

FAROL DE MURO HAMAR LUMINARIO EXTERIOR DE MURO ARANDELA HAMAR

MODELO: G05642



Por favor lea y conserve este manual:

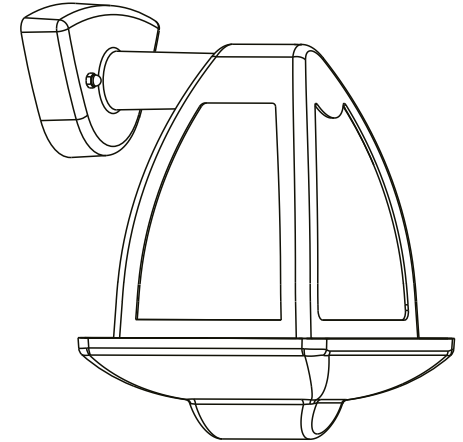
Nota:

1. El grado de protección de esta lámpara es IP44 y es sólo para uso en interiores.
2. El suministro eléctrico debe ser compatible con las exigencias de la lámpara.
3. Siempre corte la energía eléctrica antes de limpiar o reparar la unidad.
4. Para limpiar la unidad sólo use agentes no corrosivos.

Por favor, lea y guarde este manual:

Nota:

1. O grau de proteção desta luminária é IP44 e é apta somente para uso em ambientes internos.
2. O abastecimento elétrico deve ser compatível com as exigências da luminária.
3. Sempre desligue a energia elétrica antes de limpar ou reparar a unidade.
4. Para limpar a unidade, use somente agentes não corrosivos.



Consulte las características eléctricas nominales de alimentación de la luminaria en la etiqueta del producto.

Substitua a lâmpada danificada por uma lâmpada similar base E27 com uma potência máxima de 60 W para evitar perigos e danos. Caso precise de ajuda com a instalação deste produto, procure o apoio de um electricista qualificado.

Por favor, desconecte o abastecimento de energia antes de fazer a instalação.

Consulte las características eléctricas nominales de alimentación del luminario en el mercado o etiquetado de éste. Sustituya la lámpara dañada por una lámpara similar base E27 con una potencia máxima de 60 W para evitar peligro y daños. En caso de necesitar asistencia para la instalación de este producto busque apoyo de un

Siga los pasos ilustrados en la siguiente figura para la correcta instalación.

Siga os passos ilustrados na figura abaixo para uma correta instalação.

País	Voltaje/ Voltagem	Frecuencia/ Freqüência	Potencia
Chile	220 V~	50 Hz	60 W
Colombia	110 V~	60 Hz	60 W
Perú	220 V~	60 Hz	60 W
Argentina	220 V-240 V~	50 Hz	60 W
Uruguay	220 V-230 V~	50 Hz	60 W
Brasil	127 V-220 V~	60 Hz	60 W
México	127 V~	60 Hz	60 W

IMAGEN/IMAGEM MERAMENTE ILUSTRATIVA

Por cualquier reclamo o desperfecto dirijase a la tienda Sodimac donde adquirió el producto junto con su comprobante de compra, nuestro servicio de post venta lo asistirá con gusto.

Para quaisquer consultas ou reclamações, dirija-se à loja Sodimac onde adquiriu o produto, munido do comprovante de compra; nosso Serviço de Pós Vendas o atenderá com prazer.

ARGENTINA
Teléfono de contacto:
0810-222-7634
www.sodimac.com.ar

BRASIL
Telefone para contato:
0300 7634622
www.sodimac.com.br

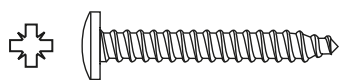
CHILE
Teléfono de contacto:
600 600 4020
www.sodimac.cl

COLOMBIA
Teléfono de contacto:
01 8000 115 150
www.homecenter.com.co

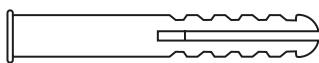
MEXICO
Teléfono de contacto:
018005225353

PERÚ
Teléfono de contacto:
4192000
www.sodimac.com.pe
(Maestro) 6310300
www.maestro.com.pe

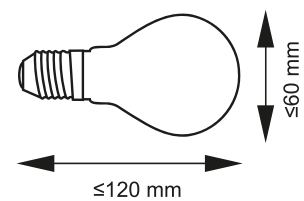
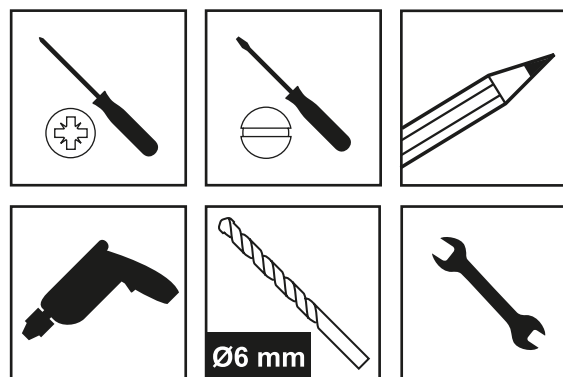
URUGUAY
Teléfono de contacto:
0800-7634
www.sodimac.com.uy



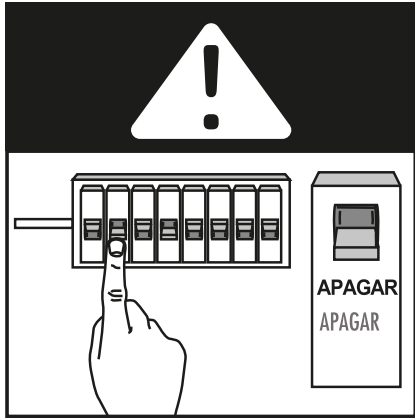
[02] x 2



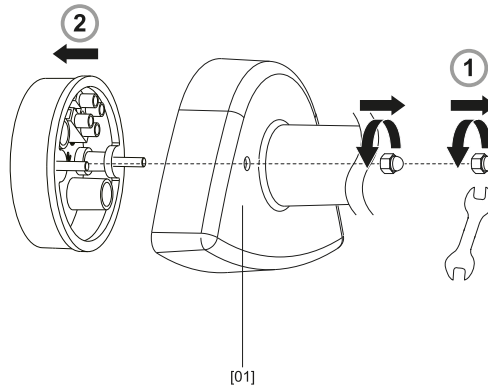
[03] x 2



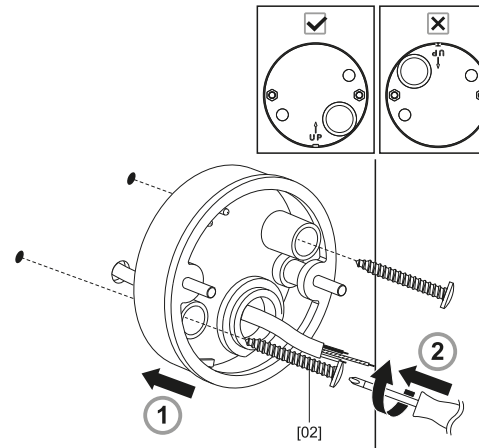
1



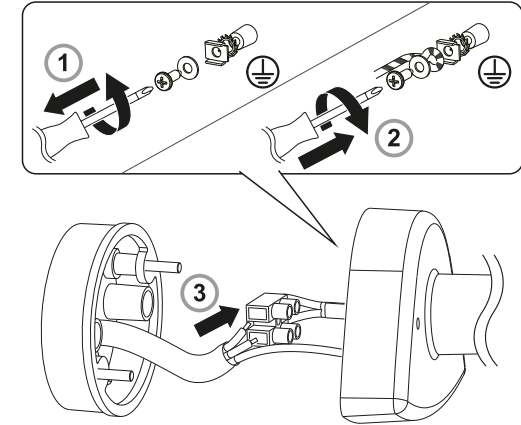
2



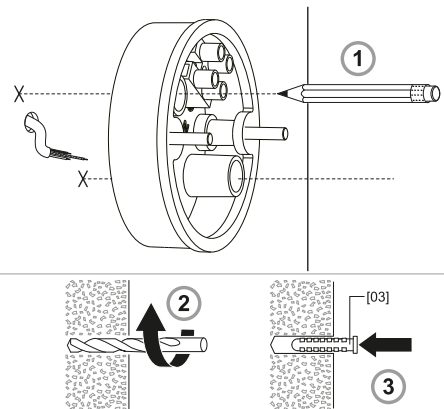
5



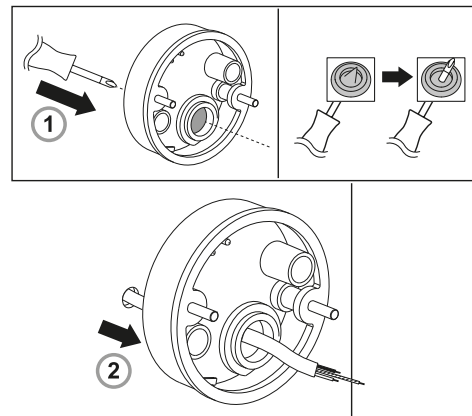
6



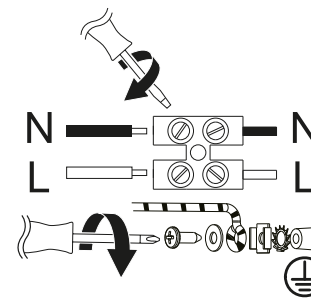
3



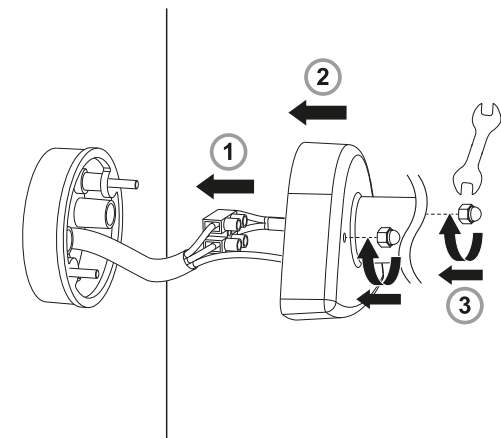
4



7



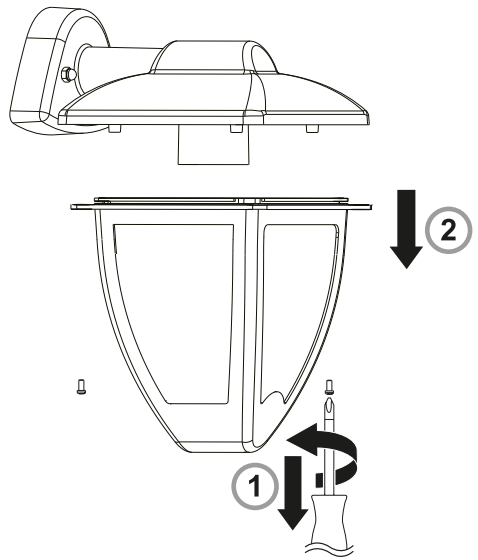
8



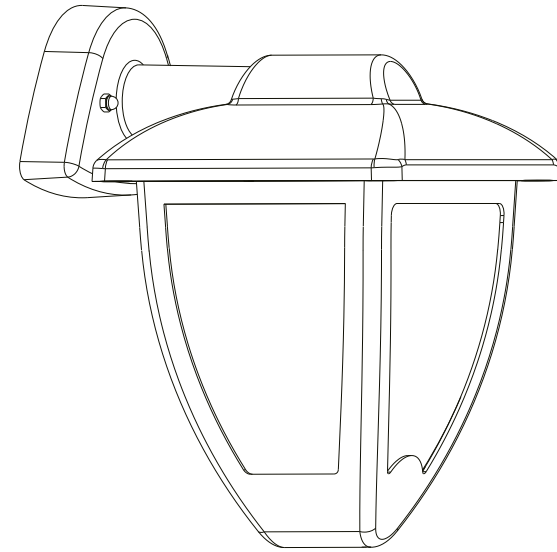
L= Marrón o Rojo o Negro
N= Azul
⊕= Amarillo / Verde

L= Marrom, Vermelho ou Preto
N= Azul
⊕= Amarelo / Verde

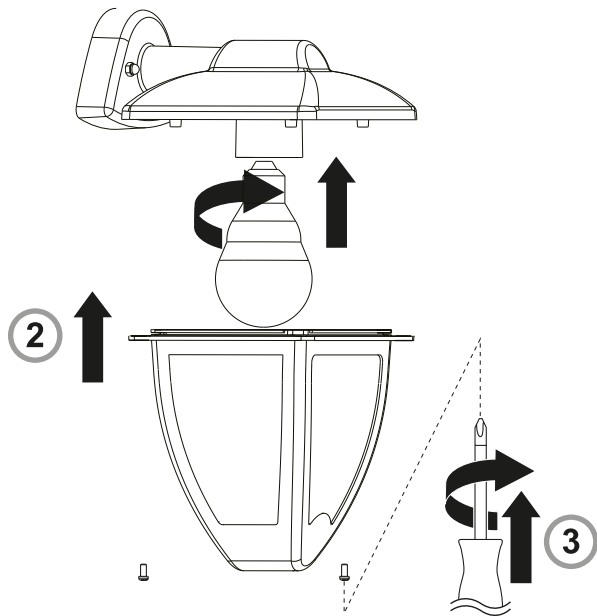
9



11



10



12

