

# FAROL COLGANTE LUMINA

## LUMINARIO EXTERIOR SUSPENDIDO

### ARANDELA PENDENTE LUMINA

**MODELO: G06215**


Por favor lea y conserve este manual: Nota: 1. El grado de protección de esta lámpara es IP44 y es apto para uso en exteriores

2. El suministro eléctrico debe ser compatible con las exigencias de la lámpara.

3. Siempre corte la energía eléctrica antes de limpiar o reparar la unidad. 4. Para limpiar la unidad sólo use agentes no corrosivos.

Por favor, leia e guarde este manual: Nota: 1. O grau de proteção desta luminária é IP44 e é apto para uso em exteriores. 2. O abastecimento elétrico deve ser compatível com as exigências da luminária. 3. Sempre desligue a energia elétrica antes de limpar ou reparar a unidade. 4. Para limpar a unidade, use somente agentes não corrosivos.

Consulte las características eléctricas nominales de alimentación del luminario en el mercado o etiquetado de éste.

Sustituya la lámpara dañada por una lámpara similar base E27 con una potencia máxima de 60 W para evitar peligro y daños.

En caso de necesitar asistencia para la instalación de este producto busque apoyo de un electricista calificado.

Por favor, desconecte del suministro de energía antes de la instalación.

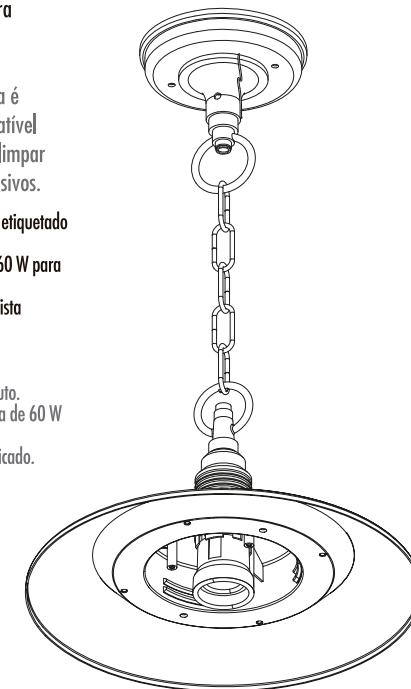
Consulte as características elétricas nominais de alimentação da luminária na etiqueta do produto.

Substitua a lâmpada danificada por uma lâmpada similar base E27 com uma potência máxima de 60 W para evitar perigos e danos.

Case precise de ajuda com a instalação deste produto, procure o apoio de um electricista qualificado.

Por favor, desconecte o abastecimento de energia antes de fazer a instalação.

Pais	Voltaje/ Voltagem	Frecuencia/ Freqüência	Potencia
Chile	220 V~	50 Hz	60 W
Colombia	110 V~	60 Hz	60 W
Perú	220 V~	60 Hz	60 W
Argentina	220 V~ - 240 V~	50 Hz	60 W
Uruguay	220 V~ - 230 V~	50 Hz	60 W
Brasil	127 V~ - 220 V~	60 Hz	60 W
México	127 V~	60 Hz	60 W



IMAGEN/IMAGEM MERAMENTE ILUSTRATIVA

**Importado y/e Distribuido por:** **Argentina:** FALABELLA S.A., C.U.I.T. 30-65572582-9 - Suipacha 1111 P. 18 (1008) - Buenos Aires. Tel.: 54-11-4710-5600. - **Brasil:** CONSTRUDÉCOR S.A - CNPJ: 03.439.316/0038-64 - SAC: 55-11-2065-2500. - **Chile:** SODIMAC S.A., RUT 96.792.430-K. - Av. Pdte. Eduardo Frei M. 3092, Renca, Santiago. Tel.: 56-2-2738-1000 / IMPERIAL S.A., RUT 76.821.330-5. Av. Santa Rosa 7876, La Granja - Santiago - Tel.: 56-2-2399-7000 / FALABELLA RETAIL S.A., RUT 77.261.280-K - Manuel Rodríguez Norte 730, Santiago - Tel.: 600-380-5000 / HIPERMERCADOS TOTTUS S.A., RUT 78.627.210-6 - Nataniel Cox 620 Subterráneo, Santiago - Tel.: 562-827-0211 - **Colombia:** SODIMAC COLOMBIA S.A., Cód. SIC 800242106, NIT. 800.242.106-2 - Carrera 68D N° 80-70, Bogotá, Tel.: 57-1-5460000 / FALABELLA DE COLOMBIA S.A., NIT.900.017.447-8 - Calle 99 No 11A - 32, No. Reg. SIC: 900017447 - Bogotá - Tel.: 57-1-5878002 Nacional: 01-8000-113252. - **México:** COMERCIALIZADORA SDMHC S.A. de C.V. Avenida Adolfo Lopez Mateos 201, Colonia Santa Cruz Acatlan, Naucalpan De Juarez, Estado de México, C.P. 53150. RFC CSD161207R2A, Tel.: +52 55 5375 9000. - **Perú:** SODIMAC PERÚ S.A., RUC. 20389230724. Av. Angamos Este N° 1805 Int. 2, Surquillo - Lima - Lima. Tel.: 51-1-2119500 / MAESTRO PERÚ S.A., RUC. 20112273922. Jr. San Lorenzo N° 881 (Esq. Angamos con Rep. de Panamá), Surquillo - Lima - Lima. Tel.: 51-1-6111900 / SAGA FALABELLA S.A., RUC: 20100128056, Av. Paseo de la República 3220, San Isidro, Lima - Tel.: 51-01-512-3333 / HIPERMERCADOS TOTTUS S.A., Av. Angamos Este 1805, oficina 5, Piso 10, Surquillo, Lima - RUC. 20508565934 - Tel.: 51-01-513-335 - **Uruguay:** Homecenter Sodimac S.A., RUT 21.699.665 0015 - Plaza Independencia 811, Montevideo, Uruguay - Tel.: 598-2604-7105.

Por cualquier reclamo o desperfecto dirijase a la tienda Sodimac donde adquirió el producto junto con su comprobante de compra, nuestro servicio de post venta lo asistirá con gusto.

Para quaisquer consultas ou reclamações, dirija-se à loja Sodimac onde adquiriu o produto, munido do comprovante de compra; nosso Serviço de Pós Vendas o atenderá com prazer.

**ARGENTINA**

Teléfono de contacto:  
0810-222-7634  
www.sodimac.com.ar

**MEXICO**

Teléfono de contacto:  
018005225353  
www.sodimac.com.mx

**BRASIL**

Telefone para contato:  
0300 7634622  
www.sodimac.com.br

**PERÚ**

Teléfono de contacto:  
4192000  
www.sodimac.com.pe  
(Maestro) 6310300  
www.maestro.com.pe

**CHILE**

Teléfono de contacto:  
600 600 4020  
www.sodimac.cl

**URUGUAY**

Teléfono de contacto:  
0800-7634  
www.sodimac.com.uy

**COLOMBIA**

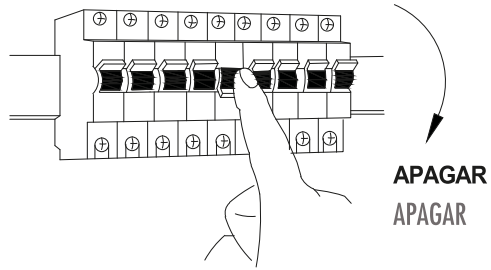
Teléfono de contacto:  
01 8000 115 150  
www.homecenter.com.co

# ACCESORIOS ACESSÓRIOS

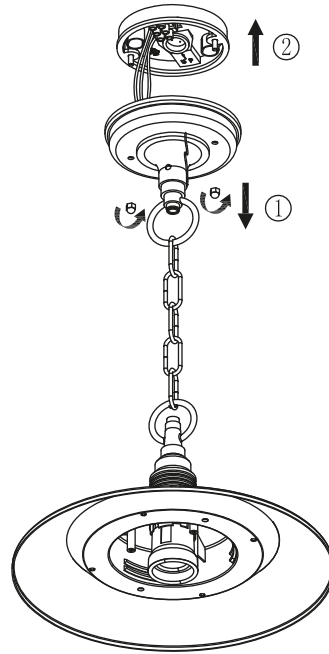
Siga los pasos ilustrados en la siguiente figura para la correcta instalación.  
Siga os passos ilustrados na figura abaixo para uma correta instalação

# MONTAJE MONTAGEM

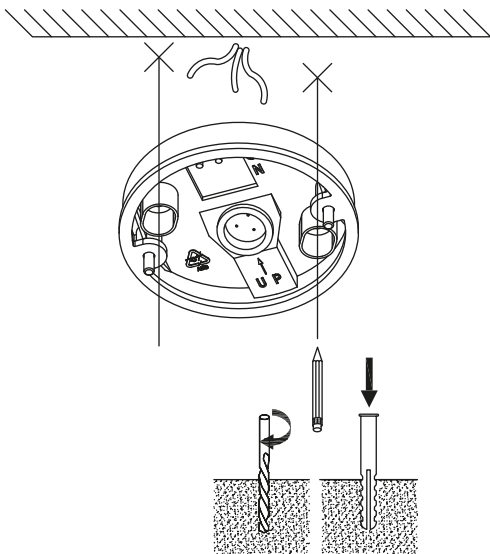
1



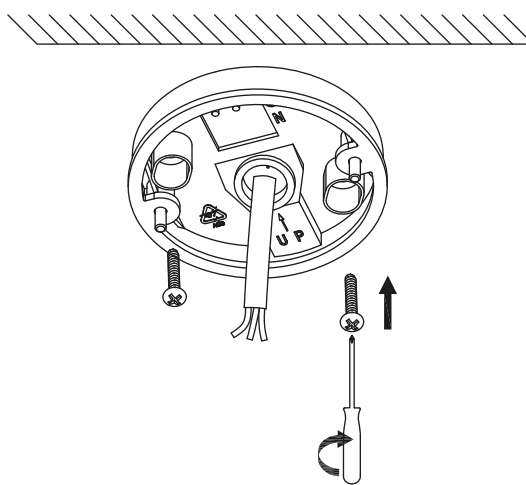
2



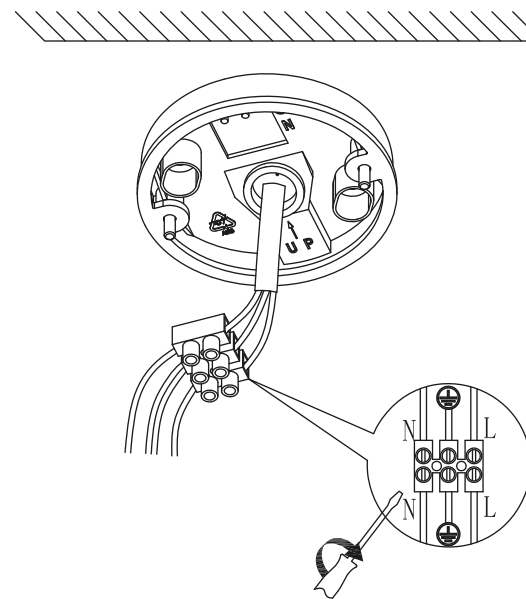
3



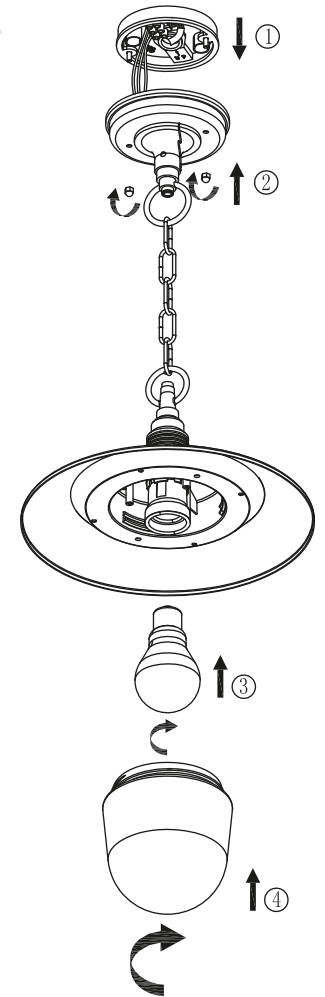
4



5



6



7

