

MANUAL DE INSTRUCCIONES MANUAL DE INSTRUÇÕES

FAROL DE MURO NARVIK LUMINARIO EXTERIOR DE MURO ARANDELA NARVIK

MODELO: G08351P



Por favor lea y conserve este manual:

Nota:

1. El grado de protección de esta lámpara es IP 44 y es apto para uso en exteriores.
2. El suministro eléctrico debe ser compatible con las exigencias de la lámpara.
3. Siempre corte la energía eléctrica antes de limpiar o reparar la unidad.
4. Para limpiar la unidad sólo use agentes no corrosivos.

Por favor, leia e guarde este manual:

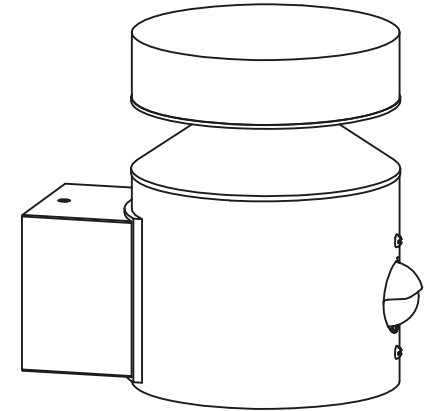
Nota:

1. O grau de proteção desta luminária é IP 44 e é apto para uso em exteriores.
2. O abastecimento elétrico deve ser compatível com as exigências da luminária.
3. Sempre desligue a energia elétrica antes de limpar ou reparar a unidade.
4. Para limpar a unidade, use somente agentes não corrosivos.

Consulte las características eléctricas nominales de alimentación del luminario en el marcado o etiquetado de éste. En caso de necesitar asistencia para la instalación de este producto busque apoyo de un electricista calificado.

Consulte as características elétricas nominais de alimentação da luminária na etiqueta do produto.

Caso precise de ajuda com a instalação deste produto, procure o apoio de um electricista qualificado.



Pais	Voltaje/ Voltagem	Frecuencia/ Frequência	Potencia
Chile	220 V~	50 Hz	6 W
Colombia	110 V~	60 Hz	6 W
Perú	220 V~	60 Hz	6 W
Argentina	220 V~ - 240 V~	50 Hz	6 W
Uruguay	220 V~ - 230 V~	50 Hz	6 W
Brasil	127 V~ - 220 V~	60 Hz	6 W
México	127 V~	60 Hz	6 W

IMAGEN/IMAGEM MERAMENTE ILUSTRATIVA

Importado y/e Distribuido por: **Argentina:** FALABELLA S.A., C.U.I.T. 30-65572582-9 - Suipacha 1111 P. 18 (1008) - Buenos Aires. Tel.:54-11-4710-5600. - **Brasil:** CONSTRUDECOR S.A - CNPJ: 03.439.316/0038-64 – SAC: 55-11-2065-2500. - **Chile:** SODIMAC S.A., RUT 96.792.430-K. - Av. Pdte. Eduardo Frei M. 3092, Renca, Santiago. Tel.: 56-2-2738-1000 / IMPERIAL S.A., RUT 76.821.330-5. Av. Santa Rosa 7876, La Granja - Santiago - Tel.: 56-2-2399-7000 / FALABELLA RETAIL S.A., RUT 77.261.280-K - Manuel Rodríguez Norte 730, Santiago - Tel.: 600-380-5000 / HIPERMERCADOS TOTTUS S.A., RUT 78.627.210-6 - Nataniel Cox 620 Subterráneo, Santiago - Tel.: 562-827-0211 - **Colombia:** SODIMAC COLOMBIA S.A., Cód. SIC 800242106, NIT. 800.242.106-2 - Carrera 68D N° 80-70, Bogotá, Tel.: 57-1-5460000 / FALABELLA DE COLOMBIA S.A., NIT.900.017.447-8 - Calle 99 No 11A - 32, No. Reg. SIC: 900017447 - Bogotá - Tel.: 57-1-5878002 Nacional: 01-8000-113252. - **México:** COMERCIALIZADORA SDMHC S.A. de C.V. Avenida Adolfo Lopez Mateos 201, Colonia Santa Cruz Acatlan, Naucalpan De Juarez, Estado de México, C.P. 53150. RFC CSD161207R2A, Tel.: +52 55 5375 9000. - **Perú:** SODIMAC PERÚ S.A., RUC. 20389230724. Av. Angamos Este N° 1805 Int. 2, Surquillo - Lima - Lima. Tel.:51-1-2119500 / MAESTRO PERÚ S.A., RUC. 20112273922. Jr. San Lorenzo N° 881 (Esq. Angamos con Rep. de Panamá), Surquillo - Lima - Lima . Tel.: 51-1-6111900 / SAGA FALABELLA S.A., RUC: 20100128056 , Av.Paseo de la República 3220, San Isidro, Lima - Tel.: 51-01-512-3333 / HIPERMERCADOS TOTTUS S.A., Av. Angamos Este 1805 , oficina 5 , Piso 10 , Surquillo , Lima - RUC. 20508565934 - Tel.: 51-01-513-335 - **Uruguay:** Homecenter Sodimac S.A., RUT 21.699.665 0015 - Plaza Independencia 811, Montevideo, Uruguay - Tel.: 598-2604-7105.

Por cualquier reclamo o desperfecto dirijase a la tienda Sodimac donde adquirió el producto junto con su comprobante de compra, nuestro servicio de post venta lo asistirá con gusto.

Para quaisquer consultas ou reclamações, dirija-se à loja Sodimac onde adquiriu o produto, munido do comprovante de compra; nosso Serviço de Pós Vendas o atenderá com prazer.

ARGENTINA
Teléfono de contacto:
0810-222-7634
www.sodimac.com.ar

BRASIL
Telefone para contato:
0300 7634622
www.sodimac.com.br

CHILE
Teléfono de contacto:
600 600 4020
www.sodimac.cl

COLOMBIA
Teléfono de contacto:
01 8000 115 150
www.homecenter.com.co

MEXICO
Teléfono de contacto:
018005225353
www.sodimac.com.mx

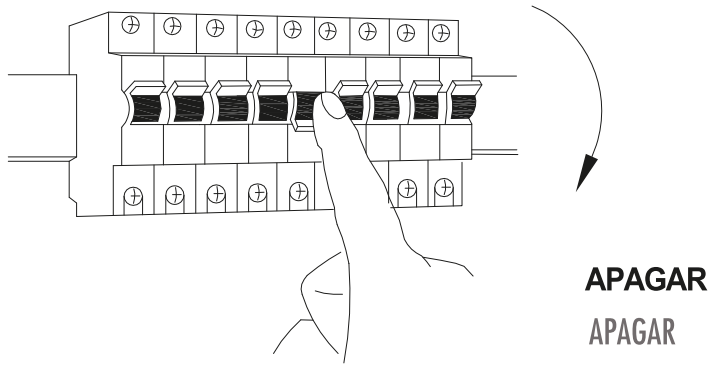
PERÚ
Teléfono de contacto:
4192000
www.sodimac.com.pe
(Maestro) 6310300
www.maestro.com.pe

URUGUAY
Teléfono de contacto:
0800-7634
www.sodimac.com.uy

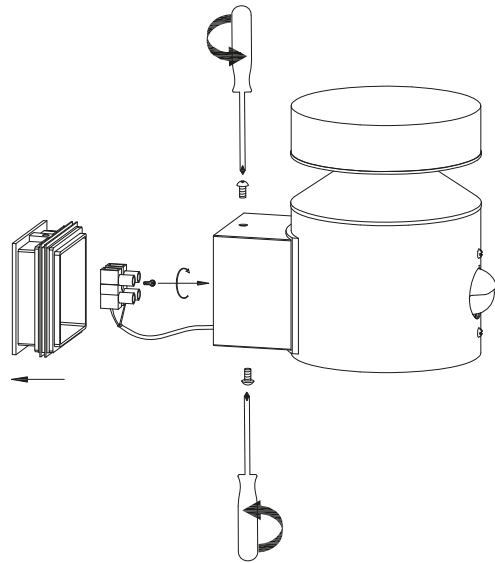
MONTAJE
MONTAGEM

Siga los pasos ilustrados en la siguiente figura para la correcta instalación.
Siga os passos ilustrados na figura abaixo para uma correta instalação

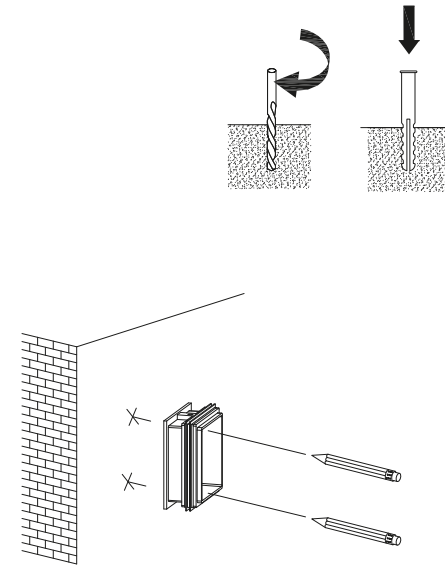
①



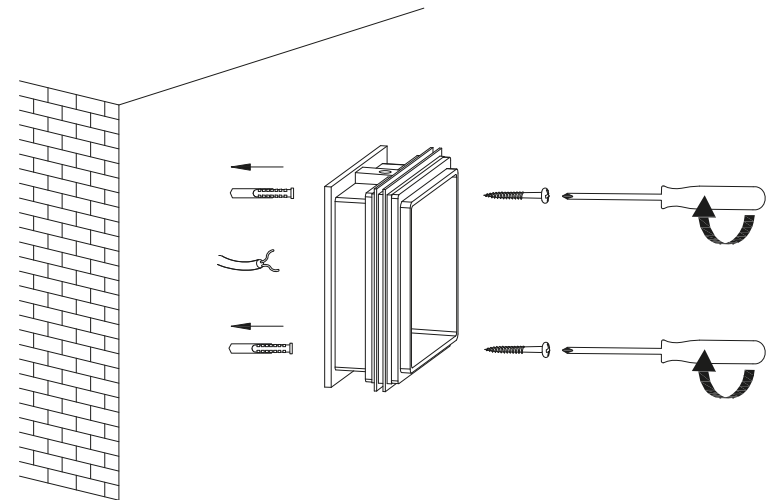
②



③



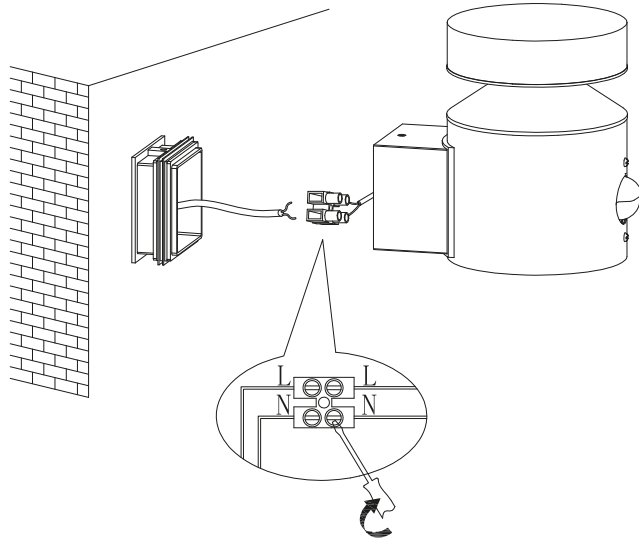
④



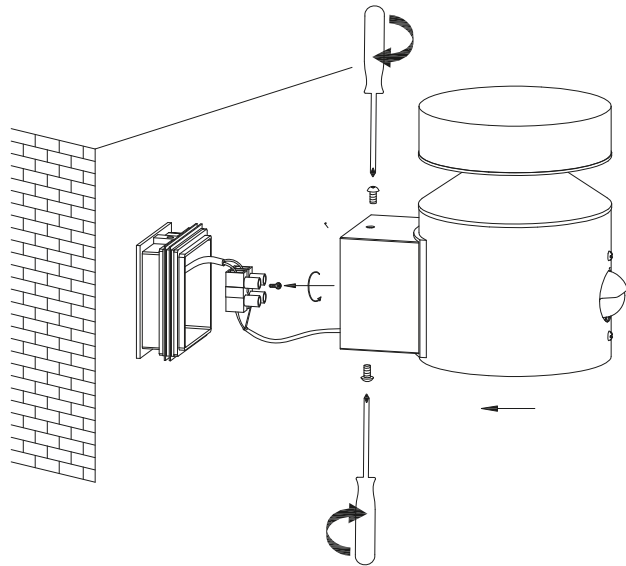
MONTAJE
MONTAGEM

Siga los pasos ilustrados en la siguiente figura para la correcta instalación.
Siga os passos ilustrados na figura abaixo para uma correta instalação

5

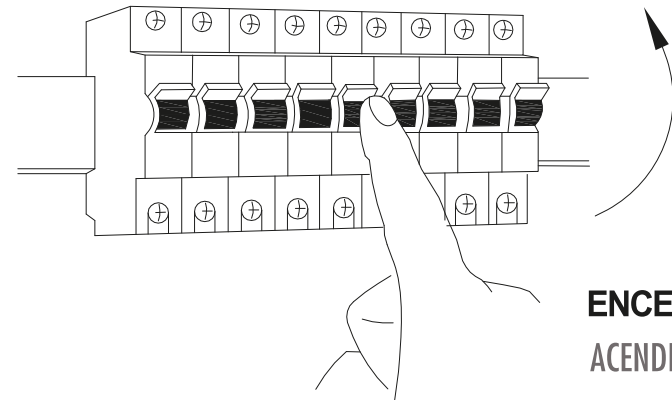


6



MONTAJE
MONTAGEM

7



ENCENDER
ACENDER