

# FAROL COLGANTE RANA / LUMINARIO EXTERIOR DE TECHO ARANDELA PENDENTE RANA

MODELO: G11425



Por favor lea y conserve este manual:

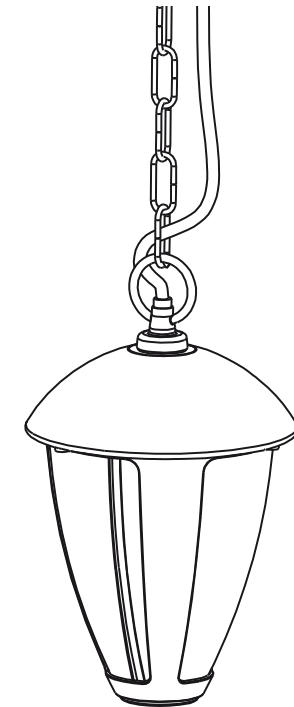
Nota:

1. El grado de protección de esta lámpara es IP44 y es apto para uso en exteriores.
2. El suministro eléctrico debe ser compatible con las exigencias de la lámpara.
3. Siempre corte la energía eléctrica antes de limpiar o reparar la unidad.
4. Para limpiar la unidad sólo use agentes no corrosivos.

Por favor, leia e guarde este manual:

Nota:

1. O grau de proteção desta luminária é IP44 e é apto para uso em exteriores.
2. O abastecimento elétrico deve ser compatível com as exigências da luminária.
3. Sempre desligue a energia elétrica antes de limpar ou reparar a unidade.
4. Para limpar a unidade, use somente agentes não corrosivos.



Consulte las características eléctricas nominales de alimentación del luminario en el marcado o etiquetado de éste.

Consulte as características elétricas nominais de alimentação da luminária na etiqueta do produto.

IMAGEN/IMAGEM MERAMENTE ILUSTRATIVA

País	Voltaje/ Voltagem	Frecuencia/ Freqüência	Potencia
Chile	220 V~	50 Hz	9 W
Colombia	110 V~	60 Hz	9 W
Perú	220 V~	60 Hz	9 W
Argentina	220 V~ - 240 V~	50 Hz	9 W
Uruguay	220 V~ - 230 V~	50 Hz	9 W
Brasil	127 V~ - 220 V~	60 Hz	9 W
México	127 V~	60 Hz	9 W

Importado y/e Distribuido por: **Argentina:** FALABELLA S.A., C.U.I.T. 30-65572582-9 - Suipacha 1111 P. 18 (1008) - Buenos Aires. Tel.:54-11-4710-5600. - **Brasil:** CONSTRUDECOR S.A - CNPJ: 03.439.316/0038-64 - SAC: 55-11-2065-2500. - **Chile:** SODIMAC S.A., RUT 96.792.430-K. - Av. Páte. Eduardo Frei M. 3092, Renca, Santiago. Tel.: 56-2-2738-1000 / IMPERIAL S.A., RUT 76.821.330-5. Av. Santa Rosa 7876, La Granja - Santiago - Tel.: 56-2-2399-7000 / FALABELLA RETAIL S.A., RUT 77.261.280-K - Manuel Rodríguez Norte 730, Santiago - Tel.: 600-380-5000 / HIPERMERCADOS TOTTUS S.A., RUT 78.627.210-6 - Nataniel Cox 620 Subterráneo, Santiago - Tel.: 562-827-0211 - **Colombia:** SODIMAC COLOMBIA S.A., Cód. SIC 800242106, NIT. 800.242.106-2 - Carrera 68D N°, 80-70, Bogotá, Tel.: 57-1-5460000 / FALABELLA DE COLOMBIA S.A., NIT.900.017.447-8 - Calle 99 No 11A - 32, No. Reg. SIC: 900017447 - Bogotá - Tel.: 57-1-5878002 Nacional: 01-8000-113252. - **México:** COMERCIALIZADORA SDMHC S.A. de C.V. Avenida Adolfo Lopez Mateos 201, Colonia Santa Cruz Acatlan, Naucalpan De Juarez, Estado de México, C.P. 53150. RFC CSD161207R2A, Tel.: +52 55 5375 9000. - **Perú:** SODIMAC PERÚ S.A., RUC. 20389230724. Av. Angamos Este N° 1805 Int. 2, Surquillo - Lima - Lima. Tel.:51-1-2119500 / MAESTRO PERÚ S.A., RUC. 20112273922. Jr. San Lorenzo N° 881 (Esq. Angamos con Rep. de Panamá), Surquillo - Lima - Lima. Tel.: 51-1-6111900 / SAGA FALABELLA S.A., RUC: 20100128056 , Av.Paseo de la República 3220.San Isidro,Lima - Tel.: 51-01-512-3333 / HIPERMERCADOS TOTTUS S.A., Av. Angamos Este 1805 , oficina 5 , Piso 10 , Surquillo , Lima - RUC. 20508565934 - Tel.: 51-01-513-335 - **Uruguay:** Homecenter Sodimac S.A., RUT 21.699.665 0015 - Plaza Independencia 811, Montevideo, Uruguay - Tel.: 598-2604-7105.

Por cualquier reclamo o desperfecto diríjase a la tienda Sodimac donde adquirió el producto junto con su comprobante de compra, nuestro servicio de post venta lo asistirá con gusto.

Para quaisquer consultas ou reclamações, dirija-se à loja Sodimac onde adquiriu o produto, munido do comprovante de compra; nosso Serviço de Pós Vendas o atenderá com prazer.

**ARGENTINA**  
Teléfono de contacto:  
0810-222-7634  
www.sodimac.com.ar

**BRASIL**  
Telefone para contato:  
0300 7634622  
www.sodimac.com.br

**CHILE**  
Teléfono de contacto:  
600 600 4020  
www.sodimac.cl

**COLOMBIA**  
Teléfono de contacto:  
01 8000 115 150  
www.homecenter.com.co

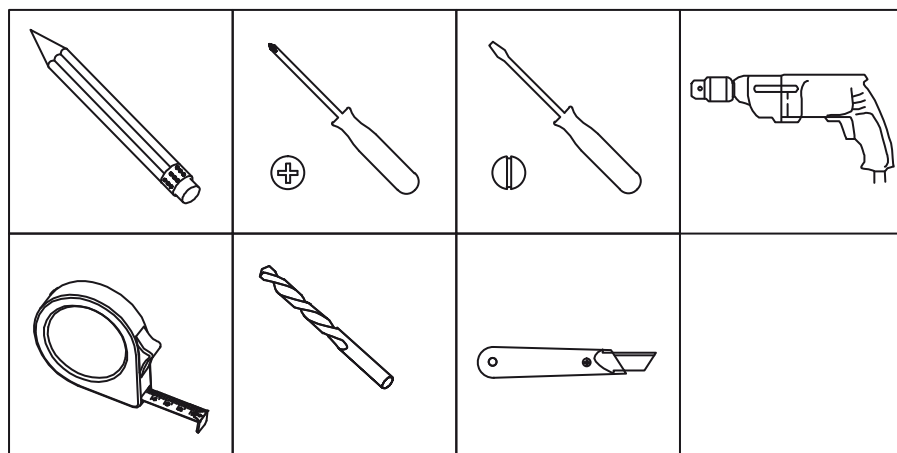
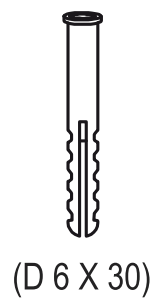
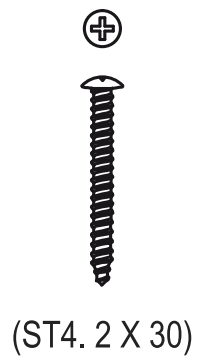
**MEXICO**  
Teléfono de contacto:  
018005225353  
www.sodimac.com.mx

**PERÚ**  
Teléfono de contacto:  
4192000  
www.sodimac.com.pe  
(Maestro) 6310300  
www.maestro.com.pe

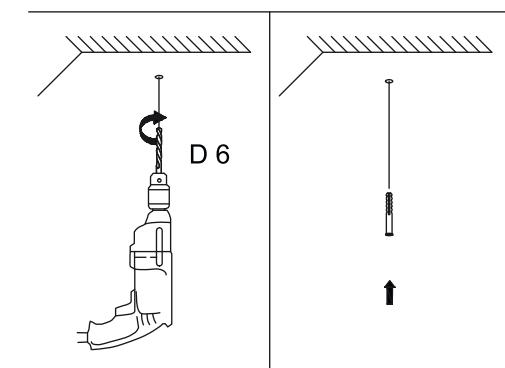
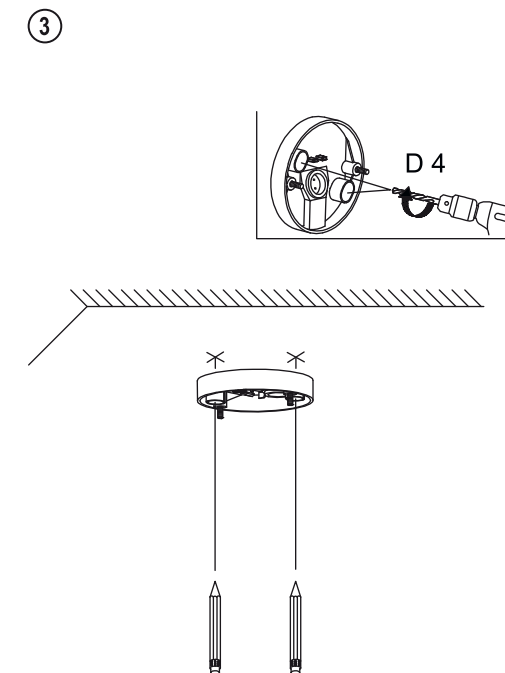
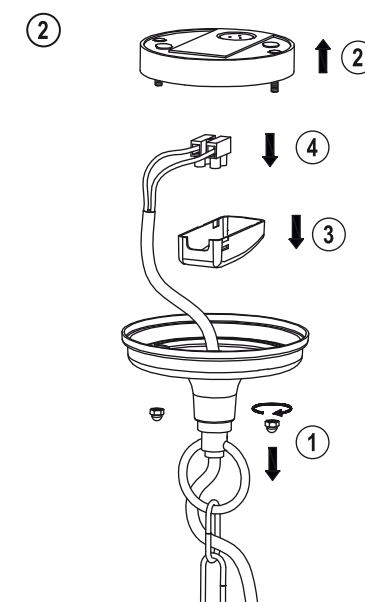
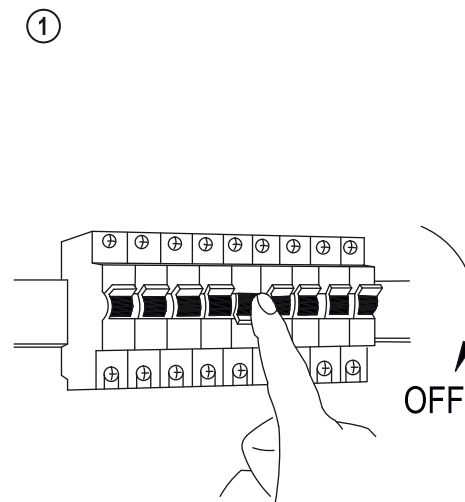
**URUGUAY**  
Teléfono de contacto:  
0800-7634  
www.sodimac.com.uy

**MONTAJE**  
MONTAGEM

Siga los pasos ilustrados en la siguiente figura para la correcta instalación

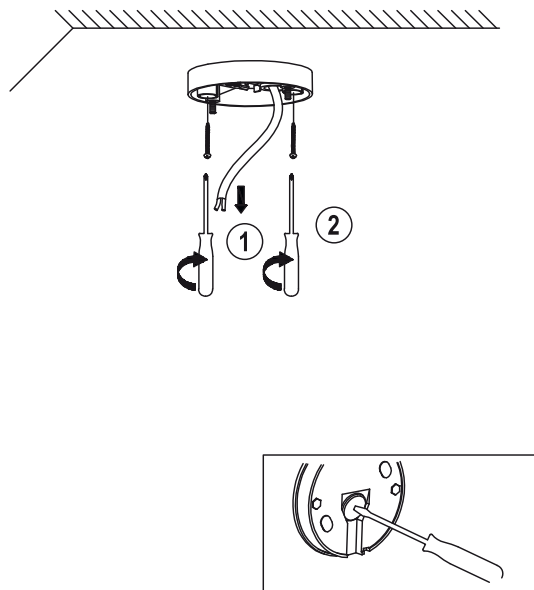


**MONTAJE**  
MONTAGEM



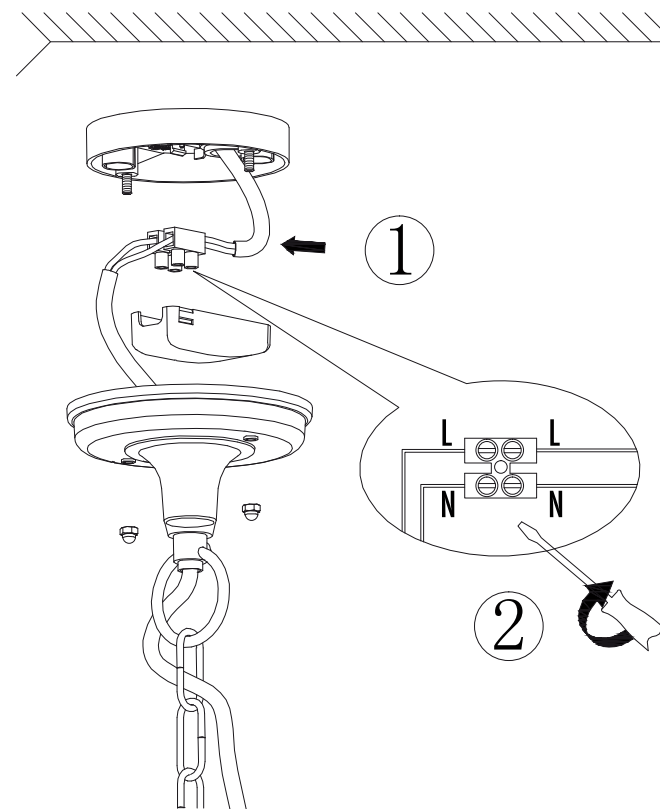
**MONTAJE**  
MONTAGEM

④



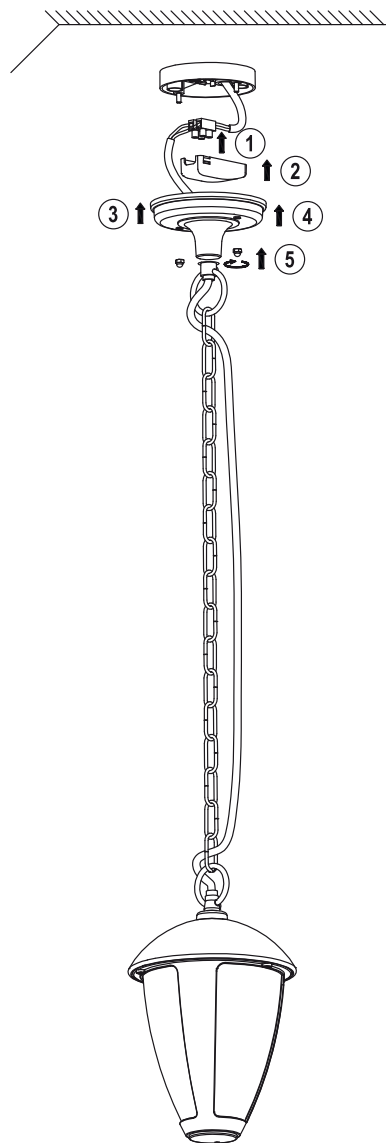
**MONTAJE**  
MONTAGEM

⑤



**MONTAJE**  
MONTAGEM

⑥



**MONTAJE**  
MONTAGEM

⑦

