

## FAROL

### DE PIE ALBURY

#### LUMINARIO DECORATIVO (ORNAMENTAL) EXTERIOR POSTE DE JARDIM ALBURY

Por favor lea y conserve este manual:

**Nota:**

1. El grado de protección de esta lámpara es IP44 y es apto para uso en exteriores.
2. El suministro eléctrico debe ser compatible con las exigencias de la lámpara.
3. Siempre corte la energía eléctrica antes de limpiar o reparar la unidad.
4. Para limpiar la unidad sólo use agentes no corrosivos.

Por favor, lea y guarde este manual:

**Nota:**

1. O grau de proteção desta luminária é IP44 e é apto para uso em exteriores.
2. O abastecimento elétrico deve ser compatível com as exigências da luminária.
3. Sempre desligue a energia elétrica antes de limpar ou reparar a unidade.
4. Para limpar a unidade, use somente agentes não corrosivos.

Consulte las características eléctricas nominales de alimentación del luminario en el marcado o etiquetado de éste.

Sustituya la lámpara dañada por una lámpara similar base E27 con una potencia máxima de 30 W c/u, total 60 W (60 W c/u solo para México, total 120 W) para evitar peligro y daños.

En caso de necesitar asistencia para la instalación de este producto busque apoyo de un electricista calificado.

Por favor, desconecte del suministro de energía antes de la instalación.

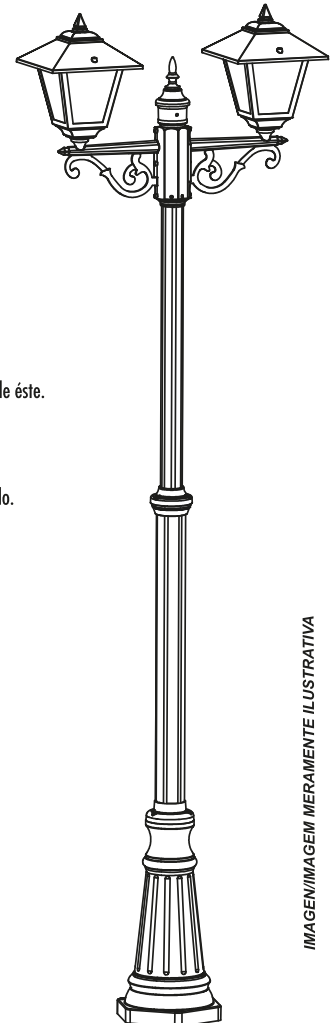
Consulte as características elétricas nominais de alimentação da luminária na etiqueta do produto.

Substitua a lâmpada danificada por uma lâmpada similar base E27 com uma potência máxima de 30 W c/u, total 60 W (60 W c/u apenas para o México, total 120 W) para evitar perigos e danos.

Caso precise de ajuda com a instalação deste produto, procure o apoio de um electricista qualificado.

Por favor, desconecte o abastecimento de energia antes de fazer a instalação.

Pais	Voltaje/ Voltagem	Frecuencia/ Frequência	Potencia/ Potência
Chile	220 V~	50 Hz	2 x 30 W
Perú	220 V~	60 Hz	2 x 30 W
Colombia	110 V~	60 Hz	2 x 30 W
Brasil	127 V~ - 220 V~	60 Hz	2 x 30 W
Argentina	220 V~ - 240 V~	50 Hz	2 x 30 W
Uruguay	220 V~ - 240 V~	50 Hz	2 x 30 W
México	127 V~	60 Hz	2 x 60 W



IMAGEN/IMAGEM MERAMENTE ILUSTRATIVA



Por cualquier reclamo o desperfecto dirijase a la tienda Sodimac donde adquirió el producto junto con su comprobante de compra, nuestro servicio de post venta lo asistirá con gusto.

Para quaisquer consultas ou reclamações, dirija-se à loja Sodimac onde adquiriu o produto, munido do comprovante de compra; nosso Serviço de Pós Vendas o atenderá com prazer.

<b>ARGENTINA</b> Teléfono de contacto: 0810-222-7634 www.sodimac.com.ar	<b>BRASIL</b> Telefone para contato: +55 (11) 3004-5678 São Paulo e Grande São Paulo   0800 7634622 www.sodimac.com.br	<b>CHILE</b> Teléfono de contacto: 600 329 2002 www.sodimac.cl	<b>COLOMBIA</b> Teléfono de contacto: 3208899933 www.homecenter.co
--	---	---	---

<b>MEXICO</b> Teléfono de contacto: 800 062 5222 www.sodimac.com.mx	<b>URUGUAY</b> Teléfono de contacto: 0800-7634 www.sodimac.com.uy	<b>PERÚ</b> Teléfono de contacto: 4192000 www.sodimac.com.pe www.maestro.com.pe
--	--	---

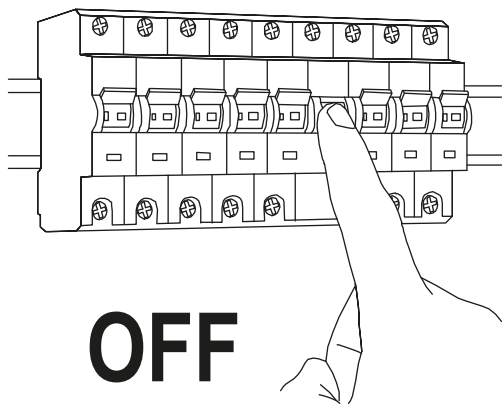
Importado y/e Distribuido por: Argentina: FALABELLA S.A., C.U.I.T. 30-65572582-9 - Suipacha 1111 P. 18 (1008) - Buenos Aires, Tel.: 54-11-4710-5600. - Brasil: CONSTRUDECOR S.A - CNPJ: 03.439.316/0078-51 - SAC: +55 (11) 3004-5678 SP e Grande SP | 0800 7634622. - Chile: SODIMAC S.A., RUT 96.792.430-K - Presidente Riesco 5685, oficina 801, Piso 14 y 16, Las Condes, Santiago - Tel.: 600 329 2002 / IMPERIAL S.A., RUT 76.821.330-5, Av. Santa Rosa 7876, La Granja - Santiago - Tel.: 56-2-2399-7000 / FALABELLA RETAIL S.A., RUT 77.261.280-K - Catedral 1401, Dpto. 1401, Santiago - Tel.: 600-380-5000 / HIPERMERCADOS TOTTUS S.A., RUT 78.627.210-6 - Nataniel Cox 620 Subterráneo, Santiago - Tel.: 56-2-2827-0211 - Colombia: SODIMAC COLOMBIA S.A., Cód. SIC 800242106, NIT. 800.242.106-2 - Carrera 68D N° 80-70, Bogotá, Tel.: 57 601 3904100, www.homecenter.co - notificacionesjudiciales@homecenter.co / FALABELLA DE COLOMBIA S.A., NIT.900.017.447-8 - Calle 99 No 11A - 32, No. Reg. SIC: 900017447 - Bogotá - Tel.: 57 601 5878002 Nacional: 01-8000-113252. - Perú: Tiendas del Mejoramiento del Hogar S.A. RUC 20112273922, Av. Angamos Este Nro. 1805 Int. 2, Surquillo - Lima - Lima, Tel: 51-1-2119500 / SAGA FALABELLA S.A., RUC: 20100128056, Av. Paseo de la República 3220, San Isidro, Lima - Tel.: 51-01-512-3333 / HIPERMERCADOS TOTTUS S.A., Av. Angamos Este 1805, oficina 5 - Piso 10, Surquillo, Lima - RUC: 20508565934 - Tel.: 51-01-513-3355 - Uruguay: Homecenter Sodimac S.A., RUT 21.699.665 0015 - Plaza Independencia 811, Montevideo, Uruguay - Tel.: 598-2604-7105 - México: COMERCIALIZADORA SDMHC S.A. de C.V. Avenida Adolfo López Mateos 201, Colonia Santa Cruz Acatlán, Naucalpan De Juárez, Estado de México, C.P. 53150, RFC CSD161207R2A, Tel.: +52 55 1516 4400.

## MONTAJE MONTAGEM

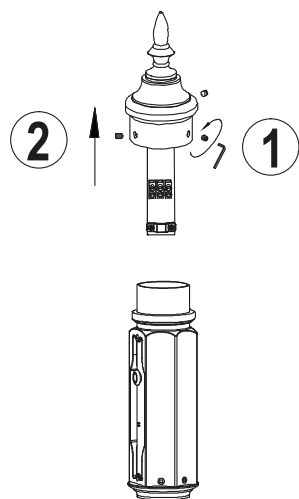
①

Siga los pasos ilustrados en la siguiente figura para la correcta instalación.

Siga os passos ilustrados na figura abaixo para uma correta instalação

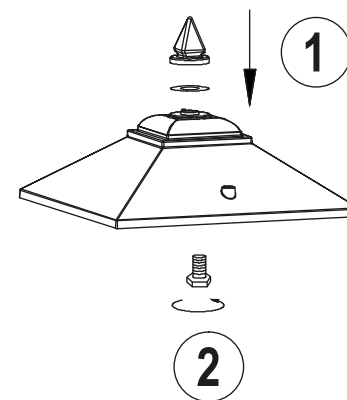


②

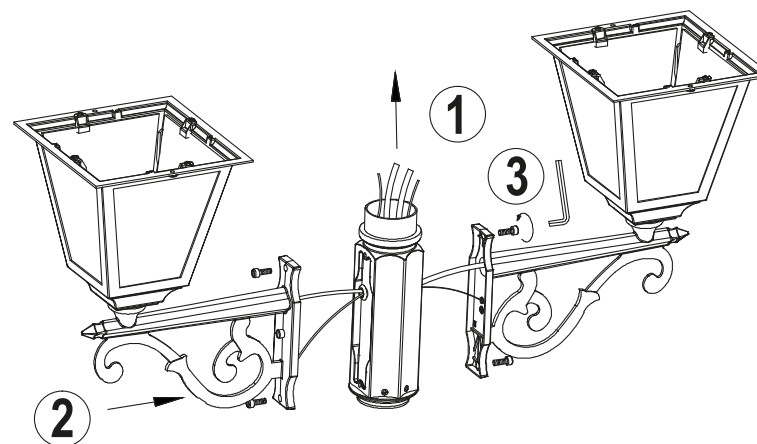


## MONTAJE MONTAGEM

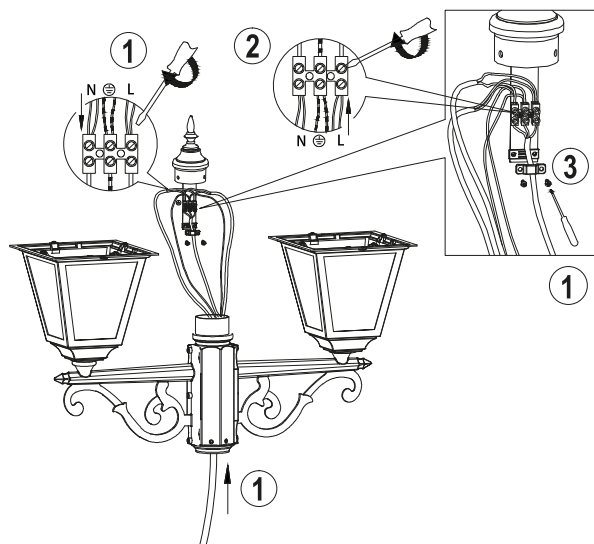
③



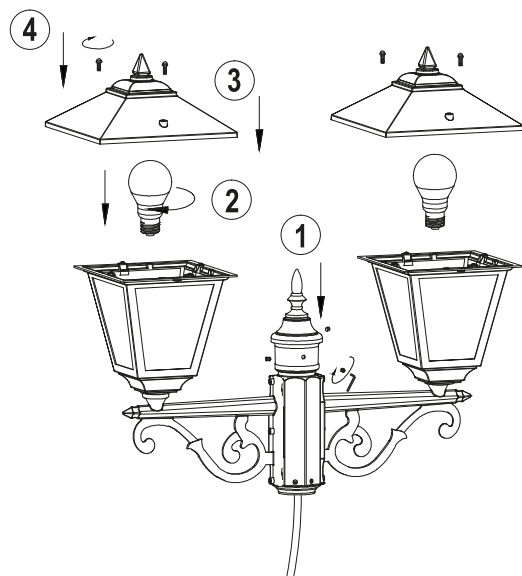
④



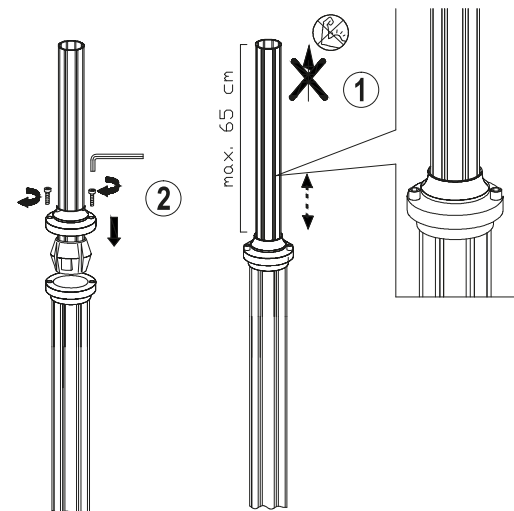
5



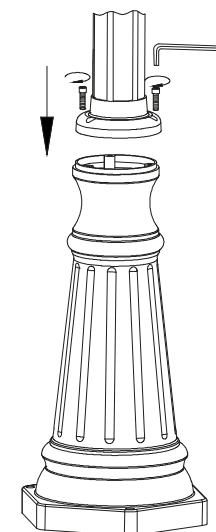
6



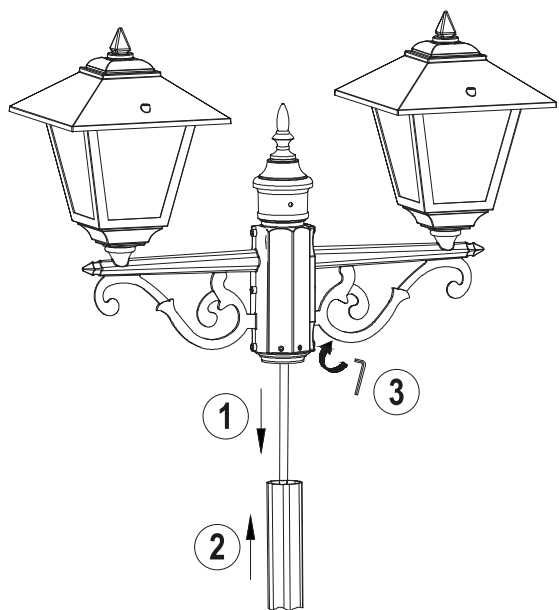
7



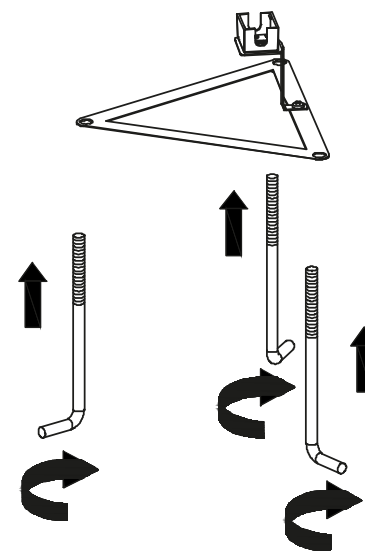
8



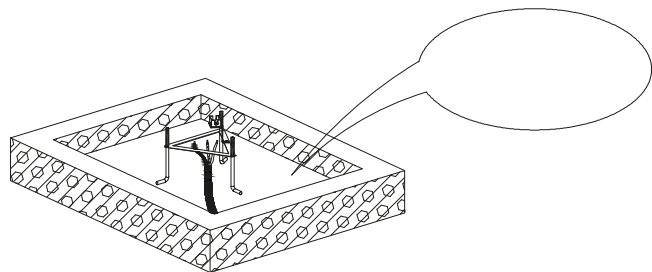
9



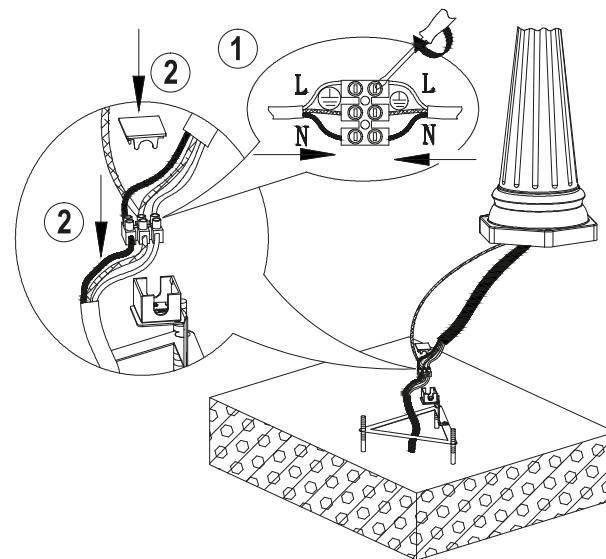
10



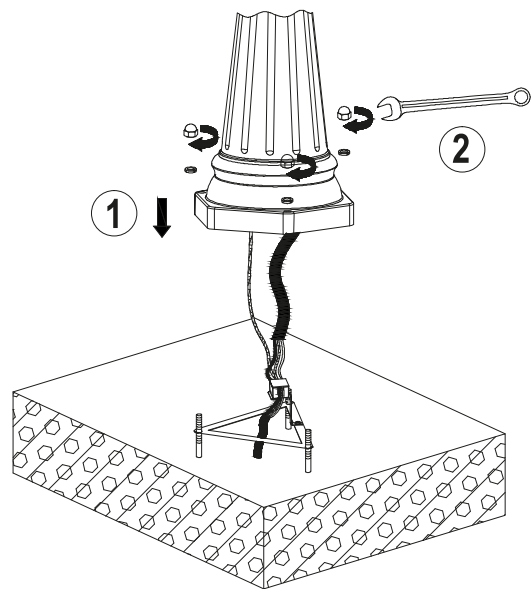
11



12



13



14

