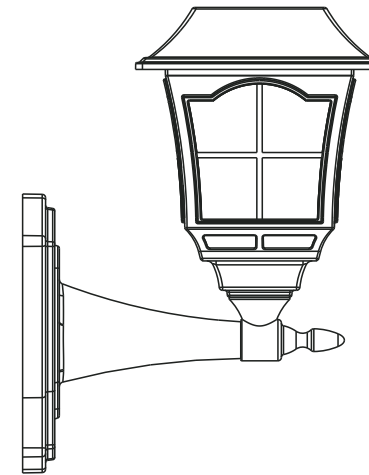


FAROL SOLAR LUMINÁRIA SOLAR

MODELO: EC23357



IMAGEN/IMAGEM MERAMENTE ILUSTRATIVA

ANTES DE COMENZAR / ANTES DE COMEÇAR

CÓMO FUNCIONAN LAS LUCES SOLARES:

Las luces solares cuentan con un panel solar que convierte la luz solar en electricidad. Durante el día, la batería recargable conserva la electricidad generada por el panel solar. En la noche, la batería enciende la luz solar por medio de la electricidad generada durante el día. El tiempo de funcionamiento depende de la ubicación geográfica, las condiciones climáticas y la estación del año.

FUNCIONAMENTO DAS LUMINÁRIAS SOLARES:

As luminárias solares possuem um painel solar que converte a luz do sol em energia elétrica. Durante o dia, a bateria recarregável armazena a energia gerada pelo painel solar. Ao anoitecer, a bateria aciona a luminária por meio da energia elétrica gerada durante o dia. O tempo de funcionamento depende da localização geográfica, das condições climáticas e da estação do ano.

Por cualquier reclamo o desperfecto dirijase a la tienda Sodimac donde adquirió el producto junto con su comprobante de compra, nuestro servicio de post venta lo asistirá con gusto.

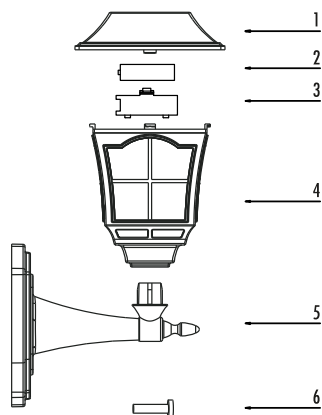
Para quaisquer consultas ou reclamações, dirija-se à loja Sodimac onde adquiriu o produto, munido do comprovante de compra; nosso Serviço de Pós Vendas o atenderá com prazer.

ARGENTINA	BRASIL	CHILE	COLOMBIA	MEXICO	PERÚ	URUGUAY
Teléfono de contacto: 0810-222-7634 www.sodimac.com.ar	Telefone para contato: 0300 7634622 www.sodimac.com.br	Teléfono de contacto: 600 600 4020 www.sodimac.cl	Teléfono de contacto: 01 8000 115 150 www.homecenter.com.co	Teléfono de contacto: 018005225353 www.sodimac.com.mx	Teléfono de contacto: 4192000 www.sodimac.com.pe (Maestro) 6310300 www.maestro.com.pe	Teléfono de contacto: 0800-7634 www.sodimac.com.uy

Importado y/e Distribuido por: **Argentina:** FALABELLA S.A., C.U.I.T. 30-65572582-9 - Suipacha 1111 P. 18 (1008) - Buenos Aires, Tel.:54-11-4710-5600. - **Brasil:** CONSTRU-DECOR S.A. - CNPJ: 03.439.316/0038-64 - SAC: 55-11-2065-2500. - **Chile:** SODIMAC S.A., RUT 96.792.430-K. - Av. Páta. Eduardo Frei M. 3092, Renca, Santiago, Tel.: 56-2-2738-1000 / IMPERIAL S.A., RUT 76.821.330-5. Av. Santa Rosa 7876, La Granja - Santiago - Tel.: 56-2-2399-7000 / FALABELLA RETAIL S.A., RUT 77.261.280-K - Manuel Rodríguez Norte 730, Santiago - Tel.: 600-380-5000 / HIPERMERCADOS TOTTUS S.A., RUT 78.627.210-6 - Mataniel Cox 620 Subterráneo, Santiago - Tel.: 562-827-0211 - **Colombia:** SODIMAC COLOMBIA S.A., Cód. SIC 800242106, NIT. 800.242.106-2 - Carrera 68D N° 80-70, Bogotá, Tel.: 57-1-5460000 / FALABELLA DE COLOMBIA S.A., NIT.900.017.447-8 - Calle 99 No 11A - 32, No. Reg. SIC: 900017447 - Bogotá - Tel.: 57-1-5878002 Nacional: 01-8000-113252. - **México:** COMERCIALIZADORA SDMHC S.A. de C.V. Avenida Adolfo Lopez Mateos 201, Colonia Santa Cruz Acatlan, Naucalpan De Juarez, Estado de México, C.P. 53150, RFC CSD161207R2A, Tel.: +52 55 5375 9000. - **Perú:** SODIMAC PERÚ S.A., RUC. 20389230724. Av. Angamos Este N° 1805 Int. 2, Surquillo - Lima - Lima. Tel.:51-1-2119500 / MAESTRO PERÚ S.A., RUC. 20112273922. Jr. San Lorenzo N° 881 (Esq. Angamos con Rep. de Panamá), Surquillo - Lima - Lima . Tel.: 51-1-6111900 / SAGA FALABELLA S.A., RUC. 20100128056 , Av.Paseo de la República 3220, San Isidro,Lima - Tel.: 51-01-512-3333 / HIPERMERCADOS TOTTUS S.A., Av. Angamos Este 1805 , oficina 5 , Piso 10 , Surquillo , Lima - RUC. 20508565934 - Tel.: 51-01-513-335 - **Uruguay:** Homecenter Sodimac S.A., RUT 21.699.665 0015 - Plaza Independencia 811, Montevideo, Uruguay - Tel.: 598-2604-7105.

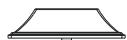
ANTES DE COMENZAR
ANTES DE COMEÇAR

PIEZA	DESCRIPCIÓN	CANTIDAD
1	Cubierta superior	1
2	Batería	1
3	Cubierta de la batería	1
4	Carcasa	1
5	Soporte para colgar	1
6	Tornillo	2



ESCOJA LA UBICACIÓN CORRECTA:

Escoja un lugar donde llegue directamente la luz solar. No instale este farol en áreas sombreadas ni en lugares que impidan que la batería se cargue completamente, pues las horas de funcionamiento durante la noche se verán reducidas. Asegúrese de que el lugar escogido no esté cerca de otras fuentes de luz nocturnas, como el alumbrado público o luces para exteriores, ya que pueden impedir que las luces solares se enciendan automáticamente.



Cubierta superior (1)



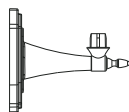
Batería (2)



Cubierta de la batería (3)



Carcasa (4)



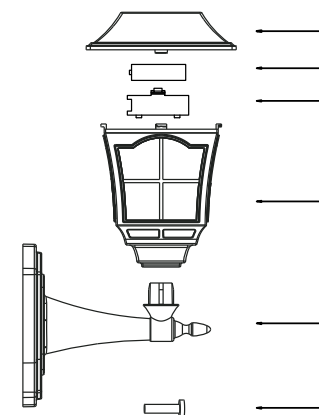
Base para colgar (5)



Tornillo (6)

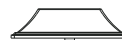
ANTES DE COMENZAR
ANTES DE COMEÇAR

PEÇA	DESCRIPÇÃO	QUANTIDADE
1	Parte superior	1
2	Bateria	1
3	Proteção da bateria	1
4	Bulbo	1
5	Suporte para pendurar	1
6	Parafuso	2



ESCOLHA O LOCAL DE INSTALAÇÃO CORRETO:

Escolha um local exposto à luz solar direta. Não instale esta luminária em locais com sombra ou que não permitam a carga completa da bateria. Isto pode reduzir as horas de funcionamento durante a noite. Assegure-se de que o local escolhido esteja afastado de outras fontes de luz noturnas, como postes de luz ou luminárias para exteriores, pois a luminosidade produzida por outras fontes pode impedir o acionamento automático das luminárias solares.



Parte superior (1)



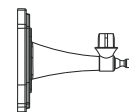
Bateria (2)



Proteção da bateria (3)



Bulbo (4)



Suporte para pendurar (5)



Parafuso (6)

MANUAL DE INSTRUCCIONES

MANUAL DE INSTRUÇÕES

INSTRUCCIONES DE MONTAJE E INSTALACIÓN:

Fig. 1 / Fig. 2 / Fig. 3

No se requieren herramientas para montar e instalar este producto.

PARA USAR EL PRODUCTO POR PRIMERA VEZ:

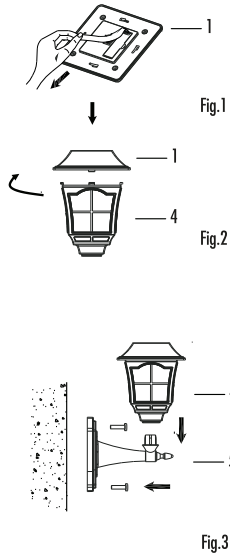
Retire la anilla ubicada entre la cubierta superior (1) y la carcasa (4). Vea la Fig. 1.

1. Introduzca la carcasa (4) en la cubierta superior (1) y gírela. Vea la Fig. 2.

2. Haga dos agujeros en la pared para fijar los 2 tornillos. Deje al menos 5 mm de los tornillos sin atornillar. En seguida, cuelgue el farol en los tornillos. NO use un martillo. Vea la Fig. 3.

RECARGA DE LA BATERÍA

Para un óptimo resultado, instale su farol en un lugar donde llegue directamente la luz solar y cárguelo durante 10-12 horas. Para alcanzar la capacidad máxima de la batería, el farol debe completar de 8 a 12 ciclos de carga y descarga.



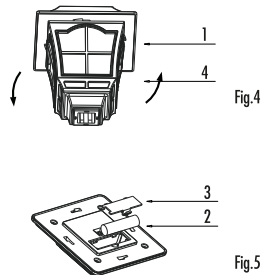
CAMBIO DE BATERÍA:

Fig. 4 / Fig. 5

Cambie la batería AA de 1,2 V una vez que baje el rendimiento de la luz.

1. Gire y retire la carcasa (4) de la cubierta superior (1). Vea la Fig. 4.

2. Retire la cubierta de la batería (3). En seguida, cambie la batería usada por una batería recargable nueva (1,2V - AA). Luego, vuelva a instalar la cubierta de la batería (3) y la carcasa (4). Vea la Fig. 5.



MANUAL DE INSTRUCCIONES

MANUAL DE INSTRUÇÕES

MANUAL DE INSTRUÇÕES E INSTALAÇÃO:

Fig. 1 / Fig. 2 / Fig. 3

A instalação deste produto não requer ferramentas.

PARA USAR O PRODUTO PELA PRIMEIRA VEZ:

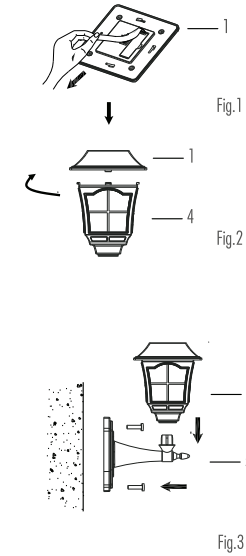
Remova o anel localizado entre a parte superior (1) e o bulbo (4). Veja a Fig. 1.

1. Introduza o bulbo (4) na parte superior (1) e deslize-o. Veja a Fig. 2.

2. Faça dois furos na parede para fixar os dois parafusos. Deixe pelo menos 5 mm dos parafusos sem apertar. Em seguida, pendure a luminária nos parafusos. NÃO use um martelo. Veja a Fig. 3.

RECARGA DA BATERIA

Para um ótimo resultado, instale a luminária em um local exposto à luz solar direta e carregue-a por 10-12 horas. Para atingir a capacidade máxima da bateria, a luminária deve completar de 8 a 12 ciclos de carga e descarga.



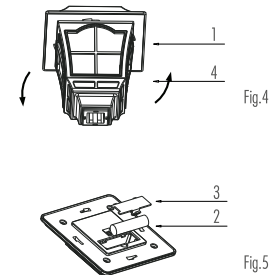
TROCA DA BATERIA

Fig. 4 / Fig. 5

Troque a bateria AA de 1,2 V ao detectar um desempenho reduzido da luminária.

1. Gire e remova o bulbo (4) da parte superior (1). Veja a Fig. 4.

2. Remova a proteção da bateria (3). Logo, troque a bateria velha por uma bateria recarregável nova (1,2V - AA). Em seguida, reinstale a proteção da bateria (3) e o bulbo (4). Veja a Fig. 5.



SOLUCIÓN DE PROBLEMAS

PROBLEMAS E SOLUÇÕES

SOLUCIÓN DE PROBLEMAS

PROBLEMA	POSIBLE CAUSA	SOLUCIÓN
La luz se mantiene encendida de noche por menos tiempo	1. La batería no está totalmente cargada 2. La vida útil de la batería se está acabando	1. Instale el farol en un lugar donde reciba la mayor cantidad de luz solar posible todos los días 2. Cambie la batería usada por una nueva.
El farol solar no se enciende en la noche	El farol está instalado cerca de otras fuentes de luz	1. Instale el farol solar en otro lugar 2. Elimine otras fuentes de luz.

PRECAUCIÓN:
LAS BATERÍAS DEBEN SER RECICLADAS O ELIMINADAS DE MANERA ADECUADA. MANTENGA LAS BATERÍAS ALEJADAS DEL FUEGO.

SOLUCIÓN DE PROBLEMAS

PROBLEMAS E SOLUÇÕES

PROBLEMAS E SOLUÇÕES

PROBLEMA	POSSÍVEL CAUSA	SOLUÇÃO
A luz permanece acesa durante a noite por menos tempo	1. A bateria não está completamente carregada 2. A vida útil da bateria está finalizando	1. Instale a luminária em um local exposto à maior quantidade de luz solar possível todos os dias 2. Troque a bateria usada por uma nova
A luminária solar não acende ao anoitecer	A luminária está instalada próximo a outras fontes de luz	1. Instale a luminária solar em outro local 2. Elimine outras fontes de luz

CUIDADO:
AS BATERÍAS DEVEM SER RECICLADAS OU DESCARTADAS DE MANEIRA APROPRIADA. MANTENHA AS BATERIAS AFASTADAS DO FOGO.