

INSTRUCCIONES DE ARMADO INSTRUÇÕES DE MONTAGEM

HOMY®

LÁMPARA COLGANTE PORTO 1 LUZ LUMINÁRIA PENDENTE PORTO 1 LÂMPADA

Modelos: MD1621-1 COPPER



Personas para armado
Pessoas para a montagem



Tiempo de armado
Tempo de montagem

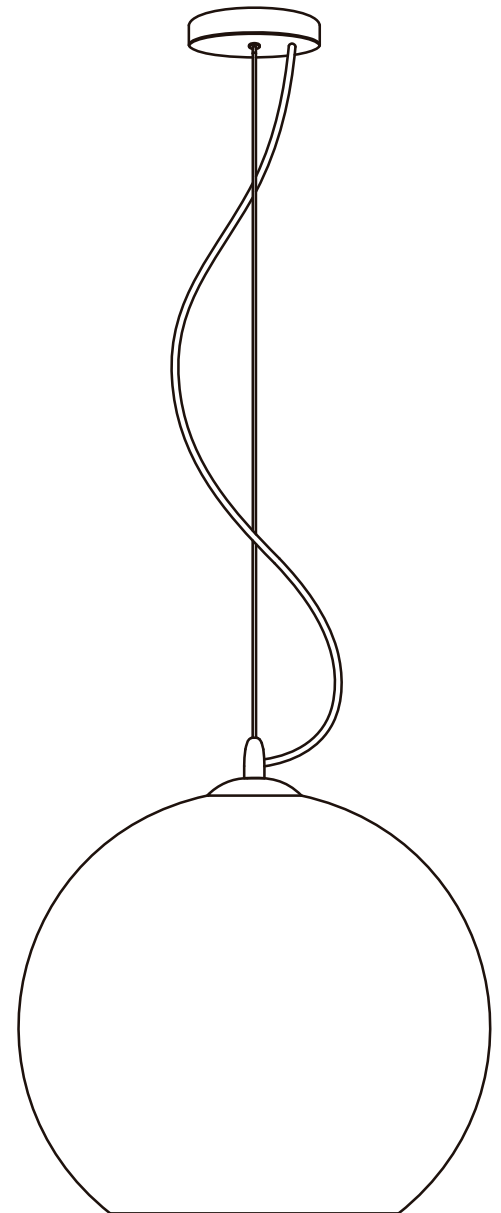
- Estudie atentamente las instrucciones antes del montaje.
- Ordene las piezas que componen este producto.
- Agrupe y ordene la quincallería.
- Prepare una zona despejada para el montaje.
- Monte las piezas sin forzar los ensambles. Una vez que todas las partes están ensambladas, apretar firmemente.
- Volver a apretar los tornillos después de un tiempo de uso.

- Conserve las instrucciones de montaje.

NO UTILIZAR EN EXTERIOR

- *Leia atentamente as instruções antes da montagem.*
- *Ordene as peças que compõem este produto.*
- *Agrupe e ordene as peças de montagem.*
- *Prepara uma superfície desocupada para a montagem.*
- *Monte as peças sem forçar os encaixes. Uma vez que todas as peças estejam encaixadas, aperte firmemente.*
- *Reaperte os parafusos após certo período de uso.*
- *Conserve as instruções de montagem.*

NÃO USAR EM EXTERIORES



1x E27

MÁX. 60 WATTS / 60 WATTS MAX

NO INCLUIDO / NÃO INCLUIDA

País	Voltaje/ Voltagem	Frecuencia/ Frequência
Chile	220/240 V	50 Hz
Colombia	110 V ~	60 Hz
Perú	220/240 V	50 / 60 Hz
Argentina	220/240 V	50 / 60 Hz
Uruguay	230 V	50 Hz
Brasil	127 V - 220 V	60 Hz
México	110 V ~	60 Hz

Por cualquier reclamo o desperfecto dirijase a la tienda HOMY donde adquirió el producto junto con su comprobante de compra, nuestro servicio de post venta lo asistirá con gusto.
Para quaisquer consultas ou reclamações, dirija-se à loja HOMY onde adquiriu o produto, munido do comprovante de compra; nosso Serviço de Pós Vendas o atenderá com prazer.

ARGENTINA
Teléfono de contacto:
0810-222-7634
www.sodimac.com.ar

BRASIL
Teléfono de contacto:
0300 7634622
www.sodimac.com.br

CHILE
Teléfono de contacto:
600 600 4020
www.sodimac.cl

COLOMBIA
Teléfono de contacto:
01 8000 115 150
www.homecenter.com.co

MEXICO
Teléfono de contacto:
018005225353

PERÚ
Teléfono de contacto:
4192000
www.sodimac.com.pe
(Maestro) 6310300
www.maestro.com.pe

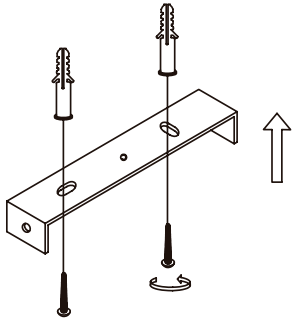
URUGUAY
Teléfono de contacto:
0800-7634
www.sodimac.com.uy

Importado y/e Distribuido por: **Argentina:** FALABELLA S.A., C.U.I.T. 30-65572582-9 - Suipacha 1111 P. 18 (1008) - Buenos Aires. Tel.:54-11-4710-5600. - **Brasil:** CONSTRUDECOR S.A - CNPJ: 03.439.316/0038-64 - SAC: 55-11-2065-2500 - **Chile:** SODIMAC S.A., RUT 96.792.430-K. - Av. Pdte. Eduardo Frei M. 3092, Renca, Santiago. Tel.: 56-2-2738-1000 / IMPERIAL S.A., RUT 76.821.330-5. Av. Santa Rosa 7876, La Granja - Santiago - Tel.: 56-2-2399-7000 - **Colombia:** SODIMAC COLOMBIA S.A., Cód. SIC 800242106, NIT. 800.242.106-2 - Carrera 68D N°. 80-70, Bogotá. Tel.: 57-1-5460000 - **México:** COMERCIALIZADORA SDMHC S.A. de C.V. Avenida Adolfo Lopez Mateos 201, Colonia Santa Cruz Acatlan, Naucalpan De Juarez, Estado de México, C.P. 53150. RFC CSD161207R2A, Tel.: +52 55 5375 9000 - **Perú:** SODIMAC PERÚ S.A., RUC. 20389230724. Av. Angamos Este N° 1805 Int. 2, Surquillo - Lima - Lima. Tel.:51-1-2119500 / MAESTRO PERÚ S.A., RUC. 20112273922. Jr. San Lorenzo N° 881 (Esq. Angamos con Rep. de Panamá), Surquillo - Lima - Lima. Tel.: 51-1-6111900 - **Uruguay:** Homecenter Sodimac S.A., RUT 21.699.665 0015 - Plaza Independencia 811, Montevideo, Uruguay - Tel.: 598-2604-7105.

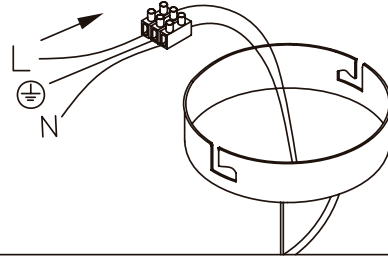
INSTRUCCIONES DE ARMADO
INSTRUÇÕES DE MONTAGEM

HOMY®

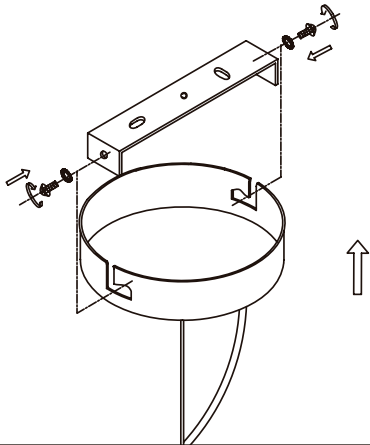
1



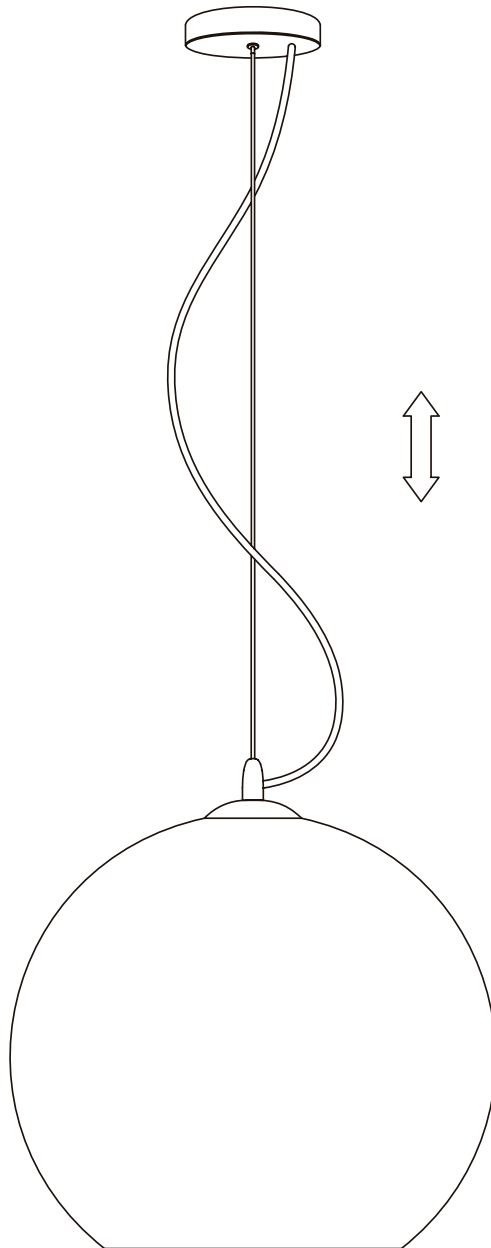
2



3



5



4

