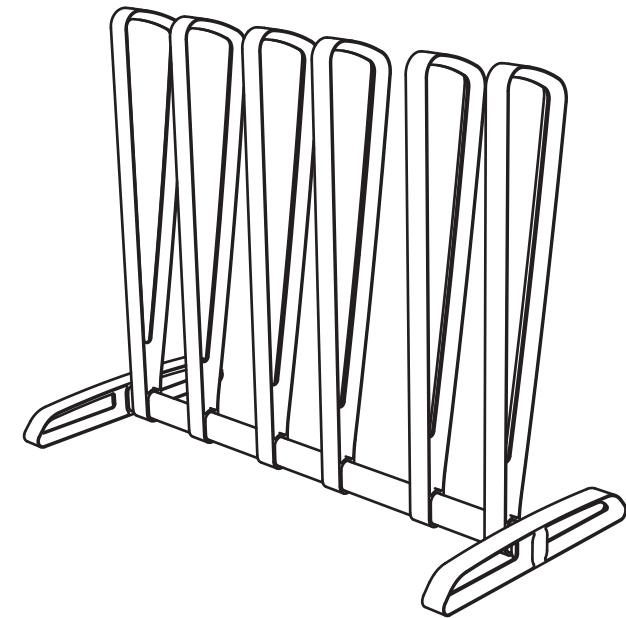


# ORGANIZADOR DE BOTA 3 PARES

## ORGANIZADOR DE BOTAS 3 PARES

MODELO: 6148-4342



Por cualquier reclamo o desperfecto dirijase a la tienda Sodimac donde adquirió el producto junto con su comprobante de compra, nuestro servicio de post venta lo asistirá con gusto.

Para quaisquer consultas ou reclamações, dirija-se à loja Sodimac onde adquiriu o produto, munido do comprovante de compra; nosso Serviço de Pós Vendas o atenderá com prazer.

**ARGENTINA**  
Teléfono de contacto:  
0810-222-7634  
www.sodimac.com.ar

**BRASIL**  
Telefone para contato:  
0300 7634622  
www.sodimac.com.br

**CHILE**  
Teléfono de contacto:  
600 600 4020  
www.sodimac.cl

**COLOMBIA**  
Teléfono de contacto:  
Nacional 3208899933  
Bogotá 3077115  
www.homecenter.com.co

**MEXICO**  
Teléfono de contacto:  
018005225353  
www.sodimac.com.mx

**PERÚ**  
Teléfono de contacto:  
4192000  
www.sodimac.com.pe  
www.maestro.com.pe

**URUGUAY**  
Teléfono de contacto:  
0800-7634  
www.sodimac.com.uy

IMAGEN/IMAGEM MERAMENTE ILUSTRATIVA

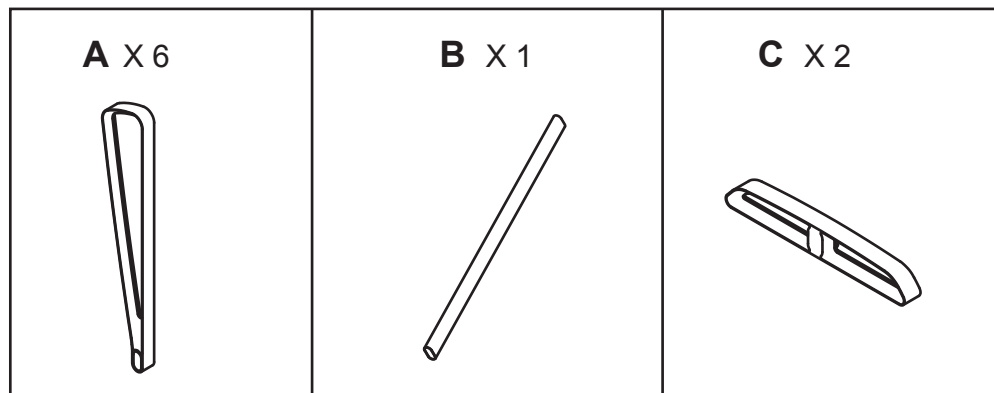
### ATENCIÓN / ATENÇÃO

- Lea el manual de montaje, instalación y uso del producto y el certificado de garantía, en caso de dudas consulte al proveedor.
- Ordene las piezas que componen este producto.
- Agrupe y ordene la quincallería.
- Prepare una zona despejada para el montaje.
- Monte las piezas sin forzar los ensambles. Una vez que todas las partes están ensambladas, apretar firmemente.
- Volver a apretar los tornillos después de un tiempo de uso.
- No exponga las partes y piezas a la luz solar directa, pueden sufrir deterioro y deformaciones, especialmente los tableros de madera.
- Conserve las instrucciones de montaje.

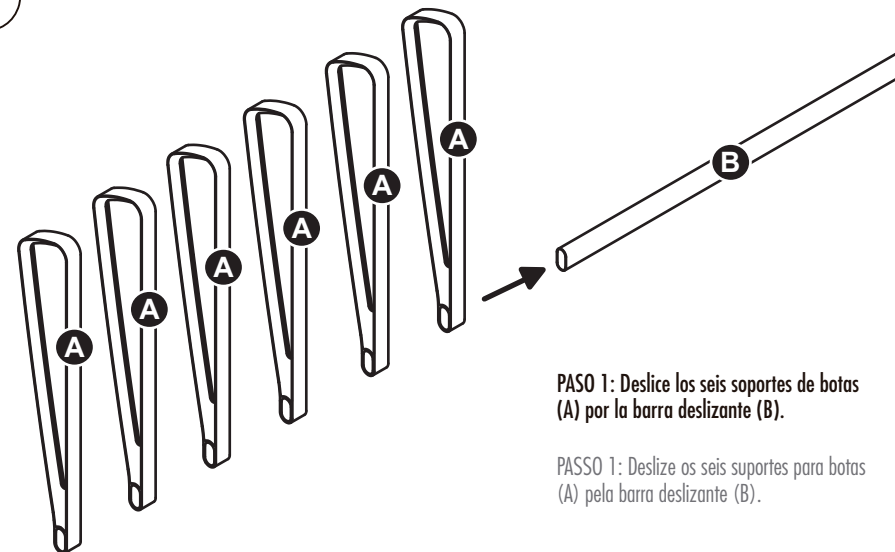
- Leia o manual de montagem, instalação e uso do produto e as condições de garantia. Em caso de dúvidas, entre em contato com o fornecedor.
- Ordene as peças que compõem este produto.
- Agrupe e ordene as peças de montagem.
- Prepare uma superfície desocupada para o montagem.
- Monte as peças sem forçar os encaixes. Uma vez que todas as peças estejam encaixadas, aperte firmemente.
- Reaperte os parafusos após certo período de uso.
- Não exponha as peças à luz solar. A luz solar direta pode deteriorar ou deformar as peças, especialmente as que são feitas de madeira.
- Conserve as instruções de montagem.



Personas para armado  
Pessoas para o montagem



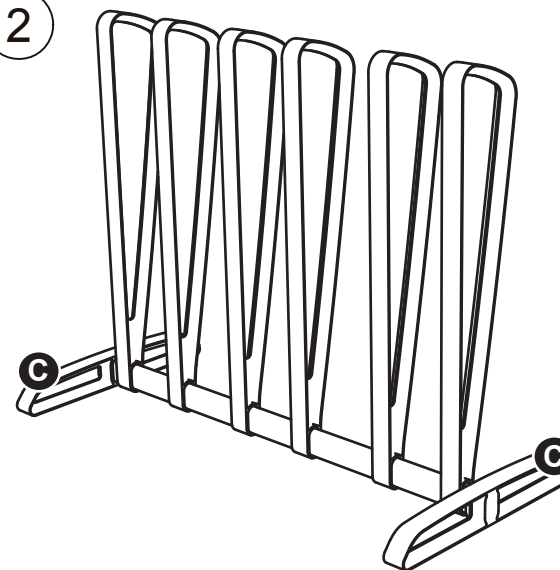
1



**PASO 1:** Deslice los seis soportes de botas (A) por la barra deslizante (B).

**PASSO 1:** Deslize os seis suportes para botas (A) pela barra deslizante (B).

2



**PASO 2:** Fije una pata (C) en cada extremo de la barra deslizante. Su producto ya está armado.

**PASSO 2:** Fixe um pé (C) em cada extremidade da barra deslizante. Montagem finalizada.

**IMPORTANTE:** Los soportes de botas pueden ajustarse por medio de la barra deslizante.

**IMPORTANTE:** Os suportes para botas podem ser ajustados por meio da barra deslizante.