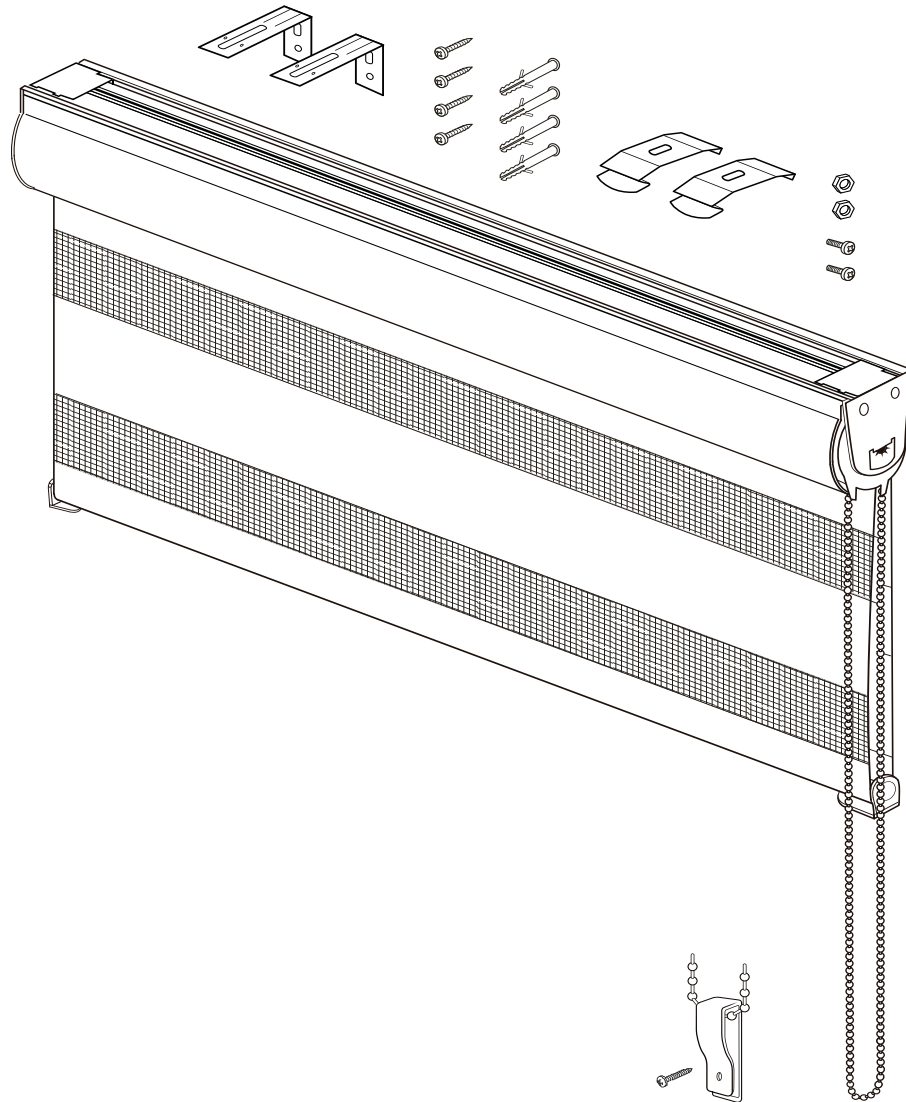


MANUAL DE INSTRUCCIONES
MANUAL DE INSTRUÇÕES

CORTINA ENROLLABLE DÍA/NOCHE BLACK OUT CORTINA ROLÔ DIA/NOITE BLACK OUT



Modelo: DNBOW100100



Por cualquier reclamo o desperfecto diríjase a la tienda Sodimac donde adquirió el producto junto con su comprobante de compra, nuestro servicio de post venta lo asistirá con gusto.
Para quaisquer consultas ou reclamações, dirija-se à loja Sodimac onde adquiriu o produto, munido do comprovante de compra; nosso Serviço de Pós Vendas o atenderá com prazer.

ARGENTINA

Teléfono de contacto:
0810-222-7634
www.sodimac.com.ar

BRASIL

Telefone para contato:
0300 7634622
www.sodimac.com.br

CHILE

Teléfono de contacto:
600 600 4020
www.sodimac.cl

COLOMBIA

Teléfono de contacto:
Nacional 3208899933
Bogotá 3077115
www.homecenter.com.co

MEXICO

Teléfono de contacto:
018005225353
www.sodimac.com.mx

PERÚ

Teléfono de contacto:
4192000
www.sodimac.com.pe
www.maestro.com.pe

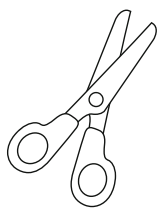
URUGUAY

Teléfono de contacto:
0800-7634
www.sodimac.com.uy

Importado y/e Distribuido por: Argentina: FALABELLA S.A., C.U.I.T. 30-65572582-9 - Suipacha 1111 P. 18 (1008) - Buenos Aires. Tel.: 54-11-4710-5600. - Brasil: CONSTRUECOR S.A. - CNPJ: 03.439.314/0038-64 - SAC: 55-11-2045-2500. - Chile: SODIMAC S.A. RUT 96.792.430-K. - Av. Pdtte. Eduardo Frei M. 3092, Renca, Santiago. Tel.: 56-2-2738-1000 / IMPERIAL S.A. RUT 76.821.330-5. Av. Santa Rosa 7876, La Granja - Santiago - Tel.: 56-2-2399-7000 / FALABELLA RETAIL S.A. RUT 77.261.280-K - Manuel Rodríguez Norte 730, Santiago - Tel.: 600-380-5000 / HIPERMERCADOS TOTTUS S.A. RUT 78.627.210-6 - Nataliel Cox 620 Subterráneo, Santiago - Tel.: 562-827-0211 - Colombia: SODIMAC COLOMBIA S.A. Cód. SIC 600242106, NIT. 800.242.106-2 - Carrera 680 N° 80-70, Bogotá, Tel.: 57-1-5466000 / FALABELLA DE COLOMBIA S.A. NIT.900.017.447-8 - Calle 99 No 11A - 32. - No. Reg. SIC: 900017447 - Bogotá - Tel.: 57-1-5878002 Nacional: 01-8000-113252. - Perú: Tiendas del Mejoramiento del Hogar S.A. RUC 20112273922. Av. Angamos Este Nro. 1805 Int. 2, Surquillo - Lima - Lima. Tel.: 51-1-2119500 / SAGA FALABELLA S.A. RUC: 20100128056. Av. Paseo de la República 3220, San Isidro, Lima - Tel.: 51-01-512-3333 / HIPERMERCADOS TOTTUS S.A., Av. Angamos Este 1805, oficina 5, Piso 10, Surquillo, Lima - RUC: 20508565934 - Tel.: 51-01-513-335 - Uruguay: Homecenter Sodimac S.A. RUT 21.699.665 0015 - Plaza Independencia 811, Montevideo, Uruguay - Tel.: 598-2604-7105

México: COMERCIALIZADORA SDMHC S.A. de C.V. Avenida Adolfo Lopez Mateos 201, Colonia Santa Cruz Acatlan, Naucalpan De Juarez, Estado de México, C.P. 53150. RFC CSD161207R2A, Tel.: +52 55 5375 9000.

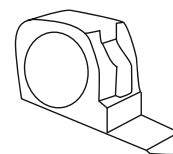
HERRAMIENTAS DE MONTAJE
FERRAMENTAS DE MONTAGEM



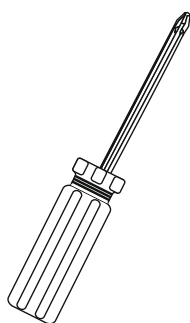
TIJERAS
TESOURA



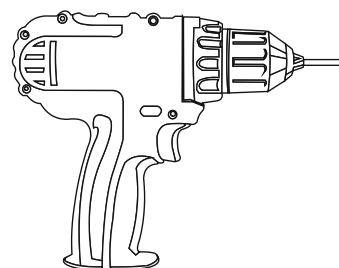
LÁPIZ
LÁPIS



CINTA MÉTRICA
TRENA MÉTRICA



DESTORNILLADOR
CHAVE



TALADRO
FURADEIRA

*Se recomienda utilizar herramientas Bauker y Redline. Encuéntralas en www.sodimac.com
Recomenda-se utilizar ferramentas Bauker e Redline. Procure-as no site www.sodimac.com

ADVERTENCIA: INSTRUCCIONES DE SEGURIDAD PARA LOS NIÑOS
IMPORTANTE INFORMACION DE SEGURIDAD

Lea completamente todas las advertencias de seguridad y la información respecto de la instalación antes de proceder a la instalación de la persiana. Los niños más pequeños pueden estrangularse por los lazos formados por los cordones, cadenas, cintas y cordones internos que se utilizan en la operación del producto. Para evitar el estrangulamiento y enredos, mantenga los cordones fuera del alcance de los niños. Los cordones pueden envolver el cuello de un niño. Aleje camas, cunas y muebles de los cordones que cubren la ventana. No amarre los cordones y asegúrese que éstos no se doblen y creen un lazo.

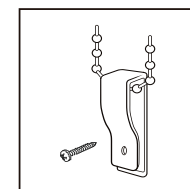
Los ganchos de seguridad para niños deben ubicarse lo suficientemente alto de manera que queden fuera del alcance de los niños más pequeños, pero que sí queden asequibles para los adultos. Todos los ganchos de seguridad para niños de las persianas deben quedar fijos a una superficie sólida usando un tornillo y una fijación adecuada para el muro o el material de la superficie. Estos artículos no deben pegarse o adherirse en el lugar. Al cortarse la cadena de control, ésta podría liberar pequeñas piezas que podrían ser tragadas por un niño causándole una asfixia interna.

Dispositivo de Seguridad para Niños

Lea cuidadosamente estas instrucciones antes de instalar y usar el dispositivo de seguridad para los niños. Los niños pueden estrangularse si este dispositivo de seguridad no está instalado. Use siempre este dispositivo para mantener los cordones o cadenas fuera del alcance de los niños. Guarde las instrucciones para futura referencia. El uso de dispositivos de seguridad adicionales ayuda a reducir el riesgo de estrangulamiento, pero no puede considerarse totalmente infalible.



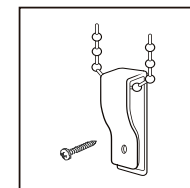
El dispositivo de seguridad para niños reduce los riesgos de estrangulamiento o enredo limitando el acceso al cordón o a la cadena de acero. Ancle el dispositivo con el cordón o la cadena de acero al muro o piso, de modo que los niños no puedan tirar ni el cordón ni la cadena y que éstos queden enredados en sus cuellos.



Montaje del Gancho de Seguridad para Niños

El gancho de seguridad para niños está diseñado para montarse en una superficie adyacente a la persiana para eliminar el peligro que pueda causar un cordón.

- 1) Tire la cadena hacia arriba, hacia el gancho de seguridad para niños.
- 2) Ponga el gancho de seguridad para niños en un muro adyacente donde el gancho se fije de manera tal que el lazo no quede fácilmente asequible.
- 3) Asegúrese que la cadena de control se pueda tirar fácilmente. Debe ser instalada a una distancia máxima posible desde el mecanismo de control para evitar que el cordón del lazo de tiro se suelte.
- 4) Atornille el gancho de seguridad para niños en su lugar.



Cuidado y Mantenimiento

Sacuda el polvo de la tela con un paño seco. Para limpiar, use un paño levemente humedecido.

Guarde estas instrucciones en un lugar seguro para futura referencia.

ADVERTÊNCIA: NORMAS DE SEGURANÇA PARA CRIANÇAS
IMPORTANTE: INFORMAÇÕES DE SEGURANÇA

Antes de instalar a persiana, leia todas as normas de segurança e informações sobre a montagem. Puxadores, correntes, fitas e cordões de cortina podem estrangular crianças. Para evitar estrangulamentos, mantenha os cordões longe das crianças. Os cordões podem enrolar-se no pescoço de uma criança. Mantenha as camas, berços e móveis afastados dos cordões de cortina. Não amarre os cordões. Assegure-se de que os cordões não fiquem torcidos, evitando a formação de laços.

Os ganchos de segurança para crianças devem ser colocados em uma altura suficiente, de maneira que fiquem fora do alcance de crianças e sim ao alcance de adultos. Todos os ganchos de segurança devem ser fixados a uma superfície sólida, com um parafuso ou um fixador adequado para paredes ou outro material de superfície. Estes ganchos não devem ser fixados com cola ou outro material adesivo. Se o puxador da cortina cortar, este pode liberar peças pequenas que podem ser engolidas por uma criança, causando asfixia.

Dispositivo de Segurança para Crianças

Leia atentamente estas instruções antes de instalar e usar o dispositivo de segurança para crianças. Se este dispositivo de segurança não for instalado, a criança pode sofrer estrangulamento. Use sempre este dispositivo para manter os cordões ou correntes fora do alcance das crianças. Guarde estas instruções para futuras consultas. O uso de dispositivos de segurança adicionais ajuda a reduzir o risco de estrangulamento, porém, não é 100% seguro.

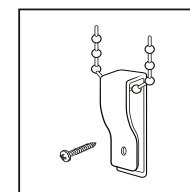
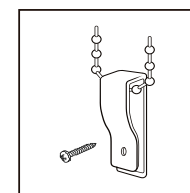


O dispositivo de segurança para crianças reduz os riscos de estrangulamento, limitando o acesso ao cordão ou corrente de aço. Fixe o dispositivo com o cordão ou corrente de aço à parede ou chão, de maneira que as crianças não possam puxar nem o cordão nem a corrente, ficando enrolados no pescoço.

Instalação do Gancho de Segurança para Crianças

O gancho de segurança para crianças foi projetado para ser instalado em uma superfície adjacente à cortina, para eliminar os perigos ocasionados pelos cordões.

1. Puxe a corrente para cima, em direção ao gancho de segurança para crianças.
2. Coloque o gancho de segurança para crianças em uma parede adjacente, e fixe-o de maneira que o laço não fique em altura de fácil acesso.
3. Assegure-se de que a corrente de regulagem possa ser puxada firmemente. A instalação deve ser realizada na máxima distância possível do mecanismo de controle, para evitar que o cordão do puxador fique solto.
4. Aperte o gancho de segurança para crianças no local desejado.



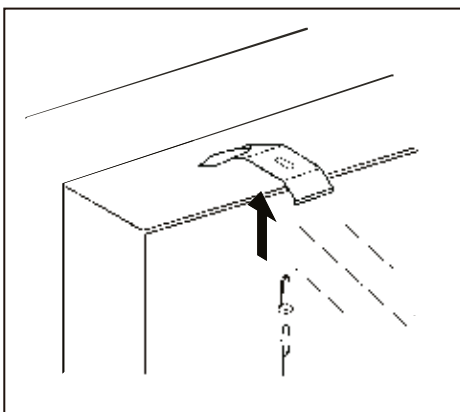
Cuidado e manutenção

Remova a poeira com um pano seco. Para limpar, use um pano levemente umedecido.

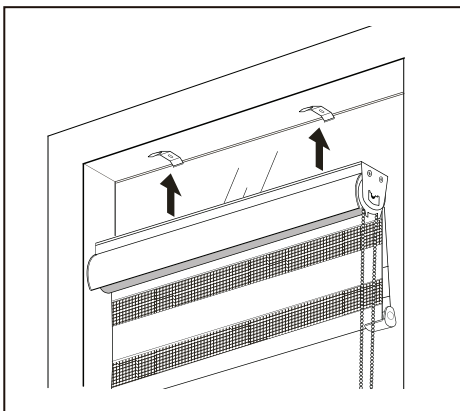
Guarde estas instruções em local seguro para futuras consultas.

DENTRO DEL VANO
DENTRO DO VÃO

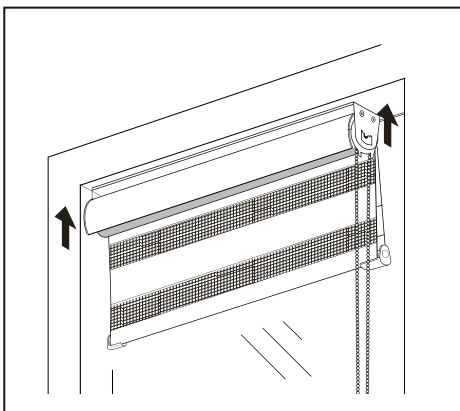
PASO 1A
PASSO 1A



PASO 2A
PASSO 2A

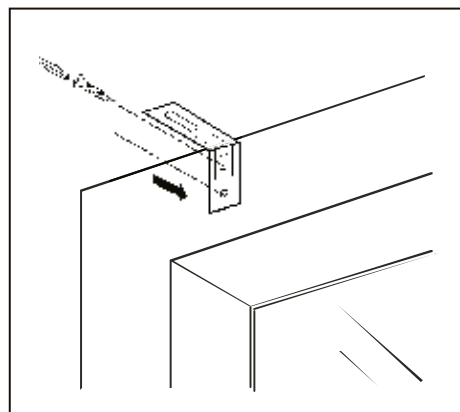


PASO 3A
PASSO 3A

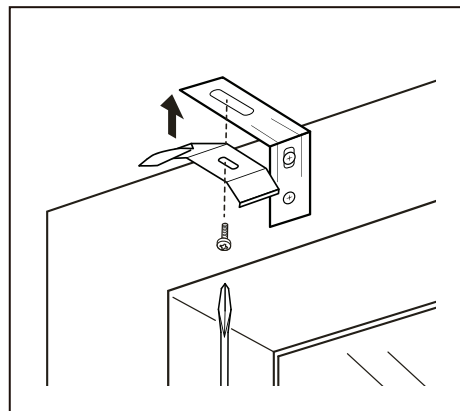


SOPORTE A MURO
SUPORTE DE PAREDE

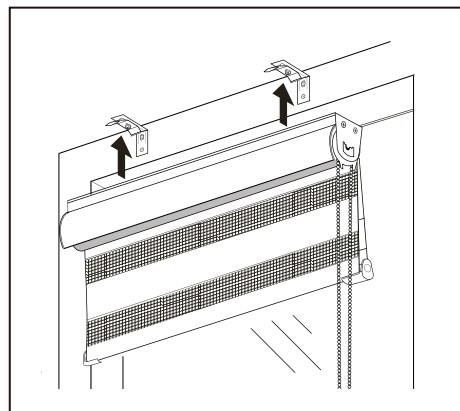
PASO 1B
PASSO 1B



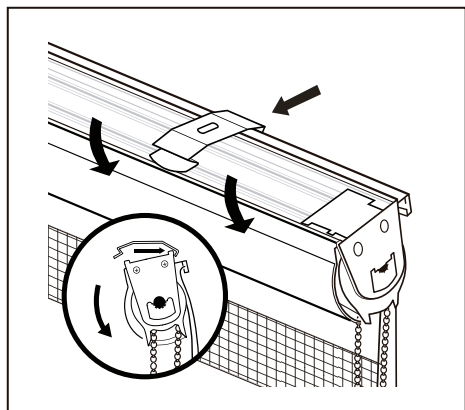
PASO 2B
PASSO 2B



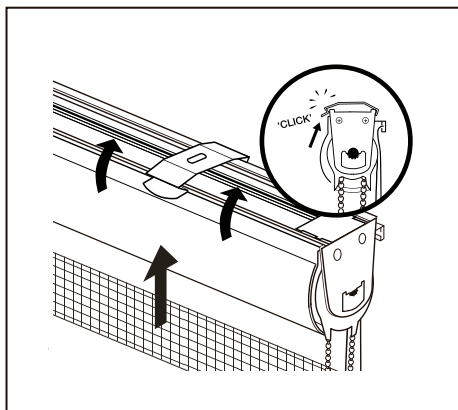
PASO 3B
PASSO 3B



PASO 4
PASSO 4



PASO 5
PASSO 5



PASO 6
PASSO 6

