



Klimber®

Manual de instrucciones

Utilice este manual solo como referencia

Modelos: RZK-180BR / RZK-180WT / SZK-180BK

MESA PLEGABLE

Paso 1

Coloque la mesa en el suelo, sobre una superficie suave, como muestra la Fig. 1.



Fig. 1

Paso 2

Despliegue la mesa, como muestra la Fig. 2.

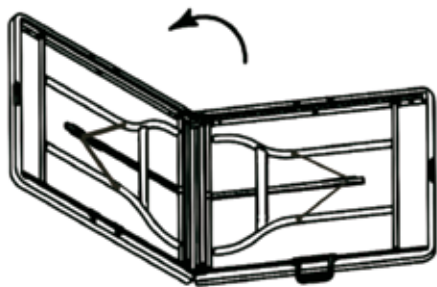


Fig. 2

Paso 3

Levante las dos patas, de manera que queden en posición vertical, como muestra la Fig. 3. Luego, enderece las dos barras de soporte, presionándolas por abajo. El anillo de acero automáticamente fijará las barras.



Fig. 3

Paso 4

Coloque los dos seguros a través de las dos barras de soporte, como muestra la Fig. 4.

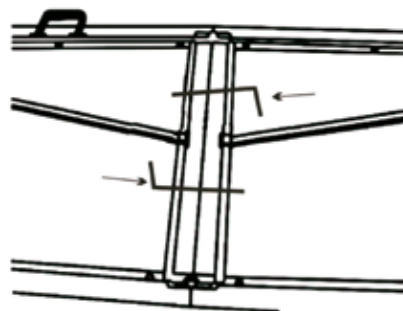


Fig. 4

Paso 5

Dé vuelta la mesa cuidadosamente. Ya puede usar su producto.

Para plegar la mesa, repita estos pasos en sentido contrario.

⚠ Precaución:

Instale y desinstale la mesa con mucho cuidado.

Por cualquier reclamo o desperfecto diríjase a la tienda Sodimac donde adquirió el producto junto con su comprobante de compra, nuestro servicio de post venta lo asistirá con gusto.

ARGENTINA

Teléfono de contacto:
0810-222-7634
www.sodimac.com.ar

BRASIL

Telefone para contato:
0300 7634622
www.sodimac.com.br

CHILE

Teléfono de contacto:
600 600 4020
www.sodimac.cl

COLOMBIA

Teléfono de contacto:
01 8000 115 150
www.homecenter.com.co

MÉXICO

Teléfono de contacto:
018005225353

PERÚ

Teléfono de contacto:
4192000
www.sodimac.com.pe
(Maestro) 6310300
www.maestro.com.pe

URUGUAY

Teléfono de contacto:
0800-7634
www.sodimac.com.uy

Importado y/e Distribuido por: **Argentina:** FALABELLA S.A., C.U.I.T. 30-65572582-9 - Suipacha 1111 P. 18 (1008) - Buenos Aires. Tel.:54-11-4710-5600. - **Brasil:** CONSTRUECOR S.A - CNPJ: 03.439.316/0038-64 - SAC: 55-11-2065-2500. - **Chile:** SODIMAC S.A., RUT 96.792.430-K - Av. Pdtte. Eduardo Frei M. 3092, Renca, Santiago. Tel.: 56-2-2738-1000 / IMPERIAL S.A., RUT 76.821.330-5. Av. Santa Rosa 7876, La Granja - Santiago - Tel.: 56-2-2399-7000 / FALABELLA RETAIL S.A., RUT 77.261.280-K - Manuel Rodríguez Norte 730, Santiago - Tel.: 600-380-5000 / HIPERMERCADOS TOTTUS S.A., RUT 78.627.210-6 - Nataníel Cox 620 Subterráneo, Santiago - Tel.: 562-827-0211 - **Colombia:** SODIMAC COLOMBIA S.A., Cód. SIC 800242106, NIT. 800.242.106-2 - Carrera 68D Nº. 80-70, Bogotá, Tel.: 57-1-5460000 / FALABELLA DE COLOMBIA S.A., NIT.900.017.447-8 - Calle 99 No 11A - 32, No. Reg. SIC: 900017447 - Bogotá - Tel.: 57-1-5878002 Nacional: 01-8000-113252. - **Perú:** SODIMAC PERÚ S.A., RUC. 20389230724. Av. Angamos Este Nº 1805 Int. 2, Surquillo - Lima - Lima. Tel.:51-1-2119500 / MAESTRO PERÚ S.A., RUC. 20112273922. Jr. San Lorenzo Nº 881 (Esq. Angamos con Rep. de Panamá), Surquillo - Lima - Lima . Tel.: 51-1-6111900 / SAGA FALABELLA S.A., RUC: 20100128056 ,Av.Paseo de la República 3220,San Isidro,Lima - Tel.: 51-01-512-3333 / HIPERMERCADOS TOTTUS S.A., Av. Angamos Este 1805, oficina 5 , Piso 10 , Surquillo , Lima - RUC. 20508565934 - Tel.: 51-01-513-335 - **Uruguay:** Homecenter Sodimac S.A., RUT 21.699.665 0015 - Plaza Independencia 811, Montevideo, Uruguay - Tel.: 598-2604-7105 - **México:** COMERCIALIZADORA SDMHC S.A. de C.V. Avenida Adolfo Lopez Mateos 201, Colonia Santa Cruz Acatlan, Naucalpan De Juarez, Estado de México, C.P. 53150. RFC CSD161207R2A, Tel.: +52 55 5375 9000.





Klimber

Manual de instruções

Use como referência

Modelos: RZK-180BR / RZK-180WT / SZK-180BK

MESA DOBRÁVEL

Passo 1

Coloque a mesa no piso, sobre uma superfície macia, como indicado na Fig. 1.



Fig. 1

Passo 2

Desdobre a mesa, como indicado na Fig. 2.

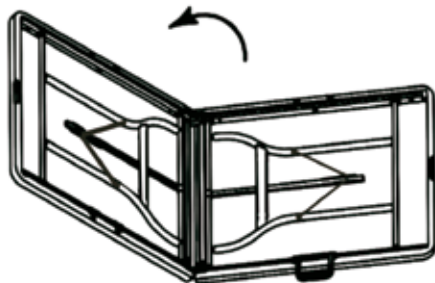


Fig. 2

Passo 3

Levante os dois pés e deixe-os na posição vertical, como indicado na Fig. 3. Logo, endireite as duas barras de suporte, pressionando-as por baixo. O anel de aço automaticamente fixará as barras.



Fig. 3

Passo 4

Coloque as duas travas através das duas barras de suporte, como indicado na Fig. 4.

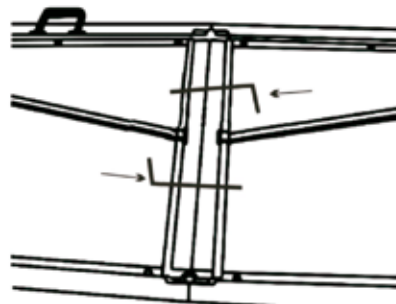


Fig. 4

Passo 5

Vire a mesa cuidadosamente. Instalação finalizada.

Para dobrar a mesa, repita os passos acima em sentido contrário.

⚠ Cuidado:

Instale e desinstale a mesa cuidadosamente.

Para quaisquer consultas ou reclamações, dirija-se à loja Sodimac onde adquiriu o produto, munido do comprovante de compra; nosso Serviço de Pós Vendas o atenderá com prazer.

ARGENTINA

Teléfono de contacto:
0810-222-7634
www.sodimac.com.ar

BRASIL

Telefone para contato:
0300 7634622
www.sodimac.com.br

CHILE

Teléfono de contacto:
600 600 4020
www.sodimac.cl

COLOMBIA

Teléfono de contacto:
01 8000 115 150
www.homecenter.com.co

MÉXICO

Teléfono de contacto:
018005225353

PERÚ

Teléfono de contacto:
4192000
www.sodimac.com.pe
(Maestro) 6310300
www.maestro.com.pe

URUGUAY

Teléfono de contacto:
0800-7634
www.sodimac.com.uy

Importado y/e Distribuido por: Argentina: FALABELLA S.A., C.U.I.T. 30-65572582-9 - Suipacha 1111 P. 18 (1008) - Buenos Aires. Tel.:54-11-4710-5600. - Brasil: CONSTRUDÉCOR S.A - CNPJ: 03.439.316/0038-64 - SAC: 55-11-2065-2500. - Chile: SODIMAC S.A., RUT 96.792.430-K - Av. Pdtte. Eduardo Frei M. 3092, Renca, Santiago. Tel.: 56-2-2738-1000 / IMPERIAL S.A., RUT 76.821.330-5, Av. Santa Rosa 7876, La Granja - Santiago - Tel.: 56-2-2399-7000 / FALABELLA RETAIL S.A., RUT 77.261.280-K - Manuel Rodríguez Norte 730, Santiago - Tel.: 600-380-5000 / HIPERMERCADOS TOTTUS S.A., RUT 78.627.210-6 - Nataníel Cox 620 Subterráneo, Santiago - Tel.: 562-827-0211 - Colombia: SODIMAC COLOMBIA S.A., Cód. SIC 800242106, NIT. 800.242.106-2 - Carrera 68D Nº. 80-70, Bogotá, Tel.: 57-1-5460000 / FALABELLA DE COLOMBIA S.A., NIT.900.017.447-8 - Calle 99 No 11A - 32, No. Reg. SIC: 900017447 - Bogotá - Tel.: 57-1-5878002 Nacional: 01-8000-113252. - Perú: SODIMAC PERÚ S.A., RUC. 20389230724, Av. Angamos Este Nº 1805 Int. 2, Surquillo - Lima - Lima. Tel.:51-1-2119500 / MAESTRO PERÚ S.A., RUC. 20112273922. Jr. San Lorenzo Nº 881 (Esq. Angamos con Rep. de Panamá), Surquillo - Lima - Lima . Tel.: 51-1-6111900 / SAGA FALABELLA S.A., RUC. 20100128056 , Av.Paseo de la República 3220, San Isidro, Lima - Tel.: 51-01-512-3333 / HIPERMERCADOS TOTTUS S.A., Av. Angamos Este 1805 , oficina 5 , Piso 10 , Surquillo , Lima - RUC. 20508565934 - Tel.: 51-01-513-335 - Uruguay: Homecenter Sodimac S.A., RUT 21.699.665 0015 - Plaza Independencia 811, Montevideo, Uruguay - Tel.: 598-2604-7105 - México: COMERCIALIZADORA SDMHC S.A. de C.V. Avenida Adolfo Lopez Mateos 201, Colonia Santa Cruz Acatlan, Naucalpan De Juarez, Estado de México, C.P. 53150. RFC CSD161207R2A, Tel.: +52 55 5375 9000.

