

1. Microphone adjustment
2. Speaker adjustment
3. Removable connection clamps
 - Gate lock (G+/G-): 12/24 V AC/DC, 1A
 - Door lock (L+/L-): 18 V, 4 A impulsive, 250 mA holding current
 - Light (+/-) 12/24V AC/DC (not available with internal unit in this kit)
 - CCTV analogic camera
4. CCTV camera configuration dip switch
 - Dip switch 1 OFF = No additional CCTV camera
 - Dip switch 1 ON = With additional CCTV camera
5. entrance panel configuration dip switch
 - Dip switch 2 OFF = Main device (MD)
 - Dip switch 2 ON = Additional device (AD)

1. Regolazione microfono
2. Ajuste del altavoz
3. Morsetti di collegamento rimovibili
 - Serratura cancello (G+/G-): 12/24 V AC/DC, 1A
 - Serratura porta (L+/L-): 18 V, 4 A impulsivi, 250 mA mantenimento
 - Luce (+/-) 12/24V AC/DC (in questo kit non è disponibile con il posto interno)
 - Telecamera analogica CCTV
4. Dip switch configurazione telecamera CCTV
 - Dip switch 1 OFF = Nessuna telecamera CCTV aggiuntiva
 - Dip switch 1 ON = Con telecamera CCTV aggiuntiva
5. Dip switch configurazione posto esterno
 - Dip switch 2 OFF = Dispositivo principale (MD)
 - Dip switch 2 ON = Dispositivo aggiuntivo (AD)

1. Ajuste micrófono
2. Ajuste del altavoz
3. Grapas amovibles de conexión
 - Cerradura cancela (G+/G-): 12/24 V AC/DC, 1A
 - Cerradura puerta (L+/L-): 18 V, 4 A impulsiva, 250 mA corriente de mantenimiento
 - Luz (+/-) 12/24V CA/CC (no disponible con unidad interior en este kit)
 - telecámara analógica CCTV
4. Dip switch configuración telecámara CCTV
 - Dip switch 1 OFF = Sin telecámara CCTV adicional
 - Dip switch 1 ON = Con telecámara CCTV adicional
5. Dip switch configuración placa exterior
 - Dip switch 2 OFF = Dispositivo principal (MD)
 - Dip switch 2 ON = Dispositivo adicional (AD)

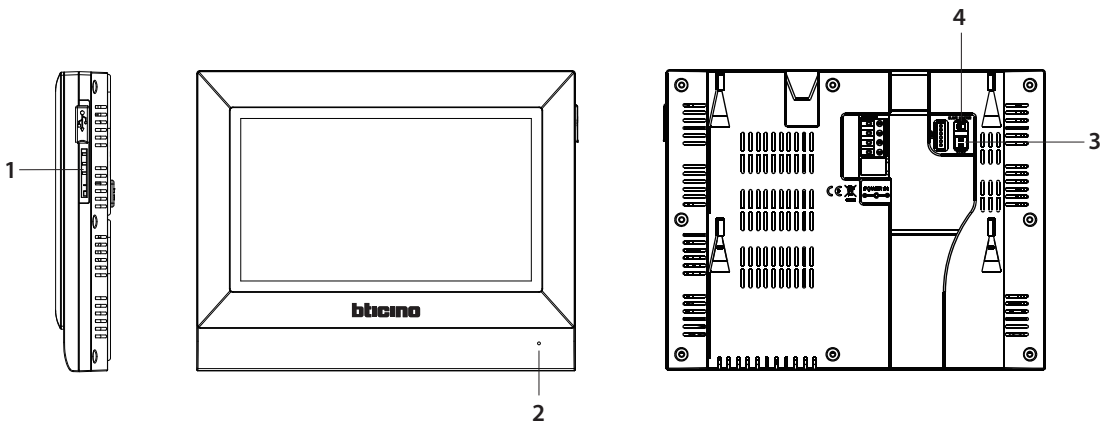
1. Προσαρμογή μικροφώνου
2. Προσαρμογή ηχείου
3. Αφαιρέσιμοι σφιγκτήρες σύνδεσης
 - Θύρα ασφάλισης (G+/G-): 12/24 V AC/DC, 1A
 - Κλειδαριά (L+/L-): 18 V, 4 A Παλμικός, 250 mA ρεύμα συγκράτησης
 - Φως (+/-) 12 / 24V AC / DC (δεν διατίθεται με την εσωτερική μονάδα σε αυτό το kit)
 - κάμερα αναλογική CCTV
4. CCTV Μικροδιακόπτης ρύθμισης dip της κάμερας
 - Διακόπτης DIP 1 OFF = Καμία πρόσθετη κάμερα CCTV
 - Διακόπτης DIP 1 ON = Με επιπλέον κάμερα CCTV
5. Πάνελ εισόδου διαμόρφωσης διακόπτη dip
 - Διακόπτης dip 2 OFF = Κύρια συσκευή (MD)
 - Διακόπτης dip 2 ON = επιπλέον συσκευή (AD)

1. Podešavanje mikrofona
2. Podešavanje zvučnika
3. Spojne stezaljke koje se mogu ukloniti
 - Zatvaranje kapije (G+/G-): 12/24 V AC/DC, 1A
 - Zatvaranje vrata (L+/L-): 18 V, 4 A impulsna, 250 mA struja držanja
 - Svjetlo (+/-) 12/24V AC/DC (ne dobiva se s internom jedinicom u ovom setu)
 - CCTV analogna kamera
4. Prekidač konfiguracija CCTV kamere
 - Dip prekidač 1 OFF (isključeno) = bez dodatne CCTV kamere
 - Dip prekidač 1 ON (uključeno) = s dodatnom CCTV kamerom
5. DIP prekidač konfiguracija ulazne ploče
 - Dip prekidač 2 OFF (isključen) = glavni uređaj (MD)
 - Dip prekidač 2 ON (uključen) = dodatni uređaj (AD)

1. Rregullim i mikrofonit
2. Rregullim I folësit (spikerit)
3. Morseta të lëvizshme të lidhjes
 - Kycje e portës (G+/G-): 12/24 V AC/DC, 1A
 - Kycje e derës (L+/L-): 18 V, 4 A impulsive, 250 mA që mban korrentin
 - Drita (+/-) 12/24V AC/DC (jo në dispozicion me njësi të brendshme në këtë kit)
 - CCTV kamerë analogjike
4. CCTV konfigurim i kamerës kalimi dip
 - Kalimi Dip 1 OFF = Nuk ka kamera shtesë CCTV
 - Kalimi Dip 1 ON = Me kamera shtesë CCTV
5. Panel hyrje konfigurim i kalimit dip
 - Kalimi dip 2 OFF = Pajisje kryesore (MD)
 - Kalimi dip 2 ON = Pajisje shtesë (AD)

1. Podešavanje mikrofona
2. Podešavanje zvučnika
3. Stege za povezivanje koje se mogu ukloniti
 - Zaključavanje kapije (G+/G-): 12/24 V AC/DC, 1 A
 - Zaključavanje vrata (L+/L-): 18 V, 4 A impulsno, 250 mA minimalna struja da bi uređaj ostao aktivan
 - Svjetlo (+/-) 12/24 V AC/DC (nije dostupno sa unutarnjom jedinicom u ovom kompletu)
 - CCTV analogna kamera
4. DIP svič za konfiguraciju CCTV kamere
 - DIP svič 1 ISKLJUČEN = nema dodatne CCTV kamere
 - DIP svič 1 UKLJUČEN = sa dodatnom CCTV kamerom
5. DIP svič za konfiguraciju ulazne table
 - DIP svič 2 ISKLJUČEN = glavni uređaj (GU)
 - DIP svič 2 UKLJUČEN = dodatni uređaj (DU)

1. ضبط الميكروفون.
2. ضبط مكبر الصوت.
3. وحدات تثبيت التوصيل القابلة للإزالة
 - قفل البوابة (G+/G-): 12/24+ V AC/DC, 1 A
 - قفل الباب (L+/L-): 18 V, 4 A أمبير, 250 ميلي أمبير تيار مستقر
 - الإضاءة (+/-) 12/24 فولت تيار متردد / تيار مباشر (غير متوافر مع وحدة داخلية في هذه المجموعة).
 - كاميرا المراقبة "CCTV" التماثلية
4. زر ثنائي الجوانب الخاص بإعداد كاميرا المراقبة للتلفزيونية "CCTV"
 - إيقاف تشغيل "OFF" المفاتيح ثنائي الجانب 1 = لا توجد كاميرا مراقبة تلفزيونية إضافية.
 - تشغيل "ON" المفاتيح ثنائي الجانب 1 = بكاميرا مراقبة تلفزيونية إضافية.
5. المفاتيح ثنائي الجوانب الخاص بإعداد لوحة الدخل.
 - إيقاف "OFF" المفاتيح ثنائي الجانب 2 = جهاز رئيسي (MD).
 - تشغيل "ON" المفاتيح ثنائي الجانب 2 = جهاز إضافي (AD).



1. SD card
2. Microphone
3. Configuration Dip switch 1
ON = Device installed in family 1=F1
OFF = Device installed in family 2=F2
Dip switch 2, not to be configured
4. Master/Slave dip switch
Master = Main internal unit of apartment
Slave = Additional internal unit

1. Scheda SD
2. Microfono
3. Configurazione Dip switch 1
ON = Dispositivo installato nella famiglia 1=F1
OFF = Dispositivo installato nella famiglia 2=F2
Dip switch 2, non deve essere configurato
4. Dip switch Master/Slave
Master = Posto interno principale dell'appartamento
Slave = Posto interno aggiuntivo

1. Tarjeta SD
2. Micrófono
3. Configuración Dip switch 1
ON = Dispositivo instalado en familia 1=F1
OFF = Dispositivo instalado en familia 2=F2
Dip switch 2, no se ha de configurar
4. Dip switch Master/Slave
Master = Unidad interior principal del piso
Slave = Unidad interior adicional

1. Κάρτας SD
2. Μικρόφωνο
3. Διαμόρφωση διακόπτη Dip 1
ON = Εγκατάσταση συσκευής στην ομάδα 1 = F1
OFF = Εγκατάσταση συσκευής στην ομάδα 2 = F2
Ο διακόπτης DIP 2, δεν πρέπει να ρυθμιστεί
4. Master/Slave διακόπτη dip
Master = Κύρια εσωτερική μονάδα του διαμερίσματος
Slave = Πρόσθετη εσωτερική μονάδα

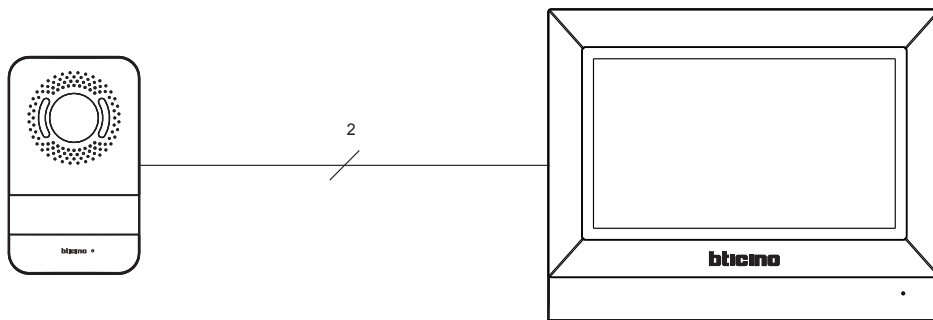
1. SD kartice
2. Mikrofon
3. Konfiguracija Dip prekidač 1
ON (uključeno) = Uređaj instaliran u obitelji 1=F1
OFF (isključeno) = Uređaj instaliran u obitelji 2=F2
Dip prekidač 2, ne treba se konfigurirati
4. Master/Slave dip prekidač
Master = Glavna interna jedinica stana
Slave = Dodatna interna jedinica

1. Kartës SD
2. Mikrofon
3. Konfigurimi Dip kalimi 1
ON = Pajisja e instaluar në familje 1 = F1
OFF = Pajisja e instaluar në familje 2 = F2
Kalimi Dip 2, të mos konfigurohet
4. Kalimi dip Master / Slave
Master = njësi kryesore e brendshme e apartamentit
Slave = njësi e brendshme Shtesë

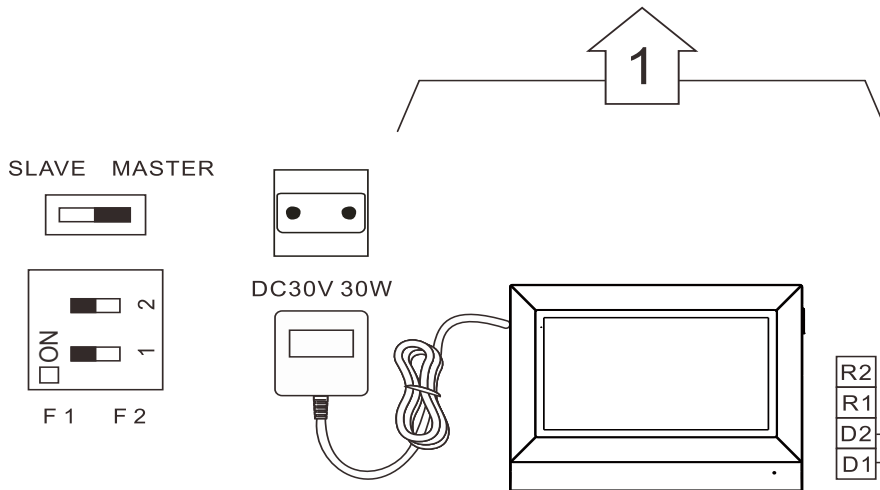
1. SD kartica
2. Mikrofon
3. Konfiguracioni DIP svič 1
UKLJUČENO = uređaj je instaliran u porodici 1=F1
ISKLUČENO = uređaj je instaliran u porodici 2=F2
DIP svič 2, ne konfigurirajte se
4. Master/Slave DIP svič
Master = glavna unutarnja jedinica stana
Slave = dodatna unutarnja jedinica

1. بطاقة الذاكرة "SD"
2. الميكروفون.
3. مفتاح ثنائي الجوانب 1 خاص بالإعداد.
ON = تم تثبيت الجهاز في العائلة 1 = F1
OFF = تم تثبيت الجهاز في العائلة 2 = F2
لا يتم إعداد المفتاح ثنائي الجوانب 2.
4. مفتاح ثنائي الجوانب رئيسي "Master" / تابع "Slave".
الرئيسي "Master" = الوحدة الداخلية الرئيسية للشقة.
التابع "Slave" = الوحدة الداخلية الإضافية.

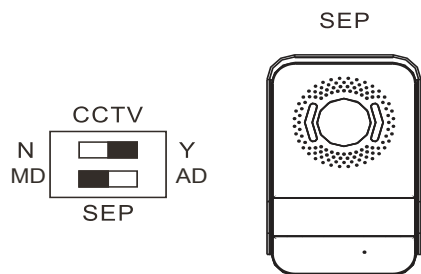
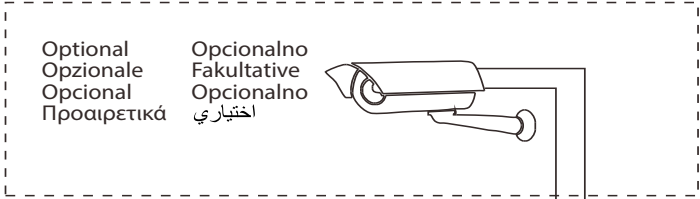
• Cables specifications • Specifiche dei cavi • Especificaciones cables • Προδιαγραφές καλωδίων • Specifikacije kablova • Specifikimet kabllo • Specifikacije kablova • مواصفات الكابلات.



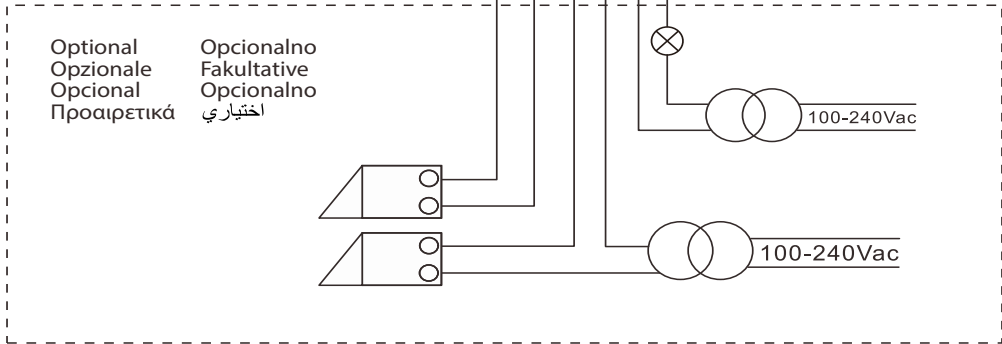
Distance between the last panel and last EP Distanza tra l'ultimo posto interno e l'ultimo PE Distancia entre la última unidad interior y la última PE Απόσταση μεταξύ του τελευταίου πίνακα και του τελευταίου EP Udaljenost između zadnjeg panela i zadnjeg EP Distanca ndërmyet panelit të fundit e EP të fundit Udaljenost između poslednje table i poslednjeg EP-a المسافة بين الوحدة الأخيرة ولوحة المدخل.	Telephonic twisted pair / Doppino telefonico twistato Cable de par trenzado telefónico Τηλεφωνικό συσπαστραμμένο ζεύγος Telefonska parica / Palë telefonike e përdredhur Telefonski uvijeni par / الزوج المتوي للهاتف.	336904(SCS Biticino)
	2x0,28mm ² (0.13 ohm/m)	2x0,5 mm ² (0.04ohm/M)
	0-80m	0-100m



Distance between CCTV camera and SEP : coaxial $\leq 100m$
 Distanza tra telecamera CCTV e SEP (posto esterno secondario): coassiale $\leq 100m$
 Distancia entre telecámara CCTV y SEP: coaxial $\leq 100m$
 Απόσταση μεταξύ κάμερας CCTV και SEP: ομοαξονικό $\leq 100m$
 Udaljenost između CCTV kamere i SEP: koaksijalno $\leq 100m$
 Distanca midis kamerës CCTV dhe SEP: me bosht të përbashkët $\leq 100m$
 Udaljenost između CCTV kamere i SEP-a: koaksijalni $\leq 100 m$
 المسافة بين كاميرا المراقبة التلفزيونية "CCTV" والـ"SEP": متحد المحور ≥ 100 متر



CCTV	CCTV
	GND
TO IU	D1
	D2
Light	+
	-
GATE	G+
Lock	G-
DOOR	L-
Lock	L+



Hidden cable solution and CCTV connection Soluzione copertura cavi e collegamento CCTV

Solución cable oculto y conexión CCTV Λύση κρυφού καλωδίου και σύνδεση CCTV

Rješenje skriveni kabel i CCTV priključak Zgjidhje e fshehur e kabllos dhe lidhje CCTV

Rješenje sa skrivenim kablom i CCTV veza حل الكابل الخفي وتوصيل كاميرا المراقبة التلفزيونية.



Max length of hidden cable : ≤20m
Cable impedance of loop : ≤0.08Ω/m
Lunghezza massima del cavo coperto: ≤20m
Impedenza di loop del cavo : ≤0.08Ω/m
Largo máx. del cable oculto: ≤20m
Impedancia cable de bucle: ≤0.08Ω/m

Μέγιστο μήκος των κρυφών καλωδίων: ≤20m
Αντίσταση καλωδίου του βρόχου: ≤0.08Ω / m
Maks. dužina sakrivenog kabela: ≤20m
Impedancija kabel petlje: ≤0.08Ω/m
Gjatësia maksimale e kablrit të fshehur: ≤20m
Rezistencë e lakut të kablrit: ≤0.08Ω/m

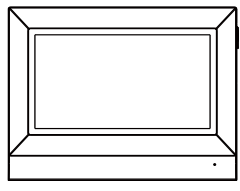
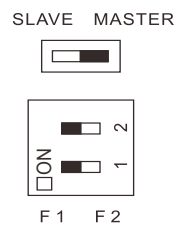
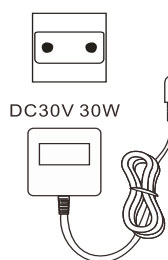
Maksimalna dužina skrivenog kabela: ≤20 m
Impedanca kabla petlje: ≤0,08 Ω/m

red:+ crveni:+
rosso:+ e kuqe: +
rojo:+ crveno:+
κόκκινο:+ احمر: +

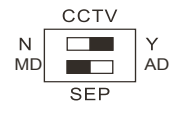
black:- crni:-
nero:- e zezë: -
negro:- crno:-
μαύρο:- الأسود:-

black white:+ crno bijeli:+
nero bianco: + bardhezi: +
negro blanco:+ crno-belo:+
μαύρο άσπρο: + الأسود الأبيض: +

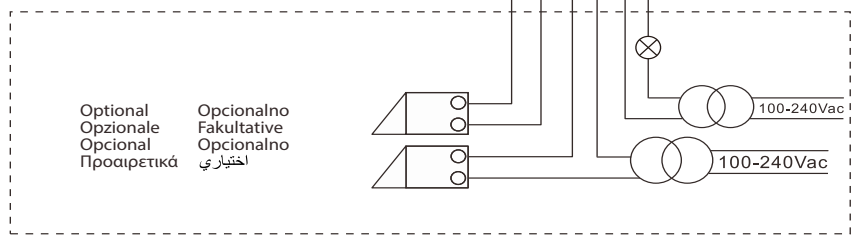
black:- crni:-
nero:- e zezë: -
negro:- crno:-
μαύρο:- الأسود:-

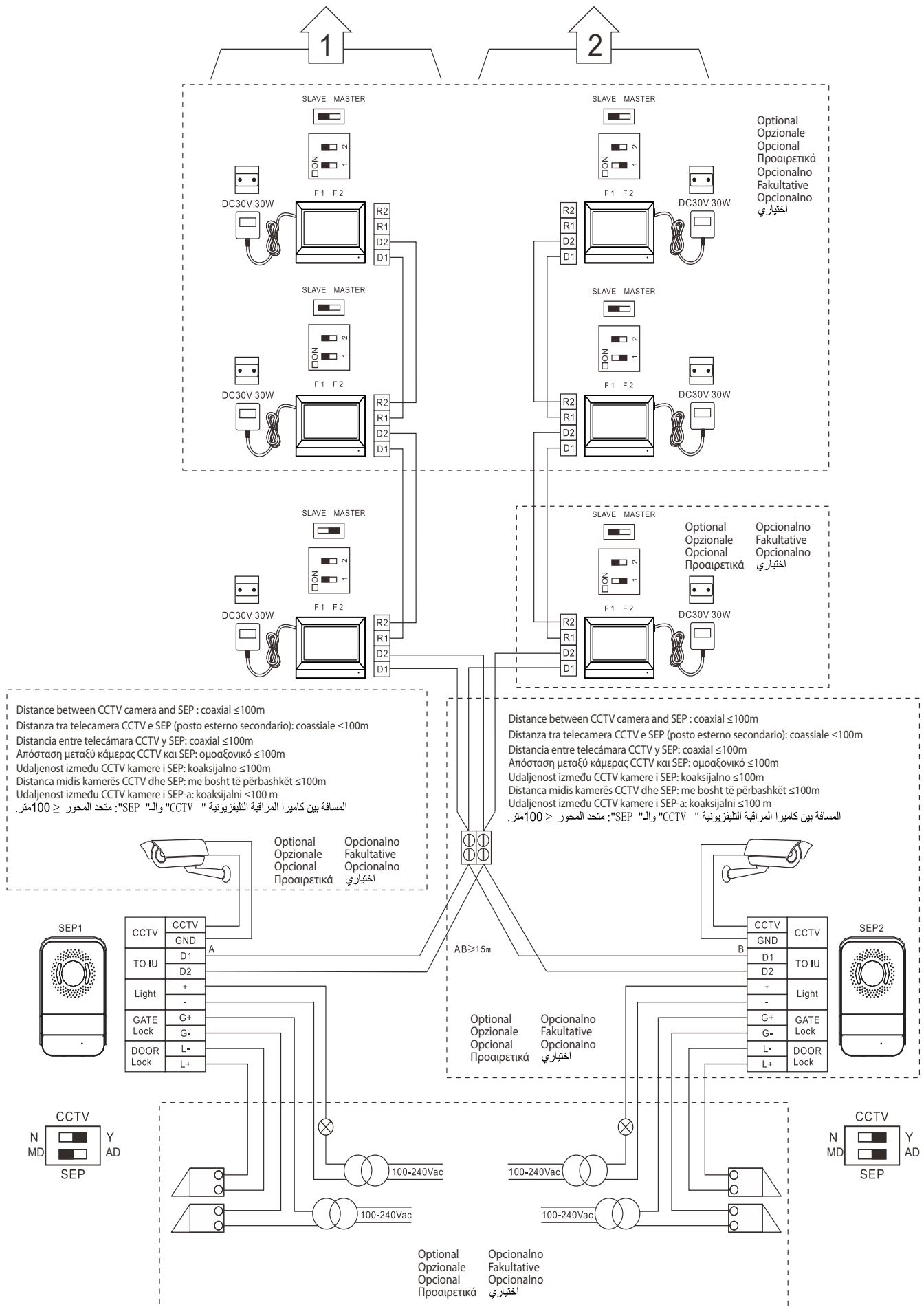


Distance between CCTV camera and SEP : coaxial ≤100m
Distanza tra telecamera CCTV e SEP (posto esterno secondario): coassiale ≤100m
Distancia entre telecámara CCTV y SEP: coaxial ≤100m
Απόσταση μεταξύ κάμερας CCTV και SEP: ομοαξονικό ≤100m
Udaljenost između CCTV kamere i SEP: koaksijalno ≤100m
Distanca midis kamerës CCTV dhe SEP: me bosht të përbashkët ≤100m
Udaljenost između CCTV kamere i SEP-a: koaksijalni ≤100 m
المسافة بين كاميرا المراقبة التلفزيونية "CCTV" والـ "SEP": متحد المحور ≥100متر



CCTV	CCTV
	GND
TO IU	D1
	D2
Light	+
	-
GATE Lock	G+
	G-
DOOR Lock	L-
	L+





EN

Safety instructions

This product must be installed preferably by a qualified electrician. Incorrect installation and use may result in electric shock, or fire. Before carrying out the installation, read the instructions and take account of the product's specific mounting location.

Do not open the device.

All BTicino products must be opened and repaired only by appropriately trained personnel, approved by BTicino.

Any unauthorised opening or repair will immediately render any liabilities, rights of replacement, and guarantees void.

Only use original accessories.

Caution: the video internal unit must respect the following installation rules:

- it must only be installed indoors
- it must not be exposed to water drops or splashes.
- do not block the ventilation openings.

An improper use of the item can compromise its safety features.

IT

Istruzioni di sicurezza

Questo prodotto deve essere installato preferibilmente da un elettricista qualificato. Un'errata installazione e un uso improprio possono comportare il rischio di scosse elettriche o incendio.

Prima di effettuare l'installazione, leggere le istruzioni e tener presente la specifica posizione di montaggio del prodotto.

Non aprire il dispositivo. Tutti i prodotti Legrand devono essere aperti e riparati esclusivamente da personale qualificato e approvato dalla Legrand. Qualsiasi apertura o riparazione non autorizzata annulla completamente tutte le responsabilità e i diritti alla sostituzione e alla garanzia. Utilizzare solo accessori originali.

Attenzione: il videocitofono deve rispettare le seguenti regole installative:

- deve essere installato solo in ambienti interni
- l'apparecchio non deve essere esposto a stifferimento o a spruzzi d'acqua.
- non ostruire le aperture di ventilazione.

Ogni uso improprio dell'articolo può comprometterne le caratteristiche di sicurezza.

ES

Medidas de seguridad

Este producto debe ser instalado preferentemente por un instalador electricista calificado. La instalación y utilización incorrectas pueden generar riesgos de electrocución o incendio.

Antes de efectuar la instalación, leer las instrucciones y tener en cuenta el lugar de montaje específico del producto.

No abrir el aparato. Todos los productos BTicino se deben abrir y reparar exclusivamente por personal capacitado y habilitado por la misma firma.

Cualquier apertura o reparación no autorizada invalida la totalidad de las responsabilidades, derechos de cambio y garantías. Utilizar exclusivamente accesorios originales.

Atención: el videointerfon debe respetar las siguientes normas de instalación:

- se debe instalar sólo al interior
- no debe estar expuesto a goteo o salpicones de agua
- no tape las aberturas de ventilación

Cualquier uso impropio del artículo puede comprometer las características de seguridad.

HR

Sigurnosne upute

Poželjno je da ovaj proizvod instalira kvalificirani električar.

Nepravilno instaliranje i korištenje može izazvati rizik strujnog udara ili požara.

Prije izvođenja instalacije, pročitajte upute i uzmete u obzir specifičnu lokaciju za montiranje proizvoda.

Ne otvarajte uređaj. Sve Legrand proizvode mora otvarati i popravljati isključivo osoblje koje je obučio i odobrio Legrand. Svako neovlašteno otvaranje ili popravljavanje u potpunosti briše svaku odgovornost i pravo na zamjenu i garancije. Koristite samo originalni pribor.

Opres: interna video jedinica mora poštivati sljedeća pravila instaliranja:

- smije se instalirati samo unutra.
- ne smije se izlagati kapljicama ili prskanju vodom.
- nemojte blokirati otvore za ventilaciju.

Nepravilno korištenje jedinice može ugroziti njena sigurnosna svojstva.

EL

Οδηγίες ασφαλείας

Αυτό το προϊόν θα πρέπει να εγκαθίσταται κατά προτίμηση από ένα προσοντούχο ηλεκτρολόγο.

Η λανθασμένη εγκατάσταση και χρήση μπορεί να οδηγήσει σε ηλεκτροπληξία ή πυρκαγιά.

Πριν από την ολοκλήρωση της εγκατάστασης, διαβάστε τις οδηγίες και λάβετε υπόψη σας την συγκεκριμένη τοποθεσία συναρμολόγησης του προϊόντος.

Μην ανοίγετε την συσκευή. Όλα τα προϊόντα της Legrand θα πρέπει να ανοίγονται και να επιδιορθώνονται αποκλειστικά από εκπαιδευμένο και εγκεκριμένο προσωπικό της Legrand.

Οποιοδήποτε μη εξουσιοδοτημένο άνοιγμα ή επιδιόρθωση ακυρώνει οποιαδήποτε ευθύνη και τα δικαιώματα αντικατάστασης και εγγυήσεων. Χρησιμοποιήστε μόνο γνήσια ανταλλακτικά.

Προσοχή: η εσωτερική μονάδα video θα πρέπει να ακολουθεί τους παρακάτω κανόνες εγκατάστασης:

- θα πρέπει να εγκαθίσταται μόνο σε εσωτερικούς χώρους.
- δεν θα πρέπει να εκτίθεται σε σταγονίδια νερού ή υδρορροές.
- να μην φράσσονται τα ανοίγματα εξαερισμού.

Η ακατάλληλη χρήση ενός τεμαχίου μπορεί να δημιουργήσει προβλήματα στα χαρακτηριστικά ασφαλείας.

BS

Sigurnosne instrukcije

Ugradnju proizvoda bi trebao vršiti kvalificirani električar.

Neispravna instalacija i korištenje mogu imati za nužnu posljedicu strujni udar ili požar.

Prije ugradnje, pročitati upute i voditi računa o mjestu gdje će proizvod biti montiran.

Ne otvarati aparat. Svi Legrand proizvodi mogu biti isključivo otvoreni i popravljani od strane obučenog osoblja i uz odobrenje firme Legrand. Svako neautorizirano otvaranje i popravka potpuno briše svaku obvezu i pravo na zamjenu ili garanciju. Koristiti samo originalne dijelove.

Opres: ugradnja unutrašnje video jedinice zahtjeva poštovanje sljedećih pravila:

- ona može biti postavljena samo u zatvorenim prostorijama
- ne smije biti izložena kapljicama vode i prskanju
- otvori za ventilaciju ne smiju biti zapušeni

Nepravilnim korištenjem ove jedinice mogu se kompromitovati njena sigurnosna svojstva.

AL

Udhëzimet e sigurisë

Ky produkt duhet të instalohet mundësisht nga një elektrikist i kualifikuar. Instalimi dhe përdorimi i pasaktë mund të sjellë rrezikun e një shoku elektrik apo zjarr.

Para kryerjes së instalimit, lexoni udhëzimet dhe merrni parasysh pozicionin specifik të montimit të produktit.

Mos e hapë pajisjen. Të gjitha produktet Legrand duhet të hapen dhe të riparohen vetëm nga personeli i trajnuar dhe aprovuar nga Legrand. Çdo hapje e paautorizuar ose riparim anulon plotësisht të gjitha detyrimet dhe të drejtat për zëvendësimin dhe garancitë. Përdorni vetëm pajisje të mirëfillta.

Kujdes: njëësia Video e brendshme duhet të respektojë rregullat e mëposhtme instalimit:

- ajo duhet të instalohet vetëm në ambiente të mbyllura.
- ajo nuk duhet të jetë ekspozuar ndaj pikave të ujit apo spërkatje.
- mos bllokoni hapjet për ajrim.

Një përdorimi i pavend i produktit mund kompromentojë karakteristikat e tij të sigurisë.

تعليمات السلامة

يجب أن يتم تركيب هذا المنتج بواسطة فني كهرباء مؤهل.

يُمكن أن يؤدي التركيب الغير صحيح والاستخدام غير السليم إلى خطر الصدمة الكهربائية أو نشوب حريق.

قبل القيام بالتركيب، قم بقراءة التعليمات والأخذ في الاعتبار موضع التركيب الخاص للمنتج. لا تقم بفتح الجهاز.

يجب أن يتم فتح جميع منتجات شركة "BTicino" وتصليحها فقط بواسطة موظفين مؤهلين ومصروح لهم من الشركة.

أي فتح أو تصليح غير مُصرح به يلغي بالكامل جميع المسؤوليات وحقوق الاستبدال والضمان. استخدام فقط الملحقات الأصلية.

تنبيه: يجب أن تكون وحدة البواب الألي المزود بفيديو مطابقة لقواعد التثبيت التالية:

- يجب أن يتم تركيبها فقط في الداخل.
- يجب ألا يتم تعريض الجهاز إلى قطرات أو رذاذ المياه.

لا تقم بسد فتحات التهوية.

أي استخدام غير صحيح للمنتج يُمكن أن يؤثر سلبًا على مواصفات السلامة.