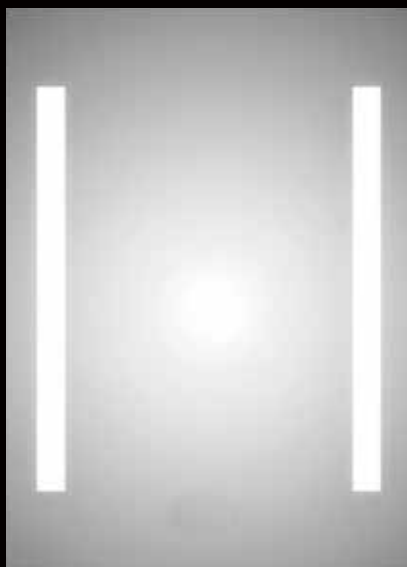


SENSI
dacqua

Manual de Instrucciones
Manual de Instruções

Espejo Paris con Luz LED
Espelho Paris com Luz LED

Modelo: L2071F-CAM



Deluxe®

INSTRUCCIONES INSTALACIÓN

INSTRUÇÕES DE INSTALAÇÃO

HERRAMIENTAS REQUERIDAS PARA LA INSTALACIÓN

FERRAMENTAS REQUERIDAS PARA A MONTAGEM



REGLA / RÉGUA



MARTILLO / MARTELO



HUINCHA PARA
MEDIR / TRENA
MÉTRICA



DESTORNILLADOR
PHILLIPS / CHAVE
PHILLIPS



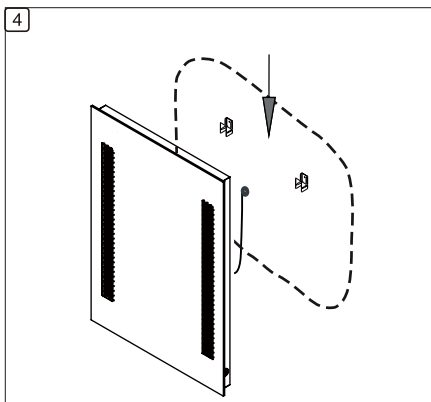
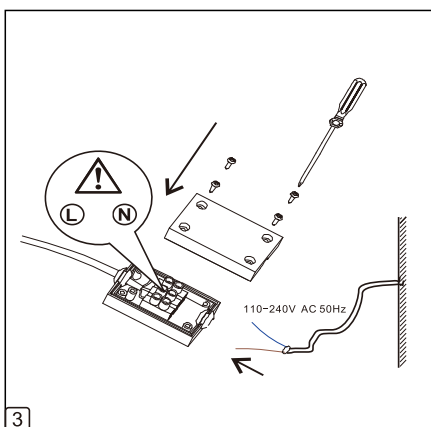
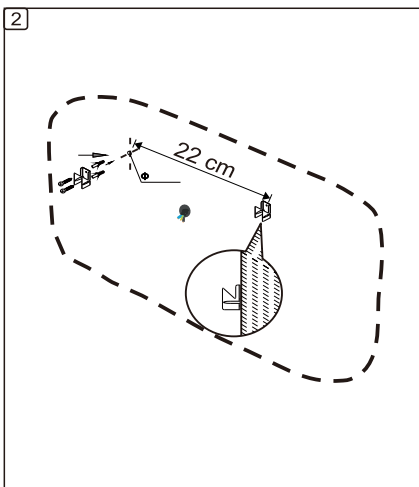
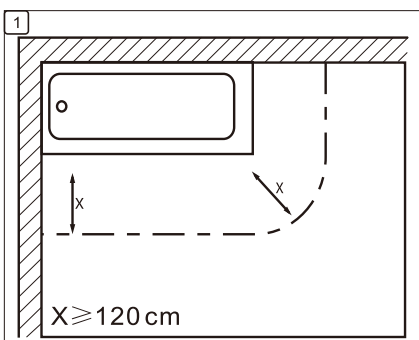
DESTORNILLADOR
PALETA / CHAVE
DE FENDA



TALADRO / FURADEIRA

INSTALACIÓN

INSTALAÇÃO





CONDICIONES DE GARANTÍA CONDIÇÕES DE GARANTIA

Por cualquier reclamo o desperfecto diríjase a la tienda Sodimac donde adquirió el producto junto con su comprobante de compra, nuestro servicio de post venta lo asistirá con gusto.

Para quaisquer consultas ou reclamações, dirija-se à loja Sodimac onde adquiriu o produto, munido do comprovante de compra; nosso Serviço de Pós Vendas o atenderá com prazer.

Chile >>

Teléfono de contacto:
600 600 4020
Visítenos: www.sodimac.cl

Colombia >>

Teléfono de contacto:
01 8000 115 150
Visítenos: www.homecenter.com.co

Perú >>

Teléfono de contacto:
4192000
Visítenos: www.sodimac.com.pe
(Maestro) 6310300
Visítenos: www.maestro.com.pe

Argentina >>

Teléfono de contacto:
0810-222-7634
Visítenos: www.sodimac.com.ar

Uruguay >>

Teléfono de contacto:
0800-7634
Visítenos: www.sodimac.com.uy

Brasil >>

Telefone para contato:
0300 7634622
Visítenos: www.sodimac.com.br

Mexico >>

Teléfono de contacto:
018005225353

Importado y/o Distribuido por: Argentina: FALABELLA S.A. C.U.I.L.T. 30-6557582-9 - Suipacha 1111 P. 18 (1008) - Buenos Aires. Tel: 54-11-4710-5600. - Brasil: CONSTRUDÉCOR S.A. - CNPJ: 03.439.316/0038-64 - SAC: 55-11-2065-2500. - Chile: SODIMAC S.A. RUT 96.792.430-K - Av. Polle, Eduardo Frei M. 3092, Renca, Santiago. Tel: 56-2-7239-1000/IMPERIAL S.A. RUT 76.821.330-5, Av. Santa Rosa 7876, La Granja - Santiago - Tel: 56-2-2399-7000/FALABELLA RETAIL S.A. RUT 77.261.280-K - Manuel Rodríguez Norte 730, Santiago - Tel: 608-389-5000/HIPERMERCADOS TOTTUS S.A. RUT 78.627.210-6 - Netanel, Cox 620 Sudstercaneo, Santiago - Tel: 562-927-0211 - Colombia: SODIMAC COLOMBIA S.A. C.O.G. SIC: 83024218, NIT: 600.242.106-2 - Carrera 680 N° 80-70, Bogotá. Tel: 57-1-5640000/FALABELLA DE COLOMBIA S.A. NIT: 900.012.447-8 - Calle 99 No 11A -32, No. Reg. SIC: 900017447 - Bogotá - Tel: 57-1-5878002 Nacional: 01-8000-113262. - México: COMERCIALIZADORA SODIMAC S.A. de C.V. Avenida Adolfo López Mateos 201, Colonia Santa Cruz Acatlan, Naucalpan De Juárez, Estado de México, C.P. 53150, RFC: CSD16120/PZA, Tel.: +52 56 5376 9000. - Perú: SODIMAC PERU S.A. RUC: 20389230724, Av. Angamos Este N° 1805 Int. 2, Surquillo - Lima - Lima. Tel: 51-1-2119500 / MAESTRO PERU S.A. RUC: 20112273922, Jr. San Lorenzo N° 881 [Esq. Angamos con Rep. de Panamá], Surquillo - Lima - Lima. Tel: 51-1-6111900/SAGA FALABELLA S.A. RUC: 20100128066, Av. Paseo de la República 3220, San Isidro, Lima - Tel: 51-01-512-3333 / HIPERMERCADOS TOTTUS S.A. Av. Angamos Este 1805, oficina 5, Piso 10, Surquillo, Lima - RUC: 20508565934 - Tel: 51-01-513-336 - Uruguay: Homecenter Sodimac S.A. RUT 21.699.666 0015 - Plaza Independencia 811, Montevideo, Uruguay - Tel: 598-2604-7106.

SENSI
d'acqua

Deluxe®