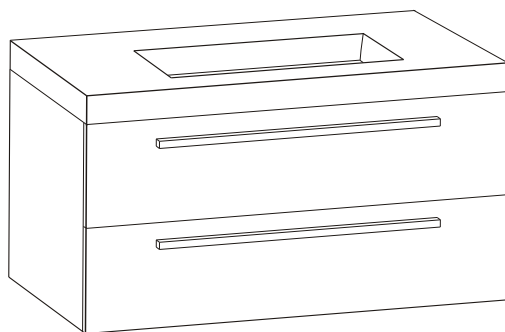
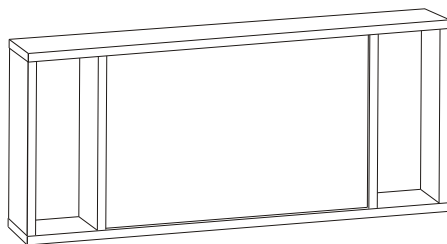


SENSI dacqua

Manual de Instrucciones Manual de Instruções

Mueble Vanitorio Gabinete de Banheiro

**Modelos: 110601919102/170601669102/ 170601669110/ 170601669487/
170650199014/ 170801089102/ 170801089110/ 170801089487/
171201129014/171201699102/ 171201699110/ 171201699487/
471500539102/ 471500539110/ 471500539487/ 471700469014**

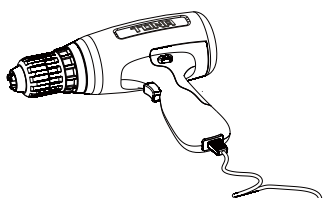


INSTRUCCIONES INSTALACIÓN

INSTRUÇÕES DE INSTALAÇÃO

HERRAMIENTAS REQUERIDAS PARA LA INSTALACIÓN

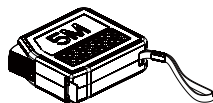
FERRAMENTAS REQUERIDAS PARA A MONTAGEM



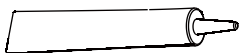
Taladro
Furadeira elétrica



Broca (Diám. 8)
Broca (Diã. 8)



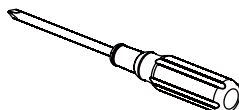
**Huinchas de medir
(3 m-5 m)**
Trenamétrica
(3 m-5 m)



Silicona
Silicone



Lápiz
Lápis



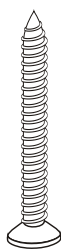
Destornillador
Chave

INSTRUCCIONES INSTALACIÓN

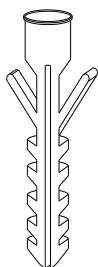
INSTRUÇÕES DE INSTALAÇÃO

1. INSTRUCCIONES PARA INSTALACIÓN DEL ESPEJO >>

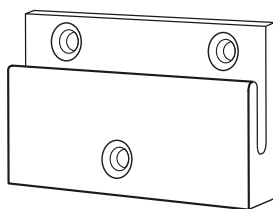
1. INSTRUÇÕES PARA INSTALAÇÃO DO ESPELHO >>



6B

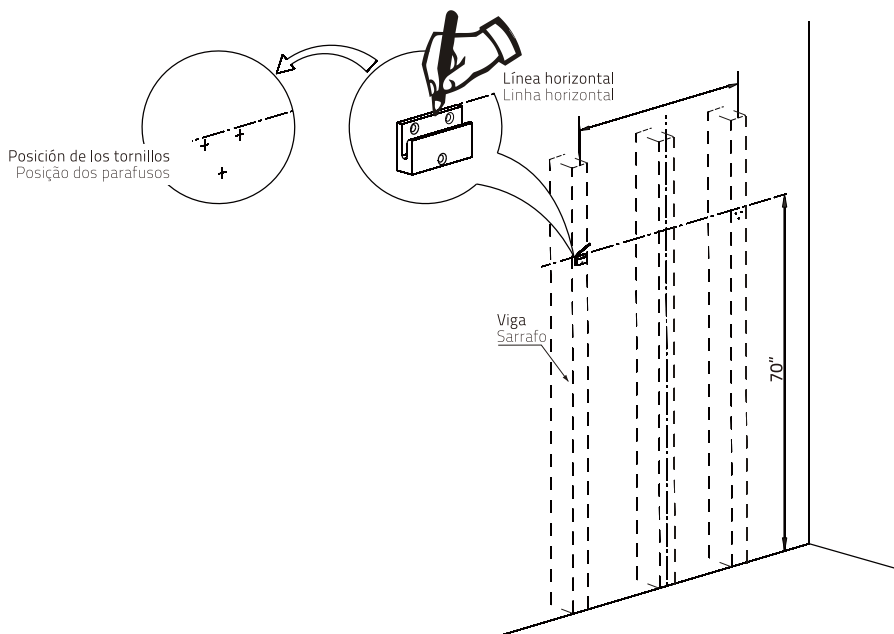


6C



2D

1

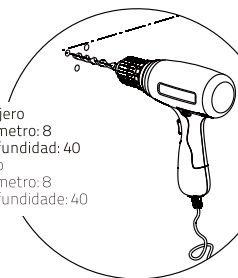


INSTRUCCIONES INSTALACIÓN

INSTRUÇÕES DE INSTALAÇÃO

2

Agujero
Diámetro: 8
Profundidad: 40
Furo
Diámetro: 8
Profundidade: 40

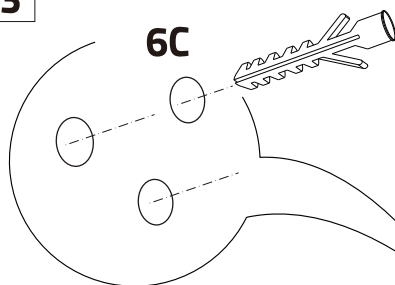


Viga
Sarrafo

70"

3

6C



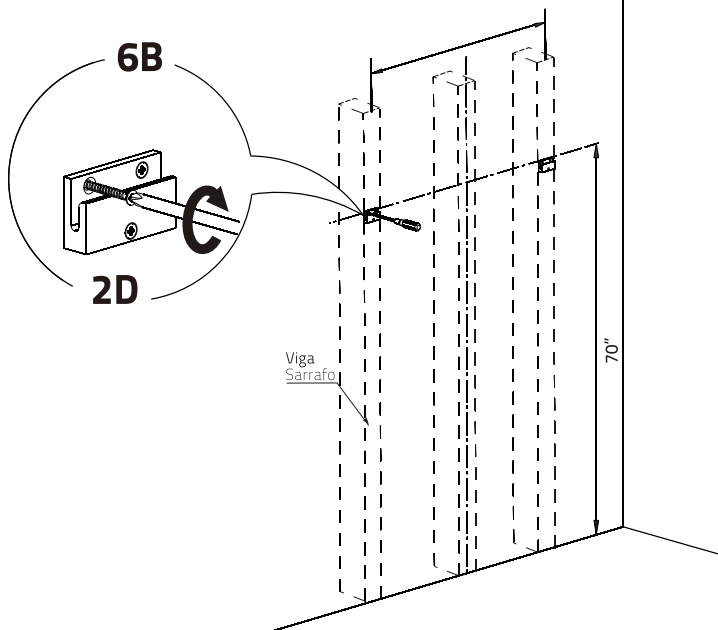
Viga
Sarrafo

70"

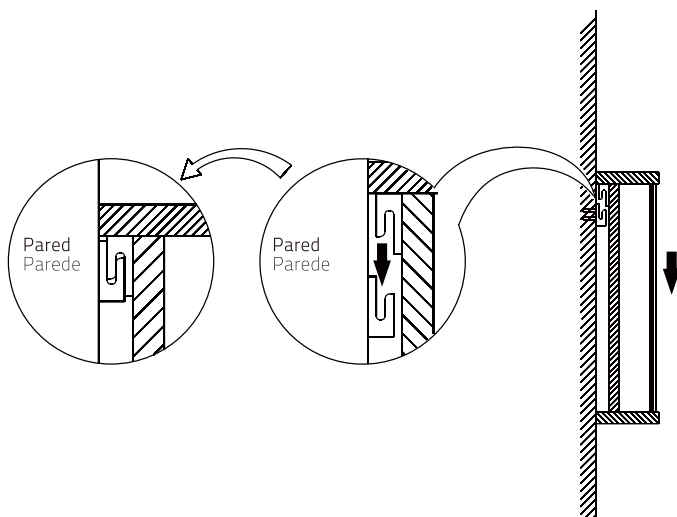
INSTRUCCIONES INSTALACIÓN

INSTRUÇÕES DE INSTALAÇÃO

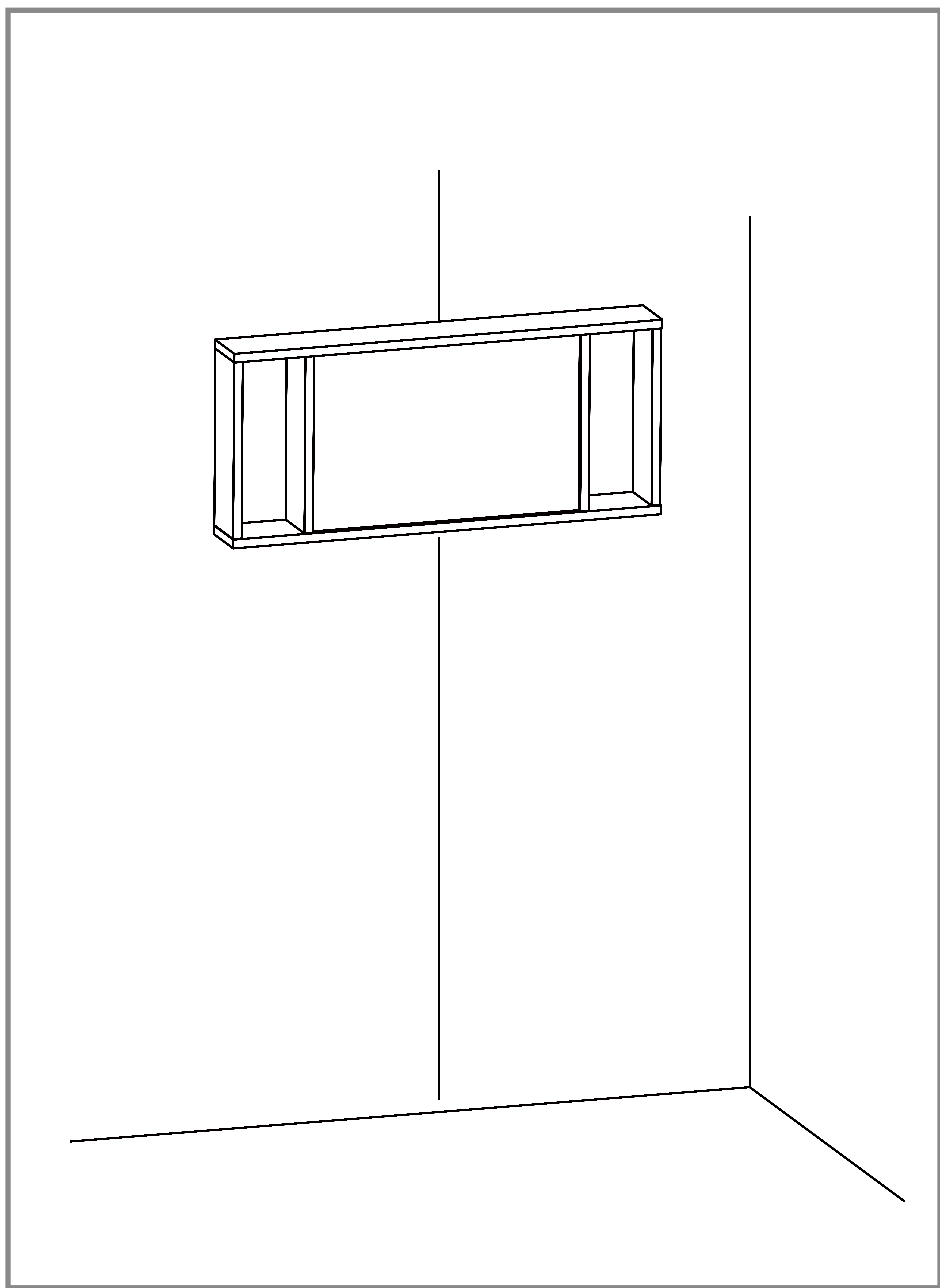
4



5



INSTRUCCIONES INSTALACIÓN
INSTRUÇÕES DE INSTALAÇÃO



INSTRUCCIONES INSTALACIÓN

INSTRUÇÕES DE INSTALAÇÃO

2. INSTRUCCIONES PARA INSTALACIÓN DEL VANITORIO >>

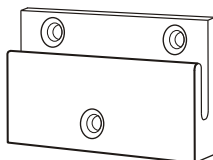
2. INSTRUÇÕES PARA INSTALAÇÃO DO BANHEIRO >>



6B



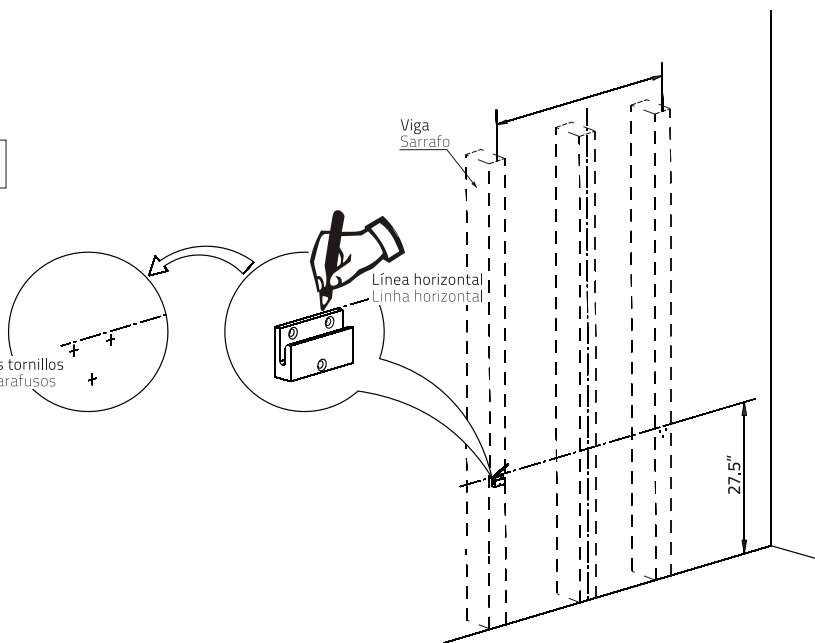
6C



2D

1

Posición de los tornillos
Posição dos parafusos

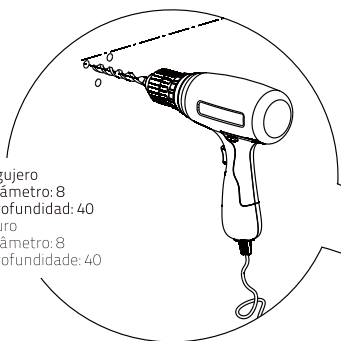


INSTRUCCIONES INSTALACIÓN

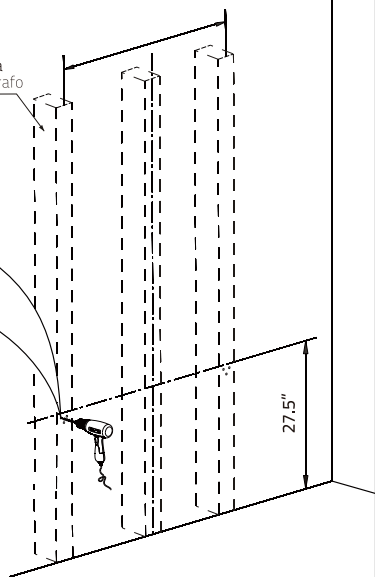
INSTRUÇÕES DE INSTALAÇÃO

2

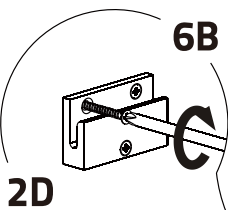
Agujero
Diámetro: 8
Profundidad: 40
Furo
Diámetro: 8
Profundidade: 40



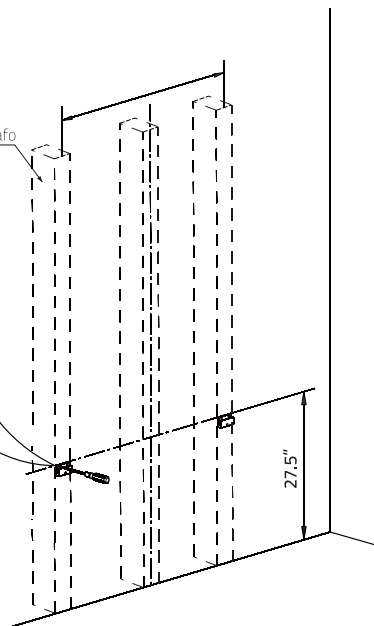
Viga
Sarrafo



3



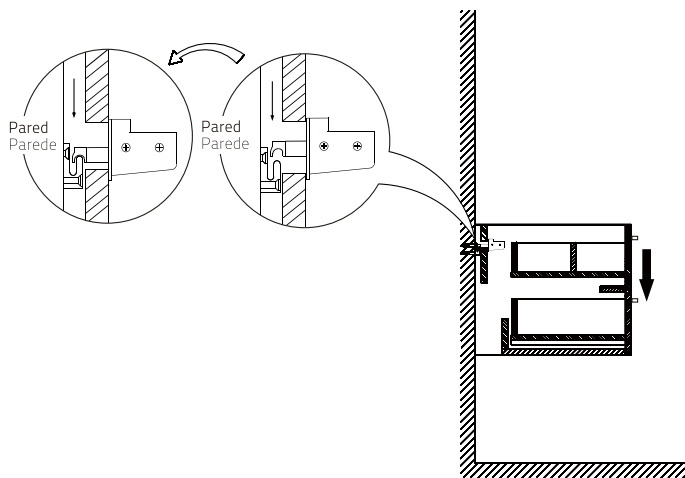
Viga
Sarrafo



INSTRUCCIONES INSTALACIÓN

INSTRUÇÕES DE INSTALAÇÃO

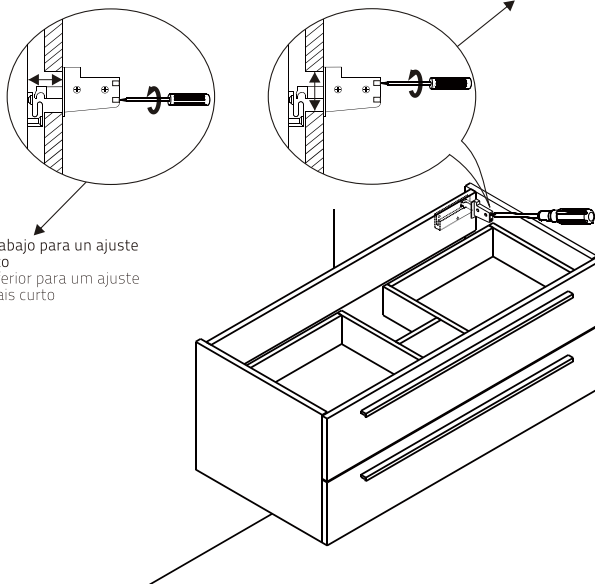
4



5

Apriete el tornillo de arriba para un ajuste más alto o más bajo
Aperte o parafuso superior para um ajuste mais alto ou mais baixo

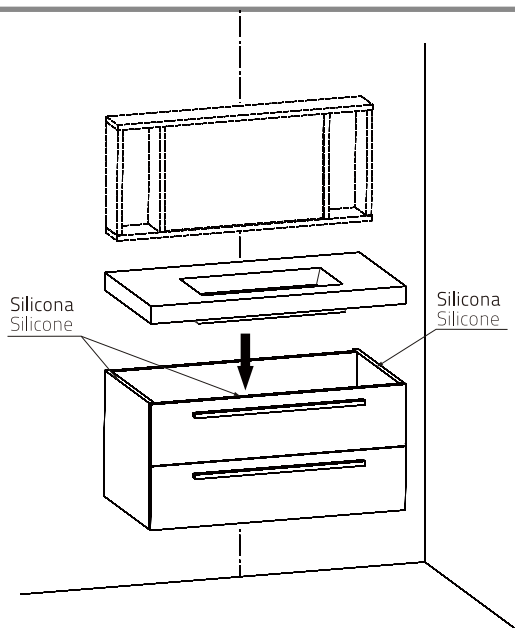
Apriete el tornillo de abajo para un ajuste más largo o más corto
Aperte o parafuso inferior para um ajuste mais comprido ou mais curto



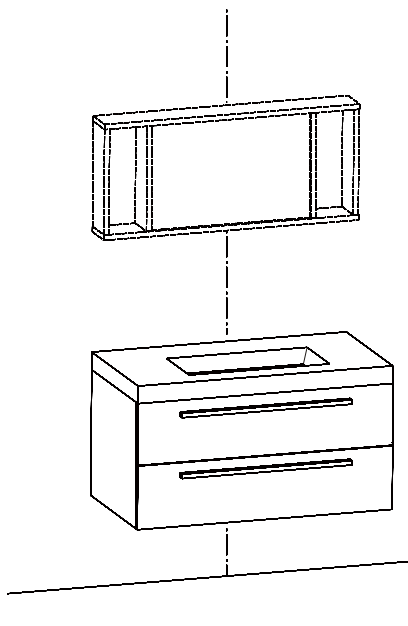
INSTRUCCIONES INSTALACIÓN

INSTRUÇÕES DE INSTALAÇÃO

6

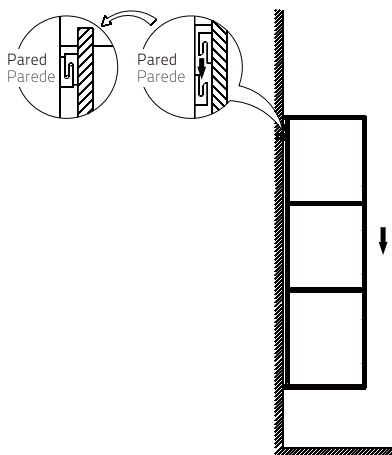
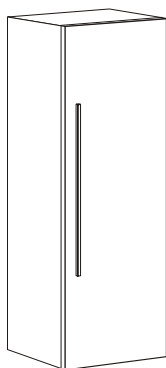


7



3. INSTRUCCIONES PARA INSTALACIÓN DEL GABINETE >>

3. INSTRUÇÕES PARA INSTALAÇÃO DO GABINETE PARA BANHEIRO >>



Importante: este mueble tiene un ajuste lógico. No intente otras configuraciones.
Importante: este móvel possui um ajuste lógico. Não tente realizar outras configurações.



CONDICIONES DE GARANTÍA CONDIÇÕES DE GARANTIA

Por cualquier reclamo o desperfecto diríjase a la tienda Sodimac donde adquirió el producto junto con su comprobante de compra, nuestro servicio de post venta lo asistirá con gusto.

Para quaisquer consultas ou reclamações, dirija-se à loja Sodimac onde adquiriu o produto, munido do comprovante de compra; nosso Serviço de Pós Vendas o atenderá com prazer.

Chile >>

Teléfono de contacto:
600 600 4020
Visítenos: www.sodimac.cl

Colombia >>

Teléfono de contacto:
01 8000 115 150
Visítenos: www.homecenter.com.co

Perú >>

Teléfono de contacto:
4192000
Visítenos: www.sodimac.com.pe
(Maestro) 6310300
Visítenos: www.maestro.com.pe

Argentina >>

Teléfono de contacto:
0810-222-7634
Visítenos: www.sodimac.com.ar

Uruguay >>

Teléfono de contacto:
0800-7634
Visítenos: www.sodimac.com.uy

Brasil >>

Telefone para contato:
0300 7634622
Visítenos: www.sodimac.com.br

Mexico >>

Teléfono de contacto:
018005225353

Importado y/o Distribuido por: Argentina: FALABELLA S.A. C.U.I.T. 30-6557282-9 - Suipacha 1111 P. 18 (1008) - Buenos Aires, Tel. 54-11-4710-5600. - Brasil: CONSTRUECOR S.A. - CNPJ: 03.439.316/0038-64 - SAC: 55-11-2065-2500 - Chile: SODIMAC S.A. RUT 96.792.430-K - Av. Pte. Eduardo Frei M. 3092, Renca, Santiago, Tel. 56-2-2738-1000 / IMPERIAL S.A. RUT 76.821.330-5, Av. Santa Rosa 7876, La Granja - Santiago - Tel. 56-2-2399-7000 / FALABELLA RETAIL S.A. RUT 77.261.280-K - Manuel Rodríguez Norte 730, Santiago - Tel. 600-380-5000 / HIPERMERCADOS TOTTUS S.A. RUT 78.627.210-6 - Nataniel Cox 620 Subterráneo, Santiago - Tel. 562-877-0711 - Colombia: SODIMAC COLOMBIA S.A. Cod. SIC 800242106, NIT. 800.242.106-2 - Carrera 680 N° 80-70, Bogotá, Tel. 57-1-5460000 / FALABELLA DE COLOMBIA S.A. NIT.900.017.447-8 - Calle 99 No 11A - 32, Nu. Reg. SIC: 900017447 - Bogotá - Tel. 57-1-5878012 Nacional: 01-8000-113252. - México: COMERCIALIZADORA SODIMAC S.A. de C.V. Avenida Adolfo López Mateos 201, Colonia Santa Cruz Acatlán, Naucalpan de Juárez, Estado de México, C.P. 53150, RFC: CSO161207RZA, Tel. +52-56-5375-9000. - Perú: SODIMAC PERU S.A. RUC: 20589230724, Av. Angamos Este N° 1805 Int. 2, Surquillo - Lima - Tel. 51-1-4111900 / MAESTRO PERU S.A. RUC: 20112223922, Jr. San Lorenzo N° 081, Esq. Angamos con Renca, de Panamal, Surquillo - Lima - Tel. 51-1-6111900 / SAGA FALABELLA S.A. RUC: 20101022060, Av. Paseo de la República 3220, San Isidro, Lima - Tel. 51-01-512-3333 / HIPERMERCADOS TOTTUS S.A. Av. Angamos Este 1805, oficina 5, Piso 10, Surquillo, Lima - RUC: 20588565934 - Tel. 51-01-513-335 - Uruguay: Homecenter Sodimac S.A. RUT 21.699.665 0015 - Plaza Independencia 811, Montevideo, Uruguay - Tel. 598-2604-7105.