

Manual de Instrucciones

Antes de utilizar el aparato lea cuidadosamente este Manual de Instrucciones.

ASPIRADORA

TH - 2206BL



Índice

CAPÍTULO 1

Instrucciones de Seguridad Importantes

CAPÍTULO 2

Componentes del Aparato

CAPÍTULO 3

Datos Técnicos:

- Modelo
- Tensión
- Potencia

CAPÍTULO 4

Instrucciones de Funcionamiento

CAPÍTULO 5

Cuidados y limpieza

CAPÍTULO 6

Garantía y condiciones generales

INSTRUCCIONES DE SEGURIDAD IMPORTANTES

Cuando se manipulan aparatos electrónicos, algunas precauciones de seguridad deben ser tomadas en cuenta, incluidas las siguientes:

- 1.- Lea todas las instrucciones.
- 2.- Antes de utilizar el aparato verificar que el voltaje de la red doméstica corresponda con la indicada en la placa del producto.
- 3.- Para protegerse de una posible descarga eléctrica, no sumerja en agua ni otro líquido, el cable, enchufe o cualquier parte del aparato. No toque el aparato con manos o pies mojados o húmedos.
- 4.- Es necesaria la supervisión de un adulto cuando el aparato sea utilizado por menores de edad.
- 5.- Desenchufe el aparato cuando éste no esté siendo utilizado. Déjelo enfriar antes de ponerle o sacarle piezas, antes de limpiarlo o guardarlo, y nunca enrolle el cable alrededor de éste mientras esté todavía caliente.
- 6.- No use ningún aparato que tenga el cable o enchufe en mal estado, o si presenta mal funcionamiento, o ha sufrido golpes o daños por algún motivo. Llame a un Servicio Técnico Autorizado THOMAS para información sobre repuestos, reparaciones o ajustes del aparato.
- 7.- El uso de accesorios no originales THOMAS no es recomendable y puede causar daños en el aparato e invalidar la Garantía.
- 8.- No permita que el cable cuelgue por el borde de la mesa o mostrador o toque superficies calientes, incluidos los quemadores de la cocina.
- 9.- No deje el aparato sin atención mientras lo utiliza.
- 10.- No ponga el aparato sobre o cerca de estufas o el horno.
- 11.- No utilice el aparato para otra función diferente para la cual ha sido creado. El fabricante no se hará responsable de daños que puedan derivar del uso inapropiado, equivocado o poco adecuado del producto.

12.- Este aparato no está destinado a aquellas personas (incluido niños) cuyas capacidades físicas, sensoriales o mentales estén de alguna manera reducidas o no cuenten con la suficiente experiencia o con el conocimiento necesario del producto, a menos que estén supervisadas por una persona competente durante la utilización del mismo.

13.- Deberán supervisarse los niños para asegurarse de que no jueguen con este aparato.

14.- Los elementos del embalaje (bolsas plásticas, espuma de polietileno, etc.) no deben dejarse al alcance de los niños porque son potenciales fuentes de peligro.

15.- Nunca guarde el aparato en un lugar donde llegue luz del sol directamente. Guarde la unidad en un lugar fresco y seco a una temperatura promedio entre 0-40°C.

OTRAS INSTRUCCIONES DE SEGURIDAD PARA EL USUARIO

ESTE APARATO DEBE SER UTILIZADO PARA USO DOMÉSTICO SOLAMENTE.

PRECAUCIÓN:

Descarga eléctrica: Este producto está compuesto ya sea por un enchufe polarizado (de una hoja) o a tierra, para reducir el riesgo de una descarga eléctrica. No modifique el enchufe de ninguna manera. Si el enchufe no calza perfectamente en el tomacorriente, comuníquese con un electricista para que cambie el tomacorriente. El largo del cable usado en este aparato fue especialmente seleccionado para evitar el riesgo de enredarse o tropezarse con un cable largo. Si un cable más largo es necesario, un cable de extensión certificado puede ser usado. La potencia eléctrica permitida de la extensión debe ser igual o mayor que la potencia eléctrica del aparato. Se debe tener cuidado al poner un cable de extensión, para que éste no quede al alcance de los niños quienes pueden tirarlo y voltear el aparato por accidente.

Para evitar una sobrecarga en el circuito eléctrico, no use el aparato en el mismo circuito eléctrico que otro aparato de alto consumo.

GUARDE ESTAS INSTRUCCIONES

DATOS TÉCNICOS

Modelo: TH-2206BL

Tensión: 220 - 240 V ~ 50/60 Hz

Potencia: 1800 W

COMPONENTES DEL APARATO



- | | |
|--|--------------------------------------|
| 1.- Tubo de acero retractil | 12.- Control multifuncional |
| 2.- Ducto de aire | 12a. Regulador de Potencia (min/max) |
| 3.- Mango | 12b. Ionizador |
| 4.- Tubo flexible | 12c. Botón de encendido/apagado |
| 5.- Conector tubo flexible a la aspiradora | 13.- Pantalla LED |
| 6.- Botón de encendido ON/ OFF | 13a. Indicador llenado de depósito |
| 7.- Botón enrollado automático de cable | 13b. Indicador Ionizador |
| 8.- Tapa superior | 13c. Indicador potencia mínima |
| 9.- Paleta de aspirado | 13c. Indicador potencia máxima |
| 10.- Esquinero | 13c. Indicador encendido/apagado |
| 11.- Escobilla para tapices | 14.- Botones apertura tapa superior |

INSTRUCCIONES DE FUNCIONAMIENTO

PRECAUCIONES

- Si en el tubo de la aspiradora se encuentra algún objeto atascado el cual impide el paso adecuado del aire, desenchufe la aspiradora y luego proceda a sacarlo.
- Nunca aspire elementos mojados o húmedos, barro, cenizas calientes y cigarrillos encendidos.
- Nunca use la aspiradora cerca de calefactores eléctricos como: radiadores, convectores o termoventiladores.
- Para desenchufar la aspiradora tire del enchufe, nunca del cable.
- Nunca use la aspiradora sobre superficies con agua.
- La aspiradora se encuentra equipada con cable eléctrico el cual se enrolla automáticamente, en caso de resultar dañado dirigirse únicamente a los Servicios Técnicos Autorizados THOMAS.
- Se sugiere no utilizar la aspiradora de manera continua por más de 20 minutos.

INSTRUCCIONES DE USO

MONTAJE DE LA ASPIRADORA

Siempre desenchufe la aspiradora de la corriente antes de armarla o desarmarla.

Para conectar el tubo flexible a la aspiradora presione en el ducto de aire hasta sentir el sonido "click". Luego, para desmontar el tubo de la aspiradora, presione el botón y tire el tubo flexible hacia afuera.

Para montar el tubo de acero al tubo flexible y al accesorio de aspirado sólo encaje firmemente una parte a la otra.

SACANDO EL CABLE

Saque una cantidad suficiente de cable y enchúfelo a la corriente. Una línea amarilla en el cable indica el largo máximo de éste. Nunca exceda la línea roja al tirar del cable.

BOTÓN DE ENCENDIDO ON/OFF

Con la aspiradora enchufada, encienda o apáguela presionando el botón de encendido ON/OFF. La aspiradora también se puede encender desde el control multifuncional. Se encenderá el signo correspondiente (13e) en la pantalla LED.

CONTROL MULTIFUNCIONAL


Este control utiliza dos pilas alcalinas AAA.


Permite encender o apagar la aspiradora desde el mismo control presionando el botón de encendido/apagado.

Además se puede controlar la velocidad (máxima o mínima) de la aspiradora presionando el botón regulador de potencia, se encenderá el signo de velocidad que se esté utilizando (13c o 13d) en la pantalla LED. Además, desde el control, se puede encender el ionizador incorporado para una mejor calidad del aire presionando el botón ionizador.

PALETA DE ASPIRADO

Este accesorio es ideal para el aspirado diario de alfombras y pisos duros.

Presione el botón en la parte indicada con el siguiente dibujo para el aspirado de pisos duros. 

Presione el botón en la parte indicada con el siguiente dibujo para el aspirado de alfombras. 

FUNCIÓN IONIC PLUS

Esta aspiradora cuenta con un ionizador incorporado para entregarle una mejor calidad de aire mientras aspira. Se encenderá el signo correspondiente (13b) en la pantalla LED.

GUARDANDO EL CABLE

Cuando termine de aspirar, desconecte el enchufe de la corriente y luego presione suavemente con el pie o con la mano el botón para enrollado del cable.

INDICADOR LLENADO DE DEPÓSITO

Cuando en la pantalla LED se encienda la luz indicadora de llenado de depósito (13a), quiere decir que el depósito de polvo debe ser vaciado y sus filtros limpiados.

CUIDADOS Y LIMPIEZA

NOTA:

- Esta aspiradora no usa bolsa por lo que es muy importante la limpieza permanente de los filtros para el óptimo funcionamiento y una larga vida útil.
- Recomendamos cambiar el filtro Hepa cada seis meses como mínimo o cada vez que sea necesario dependiendo del uso que se le dé a la aspiradora.
- Todos los filtros deben ser revisados regularmente para detectar signos de daños. Los filtros deben ser reemplazados inmediatamente si se dañan.
- En ningún caso utilice la aspiradora con los filtros húmedos.

Desconecte la aspiradora de la corriente antes de limpiar los filtros. Siempre ocupe la aspiradora con todos los filtros puestos.

LIMPIEZA DEL FILTRO DEL MOTOR

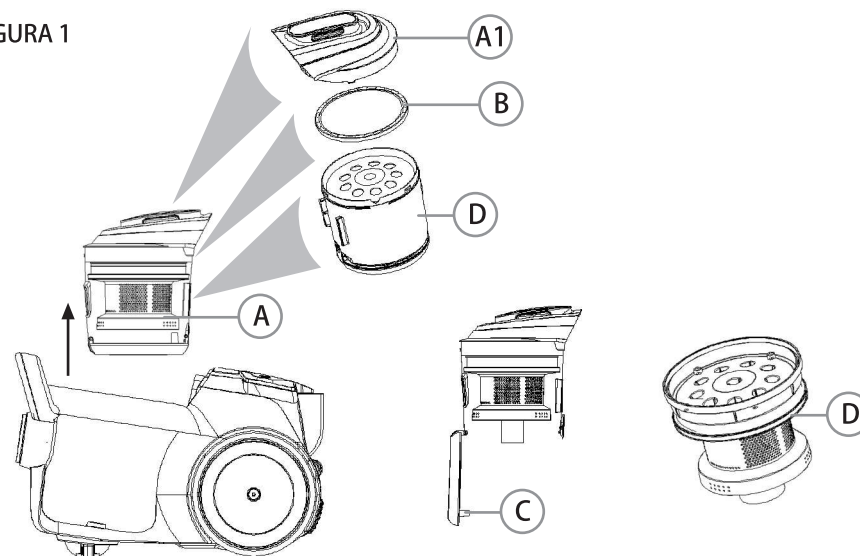
1. Desenchufe la aspiradora antes de retirar el filtro para lavarlo.
2. Abra la tapa superior presionando los botones ubicados en la parte lateral de ésta y saque hacia arriba para que salga el depósito de polvo (A) completo.
3. Desarme el depósito de polvo, como se puede ver en la figura 1, en las 3 partes que lo conforman: tapa superior (A1), filtro pre-motor (B) y filtro de motor.

Para limpiar el filtro pre-motor, sacúdalo y luego colóquelo bajo el chorro de agua fría, deje escurrir el máximo de agua posible y luego déjelo secar bien (al menos 12 horas o hasta que esté completamente seco).

5. Una vez terminada la limpieza, vuelva a armar correctamente el depósito de polvo completo.

NOTA: No use la lavadora de ropa para lavar los filtro, ni el secador de pelo para secarlos.

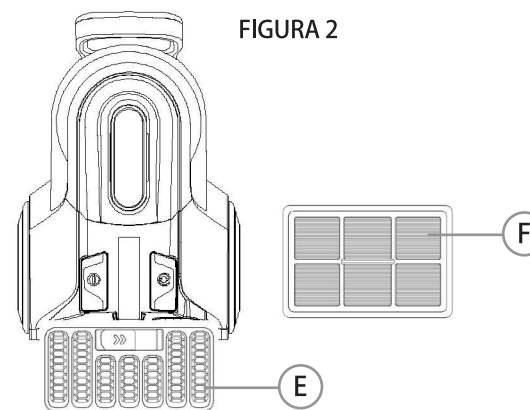
FIGURA 1



LIMPIEZA DEL FILTRO DE SALIDA

1. Desenchufe la aspiradora antes de retirar el filtro para lavarlo.
2. Para lavar el filtro, abra la rejilla de protección (E) para luego retirar el filtro de salida (F). Sacúdalo y luego colóquelo bajo el chorro de agua fría, deje escurrir el máximo de agua posible y luego déjelo secar bien (al menos 12 horas o hasta que esté completamente seco).
3. Una vez terminada la limpieza, vuelva a armar correctamente.

FIGURA 2



GARANTÍA Y CONDICIONES GENERALES

Garantía:

Este producto ha sido fabricado, probado e inspeccionado bajo los más altos estándares internacionales de calidad. La garantía de este producto cubre defectos de fabricación y mano de obra. THOMAS garantiza este producto a partir de la fecha de compra, por un período de dos (2) años.

Condiciones generales:

1. Es imprescindible presentar una boleta de compra cuando se solicite la Garantía. Esta Garantía quedará sin efecto en el caso de existir alteraciones, tachaduras o falta de información.
2. La empresa se compromete a reparar o cambiar el producto (por otro igual o similar), así como las piezas o componentes defectuosos del mismo sin cargo alguno hacia el cliente. Los gastos de transporte y envío desde y hacia los Servicios Técnicos Autorizados THOMAS serán cubiertos en su totalidad por el cliente.
3. Estas condiciones de Garantía invalidan cualquier otra garantía que se haya otorgado en origen.

La Garantía de este producto no será válida en los siguientes casos:

1. Por uso incorrecto o incumplimiento de las instrucciones contempladas en este Manual de Instrucciones.
2. Cuando el producto ha sido utilizado en condiciones distintas a las normales (uso comercial o no domiciliario).
3. Desgaste normal de los accesorios, por efecto del uso o mal uso.
4. Desarme, reparación y/o alteración del producto por personas o talleres de servicio no autorizados por THOMAS.
5. Daños causados por agentes naturales, golpes, caídas, traslados, líquidos o polvos, etc.
6. No serán contemplados en Garantía los servicios que se requieran por un golpe eléctrico de energía o por una instalación eléctrica defectuosa de la casa.
7. Aquellos accesorios que sufren desgaste con el uso del producto no están cubiertos por la Garantía.

Las características y funciones de los productos descritas en este manual pueden variar sin previo aviso.

NOTAS
