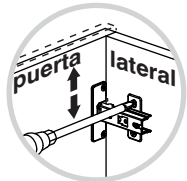
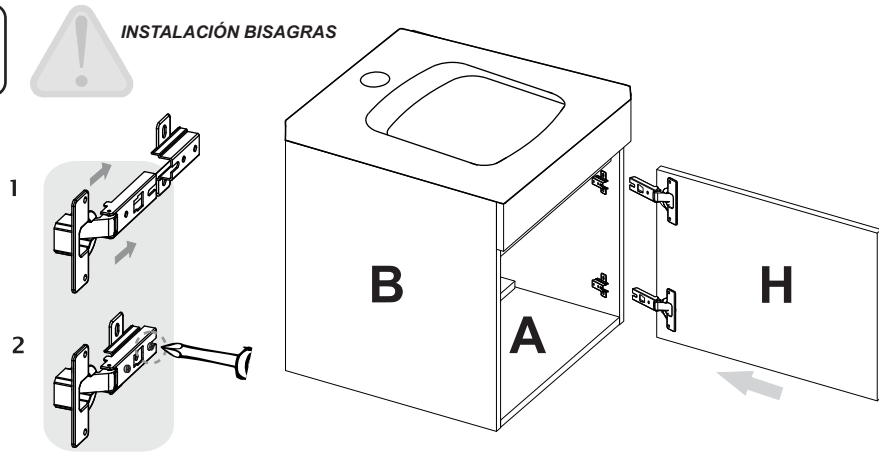
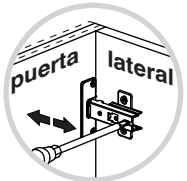
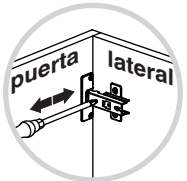
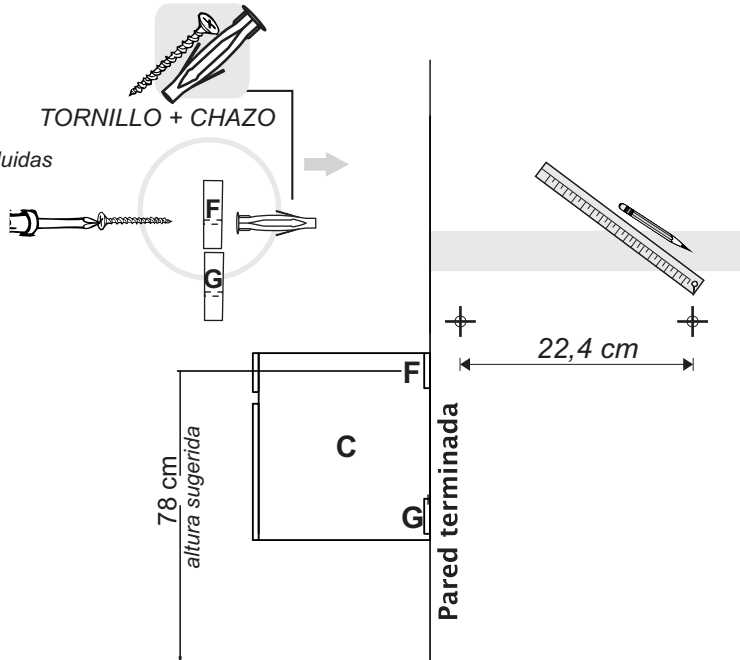


11**INSTALACIÓN BISAGRAS****AJUSTE DE ALTURA****AJUSTE DE PROFUNDIDAD****AJUSTE LATERAL**

Al terminar de armar desprenda los adhesivos (en caso de que queden residuos de pegamento, limpie la superficie con alcohol) / When you finish off adhesive build (in case of residues of glue, wipe it with alcohol)

12**TORNILLO + CHAZO**

* Herramientas NO incluidas

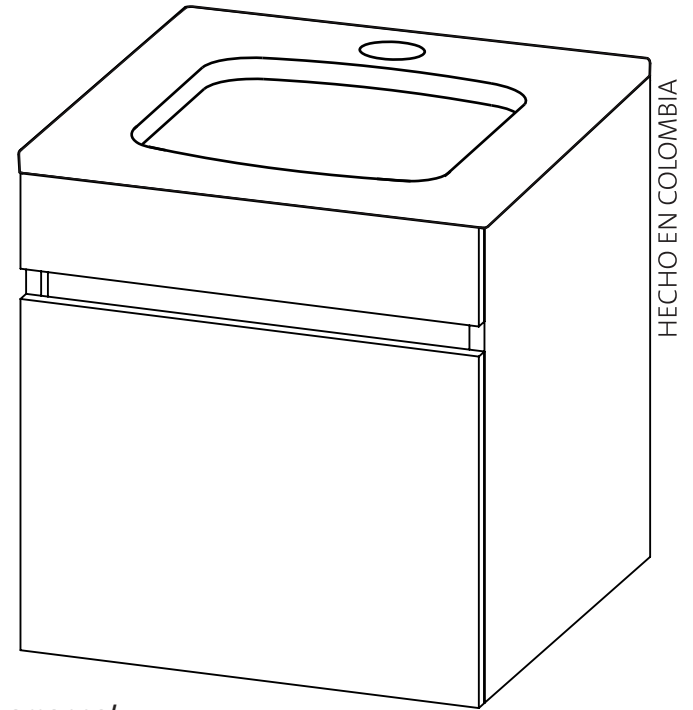


-Taladro
-Broca muro 5/16"

Piso

RTA® INSTRUCCIONES DE ENSAMBLE

m u e b l e s ASSEMBLY INSTRUCTIONS



Medidas con lavamanos/
Cabinet dimensions with sink
Alto / Height: 50 cm / 19.68"
Ancho / Width: 46,5 cm / 18.3"
Fondo / Depth: 46 cm / 18.11"

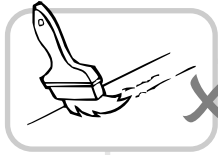
LOTE No: _____

REF. MLI2204 - MLH3208 - MLM3209

By: **RTA®** m u e b l e s
TEL (572) 691 17 00
PBX (572) 695 91 81
CALI - COLOMBIA
www.rta.com.co

MUEBLE PRIMAVERA
PARA LAVAMANOS/
Primavera Vanity Unit

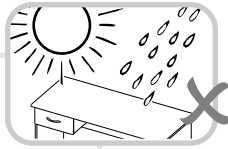
RECOMENDACIONES IMPORTANTES KEY RECOMMENDATIONS



NO pinte el mueble /
Do not paint the
furniture.



NO mojar o ubicar
a la intemperie /
Do not expose to rain
or direct sun.



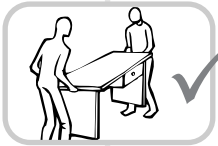
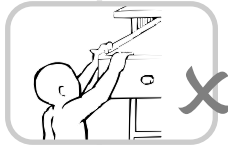
NO lavar las manijas o
tiraderas con jabones o
elementos abrasivos /
Do not wash handles or
drawers with soap or
abrasives.

NO sobrecargue el mueble.
no exceda el peso de 30 kilos
para gabinetes de cocina /
Do not overload the cabinet.
Weight max. 66lbs
for kitchen cabinets.



NO golpear ni martillar
el mueble (hágalo sólo
donde se indique) /
Do not hit or hammer
the furniture (just do it
where is indicated).

NO permita que los niños
manipulen el mueble, puede
voltearse y lastimarlos /
Do not allow children to
handle the cabinets or
drawers, they could get hurt.



SIEMPRE levante el
mueble entre dos
personas, NO lo arrastre /
Do not drag the furniture.
Lift it between two people.

Limpie con paño seco,
/ Clean with a dry cloth.

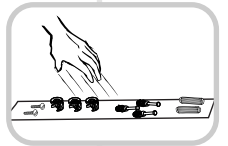


HERRAJES BÁSICOS PARA MUEBLES RTA BASIC HARDWARE FOR RTA FURNITURE



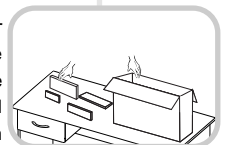
1. Abrir la caja del mueble
y buscar la bolsa con los
herrajes / Open the box
and look for the hardware
bag.

3. Separe los herrajes para
facilitar su identificación
durante el armado /
Separate hardware for easy
identification during
assembly.



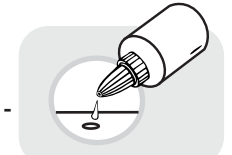
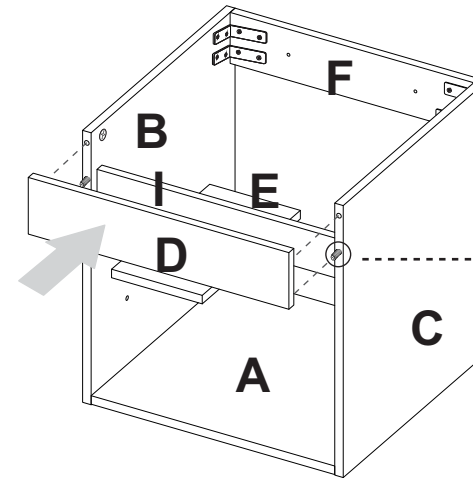
2. Abrir el paquete y
comprobar que el
contenido de las piezas es
correcto / Open the
package and verify that
the content of the pieces
is correct.

4. Arme el mueble en un lugar
limpio y en una superficie
plana / RTA furniture
must be assembled in
a clean place and on
a flat surface.



RTA
muebles

9



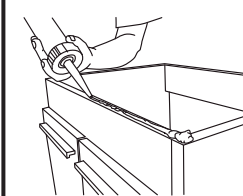
1 Gota x
perforación

INSTALACIÓN PARA LAVAMANOS CON MESÓN INTEGRADO INSTALLATION SINK WITH INTEGRATED TOP



Tenga en cuenta la aplicación de silicona para asegurar el lavamanos al mueble,
como se muestra a continuación:

1. Clean the top and apply silicone



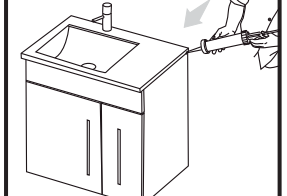
Limpie la superficie superior del
mueble para eliminar la suciedad y

2. Place the sink



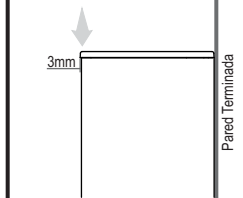
Ubique el lavamanos con mesón en
posición de instalación y asegúrese

3. Apply silicone at the edges



Aplique una línea delgada de
silicona alrededor de todas las

4.

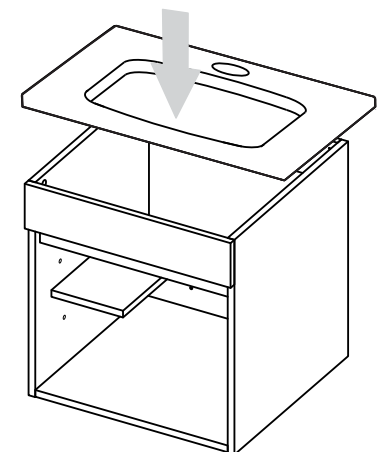


Ubique el mueble a ras con la
pared al igual que el lavamanos

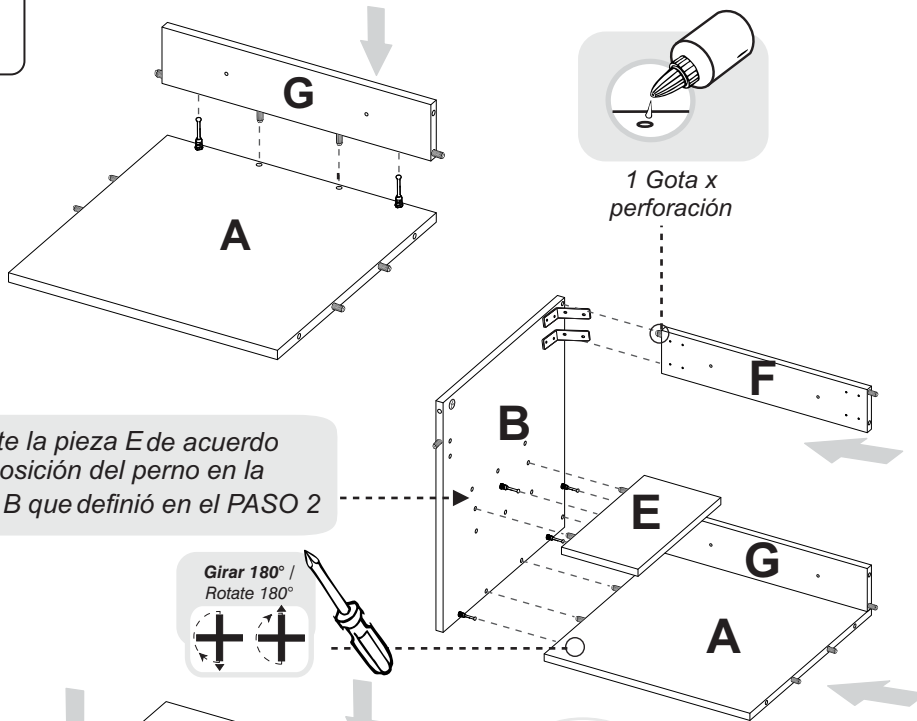
10



Al finalizar el ajuste de los
conectores, proceda a
poner las tapas adhesivas/



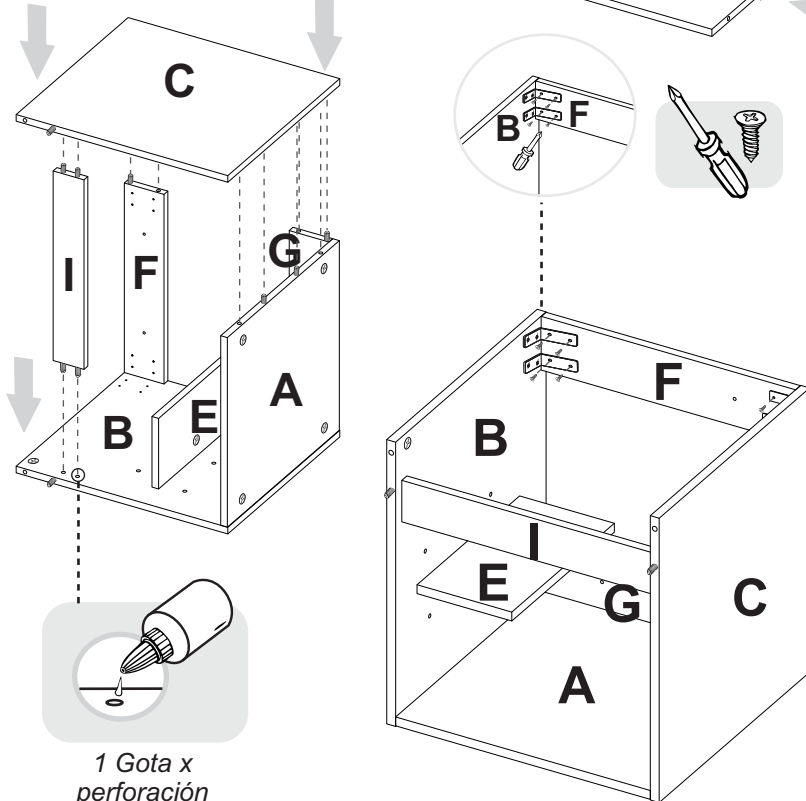
7



Inserte la pieza E de acuerdo a la posición del perno en la pieza B que definió en el PASO 2

Girar 180° /
Rotate 180°

8

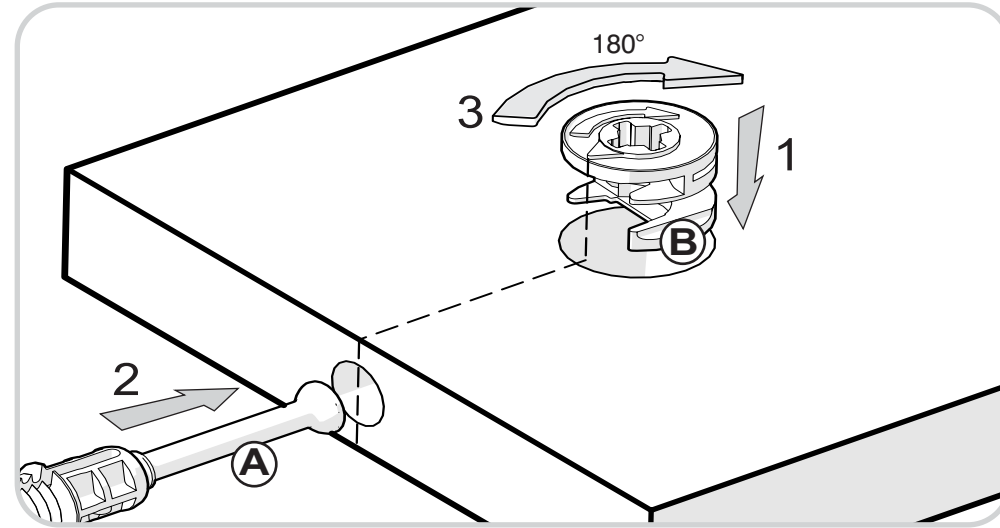


1 Gota x
perforación

RECOMENDACIONES DE ENSAMBLE / ASSEMBLY RECOMMENDATIONS

El buen funcionamiento del mueble depende de un adecuado ensamblaje
An excellent furniture's performance relies on a solid and a suitable assembly.

MINIFIX / CONNECTOR - DOWELS



Sistema de unión compuesto por un perno (A) y una caja minifix (B).

(1) Se inserta la caja minifix dentro de la perforación ubicada en la cara de la pieza, la flecha debe apuntar siempre a la dirección de la perforación por donde entrará el perno.

(2) Se debe insertar el perno por su parte plástica en las perforaciones que se indiquen, luego se inserta la punta metálica en la perforación para que su cabeza quede al interior de la caja minifix.

(3) Girar la caja minifix 180° para apretar las dos piezas.

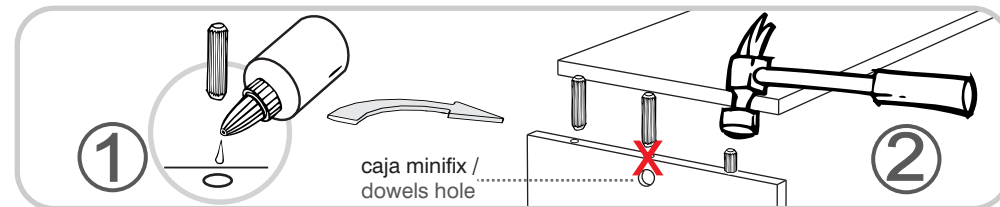
It's a fitting system made of a spreading bolt (A) and a minifix cam (B).

(1) Insert the minifix cam in the hole placed in the face of the panel with the arrow pointing towards the hole where the bolt will fit.

(2) Insert the bolt with its plastic base in the shown holes, then insert the metallic bolt head in the holes so it fits inside the minifix cam.

(3) Tight the panels by turning the minifix cam 180°.

TARUGOS O TAQUETES / FLUTED DOWEL PIN



Es un pedazo de madera corto y grueso, de aproximadamente 3 a 10 cm de largo, que sirve para amarrar el mueble y darle resistencia. Tenga en cuenta que debe aplicar una gota de pegamento en cada perforación en la que se pondrá el taquete.

It's a short and thick piece of wood, 1,9 to 3,9 inches approximately, which is used to tie the cabinet and give it resistance. Take into account to apply a drop of glue on each hole you will insert the fluted dowel pin.

HERRAJES PARA ARMADO ASSEMBLY HARDWARE

x13



Minifix/
Minifix Cams

x13



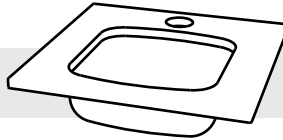
Perno Minifix/
Spreading Bolt

x18



Tarugo/
Wooden Pin

x1



Lavamanos Prado/
Handwash

x13



Tapa Adhesiva Minifix/
Cover Caps

x1



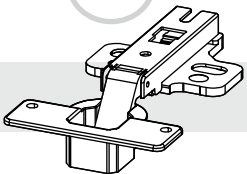
Pegante/
Glue

x24



Tornillo Lamina/
Sheet Metal Screw

x2



Bisagra Parche
Cierre Lento Clip On 35mm/
Full Overlay Hinge

x4



Platina en Ángulo L/
Wide Brace L

x4

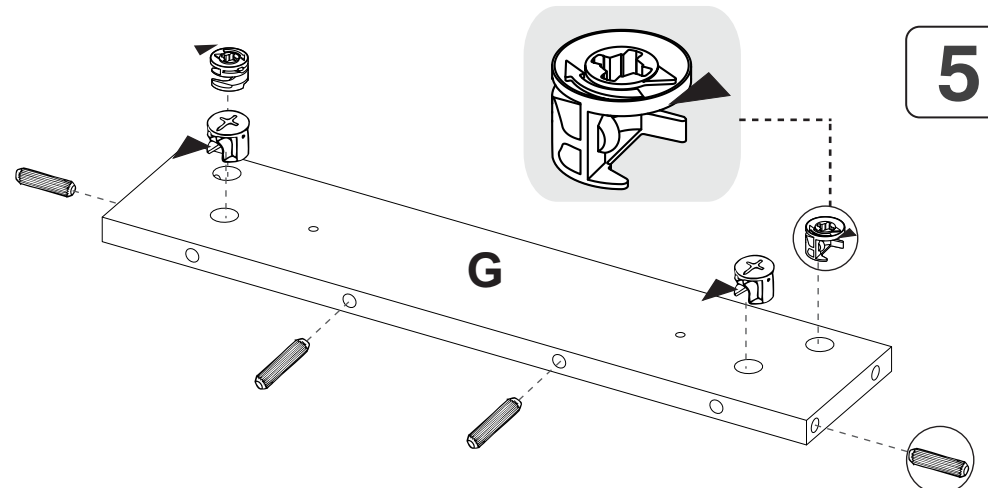


Tornillo 2" + Chazo Nylon/
Plastic Fisher
Wall + Screw

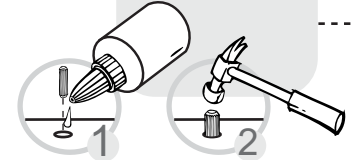


TENER PRECAUCIÓN AL ABRIR LA BOLSA DE HERRAJES PARA NO EXTRAVIAR NINGUNO. COMPRUEBE QUE EL CONTENIDO DE LAS PIEZAS SEA EL CORRECTO. EN CASO QUE FALTE ALGUNA PIEZA O ESTE DEFECTUOSA DEVUELVA LAS PIEZAS AL ALMACÉN CON SU FACTURA PARA EFECTUAR EL CAMBIO DE LAS PIEZAS Y/O LOS HERRAJES LO MÁS PRONTO POSIBLE. / PLEASE BE CAUTIOUS WHEN OPENING THE HARDWARE BAG TO NOT LOSE ANY. CHECK THE CONTENTS OF THE PARTS ARE CORRECT. IF ANY PART IS MISSING OR IMPERFECT PLEASE RETURN THE PARTS TO THE STORE WITH THE PRODUCT INVOICE ATTACHED TO MAKE EFFECTIVE THE REPLACEMENT OF THE IMPERFECT PIECES OR HARDWARE AS SOON AS POSSIBLE.

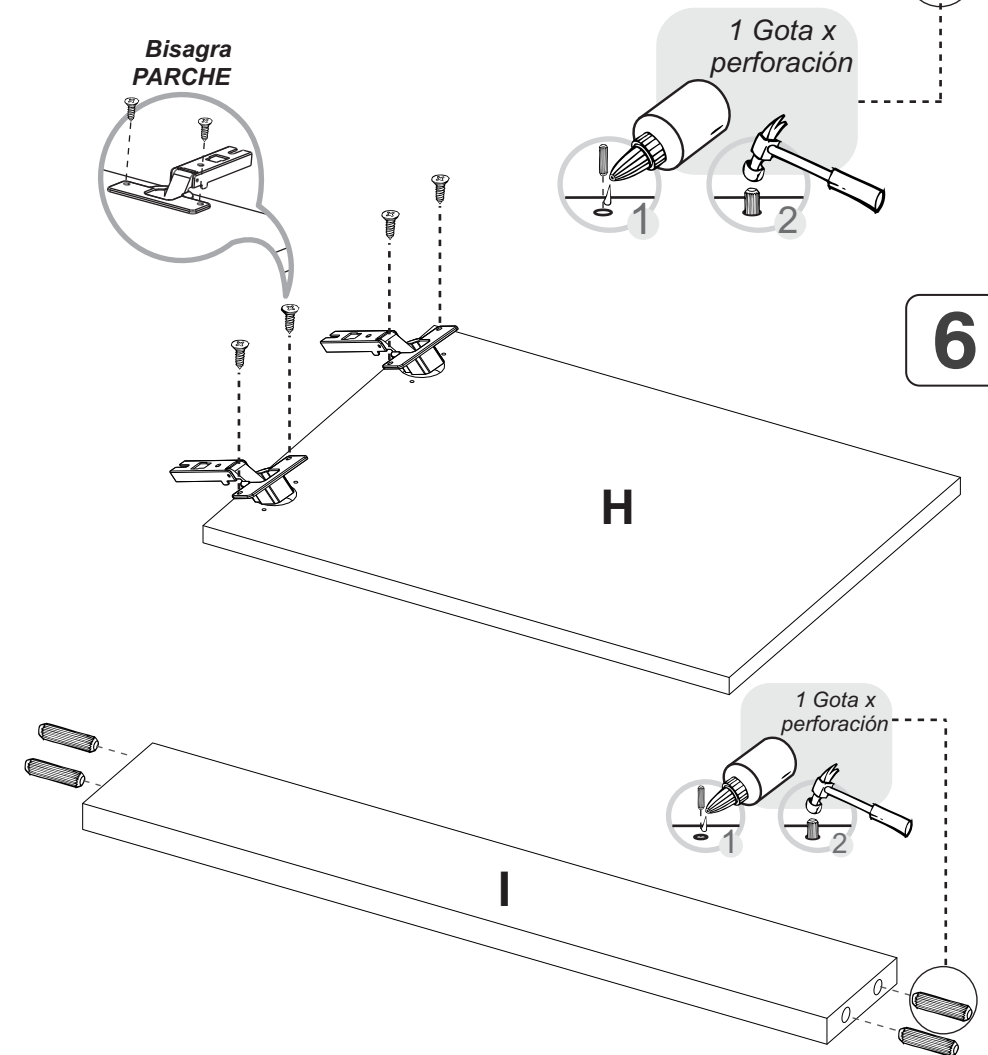
5



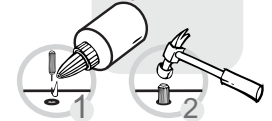
1 Gota x perforación



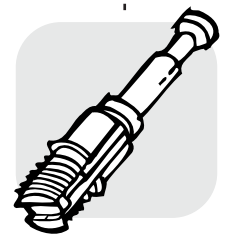
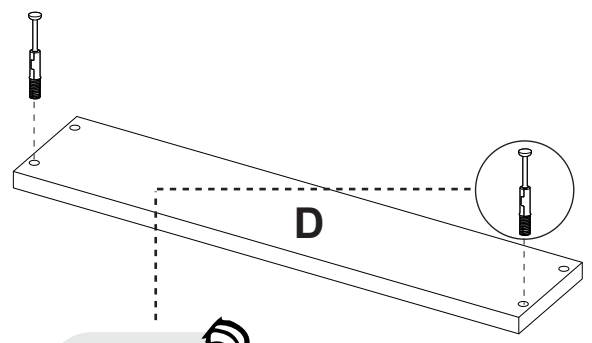
6



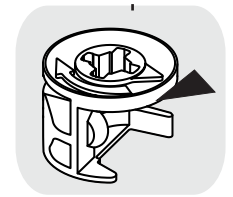
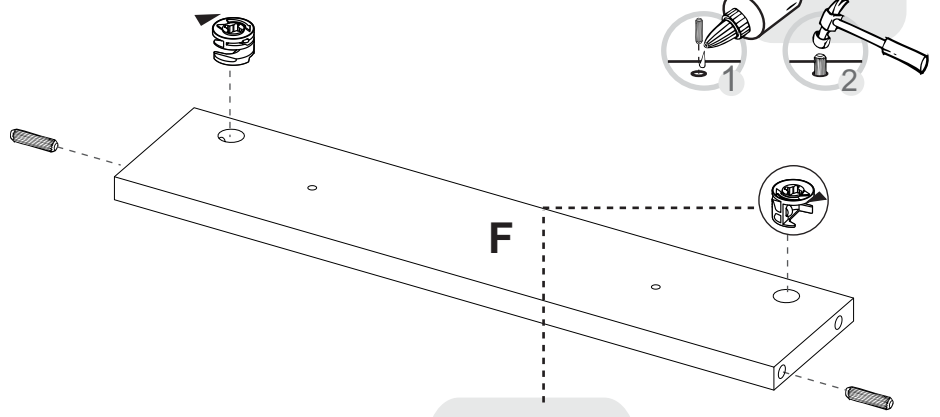
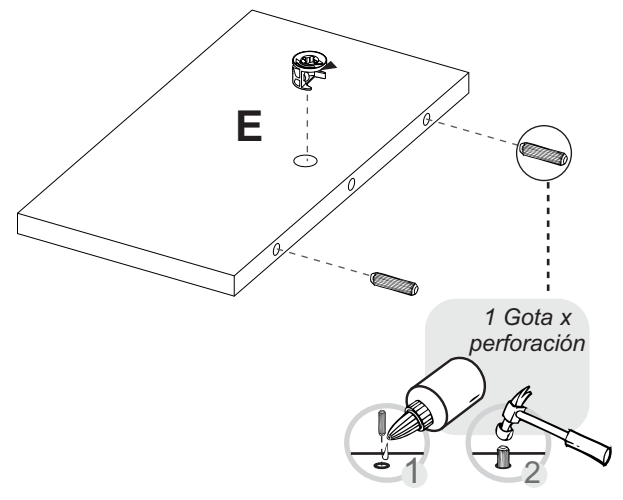
1 Gota x perforación



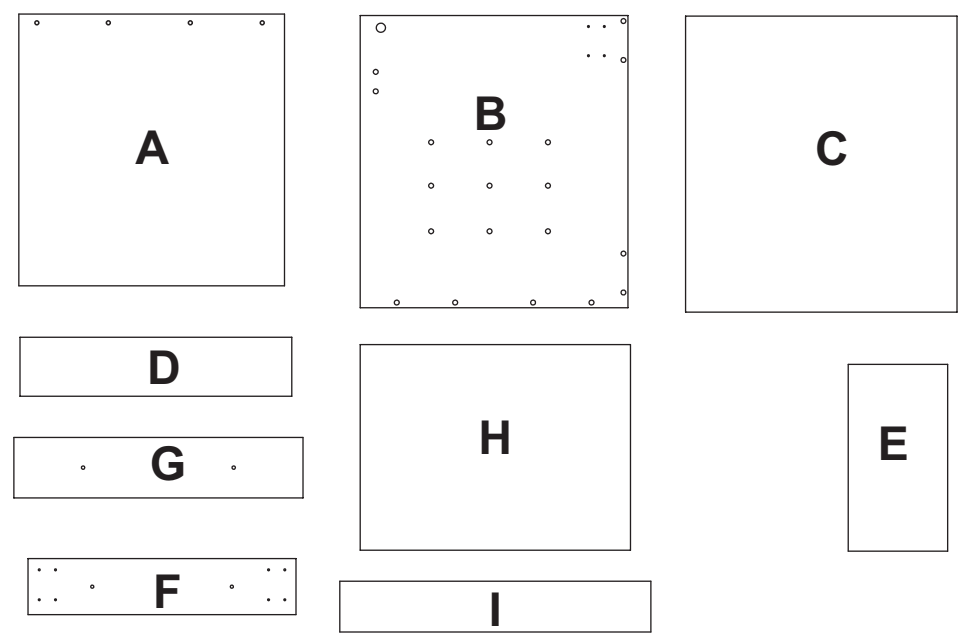
3



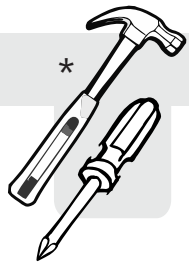
4



PIEZAS DE ARMADO ASSEMBLY PARTS

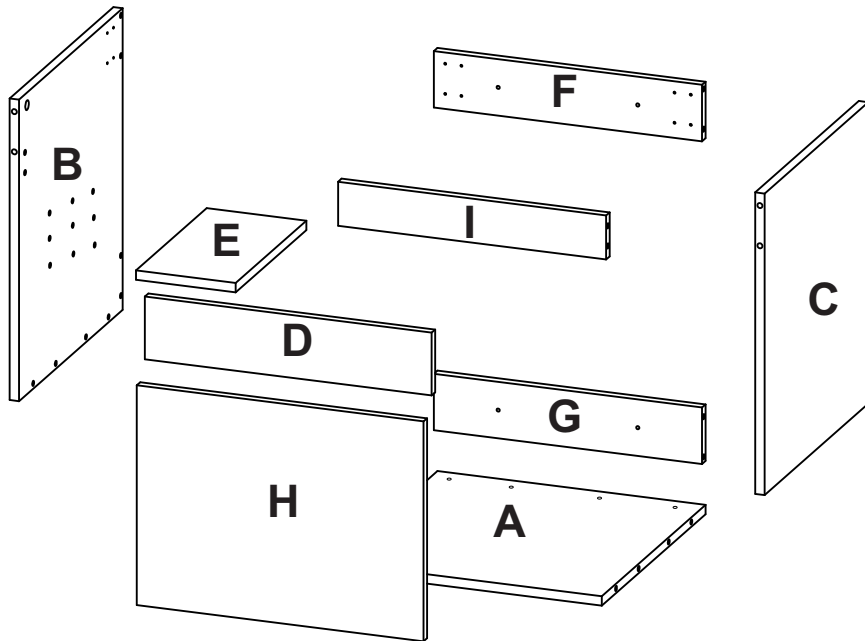
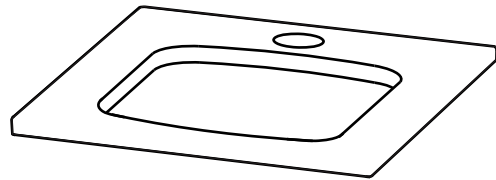


ANTES DE EMPEZAR A ARMAR EL MUEBLE LEA DETENIDAMENTE LAS INSTRUCCIONES. SE RECOMIENDA ARMAR EL MUEBLE SOBRE LA CAJA O SOBRE UNA SUPERFICIE LISA Y CUBIERTA, PARA NO RAYARLO / BEFORE STARTING TO ASSEMBLE THE CABINET, CAREFULLY READ THE INSTRUCTIONS. IT IS RECOMMENDED TO ASSEMBLE THE FURNITURE ON THE BOX OR ON A FLAT AND COVERED SURFACE IN ORDER TO NOT SCRATCH THE PRODUCT.



* ***(Herramientas NO incluidas)**

- Martillo
- Destornillador de Estrella



SE RECOMIENDA ARMAR EL MUEBLE ENTRE DOS PERSONAS /
IT IS RECOMMENDED TO ASSEMBLE THE PRODUCT BETWEEN TWO PEOPLE

1

