

## MONOMANDO LAVATORIO

Especificaciones Técnicas



### Descripción:

Cuerpo principal en latón cromado

### Funcionamiento:

Manilla rango de giro 90° para mezcla de temperatura del agua

### Conexión:

Por 2 flexibles Technoflex de 35 cm

### Terminación:

Oro atacama

### Tipo de cierre:

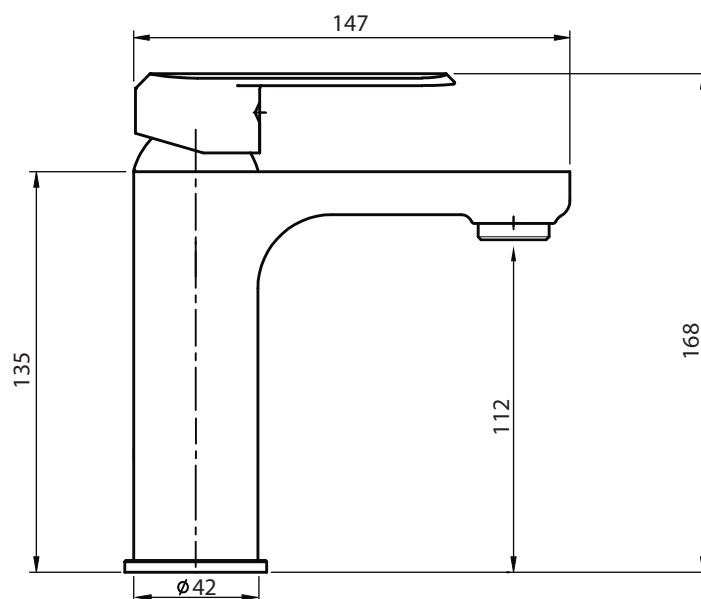
Cartucho 35 mm

## LÍNEA MARSELLA

Cód. 20MW5003480

### DIBUJO TÉCNICO

\*Dimensiones Críticas sin escala



### Garantía de por vida:

Para mayor información sobre la garantía de este producto y otras consultas

ingrese a [www.stretto.cl](http://www.stretto.cl)