

# Manual de Instrucciones

## Manual de Instruções

**casa  
bonita**

### LEA Y GUARDE ESTAS INSTRUCCIONES

Antes de empezar la instalación del ventilador de techo, lea y siga estas precauciones de seguridad. Si no está familiarizado con los códigos eléctricos nacionales y locales y los procedimientos básicos de cableado eléctrico, recomendamos solicite los servicios de un electricista calificado para que instale el ventilador.



País	Voltaje/ Voltagem	Frecuencia/ Freqüência
Chile	220 V~	50 Hz
Colombia	110 V~	60 Hz
Perú	220 V~	60 Hz
Argentina	220 V~	50 Hz
Uruguay	220-230 V~	50 Hz
Brasil	127-220 V~	60 Hz
México	127 V ~	60 Hz

Ventilador  
de Techo Armo

Ventilador  
de Teto Armo

Modelo  
Modelo

TS-30-002

Por cualquier reclamo o desperfecto diríjase a la tienda Sodimac donde adquirió el producto junto con su comprobante de compra, nuestro servicio de post venta lo asistirá con gusto. Para quaisquer consultas ou reclamações, dirija-se à loja Sodimac onde adquiriu o produto, munido do comprovante de compra; nosso Serviço de Pós Vendas o atenderá com prazer.

#### ARGENTINA

Teléfono de contacto:  
0810-222-7634  
www.sodimac.com.ar

#### BRASIL

Telefone para contato:  
0300 7634622  
www.sodimac.com.br

#### CHILE

Teléfono de contacto:  
600 600 4020  
www.sodimac.cl

#### COLOMBIA

Teléfono de contacto:  
01 8000 115 150  
www.homecenter.com.co

#### MEXICO

Teléfono de contacto:  
018005225353  
www.sodimac.com.mx

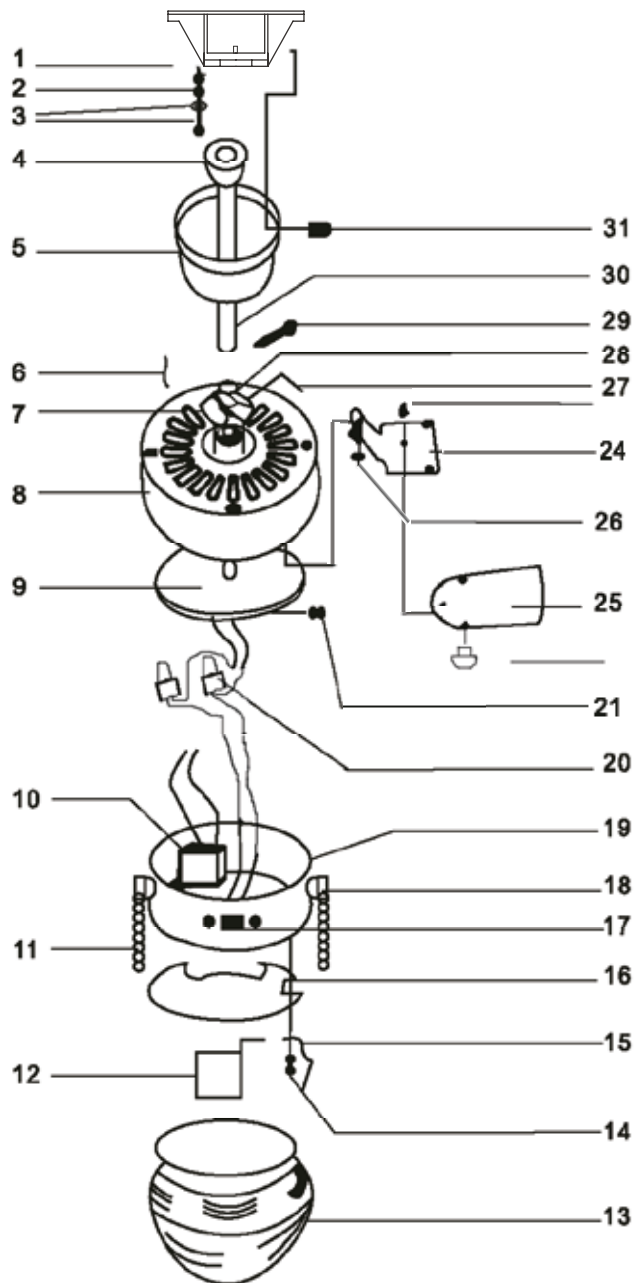
#### PERÚ

Teléfono de contacto:  
4192000  
www.sodimac.com.pe  
(Maestro) 6310300  
www.maestro.com.pe

#### URUGUAY

Teléfono de contacto:  
0800-7634  
www.sodimac.com.uy

**Importado y/e Distribuido por:** Argentina: FALABELLA S.A., C.U.I.T. 30-65572582-9 - Suipacha 1111 P. 18 (1008) - Buenos Aires. Tel.:54-11-4710-5600. - **Brasil** : CONSTRUDECOR S.A - CNPJ: 03.439.316/0038-64 – SAC: 55-11-2065-2500. - **Chile**: SODIMAC S.A., RUT 96.792.430-K. - Av. Pde. Eduardo Frei M. 3092, Rencó, Santiago. Tel.: 56-2-2738-1000 / IMPERIAL S.A., RUT 76.821.330-5. Av. Santa Rosa 7876, La Granja - Santiago - Tel.: 56-2-2399-7000 / FALABELLA RETAIL S.A., RUT 77.261.280-K - Manuel Rodríguez Norte 730, Santiago - Tel.: 600-380-5000 / HIPERMERCADOS TOTTUS S.A., RUT 78.627.210-6 - Nataniel Cox 620 Subterráneo, Santiago - Tel.: 562-827-0211 - **Colombia**: SODIMAC COLOMBIA S.A., Cód. SIC 800242106, NIT. 800.242.106-2 - Carrera 68D N° 80-70, Bogotá, Tel.: 57-1-5460000 / FALABELLA DE COLOMBIA S.A., NIT.900.017.447-8 - Calle 99 No 11A - 32 , No. Reg. SIC: 900017447 - Bogotá - Tel.: 57-1-5878002 Nacional: 01-8000-113252. - **México**: COMERCIALIZADORA SDMHC S.A. de C.V. Avenida Adolfo Lopez Mateos 201, Colonia Santa Cruz Acatlan, Naucalpan De Juarez, Estado de México, C.P. 53150. RFC CSD161207R2A, Tel.: +52 55 5375 9000. - **Perú**: SODIMAC PERÚ S.A., RUC. 20389230724. Av. Angamos Este N° 1805 Int. 2, Surquillo - Lima - Lima. Tel.:51-1-2119500 / MAESTRO PERÚ S.A., RUC. 20112273922. Jr. San Lorenzo N° 881 (Esq. Angamos con Rep. de Panamá), Surquillo - Lima - Lima . Tel.: 51-1-6111900 / SAGA FALABELLA S.A., RUC: 20100128056 , Av.Paseo de la República 3220, San Isidro, Lima - Tel.: 51-01-512-3333 / HIPERMERCADOS TOTTUS S.A., Av. Angamos Este 1805 , oficina 5 , Piso 10 , Surquillo , Lima - RUC. 20508565934 - Tel.: 51-01-513-335 - **Uruguay**: Homecenter Sodimac S.A., RUT 21.699.665 0015 - Plaza Independencia 811, Montevideo, Uruguay - Tel.: 598-2604-7105.



1	Soporte de montaje	1
2	Golilla (arandela) plana	2
3	Tornillos para madera y golilla (arandela) de presión	2
4	Bola	1
5	Cubierta del techo	1
6	Pasador tipo R	1
7	Placa de metal	1
8	Motor	1
9	Carcasa de conexiones	1
10	Condensador	1
11	Cadena	1
12	Soquete	1
13	Pantalla de vidrio	1
14	Tornillos	3
15	Golilla (arandela) presión	3
16	Asbestus	1
17	Interruptor de inversión de sentido	1
18	Control de velocidad - 3 niveles	1
19	Carcasa del interruptor	1
20	Embutidor de plástico	1
21	Tornillos	3
22	Tuercas	18
23	Tornillos	18
24	Brazo del aspa	6
25	Aspa	6
26	Tornillos	12
27	Tornillos	1
28	Horquilla	1
29	Pasador	1
30	Barra de soporte	1
31	Tornillos	1

Potencia motor: 50 W

Consulte las características eléctricas nominales de alimentación del luminario en el marcado o etiquetado de éste.

Sustituya la lámpara dañada por una lámpara similar base E27 con una potencia máxima de 40 W para evitar peligro y daños.

En caso de necesitar asistencia para la instalación de este producto busque apoyo de un electricista calificado.

Por favor, desconecte del suministro de energía antes de la instalación.

### CONSEJOS DE SEGURIDAD

1. Para evitar que se produzca una descarga eléctrica, apague la electricidad en la caja de fusibles principal o en el panel de circuitos antes de comenzar la instalación del ventilador, así como antes de repararlo o instalar los accesorios.
2. Lea atentamente todas las instrucciones e información de seguridad antes de instalar el ventilador y guarde estas instrucciones.
3. Asegúrese de que todas las conexiones eléctricas cumplan con los reglamentos locales y con el Código Eléctrico Nacional. Si no está familiarizado con el cableado eléctrico, solicite los servicios de un electricista calificado y autorizado.
4. Asegúrese de que la ubicación seleccionada para el ventilador tenga el espacio suficiente para que las aspas giren y un espacio libre de al menos 2,30 m entre el piso y los extremos de las aspas. El ventilador debe montarse al menos a 76 cm de las paredes u otras estructuras verticales.
5. **ADVERTENCIA:** la caja de distribución y la viga de soporte del techo deben estar instaladas de forma segura y ser capaces de soportar al menos 23 kg. Para reducir el riesgo de que se produzca un incendio, una descarga eléctrica o lesiones personales, instale una caja de distribución marcada como aceptable para soportar ventiladores y use los tornillos de montaje provistos con ella. Esta debe ser soportada directamente por la estructura de la habitación.
6. Para reducir el riesgo de que se produzca un incendio, una descarga eléctrica o lesiones personales, instale una caja de distribución marcada como aceptable para ventiladores y use los tornillos de montaje provistos con ella. La mayoría de las cajas de distribución, comúnmente utilizadas para el soporte de iluminación, no son adecuadas para el soporte de un ventilador y puede ser necesario cambiarlas. Si tiene dudas, consulte a un electricista calificado.
7. Los diagramas eléctricos deben ser utilizados solo como referencia. Las lámparas que no estén incluidas con el ventilador deben contar con sello de seguridad del país que indican que son aceptables para su uso con el modelo del ventilador que está instalando. Los interruptores deben contar con sello de seguridad del país de uso general. Consulte las instrucciones incluidas con las lámparas e interruptores para un armado correcto.
8. Una vez finalizada la instalación, verifique que todas las conexiones estén completamente seguras.
9. Después de realizar las conexiones eléctricas, los conductores empalmados deben girarse y empujarse con cuidado hacia arriba, a la caja de distribución. Los cables deben separarse: el conductor a tierra de la red y el conductor a tierra del equipo debe ubicarse en un lado de la caja de distribución.
10. **ADVERTENCIA:** para reducir el riesgo de que se produzca una descarga eléctrica o un incendio, no use este ventilador con ningún dispositivo de control de velocidad de estado sólido o reostato.
11. No opere el interruptor de inversión de la dirección hasta que el ventilador se haya detenido por completo.
12. No inserte nada en las aspas.
13. **ADVERTENCIA:** para reducir el riesgo de que se produzcan lesiones personales, no doble los soportes de las aspas (también denominados "bridas") durante el armado o después de la instalación. No inserte objetos en el recorrido de las aspas.
14. Para evitar lesiones personales o daños en el ventilador u otros elementos, sea cuidadoso al trabajar cerca del ventilador y al limpiarlo.
15. No utilice agua o detergente cuando limpie el ventilador o sus aspas. Un paño seco o ligeramente humedecido es adecuado para la limpieza.



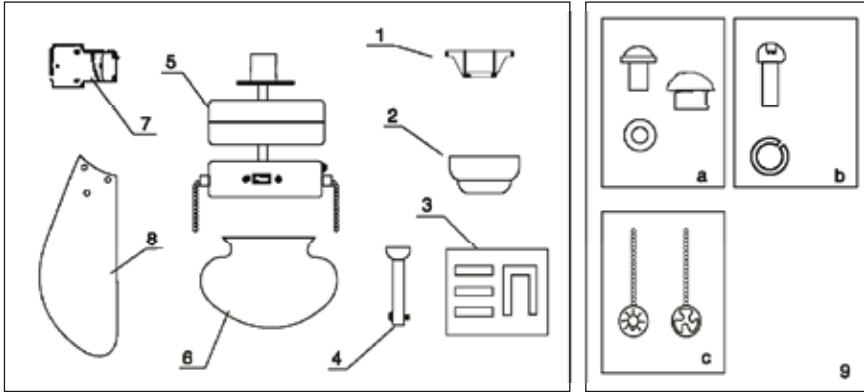
**Nota:** Las instrucciones y precauciones de seguridad importantes que aparecen en el manual no cubren todas las posibles condiciones y situaciones que puedan producirse. Debe entenderse que el sentido común y la precaución son factores necesarios para la instalación y operación de este ventilador.

Este aparato no está diseñado para ser utilizado por personas (incluidos los niños) con capacidades físicas, sensoriales o mentales reducidas, o con falta de experiencia y conocimiento sobre su uso, a menos que sean supervisados e instruidos acerca de su operación por una persona responsable de su seguridad.

**Nota:** Los niños deben ser supervisados por un adulto competente que se asegure de que no jueguen con el aparato.

### DESEMBALAJE DEL VENTILADOR

1. Desembale el ventilador y verifique el contenido. No deseche la caja. Si alguna vez es necesario utilizar la garantía para su reemplazo o reparación, el ventilador debe devolverse en su embalaje original. Retire todas las partes y el kit de instalación. No ponga la carcasa del motor de lado; puede desplazarse.
2. Examine todas las partes. El contenido debe incluir lo siguiente:



- |                              |   |
|------------------------------|---|
| 1. Soporte de montaje        | 5. Carcasa del motor del ventilador y carcasa del interruptor |
| 2. Cubierta del techo        | 6. Pantalla de vidrio   |
| 3. Kit de equilibrio         | 7. Brazo del aspa   |
| 4. Barra de soporte / armado | 8. Juego de aspas   |
9. Kit de instalación que contiene:
- a) Tornillo y golilla (arandela) del aspa
  - b) Tornillos de la cubierta del techo, golillas (arandelas) de presión, golilla plana para la instalación empotrada.
  - c) Cadena

### HERRAMIENTAS Y MATERIALES NECESARIOS

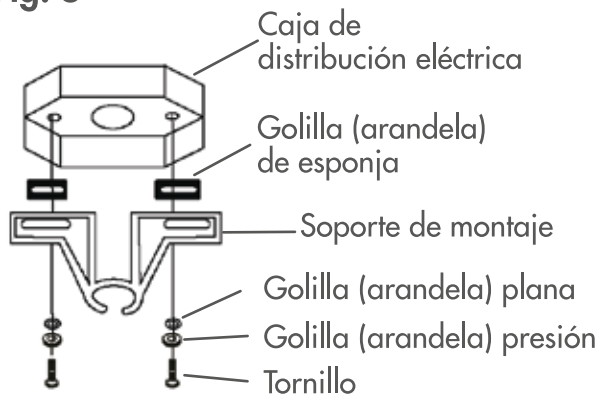
- \* Destornillador Phillips
- \* Destornillador para las aspas
- \* Alicata ajustable o llave
- \* Escalera
- \* Cortador de cables
- \* Cinta aislante



### INSTALACIÓN DEL SOPORTE DE MONTAJE

1. Para evitar que se produzca una descarga eléctrica, asegúrese de que la electricidad esté apagada desde la caja de fusibles principal antes de realizar las conexiones del cableado. Todo el cableado debe estar de acuerdo con los códigos eléctricos nacionales y locales y el ventilador de techo debe estar conectado a tierra como precaución contra una posible descarga eléctrica.
2. Fije el soporte colgante en la caja de distribución con los tornillos provistos con ella (Fig.5). Instale las arandelas cuadradas de esponja entre el soporte y la caja de distribución para reducir la vibración o el contacto entre superficies de metal.

**Fig. 5**



**ADVERTENCIA:** Para evitar que se produzca un incendio o una descarga eléctrica, siga todas las instrucciones de cableado con cuidado. Cualquier trabajo eléctrico no descrito en estas instrucciones debe ser realizado o aprobado por un electricista autorizado.

**ADVERTENCIA:** Para reducir el riesgo de que se produzca un incendio, una descarga eléctrica o lesiones personales, instale una caja de distribución marcada como aceptable para soportar ventiladores y use los tornillos de montaje provistos con ella. La mayoría de las cajas de distribución, comúnmente utilizadas para el soporte de accesorios de iluminación, no son adecuadas para soportar el ventilador y puede ser necesario cambiarlas. Si tiene dudas, consulte a un electricista calificado.

## INSTALACIÓN DEL VENTILADOR

### SELECCIÓN DEL TIPO DE INSTALACIÓN

#### INSTALACIÓN ESTÁNDAR



Este método es preferible si el techo es inclinado, abovedado o muy alto, casos en los que se requiere el uso de una barra de soporte.

#### INSTALACIÓN EMPOTRADA

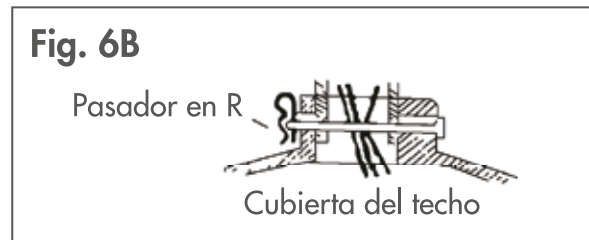
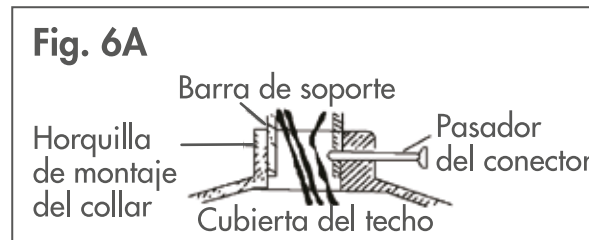
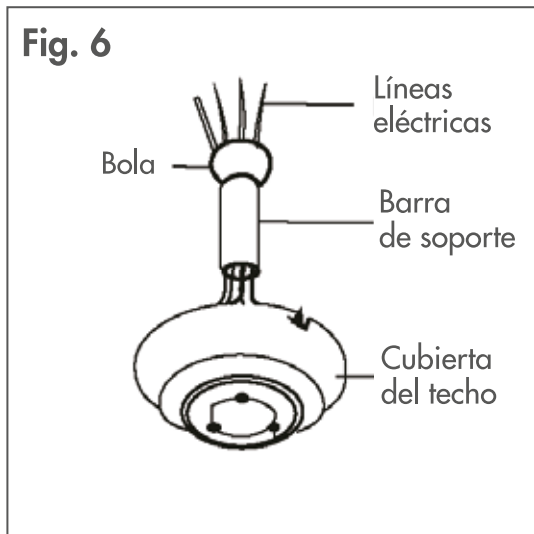


Este método es preferible si se requiere el máximo espacio libre. El techo debe ser horizontal, no inclinado.

**ADVERTENCIA:** El ventilador debe quedar colgado con al menos 2,30 m de espacio libre entre el piso y las aspas.

### INSTALACIÓN ESTÁNDAR

1. Deslice la cubierta del techo en la barra de soporte (Fig.6). Pase los cables de alimentación del ventilador a través de la cubierta del techo y la barra de soporte. Tenga especial cuidado de no dañar los cables eléctricos y de que estos no queden sueltos, ya que podrían producirse problemas debido a una presión anormal sobre estos cables. Instale la barra de soporte en la horquilla. Gire hasta que los agujeros coincidan. Tenga cuidado de no dañar el cableado. Inserte el pasador del conector a través de los orificios (Fig. 6A, 6B). Asegure el pasador insertando el pasador tipo R a través del pasador del conector.



**ADVERTENCIA:** No fuerce el pasador del conector a través de la barra de soporte. El uso de la fuerza podría dañar los cables en su interior. Asegúrese de que el pasador tipo R esté correctamente enganchado para evitar que se caiga. Si no se instala correctamente este pasador, podría soltarse y caer.

2. Apriete los dos tornillos de fijación de la barra de soporte. Algunos modelos tienen tuercas de bloqueo para asegurarse de que los tornillos de fijación se asienten completamente contra la barra de soporte. En estos casos, es necesario soltar la tuerca de bloqueo hasta que haga contacto con la cabeza del tornillo de fijación antes de apretarlo. Cuando el tornillo de fijación se aprieta contra la barra de soporte, la tuerca de bloqueo debe apretarse contra la horquilla del conector. Repita el procedimiento en ambos tornillos (Fig.7).

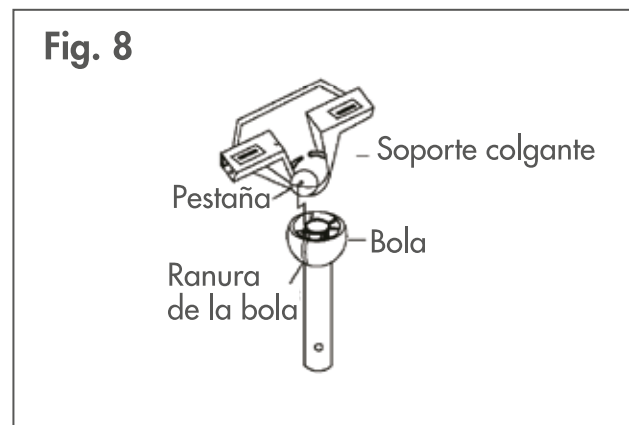
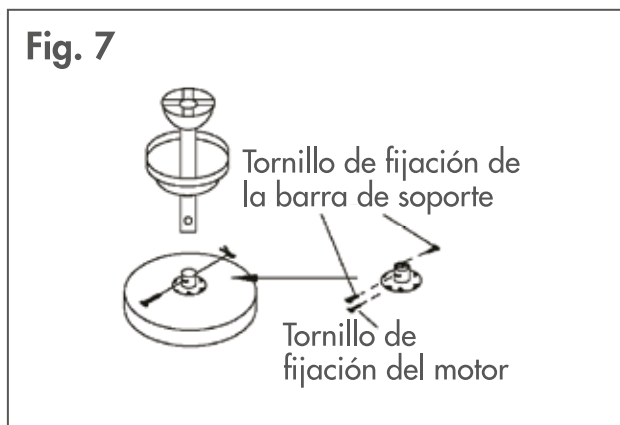
3. Apriete el tornillo de fijación del motor. Compruebe la resistencia de esta conexión (preajustada de fábrica) sujetando la carcasa del motor en su posición y girando la barra de soporte hacia la izquierda. Si la conexión se desliza, vuelva a apretar el tornillo de fijación del motor y la tuerca de bloqueo. Siga el mismo procedimiento con los tornillos de fijación de la barra de soporte.

4. Instale la bola en la abertura del soporte colgante. La pestaña opuesta a la abertura del soporte colgante debe encajar en la ranura de la bola (Fig.8).

5. Realice la conexión de los cables (consulte la sección de conexiones eléctricas).

6. Deslice la cubierta del techo hacia arriba y fijela en el soporte colgante con los 4 tornillos incluidos.

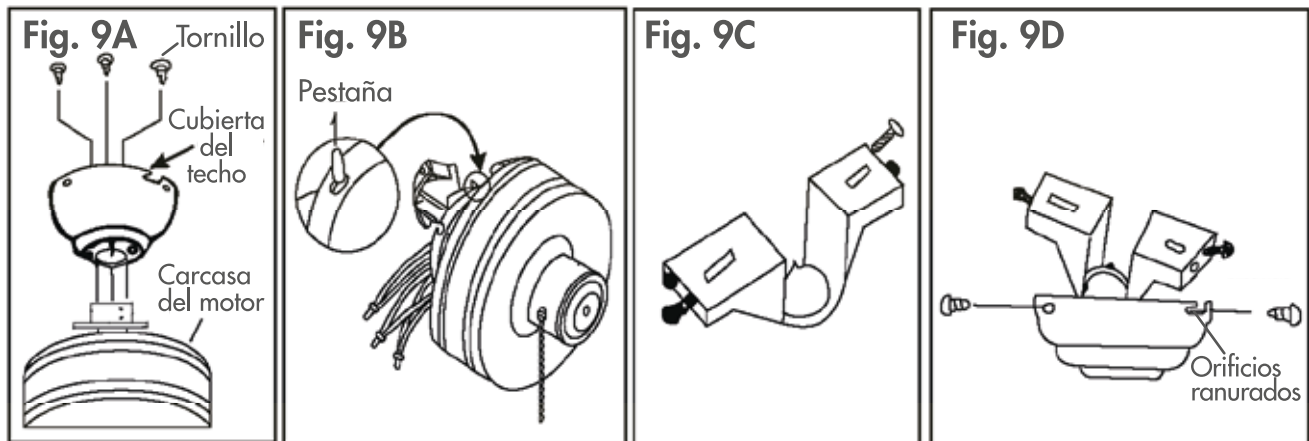
**ADVERTENCIA:** para evitar dañar los brazos de las aspas y las aspas, no instale estos elementos hasta que el ventilador esté fijo en el techo. Para evitar el desplazamiento del motor, manipule el ventilador solo por la barra de soporte o la carcasa del interruptor.



### INSTALACIÓN EMPOTRADA

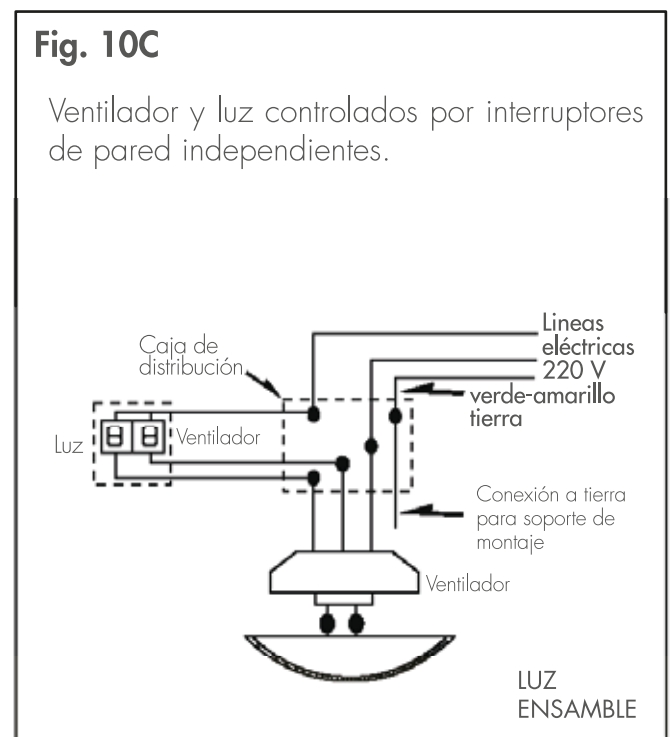
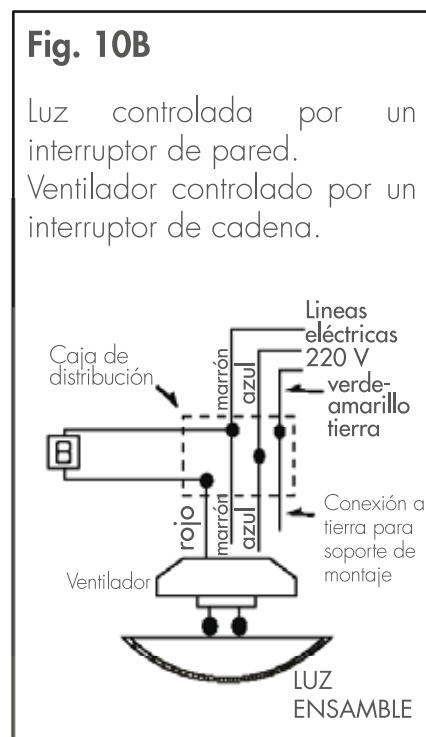
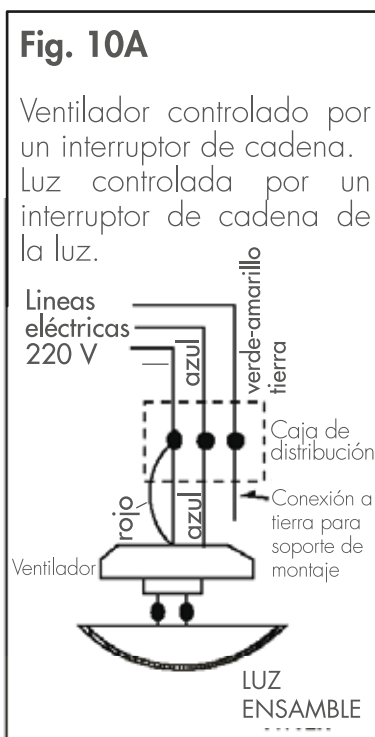
1. Apriete la cubierta del techo directamente en la parte superior de la carcasa del motor del ventilador con los 3 tornillos incluidos (la barra de soporte y la bola inferior no se utilizan en este tipo de instalación) (Fig. 9A). Si se incluye una golilla (arandela) de metal con 3 orificios, úsela para instalar la cubierta del techo.
2. Cuelgue la cubierta del techo (unida a la carcasa del motor del ventilador) de la pestaña del soporte colgante (Fig. 9B). Esto le permitirá realizar las conexiones eléctricas sin la necesidad de mantener el ventilador hacia arriba.
3. Realice las conexiones de los cables descritas en la sección Conexiones Eléctricas.
4. Ponga 2 tornillos en el soporte colgante y déjelos parcialmente sueltos (Fig. 9C).
5. Ponga la cubierta del techo en el soporte colgante insertando la abertura ranurada de la cubierta en los tornillos (Fig. 9D).
6. Inserte los tornillos restantes a través de los orificios de la cubierta del techo y apriete los 4 tornillos.

**ADVERTENCIA:** si no se aprietan completamente los tornillos en el paso 1, el ventilador podría soltarse y caer.



### CONEXIONES ELÉCTRICAS

1. Cuatro cables están conectados a la parte superior del ventilador.  
**Marrón:** energía para el ventilador  
**Rojo:** energía para la luz  
**Azul:** "común" para el ventilador y la luz  
**Verde-amarillo:** cable de tierra
2. Si el ventilador y la luz se deben conectar al mismo circuito, los cables marrón y rojo se deben conectar juntos al cable marrón del techo con un bloque de terminales.
3. Conecte el cable azul del ventilador al cable azul del techo con un bloque de terminales.
4. Conecte el cable verde amarillo del ventilador al cable de conexión a tierra del techo con un bloque de terminales.
5. Introduzca todo el cableado en la caja eléctrica.



**ADVERTENCIA:** para evitar que se produzca una descarga eléctrica, asegúrese de que la electricidad esté apagada desde la caja de fusibles de la red eléctrica antes realizar las conexiones del cableado.

**NOTA:** Si no está seguro de que la caja eléctrica y el ventilador están conectados a tierra, entre en contacto con un electricista autorizado para obtener asesoría. Deben estar conectados a tierra para una operación segura.

**ADVERTENCIA:** cada conector de cables suministrado con este ventilador está diseñado para un cable de calibre 12 de la habitación y dos cables del ventilador. Si el cableado de la habitación es de un calibre mayor a 12 o cuenta con más de un cable para conectarlo al cableado del ventilador, consulte a un electricista para obtener el conector de cables del tamaño adecuado.

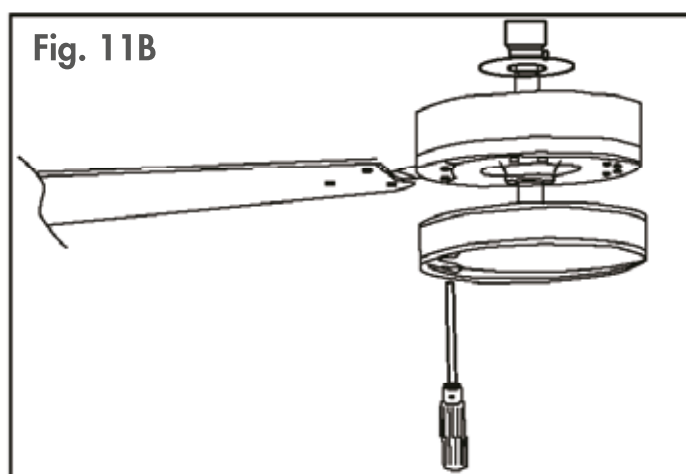
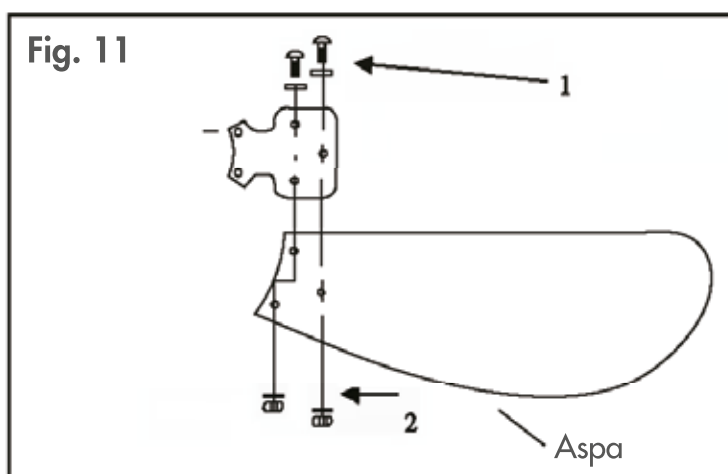
**ADVERTENCIA:** verifique que todas las conexiones estén apretadas y que no haya cables pelados visibles en los conectores de cables.



### INSTALACIÓN DE LAS ASPAS

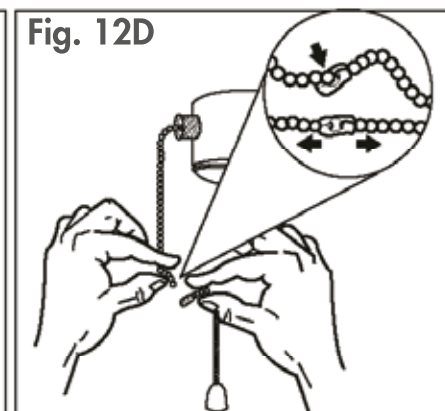
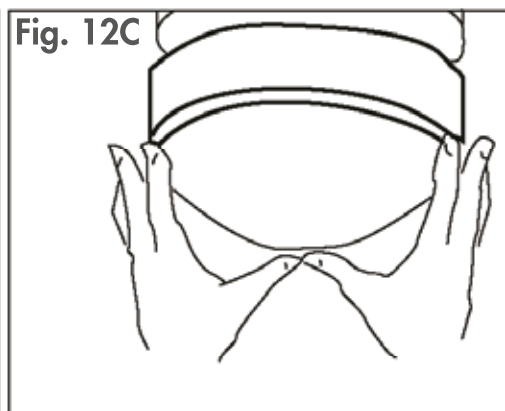
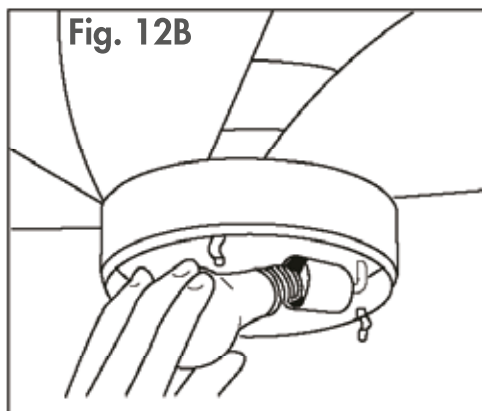
Fig. 11-Fije los soportes de las aspas en las aspas con el tornillo de soporte de las aspas (1) y las tuercas (2) (Fig. 11).

Fig. 12-Fije las almohadillas del motor en los soportes de las aspas empujando o roscando los tornillos primero a través de estos soportes y luego a través de las almohadillas (Fig. 11B). Las almohadillas mantendrán los tornillos del motor en su lugar durante la instalación. Fije el conjunto del aspa al motor con las empaquetaduras del motor (que amortiguan el ruido), los tornillos del motor y las golillas (arandelas) de seguridad provistas. Apriete los tornillos firmemente.



### INSTALACIÓN DE LA LÁMPARA

1. Instalación de la ampolleta (40 W máximo, no incluida) (Fig. 12B)
2. Fije la pantalla en la lámpara insertando en esta el cuello de la pantalla y manteniendo dos abrazaderas de resorte dentro del cuello de la pantalla. Tire la pantalla de vidrio hacia la tercera abrazadera de resorte. Empuje la tercera abrazadera para que quepa dentro de la pantalla y empújela hacia arriba en el ensamble (Fig. 12C).
3. Para ensamblar la cadena decorativa y las cadenas de extensión incluidas en la bolsa del kit de instalación de las cadenas del ventilador, inserte el extremo de la cadena en el acoplamiento de la cadena. Confirme que las cadenas están firmes tirando ligeramente ambas cadenas una vez instaladas en el acoplamiento (Fig. 12D).



## OPERACIÓN

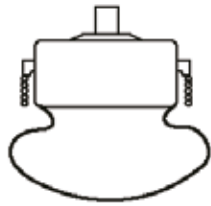
1. Encienda la energía eléctrica desde la caja de fusibles de la red eléctrica.
2. Encienda el interruptor de pared.
3. El ventilador tiene 2 controles en la carcasa del interruptor.

### CONTROL DE VELOCIDAD

Interruptor de la cadena  
(tirar suavemente)

#### Velocidad

- |   |         |
|---|---------|
| 1 | Alta    |
| 2 | Media   |
| 3 | Baja    |
| 4 | Apagado |



### CONTROL DE LA DIRECCIÓN

Interruptor deslizante de inversión de sentido  
(arriba y abajo)

Arriba para que el flujo de aire circule el hacia arriba.

Abajo para que el flujo de aire circule hacia abajo y produzca un efecto de enfriamiento.

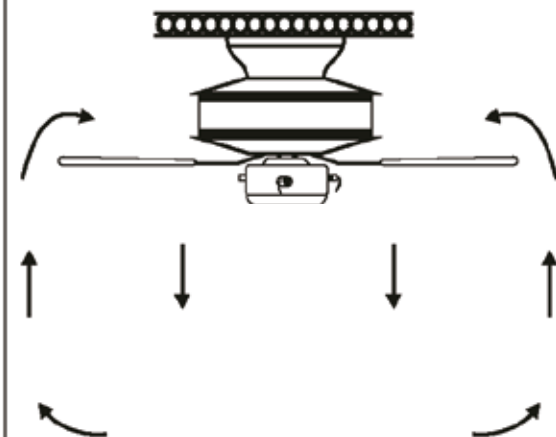
Apague el ventilador y espere que las aspas se detengan antes de cambiar la configuración del interruptor para invertir el sentido del giro. Este ventilador de techo es una buena opción para refrescarse y también para calefaccionar su sala de estar.

Los costos de calefacción y refrigeración se verán reducidos mediante el uso regular del ventilador.

En verano, ponga el interruptor de dirección del movimiento en la posición hacia adelante, para que el aire se disperse y produzca una brisa refrescante. En invierno, invierta la dirección del ventilador para que el flujo de aire que sube aleje el aire caliente del techo y equilibre la temperatura de la habitación. En invierno, opere el ventilador a una velocidad inferior a la del verano.

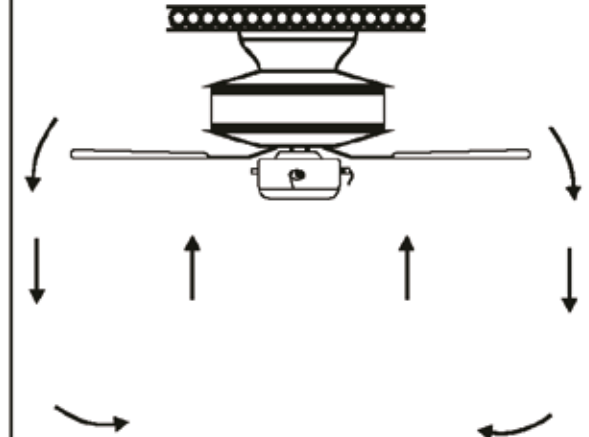
**Fig. 13**

**TIEMPO CÁLIDO - HACIA ADELANTE**  
Dirección del flujo de aire: hacia abajo



**Fig. 14**

**TIEMPO FRESCO - INVERTIDO**  
Dirección del flujo de aire: hacia arriba



## SOLUCIÓN DE PROBLEMAS

### EL VENTILADOR NO ARRANCA:

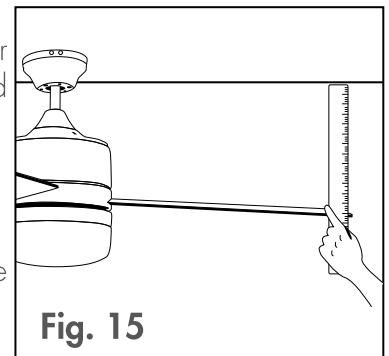
1. Verifique todos los fusibles y disyuntores. Reemplácelos si es necesario.
2. Desconecte la energía eléctrica y verifique todas las conexiones del cableado que conecta el ventilador y la carcasa del interruptor.
3. Asegúrese de que el interruptor de cadena esté activado y de que el interruptor deslizante de inversión esté hacia arriba o hacia abajo, no en el medio.

### EL VENTILADOR HACE RUIDO

1. El uso de un reóstato de luz estándar o un control de pared de la velocidad variable del ventilador siempre causa distorsiones armónicas o un zumbido. Muchos motores de ventilador no trabajan silenciosamente con controles variables de estado sólido. Si desea un control de pared silencioso, utilice solo controles de pared de 3 velocidades aprobados.
2. Siempre permita unos pocos días de "rodaje" a cualquier nuevo ventilador a velocidad media o alta. Intente diagnosticar la ubicación exacta del ruido escuchando atentamente desde varios lados (aspas, motor, lámparas, etc.). El ruido del ventilador puede provenir de la lámpara.
3. Asegúrese de que todos los tornillos del conjunto del ventilador y la lámpara estén apretados y adecuadamente roscados. Si no, vuelva a apretarlos. Apriete estos tornillos al menos una vez al año, ya que pueden aflojarse lentamente con el tiempo y causar un ruido de clic.
4. Asegúrese de que la lámpara esté bien sujeta al ventilador y de que todos los tornillos de la pantalla sean apretadas solo con los dedos. No los apriete con un alicate o un destornillador.
5. Asegúrese de que el soporte de montaje esté firmemente instalado en la caja de conexiones.
6. Asegúrese de que los conectores de cables de la carcasa del interruptor y de la cubierta del techo no se estén golpeando entre sí o contra la pared de la carcasa. Cúbralas con una cinta aislante si es necesario.
7. Asegúrese de que la cubierta del techo no esté tocando el techo.
8. Asegúrese de que los tornillos que sujetan los brazos de las aspas al motor estén apretados y de que se hayan utilizado las golillas (arandelas) de seguridad proporcionadas para tal fin.
9. Asegúrese de que todas las ampollitas estén completamente enroscadas.

### EL VENTILADOR GIRA PERO EL AIRE NO CIRCULA:

1. El ventilador puede estar funcionando en el sentido inverso, por lo que el aire se dirige hacia arriba.
2. La habitación puede tener elementos que obstruyan el flujo de aire.
3. El ventilador puede ser demasiado pequeño para el tamaño de la habitación.



**Fig. 15**

### EL VENTILADOR SE SACUDE O BAMBOLEA:

1. Una pequeña cantidad de movimiento se considera aceptable y no debe considerarse un defecto.
2. Asegúrese de que el soporte de montaje esté firmemente instalado en la caja de conexiones / techo y de que no haga ningún movimiento. Apriete los tornillos si es necesario.
3. Asegúrese de que todos los tornillos que sujetan las aspas a los brazos de las aspas y los brazos de las aspas al motor estén apretados. Asegúrese de que los tornillos de la lámpara / pantalla estén apretados.
4. Algunos movimientos del ventilador son normales. Sin embargo, si intercambia un par de aspas adyacentes (lado a lado), es posible redistribuir el peso y obtener un funcionamiento suave.
5. La mayoría de los problemas de bamboleo del ventilador se producen cuando las aspas están desniveladas. Verifique este nivel seleccionando un punto en el techo sobre la punta de un aspa. Mida esta distancia como se muestra en la Figura 15. Las medidas siempre deben estar dentro de 3 mm. Gire el ventilador hasta que la siguiente aspa esté posicionada en el punto de medición.

# Manual de Instrucciones

## Manual de Instruções

**casa  
bonita**

### LEIA E GARDE ESTAS INSTRUÇÕES

Antes de iniciar a instalação do seu novo ventilador de teto, leia e siga estas precauções de segurança. Se não está familiarizado com os códigos elétricos nacionais e locais e os procedimentos básicos para realizar a fiação elétrica, recomendamos que solicite os serviços de um electricista qualificado para a instalação.



País	Voltaje/ Voltagem	Frecuencia/ Freqüência
Chile	220 V~	50 Hz
Colombia	110 V~	60 Hz
Perú	220 V~	60 Hz
Argentina	220 V~	50 Hz
Uruguay	220-230 V~	50 Hz
Brasil	127-220 V~	60 Hz
México	127 V ~	60 Hz

Ventilador  
de Techo Armo

Ventilador  
de Teto Armo

Modelo  
Modelo

TS-30-002

Por cualquier reclamo o desperfecto diríjase a la tienda Sodimac donde adquirió el producto junto con su comprobante de compra, nuestro servicio de post venta lo asistirá con gusto. Para quaisquer consultas ou reclamações, dirija-se à loja Sodimac onde adquiriu o produto, munido do comprovante de compra; nosso Serviço de Pós Vendas o atenderá com prazer.

#### ARGENTINA

Teléfono de contacto:  
0810-222-7634  
www.sodimac.com.ar

#### BRASIL

Telefone para contato:  
0300 7634622  
www.sodimac.com.br

#### CHILE

Teléfono de contacto:  
600 600 4020  
www.sodimac.cl

#### COLOMBIA

Teléfono de contacto:  
01 8000 115 150  
www.homecenter.com.co

#### MEXICO

Teléfono de contacto:  
018005225353  
www.sodimac.com.mx

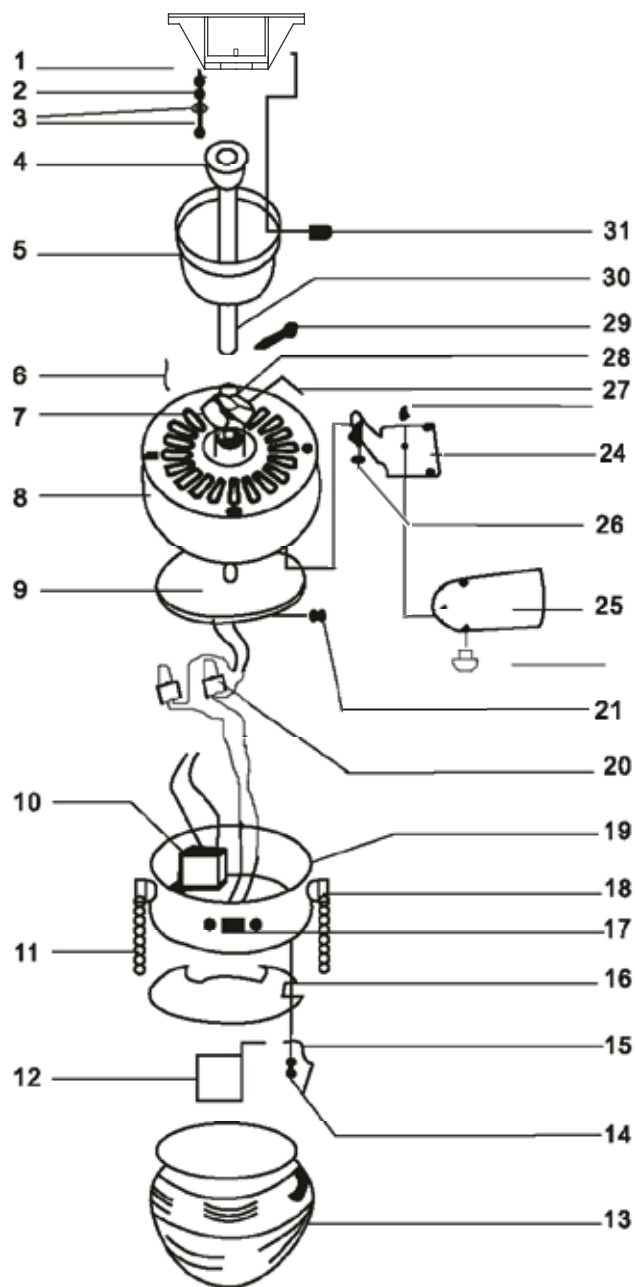
#### PERÚ

Teléfono de contacto:  
4192000  
www.sodimac.com.pe  
(Maestro) 6310300  
www.maestro.com.pe

#### URUGUAY

Teléfono de contacto:  
0800-7634  
www.sodimac.com.uy

**Importado y/e Distribuido por:** Argentina: FALABELLA S.A., C.U.I.T. 30-65572582-9 - Suipacha 1111 P. 18 (1008) - Buenos Aires. Tel.:54-11-4710-5600. - Brasil: CONSTRUDECOR S.A - CNPJ: 03.439.316/0038-64 - SAC: 55-11-2065-2500. - Chile: SODIMAC S.A., RUT 96.792.430-K. - Av. Pdte. Eduardo Frei M. 3092, Renca, Santiago. Tel.: 56-2-2738-1000 / IMPERIAL S.A., RUT 76.821.330-5. Av. Santa Rosa 7876, La Granja - Santiago - Tel.: 56-2-2399-7000 / FALABELLA RETAIL S.A., RUT 77.261.280-K - Manuel Rodríguez Norte 730, Santiago - Tel.: 600-380-5000 / HIPERMERCADOS TOTTUS S.A., RUT 78.627.210-6 - Nataniel Cox 620 Subterráneo, Santiago - Tel.: 562-827-0211 - Colombia: SODIMAC COLOMBIA S.A., Cód. SIC 800242106, NIT. 800.242.106-2 - Carrera 68D N° 80-70, Bogotá, Tel.: 57-1-5460000 / FALABELLA DE COLOMBIA S.A., NIT.900.017.447-8 - Calle 99 No 11A - 32 , No. Reg. SIC: 900017447 - Bogotá - Tel.: 57-1-5878002 Nacional: 01-8000-113252. - México: COMERCIALIZADORA SDMHC S.A. de C.V. Avenida Adolfo Lopez Mateos 201, Colonia Santa Cruz Acatlan, Naucalpan De Juarez, Estado de México, C.P. 53150. RFC CSD161207R2A, Tel.: +52 55 5375 9000. - Perú: SODIMAC PERÚ S.A., RUC. 20389230724. Av. Angamos Este N° 1805 Int. 2, Surquillo - Lima - Lima. Tel.:51-1-2119500 / MAESTRO PERÚ S.A., RUC. 20112273922. Jr. San Lorenzo N° 881 (Esq. Angamos con Rep. de Panamá), Surquillo - Lima - Lima . Tel.: 51-1-6111900 / SAGA FALABELLA S.A., RUC: 20100128056 , Av.Paseo de la República 3220,San Isidro,Lima - Tel.: 51-01-512-3333 / HIPERMERCADOS TOTTUS S.A., Av. Angamos Este 1805 , oficina 5 , Piso 10 , Surquillo , Lima - RUC. 20508565934 - Tel.: 51-01-513-335 - Uruguay: Homecenter Sodimac S.A., RUT 21.699.665 0015 - Plaza Independencia 811, Montevideo, Uruguay - Tel.: 598-2604-7105.



1	Suporte de montagem	1
2	Arruela plana	2
3	Parafusos para madeira e arruela de pressão	2
4	Esfera	1
5	Dossel	1
6	Trava tipo R	1
7	Placa de metal	1
8	Motor	1
9	Caixa de conexões	1
10	Condensador	1
11	Puxador de corrente	1
12	Bocal	1
13	Cúpula de vidro	1
14	Parafusos	3
15	Arruelas de pressão	3
16	Amianto	1
17	Interruptor de inversão de sentido	1
18	Interruptor de 3 velocidades	1
19	Caixa do interruptor	1
20	Embutidor de plástico	1
21	Parafusos	3
22	Porcas	18
23	Parafusos	18
24	Braço de suporte da pá	6
25	Pás	6
26	Parafusos	12
27	Parafusos	1
28	Braçadeira	1
29	Passador	1
30	Barra de suporte	1
31	Parafusos	1

Potência motor: 50 W

Consulte as características elétricas nominais de alimentação da luminária na etiqueta do produto.

Substitua a lâmpada danificada por uma lâmpada similar base E27 com uma potência máxima de 40 W para evitar perigos e danos.

Caso precise de ajuda com a instalação deste produto, procure o apoio de um electricista qualificado.

Por favor, desconecte o abastecimento de energia antes de fazer a instalação.

### DICAS DE SEGURANÇA

1. Para evitar que se produza um choque elétrico, desligue a eletricidade na caixa de fusíveis da rede elétrica ou no painel de circuitos antes de iniciar a instalação ou manutenção do ventilador e de instalar acessórios.
2. Leia com atenção todas as instruções e informações de segurança antes de instalar o ventilador e guarde-as.
3. Certifique-se de que todas as conexões elétricas atendam aos regulamentos locais e ao Código Elétrico Nacional. Se não estiver familiarizado com a fiação elétrica, solicite os serviços de um eletricista qualificado e autorizado.
4. Certifique-se de que o local selecionado para o ventilador tenha um espaço livre para as pás girarem e pelo menos 2,30 m entre o chão e as pontas das pás do ventilador. O ventilador deve ser montado a pelo menos 76 cm de paredes ou outras estruturas verticais.
5. AVISO: a caixa de passagem e a viga de suporte do teto devem ser montadas de forma segura e serem capazes de suportar pelo menos 23 kg. Para reduzir o risco de que se produza um incêndio, um choque elétrico ou ferimentos pessoais, monte o ventilador com uma caixa de passagem marcada como aceitável para este eletrodoméstico e use os parafusos de montagem fornecidos com tal caixa. A caixa deve ser suportada diretamente pela estrutura do edifício.
6. AVISO: para reduzir o risco de que se produza um incêndio, um choque elétrico ou ferimentos pessoais, monte o ventilador com uma caixa de passagem marcada como aceitável para este eletrodoméstico e use os parafusos de montagem fornecidos com tal caixa. A maioria das caixas de passagens comumente usadas para o suporte de dispositivos de iluminação não são adequadas para suportar o ventilador e podem precisar ser substituídas. Se tiver alguma dúvida, consulte um eletricista qualificado.
7. Os diagramas elétricos devem ser usados apenas como referência. As luminárias que não estão incluídas na embalagem do ventilador devem estar na lista com selo de segurança do país, que indica que são adequadas para ser usadas com o modelo do ventilador que está instalando. Os interruptores devem ter o selo de segurança do país de uso geral. Consulte as instruções incluídas com as luminárias para uma montagem adequada.
8. Após completar a instalação, verifique que todas as conexões sejam completamente seguras.
9. Após fazer as conexões elétricas, os condutores unidos devem ser virados para cima e empurrados com cuidado dentro da caixa de passagem. Os fios devem estar separados: o fio de aterramento da caixa de passagem e o fio de aterramento do equipamento devem ficar em um lado da caixa de passagem.
10. AVISO: para reduzir o risco de que se produza um incêndio ou um choque elétrico, não use esse aparelho com nenhum dispositivo de controle de velocidade de estado sólido ou reóstato.
11. Não aperte o interruptor de inversão do sentido de rotação até as pás terem parado completamente.
12. Não introduza nenhum objeto nas pás do ventilador quando estiver funcionando.
13. AVISO: para reduzir o risco de que se produzam ferimentos, não dobre o suporte das pás (também chamadas flanges) durante a montagem nem após a instalação. Não insira objetos no percurso das pás.
14. Para evitar lesões pessoais ou danificar o ventilador ou outros itens, seja cauteloso quando estiver trabalhando ao redor do ventilador ou limpando-o.
15. Não use água ou sabões para limpar o ventilador ou suas pás. Um pano seco ou ligeiramente humedecido é adequado para a limpeza.



**Nota:** as advertências, avisos e instruções deste manual não podem cobrir todas as condições e situações possíveis de ocorrer. Saiba que o senso comum e o cuidado são fatores necessários para instalar e operar o ventilador.

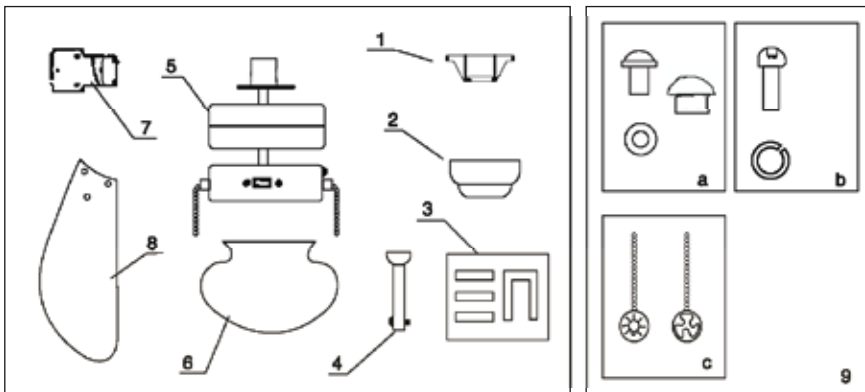
Este produto não está destinado a ser utilizado por pessoas (incluídas as crianças) com capacidades físicas, sensoriais ou mentais reduzidas, ou com falta de experiência ou de conhecimento, a menos que essas pessoas sejam supervisionadas ou treinadas para operar o aparelho por um adulto responsável por sua segurança.

**Nota:** as crianças devem ser supervisionadas por um adulto responsável que garanta que não usem os aparelhos como brinquedos.

## DESEMBALAGEM DO VENTILADOR

1. *Desembale seu ventilador e verifique o conteúdo. Não jogue fora a caixa da embalagem. Se precisar de conserto ou substituição por garantia, será exigido que o ventilador seja retornado na embalagem original. Tire da embalagem todas as partes do ventilador e o kit de instalação. Não deixe a carcaça do motor virada para qualquer um dos seus lados, pode se deformar.*

2. *Verifique todas as peças. Deveria ter as seguintes partes e peças:*



1. Suporte de montagem

2. Dossel do teto

3. Kit de equilíbrio

4. Conjunto da barra de suporte

9. Peças para montagem:

a) Parafuso e arruela da pá

b) Parafusos e arruelas do dossel, arruela plana para a instalação embutida

c) Puxador de corrente

5. Carcaça do motor do ventilador e caixa do interruptor.

6. Cúpula de vidro

7. Braço de suporte da pá

8. Conjunto de pás.

## FERRAMENTAS E MATERIAIS NECESSÁRIOS

- \* Chave Phillips
- \* Chave de fenda
- \* Alicates ajustável ou chave de boca
- \* Escada
- \* Cortador de fios
- \* Fita isolante



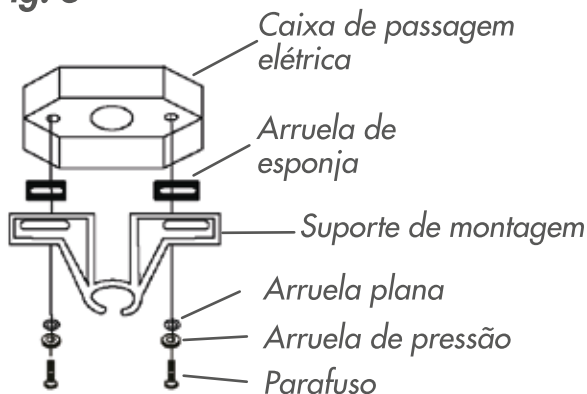
## INSTALAÇÃO DO SUPORTE DE MONTAGEM

### INSTALAÇÃO DO SUPORTE DE MONTAGEM

1. Para evitar que se produza um choque elétrico, certifique-se de que a rede elétrica residencial esteja desligada do painel elétrico antes de trabalhar na fiação. Toda a fiação deve atender às regulamentações locais e ao código elétrico nacional. O ventilador de teto deve estar aterrado como medida de segurança contra possíveis choques elétricos.

2. Fixe o suporte de suspensão e a caixa de passagem com os parafusos fornecidos com ela (Fig. 5). Instale as arruelas quadradas de esponja entre o suporte e a caixa de passagem para reduzir a vibração ou o choque entre metais nas superfícies metálicas.

**Fig. 5**



**AVISO:** para evitar que se produza um incêndio ou um choque elétrico, siga atentamente todas as instruções de fiação. Qualquer trabalho elétrico não descrito nessas instruções deve ser feito ou aprovado por um electricista autorizado.

**AVISO:** para reduzir o risco de que se produza um incêndio, um choque elétrico ou ferimentos pessoais, monte o ventilador com uma caixa de passagem marcada como aceitável para este eletrodoméstico e use os parafusos de montagem fornecidos com tal caixa. A maioria das caixas de passagens comumente usadas para o suporte de dispositivos de iluminação não são aceitáveis para suportar o ventilador e podem precisar ser substituídas. Se tiver alguma dúvida, consulte um electricista qualificado.

### INSTALAÇÃO DO VENTILADOR

#### SELEÇÃO DO TIPO DE INSTALAÇÃO

##### INSTALAÇÃO PADRÃO



Este método é preferido se o teto estiver inclinado ou abobadado, ou se o teto for muito alto, casos em que é necessário o uso de uma barra de suporte.

##### INSTALAÇÃO EMBUTIDA



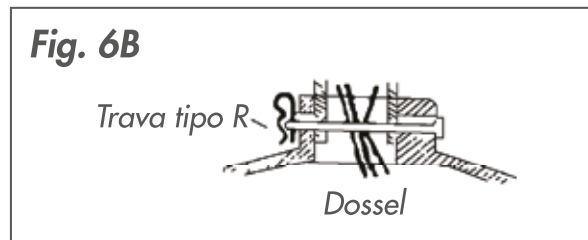
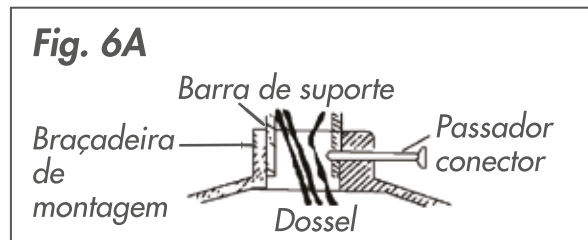
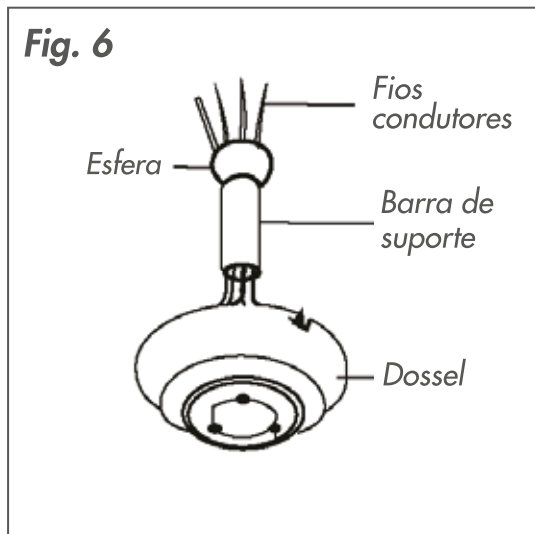
Este método é preferido se for necessária a maior quantidade de espaço livre. O teto deve ser horizontal, não inclinado.

**AVISO:** o ventilador deve ser instalado com pelo menos 2,30 metros livres entre o chão e as pás.

#### INSTALAÇÃO PADRÃO (COM A BARRA DE SUPORTE)

1. Deslize o dossel pela barra de suporte (Fig. 6). Enrosque os fios elétricos do ventilador através do dossel e da barra. Tome muito cuidado para não puxar os fios. Uma pressão anormal sobre eles pode ter como resultado danos e fazer com que as conexões se soltem. Instale a barra de suporte na braçadeira. Gire até os furos se encontrarem. Tenha cuidado para não danificar a fiação. Insira o passador conector nos orifícios (veja Fig. 6A e 6B). Fixe o passador inserindo a trava tipo R através do passador conector.





**AVISO:** não force o passador conector através da barra de suporte. O uso da força pode danificar os fios que estão no interior. Certifique-se de que a trava tipo R esteja devidamente engatada, de forma que não caia. Se não instalar corretamente o passador de segurança, pode se soltar e cair.

2. Aperte os dois parafusos de montagem da barra de suporte. Alguns modelos incluem uma porca para o parafuso de montagem. Para garantir que o parafuso de montagem encaixe completamente na barra de suporte, será necessário mover a porca de segurança para trás até se encontrar com a cabeça do parafuso de montagem antes de apertá-lo. Quando o parafuso de montagem estiver devidamente encaixado na barra de suporte, a porca deverá então ser apertada contra a braçadeira. Repita o mesmo procedimento para ambos os dois (Fig. 7).

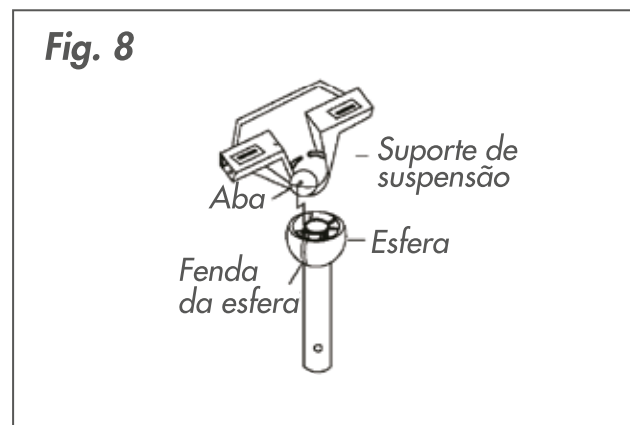
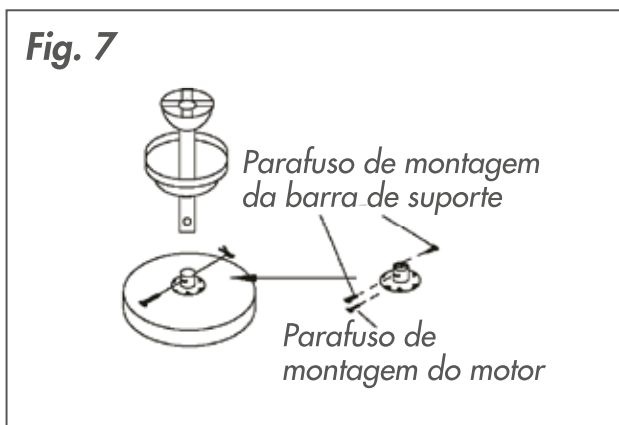
3. Aperte o parafuso de montagem do motor. Verifique a resistência desta conexão (pré-ajustada de fábrica) segurando a carcaça do motor na posição e girando a barra de suporte para a direita. Se a conexão se soltar, aperte o parafuso de montagem do motor e a porca autotravante. Repita o mesmo procedimento com os parafusos de montagem da barra de suporte.

4. Instale a esfera na abertura do suporte de suspensão. A aba do lado oposto da abertura do suporte de suspensão deve encaixar na fenda da esfera (Fig. 8).

5. Conecte a fiação (revise a secção das conexões elétricas).

6. Deslize o dossel para cima e aperte no suporte de suspensão com os 4 parafusos fornecidos.

**AVISO:** para evitar danificar as pás e os braços de suporte das pás, não instale estes elementos até que o ventilador esteja fixado no teto. Para evitar a deslocação do motor, manuseie o ventilador apenas pela barra de suporte ou pela caixa do interruptor.



### INSTALAÇÃO EMBUTIDA

Aperte o dossel diretamente na parte superior da carcaça do motor do ventilador com os 3 parafusos fornecidos (a barra de suporte e a esfera não são usadas neste tipo de instalação) (Fig. 9A). Se for fornecida uma arruela redonda de metal com 3 furos, use-a para instalar o dossel.

2. Pendure o dossel (junto com a carcaça do motor do ventilador) da aba que está no suporte de suspensão (Fig. 9B). Isso permitirá que faça as conexões elétricas sem ter que segurar o ventilador.

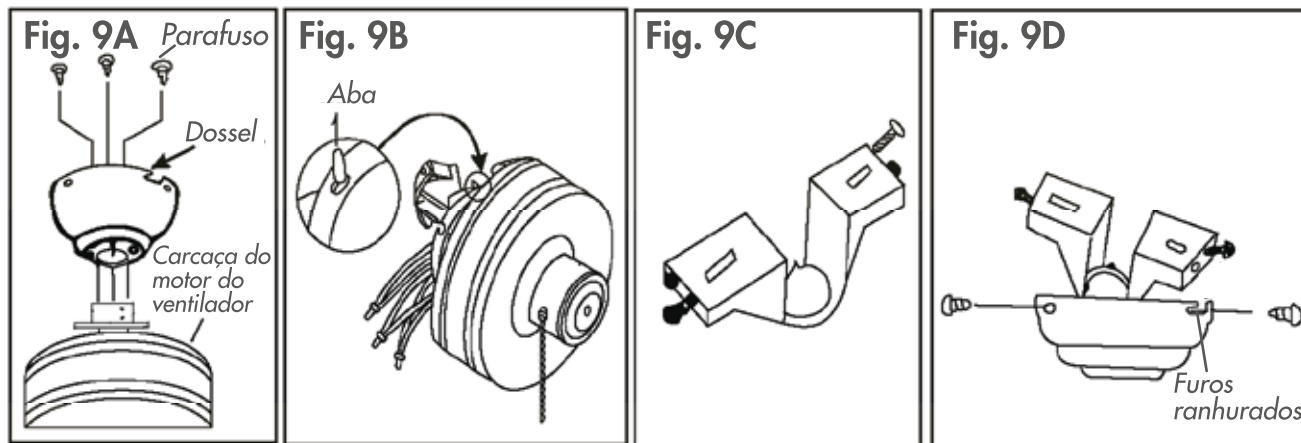
3. Conecte a fiação de acordo com as instruções da secção de conexões elétricas.

4. Coloque 2 parafusos no suporte de suspensão e deixe-os parcialmente para fora (Fig. 9C).

5. Coloque o dossel no suporte de suspensão inserindo a abertura ranhurada do dossel nos parafusos (Fig. 9D).

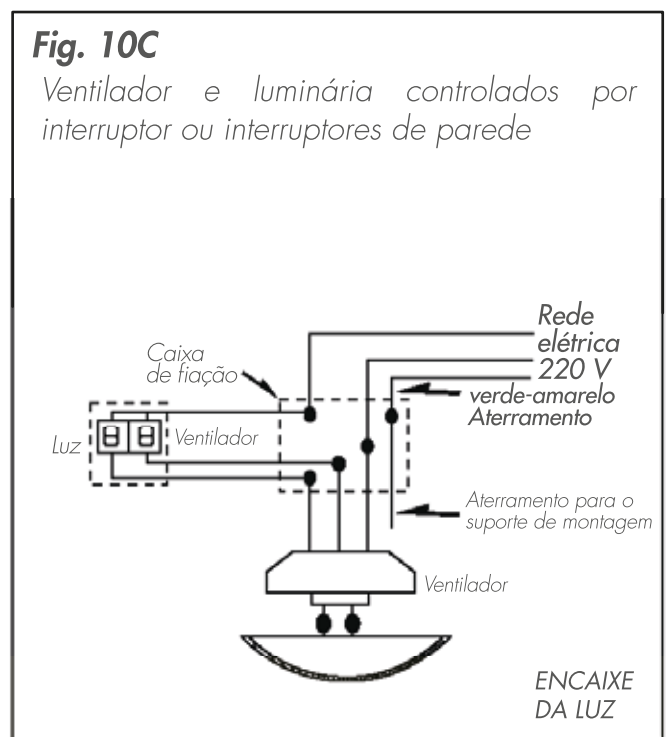
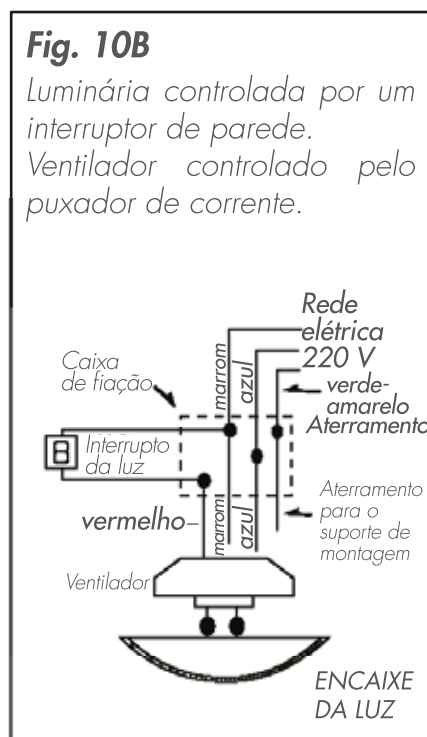
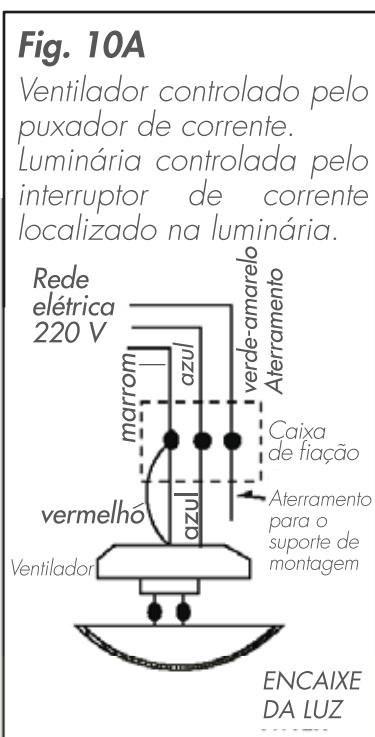
6. Insira os parafusos restantes através dos furos de dossel e aperte os 4 parafusos.

**AVISO:** se não apertar completamente os parafusos no passo 1, o ventilador pode se soltar e cair.



## CONEXÕES ELÉTRICAS

1. Quatro fios estão conectados à parte superior do ventilador:  
**Marrom:** condutor fase para o ventilador  
**Vermelho:** condutor fase para a luminária  
**Azul:** fio neutro para o ventilador e para o lustre  
**Verde-amarelo:** fio de aterramento
2. Se o ventilador e a luminária estiverem conectados no mesmo circuito, os fios marrom e vermelho deverão estar conectados juntos com o fio marrom do teto com um bloco de terminais.
3. O fio azul do ventilador deverá ser conectado ao fio azul do teto com um bloco de terminais.
4. O fio verde do ventilador deverá ser conectado ao fio de aterramento do teto com bloco de terminais.
5. Coloque toda a fiação para dentro da caixa elétrica.



**AVISO:** Para evitar que se produza um choque elétrico, certifique-se de que a rede elétrica residencial esteja desligada do painel elétrico antes de trabalhar na fiação.

**NOTA:** Se você não tiver certeza de que a caixa elétrica e o ventilador estão aterrados, entre em contato com um electricista autorizado para obter ajuda. Estas partes devem estar aterradas para uma operação segura.

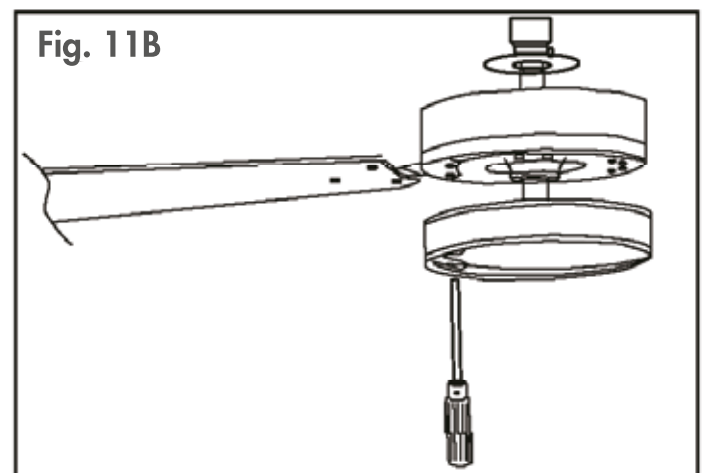
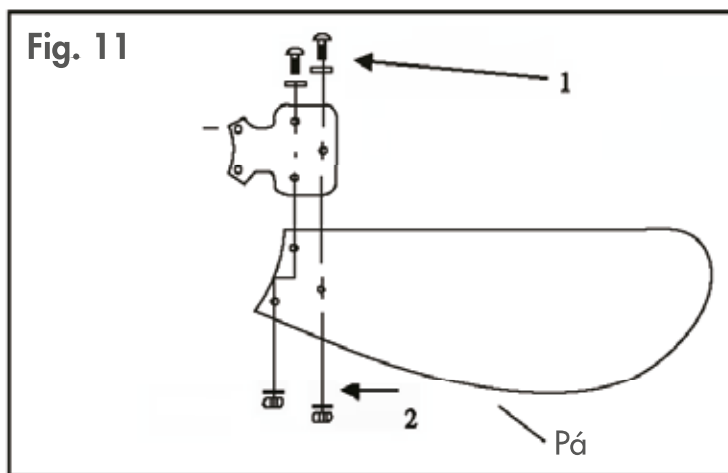
**AVISO:** cada conector de torção (conectores dos fios) fornecido com este ventilador é projetado para aceitar um fio do edifício de calibre 12 e dois fios do ventilador. Se tiver uma fiação no edifício de um calibre 12 ou superior para se conectar à fiação do ventilador, consulte um electricista para usar um conector de torção do tamanho certo.

**AVISO:** verifique se todas as conexões estão apertadas e que nenhum fio nu fique visível nos conectores de torção.

## FIINSTALAÇÃO DAS PÁS

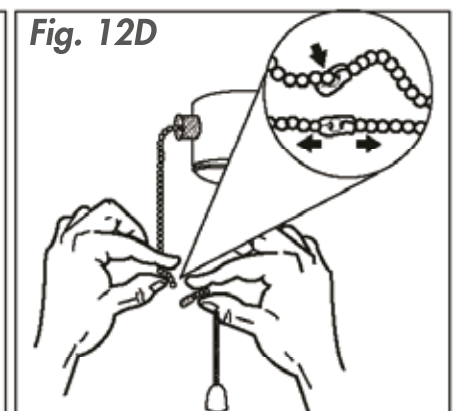
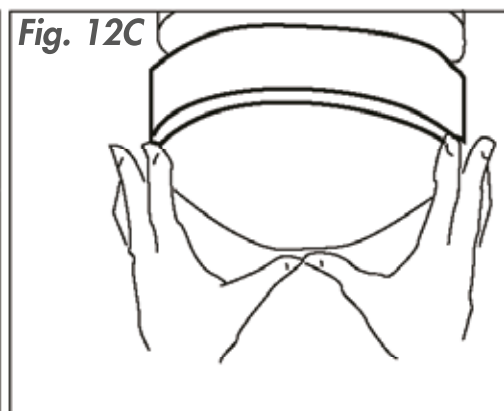
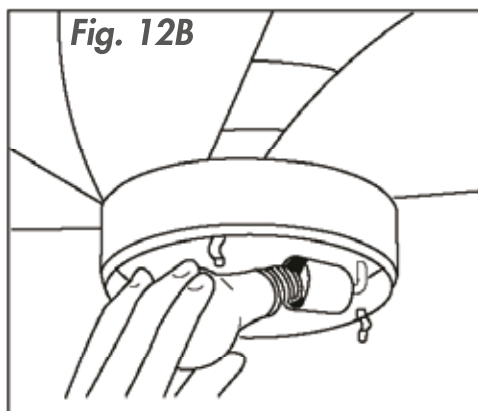
Fig. 11 - Fixe os suportes das pás nas pás com o parafuso do suporte da pá (1) e as porcas (2).

Fig. 11B - Fixe as pastilhas do motor nos suportes das pás empurrando ou enfiando os parafusos, primeiro através do suporte da pá e depois através das pastilhas. As pastilhas mantêm os parafusos do motor no lugar durante a instalação. Conecte o conjunto das pás ao motor com as juntas do motor que amortecem o ruído, os parafusos do motor e as arruelas de segurança fornecidas. Aperte firmemente os parafusos.



## INSTALAÇÃO DA LUMINÁRIA

1. Instale as lâmpadas de 40 watts máximo (não incluídas) no bocal da lâmpada (Fig. 12B).
2. Conecte a cúpula de vidro à base da luminária inserindo nesta o pescoço da cúpula e mantendo duas braçadeiras de mola dentro do pescoço da cúpula. Puxe a cúpula de vidro em direção à terceira braçadeira de mola. Empurre a terceira braçadeira para encaixar dentro da cúpula e empurre-a para dentro do encaixe (Fig. 12C).
3. Monte as forquilhas decorativas e as extensões de corrente incluídas no kit de instalação nos puxadores de corrente do ventilador inserindo a extremidade da corrente no encaixe da corrente. Certifique-se de que as correntes estejam seguras puxando levemente ambas as correntes no encaixe (Fig. 12D).



## OPERAÇÃO

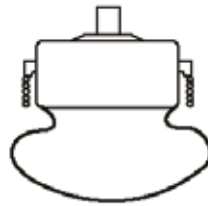
1. Ligue a rede elétrica residencial no painel principal de fusíveis.
2. Ligue o interruptor de parede.
3. O ventilador tem dois controles na caixa do interruptor.

### CONTROLE DE VELOCIDADE

Interruptor do puxador de corrente (puxe suavemente)

#### Puxar Velocidade

- |   |           |
|---|-----------|
| 1 | Alta      |
| 2 | Média     |
| 3 | Baixa     |
| 4 | Desligado |



### CONTROLE DE DIREÇÃO

Interruptor deslizante de inversão (Para cima e para baixo)

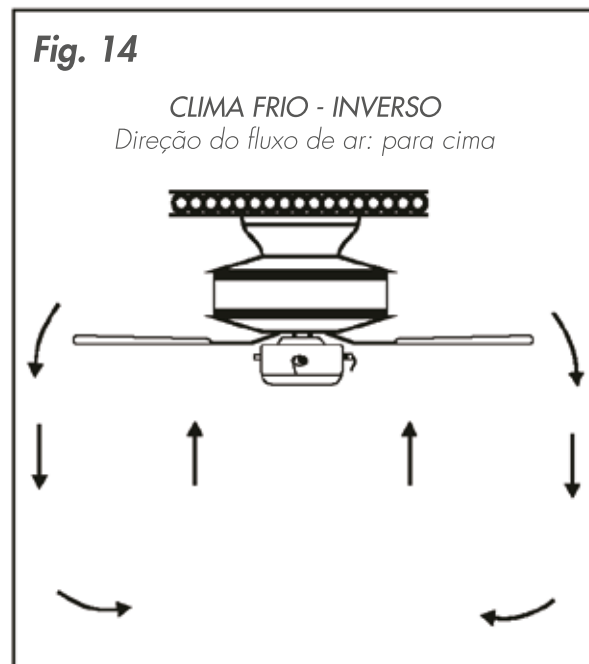
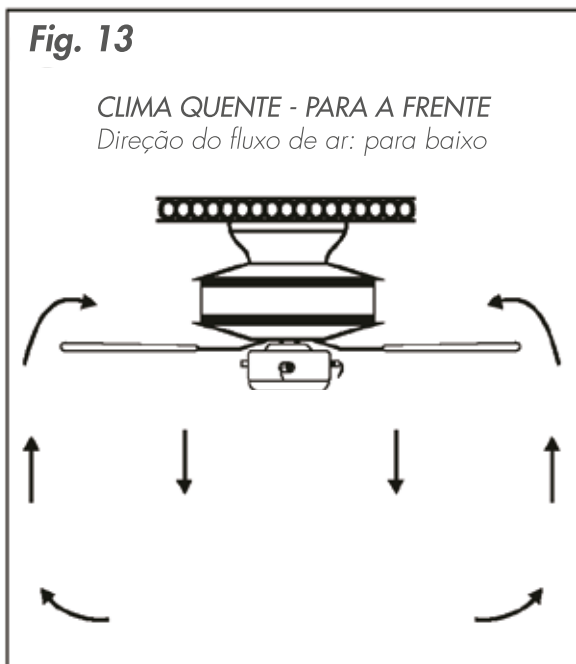
Acima para que o fluxo de ar ascendente faça o ar circular para cima.

Para baixo para que o fluxo de ar descendente produza um efeito de esfriamento.

Desligue e espere o ventilador parar completamente antes de mudar a configuração do interruptor deslizante de inversão de sentido. Seu ventilador de teto é uma boa opção tanto para esfriar quanto para ajudar a aquecer o ambiente escolhido.

Terá uma redução de custos de aquecimento e esfriamento por conta do uso regular do ventilador.

No verão, coloque o interruptor de sentido da rotação para a frente, de modo que o ar circule para baixo e produza uma brisa refrescante. No inverno, inverta o sentido da rotação das pás, de modo que o fluxo de ar ascendente leve o ar quente para cima e equilibre a temperatura do local. No inverno, opere o ventilador a uma velocidade mais baixa do que no verão.



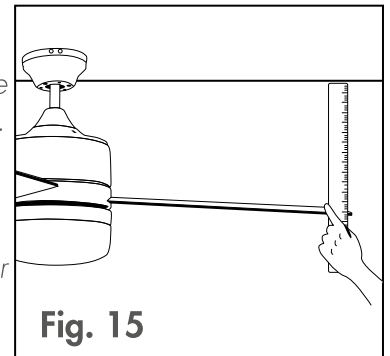
## SOLUÇÃO DE PROBLEMAS

### O VENTILADOR NÃO ARRANCA:

1. Verifique todos os fusíveis e disjuntores. Substitua se faltar algum.
2. Desligue a rede elétrica e verifique todas as conexões da fiação do ventilador e da caixa do interruptor.
3. Certifique-se de que o interruptor de puxador de corrente esteja ligado e de que o interruptor deslizante de sentido de rotação esteja para cima ou para baixo, nunca no meio.

### O VENTILADOR FAZ BARULHO:

1. O uso de reostato de luz padrão ou um interruptor variável de parede irão provocar distorções na harmonia ou zumbidos. Muitos motores de ventiladores não funcionam silenciosamente quando se usa um controle variável de estado sólido. Se quiser um interruptor de parede silencioso, use apenas interruptores de parede de 3 velocidades certificados.
2. Permita um período de adaptação do ventilador em velocidade média ou alta. Tente encontrar o lugar certo do barulho escutando com atenção em pontos diferentes do ventilador (pás, motor, luminária, etc.). O barulho do ventilador pode vir da luminária.
3. Certifique-se de que todos os parafusos do conjunto do ventilador e da luminária estejam devidamente apertados. Caso contrário, aperte-os novamente. Aperte os parafusos pelo menos uma vez por ano, já que podem se soltar aos poucos com o tempo e causar o um barulho de cliques repetidos.
4. Certifique-se de que a luminária esteja devidamente encaixada no ventilador e de que todos os parafusos da cúpula estejam apertados apenas com os dedos. Não os aperte com um alicate ou uma chave de fenda.
5. Certifique-se de que o suporte de montagem esteja instalado firmemente na caixa de junção.
6. Certifique-se de que os conectores de torção da caixa do interruptor ou do dossel não batam uns contra os outros ou contra a parede da caixa. Use fita isolante, se necessário.
7. Verifique que o dossel não esteja tocando o teto.
8. Verifique que os parafusos do suporte das pás ao motor estejam apertados e que as arruelas de segurança fornecidas com esse propósito tenham sido instaladas.
9. Certifique-se de que as lâmpadas estejam devidamente conectadas.



### AS PÁS DO VENTILADOR GIRAM, MAS O AR NÃO CIRCULA MUITO

1. O ventilador pode estar funcionando na rotação inversa, o que faz que o ar circule para cima.
2. O quarto pode ter elementos que obstruem o fluxo de ar.
3. O ventilador pode ser muito pequeno para o tamanho do quarto.

### O VENTILADOR TREME OU BALANÇA:

Um pouco de balanço é considerado aceitável e não deveria ser considerado um problema.

2. Certifique-se de que o suporte de montagem esteja bem fixo na caixa de junção ou teto sem nenhum movimento. Aperte os parafusos, se necessário.
3. Certifique-se de que todos os parafusos que seguram as pás, os braços de suporte das pás e esses braços com o motor estejam apertados. Também verifique que os parafusos da luminária / cúpula estejam apertados.
4. Alguns movimentos do ventilador são normais. Porém, intercambiar as pás adjacentes (lado por lado) pode distribuir melhor o peso, resultando em um funcionamento mais suave.
5. A maioria dos problemas de balanço do ventilador são causados quando as pás estão desniveladas. Verifique esse nível selecionando um ponto do teto acima da ponta de uma das pás. Meça a distância como mostrado na Figura 15. As medidas devem estar sempre dentro de 3 mm. Gire o ventilador até a próxima pá estar posicionada para a medição. Repita a medição em cada pá.