



Por cualquier reclamo o desperfecto dirijase a la tienda Sodimac donde adquirió el producto junto con su comprobante de compra, nuestro servicio de post venta lo asistirá con gusto.

Para quaisquer consultas ou reclamações, dirija-se à loja Sodimac onde adquiriu o produto, munido do comprovante de compra; nosso Serviço de Pós Vendas o atenderá com prazer.

ARGENTINA

Teléfono de contacto:
0810-222-7634
www.sodimac.com.ar

BRASIL

Telefone para contato:
0300 7634622
www.sodimac.com.br

CHILE

Teléfono de contacto:
600 600 4020
www.sodimac.cl

COLOMBIA

Teléfono de contacto:
Nacional 3208899933
Bogotá 3077115
www.homecenter.com.co

MÉXICO

Teléfono de contacto:
018005225353
www.sodimac.com.mx

PERÚ

Teléfono de contacto:
4192000
www.sodimac.com.pe
www.maestro.com.pe

URUGUAY

Teléfono de contacto:
0800-7634
www.sodimac.com.uy

Importado y/e Distribuido por: Argentina: FALABELLA S.A., C.U.I.T. 30-65572582-9 - Suipacha 1111 P. 18 (1008) - Buenos Aires. Tel.:54-11-4710-5600. - Brasil : CONSTRUDECOR S.A - CNPJ: 03.439.316/0038-64 - SAC: 55-11-2065-2500. - Chile: SODIMAC S.A., RUT 96.792.430-K. - Av. Pdte. Eduardo Frei M. 3092, Renca, Santiago. Tel.: 56-2-2738-1000 / IMPERIAL S.A., RUT 76.821.330-5. Av. Santa Rosa 7876, La Granja - Santiago - Tel.: 56-2-2399-7000 / FALABELLA RETAIL S.A., RUT 77.261.280-K - Manuel Rodríguez Norte 730, Santiago - Tel.: 600-380-5000 / HIPERMERCADOS TOTTUS S.A., RUT 78.627.210-6 - Nataniel Cox 620 Subterráneo, Santiago - Tel.: 562-827-0211 - Colombia: SODIMAC COLOMBIA S.A., Cód. SIC 800242106, NIT. 800.242.106-2 - Carrera 68D N° 80-70, Bogotá, Tel.: 57-1-5460000 / FALABELLA DE COLOMBIA S.A., NIT.900.017.447-8 - Calle 99 No 11A - 32 , No. Reg. SIC: 900017447 - Bogotá - Tel.: 57-1-5878002 Nacional: 01-8000-113252. - Perú: Tiendas del Mejoramiento del Hogar S.A. RUC 20112273922. Av. Angamos Este Nro. 1805 Int. 2, Surquillo - Lima - Lima. Tel: 51-1-2119500 / SAGA FALABELLA S.A., RUC: 20100128056 , Av.Paseo de la República 3220, San Isidro, Lima - Tel.: 51-01-512-3333 / HIPERMERCADOS TOTTUS S.A., Av. Angamos Este 1805 , oficina 5 , Piso 10 , Surquillo , Lima - RUC. 20508565934 - Tel.: 51-01-513-335 - Uruguay: Homecenter Sodimac S.A., RUT 21.699.665 0015 - Plaza Independencia 811, Montevideo, Uruguay - Tel.: 598-2604-7105 - México: COMERCIALIZADORA SDMHC S.A. de C.V. Avenida Adolfo Lopez Mateos 201, Colonia Santa Cruz Acatlan, Naucalpan De Juarez, Estado de México, C.P. 53150. RFC CSD161207R2A, Tel.: +52 55 5375 9000.



MANUAL DE INSTRUCCIONES MANUAL DE INSTRUÇÕES

Set mesa de juegos 4 en 1
Mesa de jogos 4 em 1
MODELO: M48009

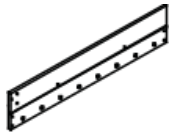


IMAGEN/IMAGEM MERAMENTE ILUSTRATIVA

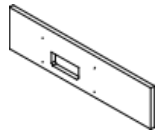


0-3

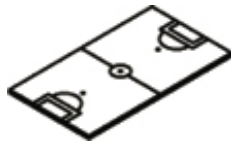
PARTES



P1: PARED LATERAL X 2



P2: PARED FRONTAL X 2



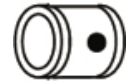
P3: CAMPO DE JUEGO X 1



C3: 2 BARRA DE JUGADOR X 2



C4: TOPE EVA X 16



C5: ARO DE PARADA X 4



P4: PATA X 2



P5: PATA X 2



P6: SOPORTE DE CAMPO X 2



C6: GOLILLA X 16



C7: TORNILLO DEL JUGADOR X 26



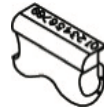
C8: JUGADOR DE LA CASA X 11



P7: MANILLA X 8



P8: TAPA BARRA X 8



P9: JUGADOR INVITADO X 8



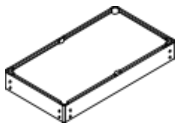
C9: JUGADOR INVITADO X 11



H1: PERNO X 16



H2: GOLILLA X 16



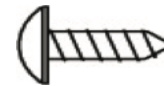
P10: MESA DE POOL X 1



P11: TOPE NIVELADOR X 4



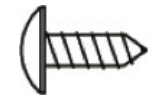
P12: HOCKEY / MESA DE TENNIS X 1



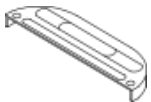
H3: FIERRO X 12



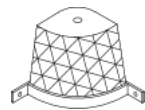
H4: TORNILLO X 12



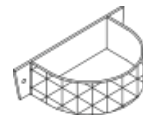
H5: TORNILLO X 8



P13: PORTERIA HOCKEY X 2



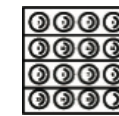
P14: CESTA ESQUINERA X 4



P15: LUGAR DE LA CESTA X 2



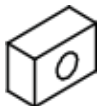
H6: LLAVE X 1



A1: SET DE BOLAS X 1



A2: TRIÁNGULO X 1



P16: EXTREMO DE LA CESTA ESQUINERA X 8



C1: 5 BARRA DE JUGADOR X 2



C2: 1 O 3 BARRA DE JUGADOR X 4



A3: TACO X 2

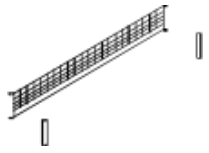


A4: PELOTA TENIS DE MESA X 2

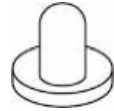


A5: RAQUETA TENIS DE MESA X 2

PARTES



A6: MALLA TENIS DE MESA X 2



A7: MANGO X 2

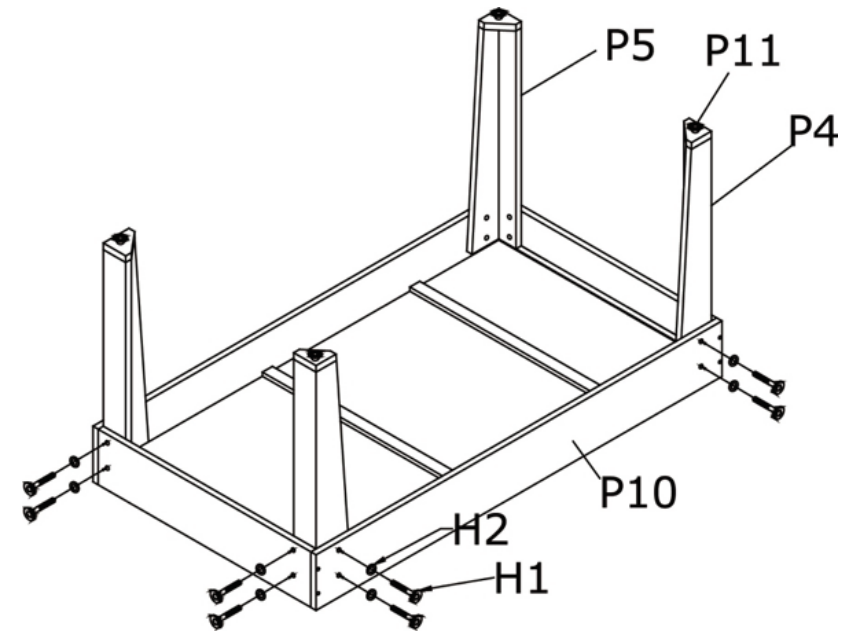


A8: TEJO X 2

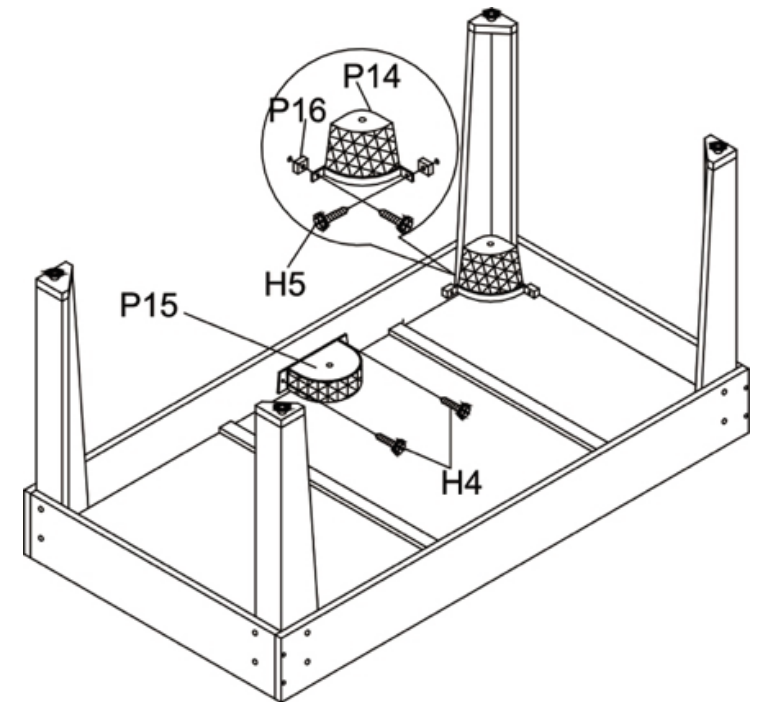


A9: PELOTA X 2

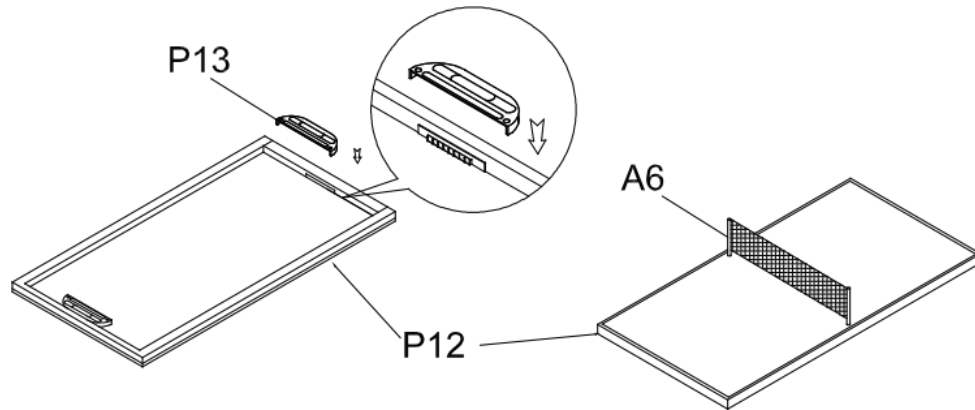
1



2

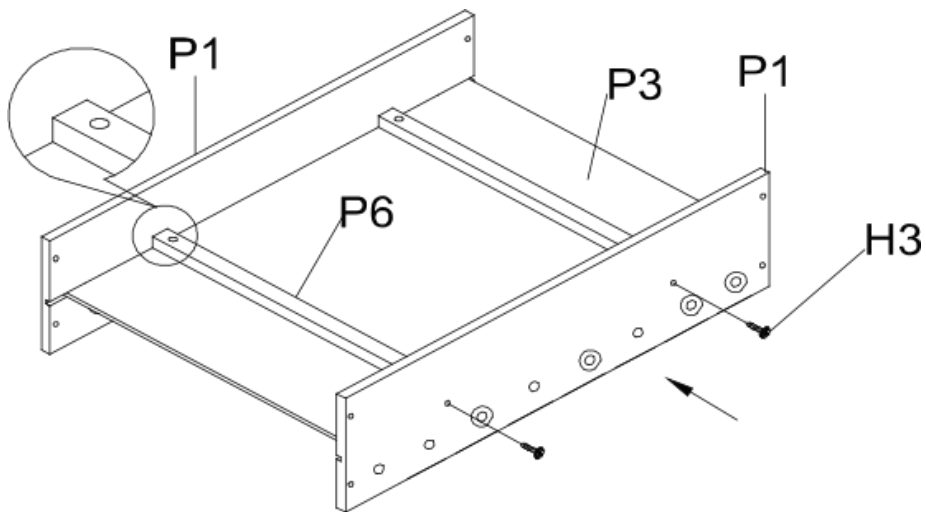


3



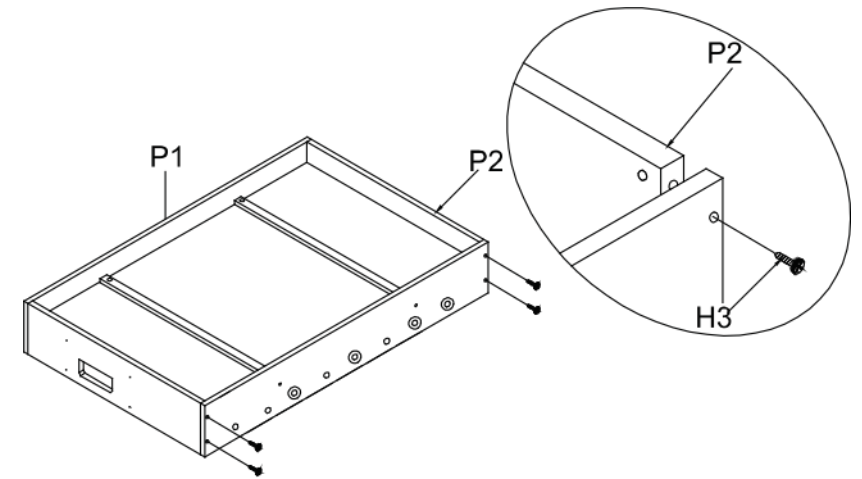
4

INTRODUZCA EL CAMPO DE JUEGO (P3) POR LAS RANURAS DE LAS PAREDES LATERALES (P1) CON LAS GRÁFICAS HACIA ABAJO. COLOQUE LOS SOPORTES (P6) EN EL CAMPO DE JUEGO CON LOS TORNILLOS (H3).



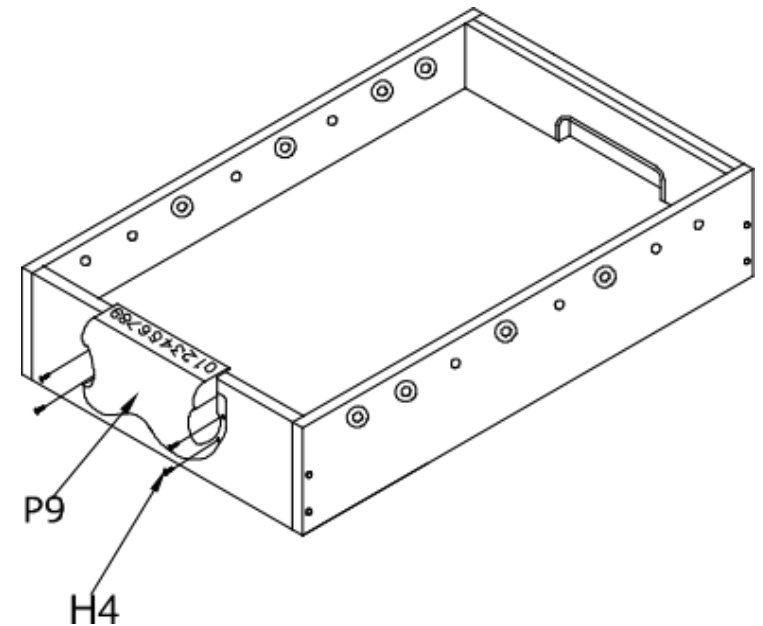
5

AFIRME LAS 2 PAREDES FRONTALES (P2) A LAS PAREDES LATERALES (P1) CON LOS TORNILLOS (H3)

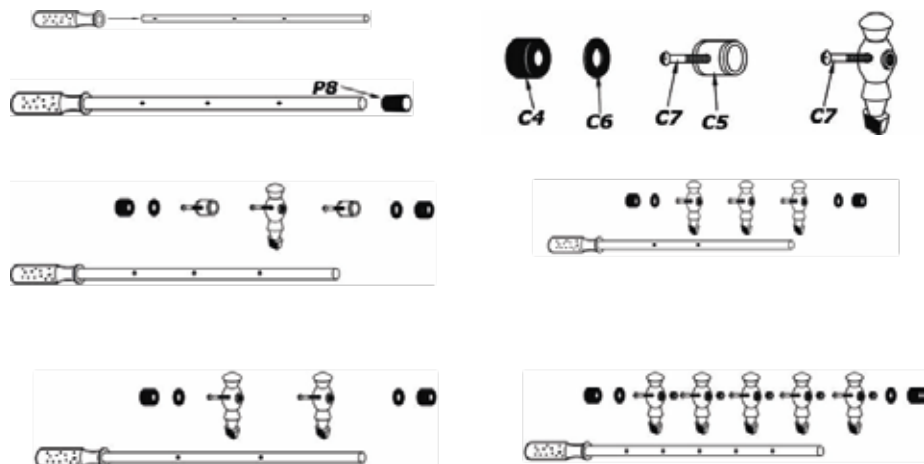


6

FIJE EL RECOGEDOR DE PELotas (P9) AL EXTREMO DEL PANEL CON LOS TORNILLOS (H4).

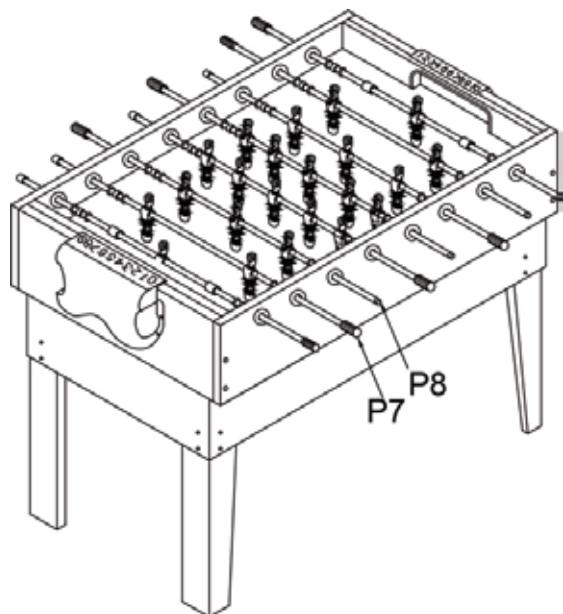


7



8

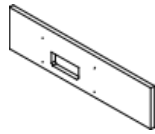
UNA VEZ QUE ESTE SEGURO QUE LAS BARRAS ESTAN BIEN INSTALADAS, COLOQUE LAS MANILLAS (P7) EN LOS FIERROS CON UN AGUJERO EN EL FINAL.



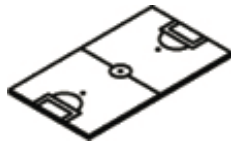
PARTES



P1: PAREDE LATERAL X 2



P2: PAREDE DIANTEIRA X 2



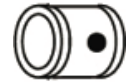
P3: CAMPO DE JOGO X 1



C3: 2 BARRA DE JOGADOR X 2



C4: PONTEIRA EVA X 16



C5: ARO DE PARADA X 4



P4: PÉ X 2



P5: PÉ X 2



P6: SUPORTE PARA CAMPO X 2



C6: ARRUELA X 16



C7: PARAFUSO DO JOGADOR X 26



C8: JOGADOR ANFITRIÃO X 11



P7: MANÍPULO



P8: TAMPA BARRA X 8



P9: COMPARTIMENTO DAS BOLAS X 2



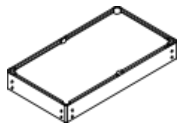
C9: JOGADOR CONVIDADO X 11



H1: PERNO X 16



H2: ARRUELA X 16



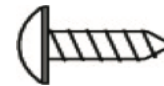
P10: MESA DE BILHAR X 1



P11: NIVELADOR X 4



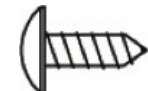
P12: HOCKEY / TÊNIS DE MESA X 1



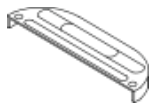
H3: PARAFUSO X 12



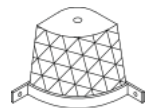
H4: PARAFUSO X 12



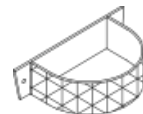
H5: PARAFUSO X 8



P13: PORTARIA HOCKEY X 2



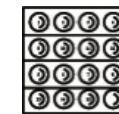
P14: CESTA DE ESQUINA X 4



P15: POSIÇÃO DA CESTA X 2



H6: CHAVE X 1



A1: JOGO DE BOLAS X 1



A2: TRIÂNGULO X 1



P16: SUPORTE DA CESTA DE ESQUINA X 8



C1: 5 BARRA DE JOGADOR X 2



C2: 1 OU 3 BARRA DE JOGADOR X 4



A3: TACO X 2

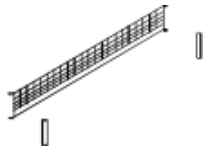


A4: BOLA DE TÊNIS DE MESA X 2

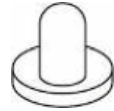


A5: RAQUETE DE TÊNIS DE MESA X 2

PARTES



A6: REDE TÊNIS DE MESA X 2



A7: MANÍPULO

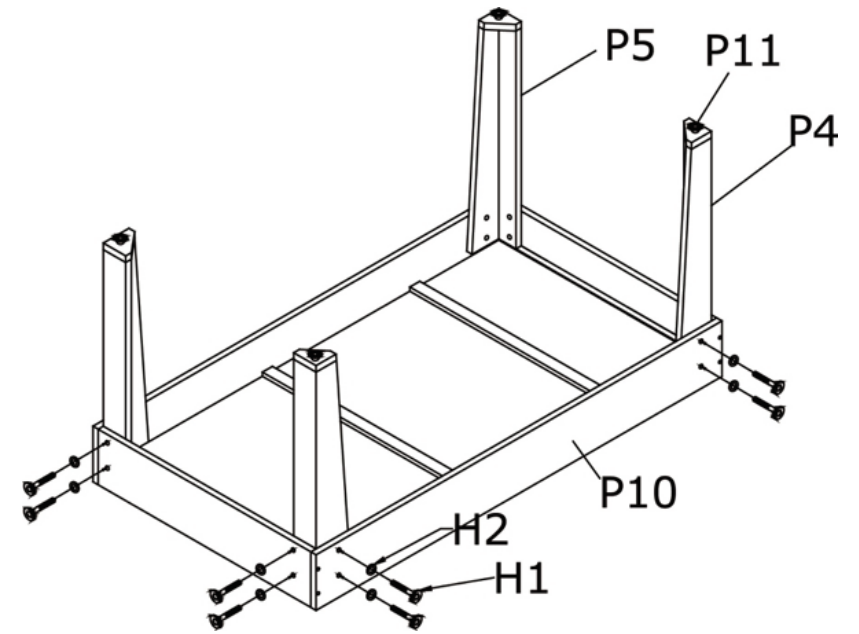


A8: BOTÃO X 2

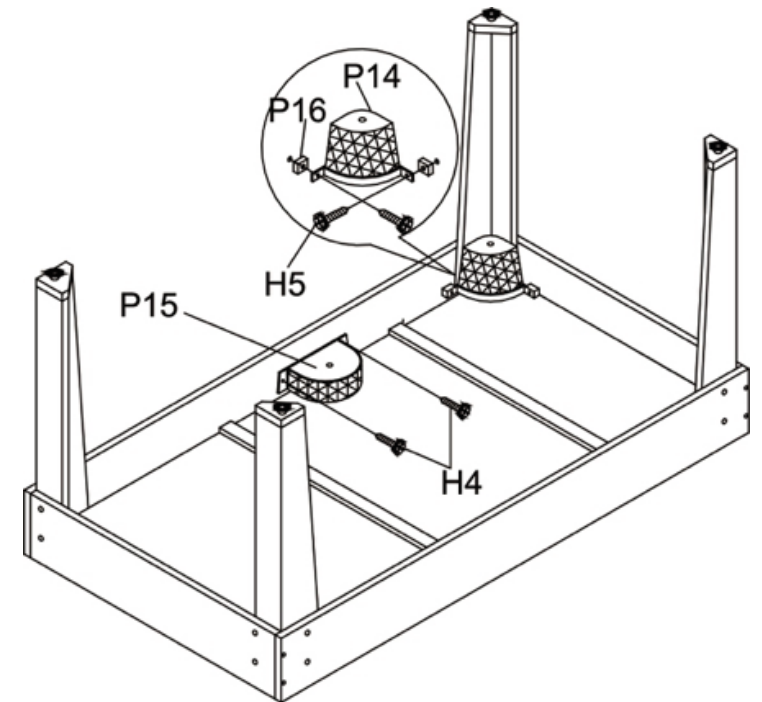


A9: BOLA X 2

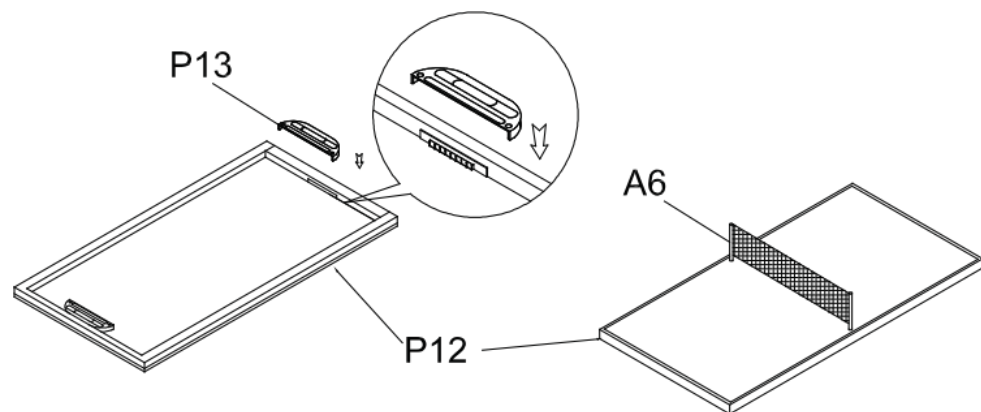
1



2

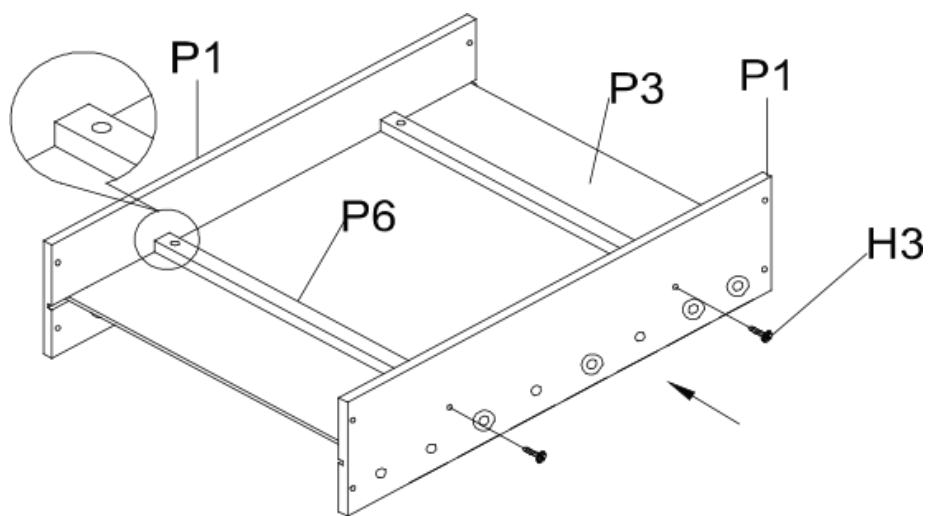


3



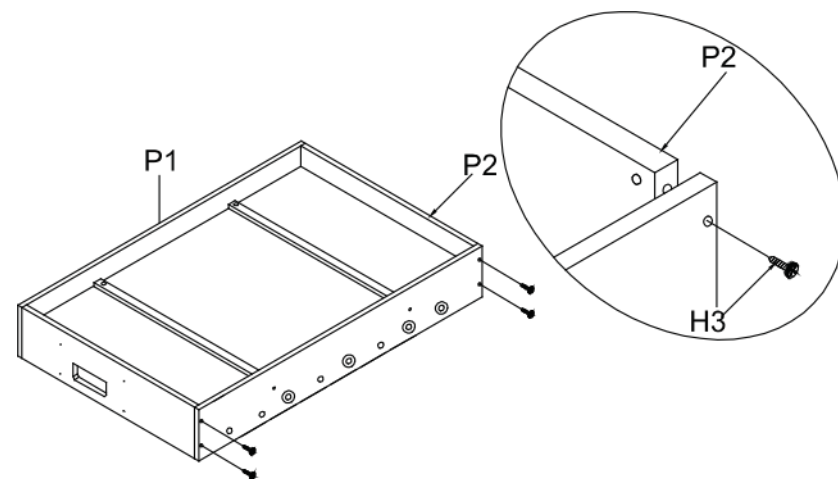
4

INTRODUZA O CAMPO DE JOGO (P3) PELAS RANHURAS DAS PAREDES LATERAIS (P1), COM OS DESENHOS APONTANDO PARA BAIXO. FIXE OS SUPORTES (P6) AO CAMPO DE JOGO COM OS PARAFUSOS (H3).



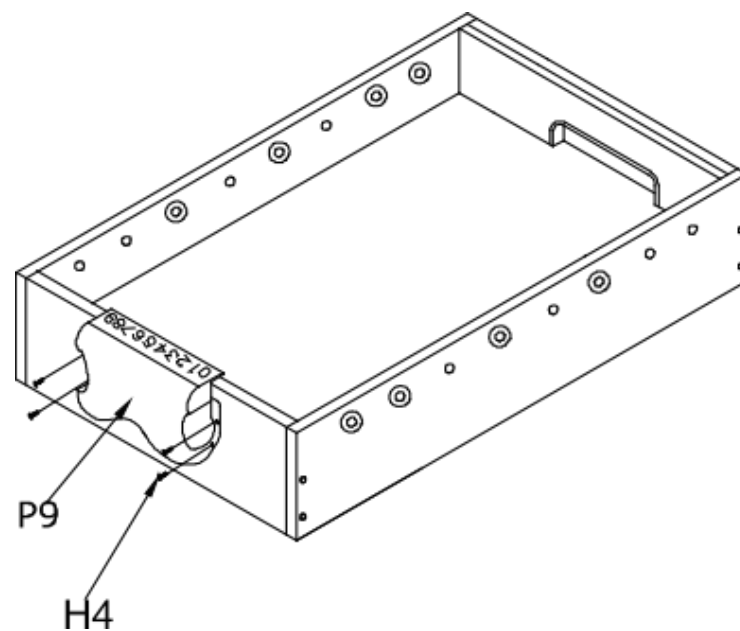
5

FIXE AS 2 PAREDES DIANTEIRAS (P2) ÀS PAREDES LATERAIS (P1) COM OS PARAFUSOS (H3).

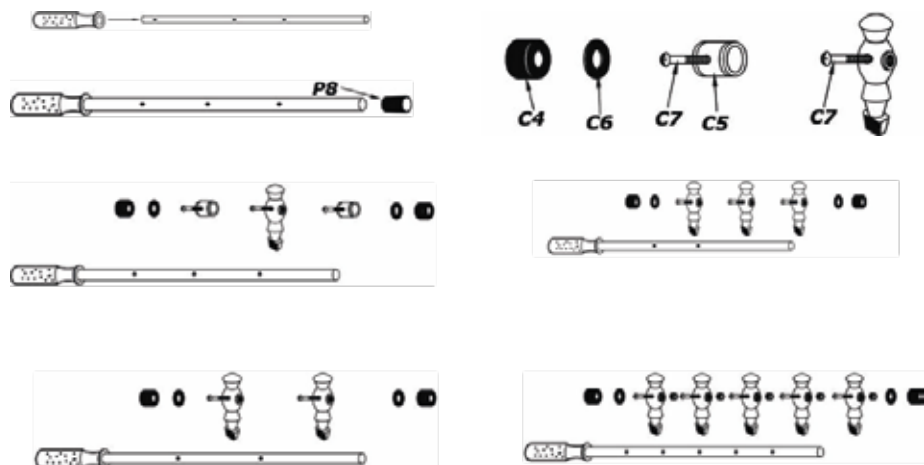


6

FIXE O COMPARTIMENTO DAS BOLAS (P9) AO PAINEL COM OS PARAFUSOS (H4).



7



8

APÓS FIXAR CORRETAMENTE AS BARRAS, INSTALE OS MANÍPULOS (P7) NOS PARAFUSOS COM FUROS.

