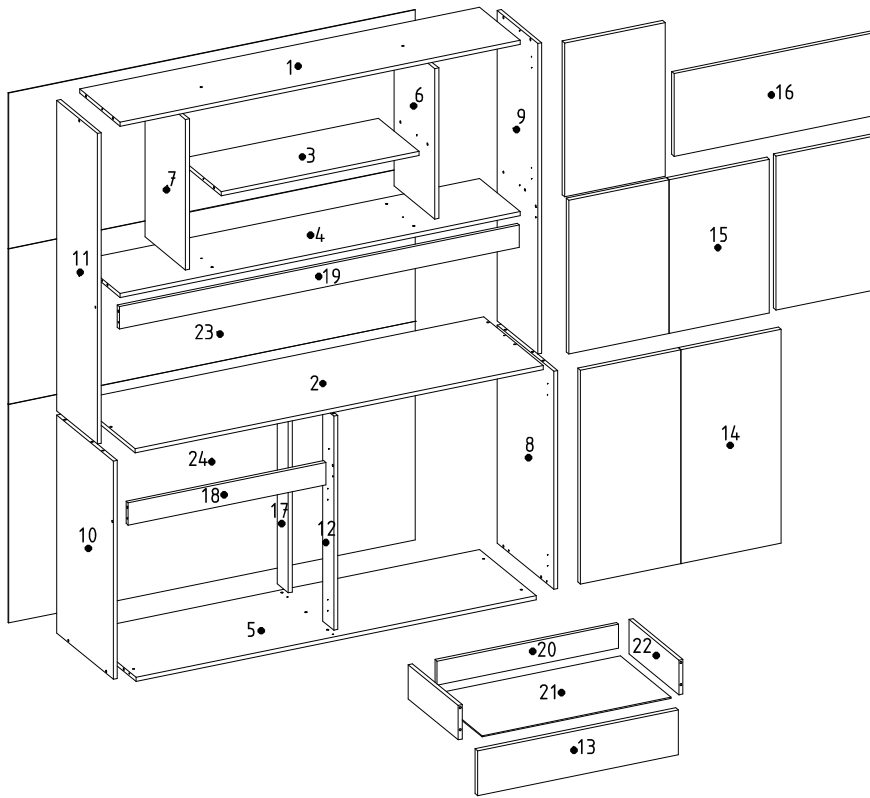


## 1.01.063002 KIT COZINHA MAGAZIN 120



## 3.01.063002 KIT ACCESORIO

A 5.01.099 CLAVIJA 06 X 30 40 UN	B 5.08.125 TORNILLO 4,0 X 40 27 UN
C 5.08.111 TORNILLO 3,5 X 12 90 UN	D 5.01.085 FIX METALICO 16 UN
E 5.01.011 CANTONERA 90 GRAUS 10 UN	F 5.01.226 CLAVIJA 6 X 50 04 UN
G 5.07.027 BISAGRA 16 UN 5.07.063 SOPORTE DE LA BISAGRA	H 5.06.0127 CLAVO 10 X 10 68 UN
I 5.08.003 TORNILLO 4,0 X 25 16 UN	J 5.01.156 PATA PLASTICA BLANCO 5.01.249 PATA PLASTICA BEGE 5.01.250 PATA PLASTICA CHOCOLATE 05 UN
K 5.06.128 CLAVO 12 X 12 06 UN	L 5.01.054 ARTICULADOR BLANCO 01 UN
M 5.07.012 TIRADOR FIRENZE 08 UN	N 5.01.076 CORREDERA METALICA 01 UN
O 5.01.006 SOPORTE DE TORNILLO 08 MM 01 UN	P 5.01.047 CANTONERA METALICA 01 UN
Q 5.08.120 TORNILLO 5,5 X 65 01 UN	R

Seq.	Ref.	Descricao_da_Peca	Description_of_Part	Descripcion_de_la_Parte	Comp.	Larg.	Qtd.
1	3.10.012342	CHAPEU	Hat	Sombbrero	1184	240	1
2	3.11.012345	TAMPO	Cubierta	Cubierta	1208	352	1
3	3.12.012318	BASE INTERMEDIARIA MENOR	Minor Int Base	Base Intermediaria	585	240	1
4	3.12.012340	BASE INTERMEDIARIA	Minor Int Base	Menor Int Base	1184	240	1
5	3.13.012339	BASE INFERIOR	Lower Base	Base Inferior	1184	335	1
6	3.17.012322	DIVISORIA SUP DIREITA	Divisoria	Divisoria	436	240	1
7	3.17.012343	DIVISORIA SUP ESQUERDA	Divisoria	Divisoria	436	240	1
8	3.19.012323	LATERAL DIREITA	Right Side	Lado Derecho	632	335	1
9	3.19.014259	LATERAL DIREITA SUPERIOR	Right Side	Lado Derecho	900	240	1
10	3.20.012325	LATERAL ESQUERDA	Left Side	Lado Izquierdo	632	335	1
11	3.20.014261	LATERAL ESQUERDA SUPERIOR	Left Side	Lado Izquierdo	900	240	1
12	3.24.012341	BATENTE FRONTAL	Front stop	Fronte de Parada	620	65	1
13	3.25.012331	FRENTE DE GAVETA	Front Drawer	Fronte de Cajon	594	130	1
14	3.28.012335	PORTA MAIOR	Door	Puerta	620	297	2
15	3.28.012336	PORTA MENOR	Door	Puerta	446	297	4
16	3.29.012334	PORTA BASCULANTE	Door	Puerta	240	594	1
17	3.32.012321	COLUNA TRASEIRA	Column Support	Soporte de Columna	620	65	1
18	3.33.012328	TRAVESSA FRONTAL	Front Platter	Plato Frontal	585	65	1
19	3.33.012346	TRAVESSA FRONTAL SUPERIOR	Superior Side View	Vista Lateral Superior	1184	65	1
20	3.37.012330	CONTRA FUNDO	Contra Fund	Fondo Contra	537	70	1
21	3.41.012332	FUNDO DE GAVETA	Drawer background	Fondo de cajon	559	299	1
22	3.21.012333	LATERAL DE GAVETA	Side Drawer	Cajon Side	295	100	2
23	3.41.012347	FUNDO SUPERIOR	Lining Rear	Trasero Forro	1204	451	2
24	3.41.012348	FUNDO INFERIOR	Lining Rear	Trasero Forro	1204	634	1

### INSTRUCCIÓN DE LIMPIEZA Y CONSERVACIÓN DEL PRODUCTO

Limpia con un paño o bayeta suavemente humedecida con agua

**No utilizar:**  
Productos abrasivos y químicos (esponja de acero o similares) (el alcohol, los desengrasantes, limpiavidrios, etc.)

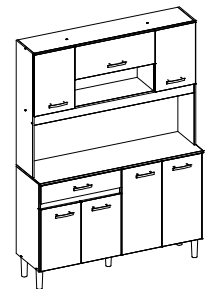
No arrastrar el mueble, aunque esté vacío.

No Mojar.

No exponerse a la luz solar

**ATENCIÓN**  
Producto sensible a riesgos y materiales cortantes.

### ASPECTO FINAL



Medidas:  
1208 X 1689 X 354

Consulte nosso Guia de Usuário no Site: <http://nicioli.com.br/guia-do-usuario/>

### ATENÇÃO

Ao solicitar assistência, informe a referência da peça, o modelo e a cor do móvel corretamente. Solicite a assistência diretamente à fábrica: Tel.: (43) 3303 8322 Fax.: (43) 3303 8399 e-mail: assistencia@nicioli.com.br

#### CONSERVE SEU MÓVEL

- Nunca utilize produtos químicos na limpeza (ex: álcool, desengordurantes, limpa vidros, etc.);
- Não exponha à luz solar direta;
- Não molhar;
- Limpar com pano levemente umedecido em água limpa;
- Não arrastar mesmo que vazio

#### OBSERVAÇÕES INICIAIS

- Retire as peças da embalagem sem estregar uma na outra;
- Forne o chão com papelão ou similar;
- Procure identificar as peças do móvel e sua numeração antes de iniciar a montagem, para facilitar a própria montagem;
- A montagem deve ser feita com o móvel deitado;
- As peças devem ser parafusadas;
- Somente os forros traseiros devem ser pregados

### ATTENTION

When requesting technical support, inform the reference of the piece, the model and the color of the furniture correctly. Shopkeeper request the technical support directly to the fabric: Phone: +55 (43) 3303 8321 Fax: +55 (43) 3303 8399 e-mail: assistencia@nicioli.com.br

#### CARE WITH CLEANING

- Don't use chemical products in the cleaning (ex.: Alcohol, detergent, clean glasses, etc.);
- Don't expose to the direct solar light;
- Don't wet;
- Clean with cloth slightly moistened;
- Don't drag the furniture, even if empty.

#### ASSEMBLING INSTRUCTIONS

- Take the pieces of the box without scratching one against the other;
- Cover the floor with cardboard or similar;
- Try to identify the pieces of the furniture and its numbering before beginning the assembly to facilitate the own assembly;
- The assembly should be made with the furniture lying down;
- The pieces should be screwed;
- Only the back lining should be nailed.

### ATENCIÓN

Al solicitar asistencia, informe la referencia da pieza, el modelo y el color del mueble correctamente. Solicite la asistencia directamente a fábrica: Tel.: +55 (43) 3303 8321 Fax.: +55 (43) 3303 8399 e-mail: assistencia@nicioli.com.br

#### CONSERVE SU MUEBLE

- Jamás utilice productos químicos en la limpieza (ex: alcohol, desgrasantes, limpiavidrios, etc.);
- No exponga en la luz solar directamente;
- No echar agua;
- Limpiar con paño levemente humedecido en agua limpia;
- No arrastrar, mismo que vacío.

#### OBSERVACIONES INICIALES

- Retire las piezas del embalaje sin estregar una en otra;
- Forne el piso con cartón o similar;
- Procure identificar las piezas del mueble y su numeración antes de iniciar el montaje, para facilitar el propio montaje;
- El montaje debe ser hecho con el mueble acostado;
- Las piezas deben ser atornilladas;
- Solamente los forros detrás deben ser pegados.

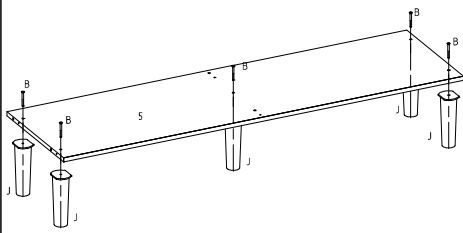
Fecha de Lançamento: **08/12/2017**  
Version:

Fecha de la última revisión: **13/03/2018**  
Revisión:



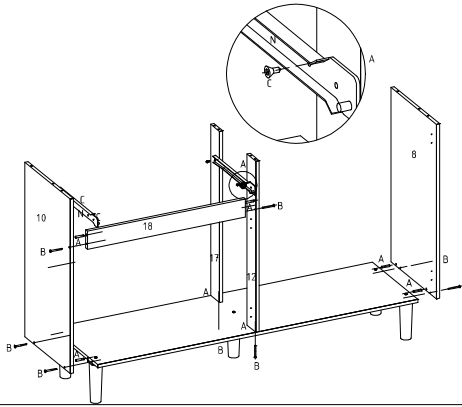
**PASO 01**

FIJAR LAS PATAS SOBRE LA BASE



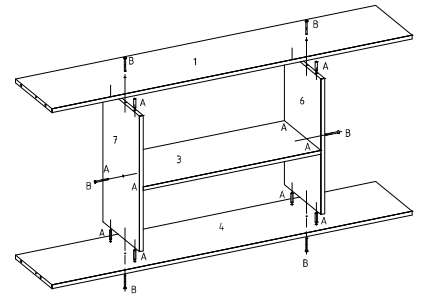
**PASO 02**

FIJAR LAS PIEZAS 8,10,12 Y 17 EN LA PIEZA 5  
FIJAR LA PIEZA 18 EN LAS PIEZAS 12 Y 10



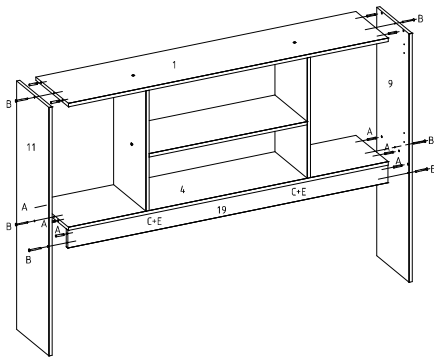
**PASO 03**

FIJAR LAS PIEZAS 3, 6 Y 7 EN LAS PIEZAS 1 Y 4



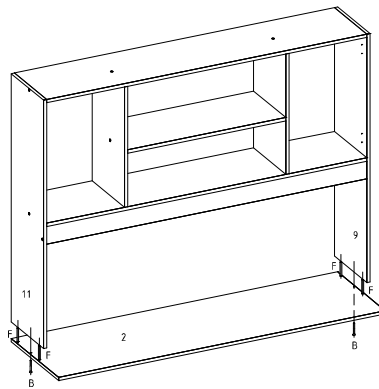
**PASO 04**

FIJAR LAS PIEZAS 9 Y 11 EN LAS PIEZAS 1,4 Y 19  
FIJAR LA PIEZA 19 EN LA PIEZA 4



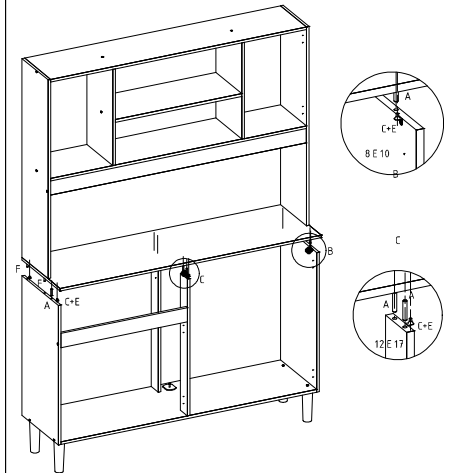
**PASO 05**

FIJAR LA PIEZA 2 EN LAS PIEZAS 9 Y 11



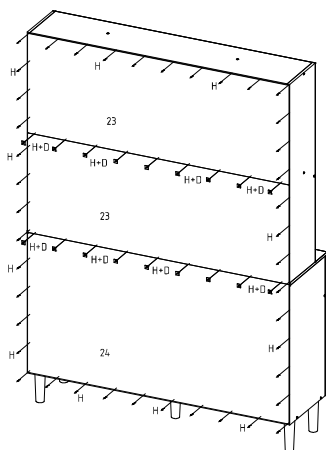
**PASO 06**

MONTAJE LA PIEZA 2 EN LAS PIEZAS 8,10,12 Y 17



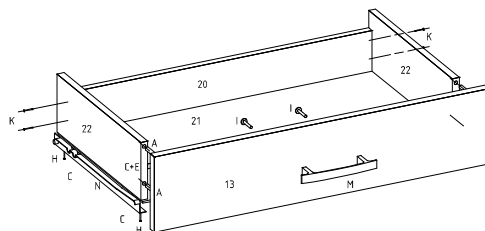
**PASO 07**

CLAVAR LAS PIEZAS 23 Y 24 CON CLAVOS 10 X 10



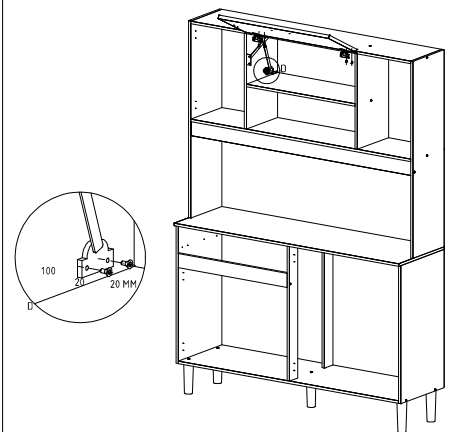
**PASO 08**

FIJAR LAS PIEZAS 22 EN LA PIEZA 13  
CLAVAR LA PIEZA 20 EN LAS PIEZAS 22  
CLAVAR LA PIEZA 21 EN LAS PIEZAS 20 Y 22



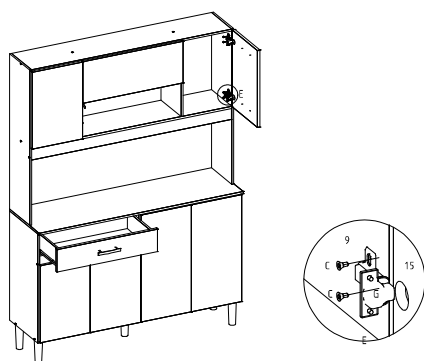
**PASO 09**

FIJAR LAS PUERTAS Y ARTICULADOR



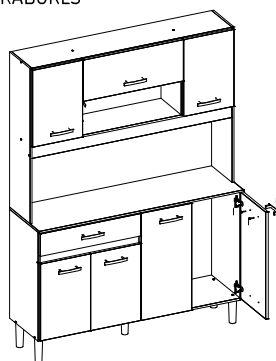
**PASO 10**

FIJAR LAS PUERTAS



**PASO 11**

FIJAR LOS TIRADORES



**ASPECTO FINAL**

