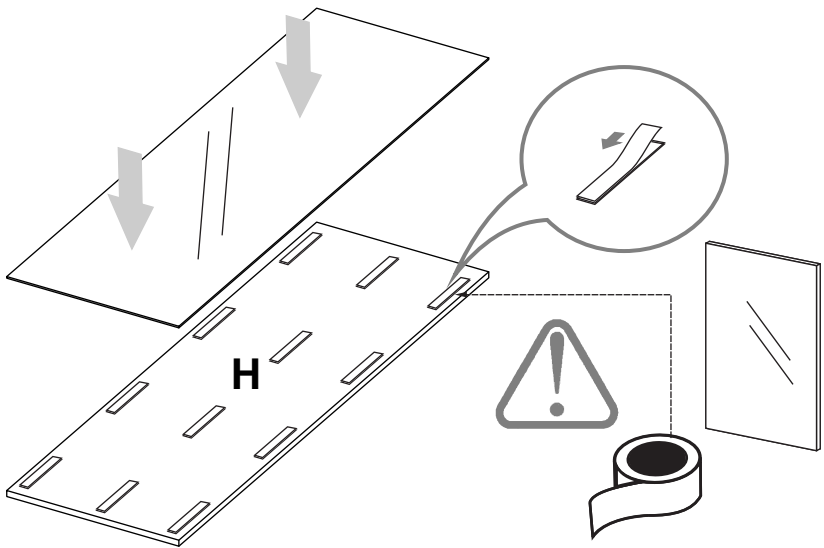


11



Medir y marcar las distancias,  
como muestra la figura/  
Measure and mark the distances  
as shown in the figure below.

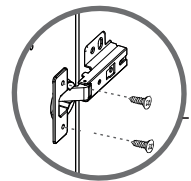
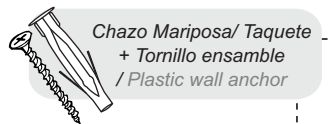
12



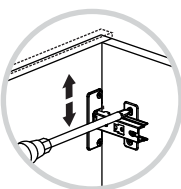
**FIJAR EL ZAPATERO  
A LA PARED /  
FIX TO THE WALL**



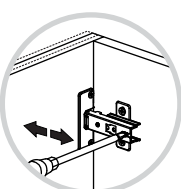
-Taladro  
-Broca de muro  
de 5/16"



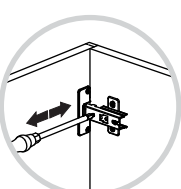
**INSTALACIÓN BISAGRAS  
HINGES INSTALLATION**



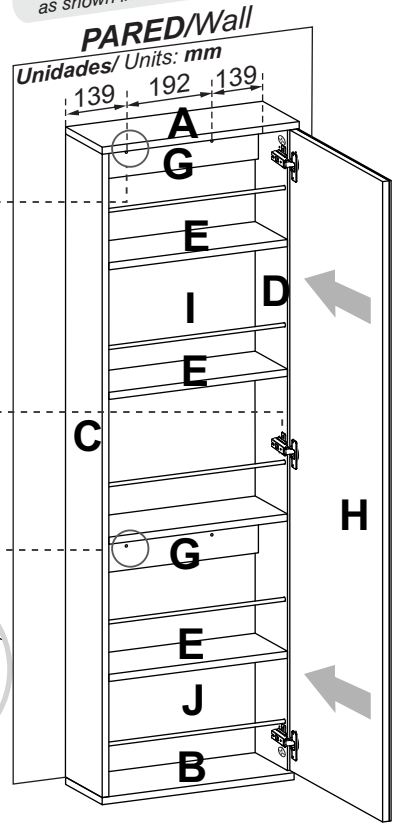
AJUSTE DE  
ALTURA



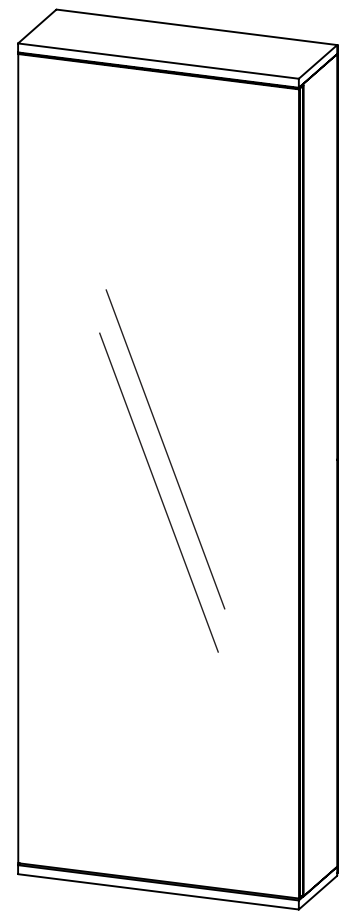
AJUSTE DE  
PROFUNDIDAD



AJUSTE DE  
LATERAL



**INSTRUCCIONES DE ENSAMBLE  
/ASSEMBLY INSTRUCTIONS**



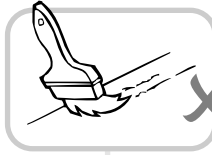
Alto/ Height: 138 cm  
Ancho/ Width: 47 cm  
Fondo/ Depth: 17,6 cm

LOTE No: \_\_\_\_\_

By: **Rta design** RTA DESIGN S.A.S.  
TEL (572) 691 17 00  
PBX (572) 695 91 81  
CALI - COLOMBIA  
[www.rta.com.co](http://www.rta.com.co)

**ZAPATERO LETO  
/ LETO SHOE RACK**

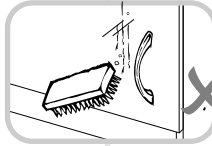
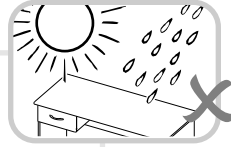
## RECOMENDACIONES IMPORTANTES KEY RECOMMENDATIONS



NO pinte el mueble/  
Do not paint the  
furniture.

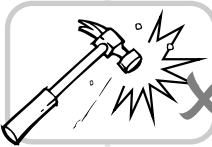


NO mojar o ubicar  
a la intemperie/  
Don't expose to rain  
or direct sun.



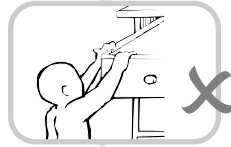
NO lavar las manijas o  
tiraderas con jabones o  
elementos abrasivos/  
Don't wash handles  
or dumps with soap or  
abrasives.

NO sobrecargue el mueble.  
no exceda el peso de 30 kilos  
para gabinetes de cocina/  
Do not overload the cabinet.  
Weight not exceeding 66LB  
for kitchen cabinets.



NO golpear ni martillar  
el mueble (hágalo sólo  
donde se indique)/  
Don't hit or hammer  
the furniture (just do it  
where indicated).

NO permita que los niños  
manipulen el mueble, puede  
voltearse y lastimarnos/  
Do not allow children to  
handle the cabinets  
or drawers.

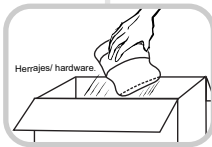


SIEMPRE levante el  
mueble entre dos  
personas, NO lo arrastre/  
Do not drag the furniture.  
Lift it between two people.

Limpie con paño seco y  
lustrador de muebles,  
de esta forma alarga la  
vida del mueble/Clean with  
a dry cloth. Polishing wax for  
furniture can be use.

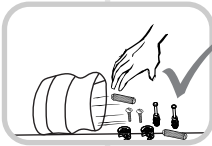
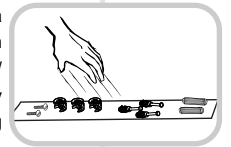


## HERRAJES BÁSICOS PARA MUEBLES RTA BASIC HARDWARE FOR RTA FURNITURE



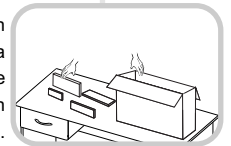
1. Abrir la caja del mueble  
y buscar la bolsa con los  
herrajes / Open the box  
and look for the hardware bag.

3. Separe los herrajes para  
facilitar su identificación  
durante el armado /  
Separate hardware for easy  
identification during  
assembly.



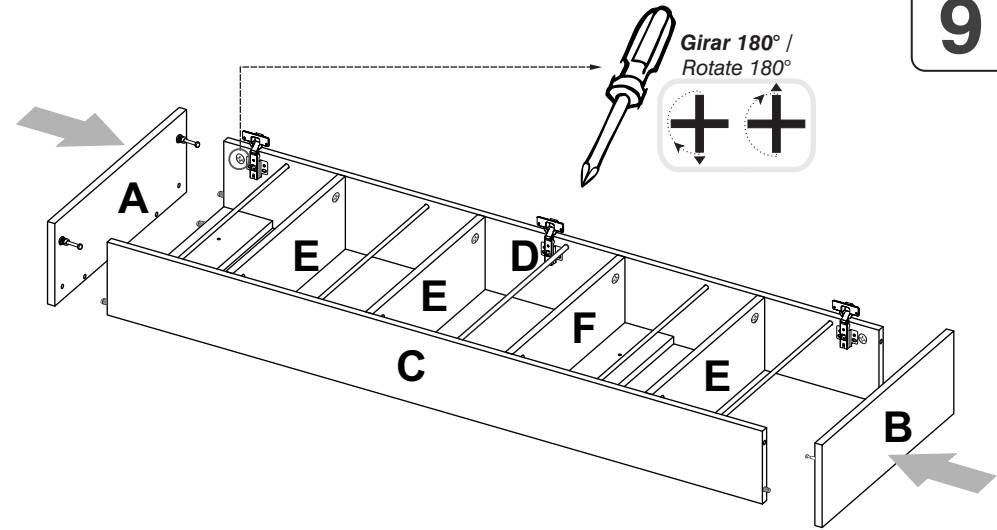
2. Abrir el paquete y  
comprobar que el  
contenido de las piezas es  
correcto / Open the  
package and verify that  
the content of the pieces  
is correct.

4. Arme el mueble en un  
lugar limpio y en una  
superficie plana / Assemble  
the furniture in a clean  
place and on a flat surface.



**MUEBLES MODULARES, CONSTRUYENDO HOGARES**  
/READY TO ASSEMBLE FURNITURE, BUILDING HOMES

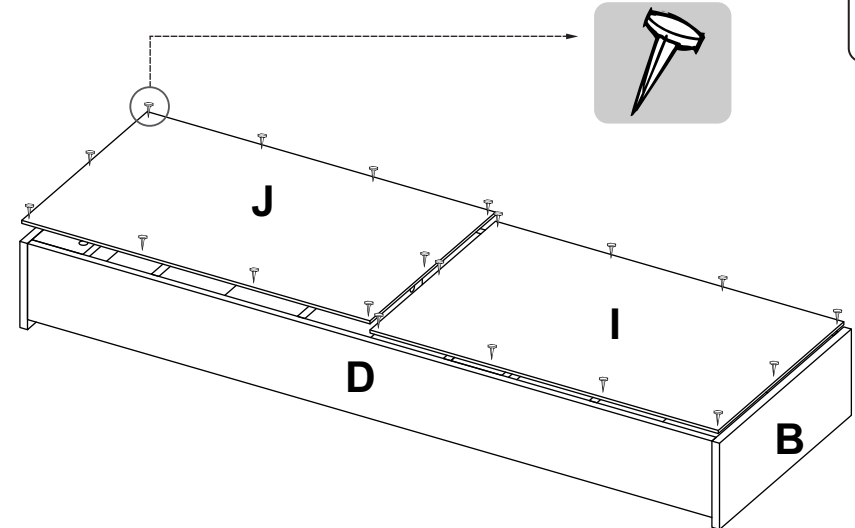
9



**VOLTEAR EL MUEBLE CUIDADOSAMENTE PARA ENSAMBLAR  
LOS FONDOS / CAREFULLY FLIP THE FURNITURE**

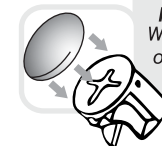


10

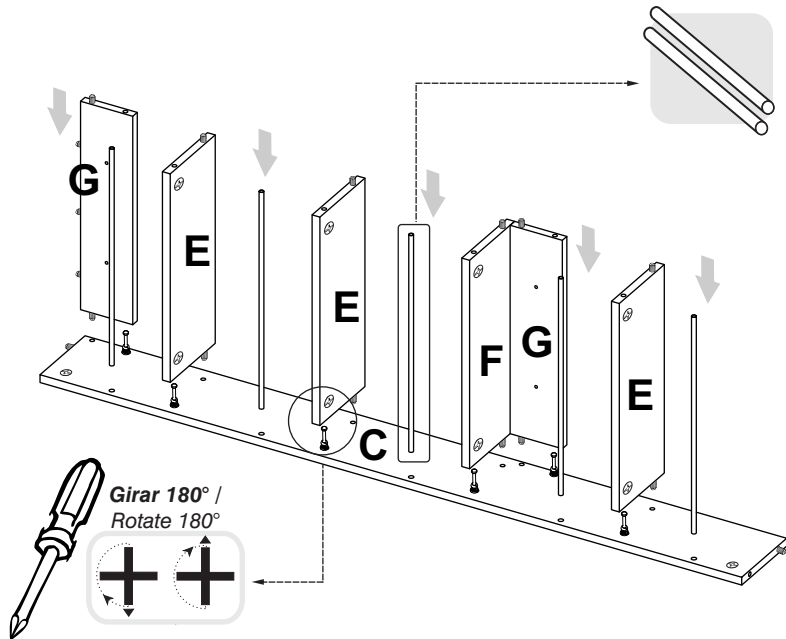


Al terminar de armar desprenda  
los adhesivos (en caso de que  
queden residuos de pegamento,  
limpie la superficie con alcohol) /  
When you finish the adhesive build  
(in case of residues of glue, wipe it  
with alcohol)

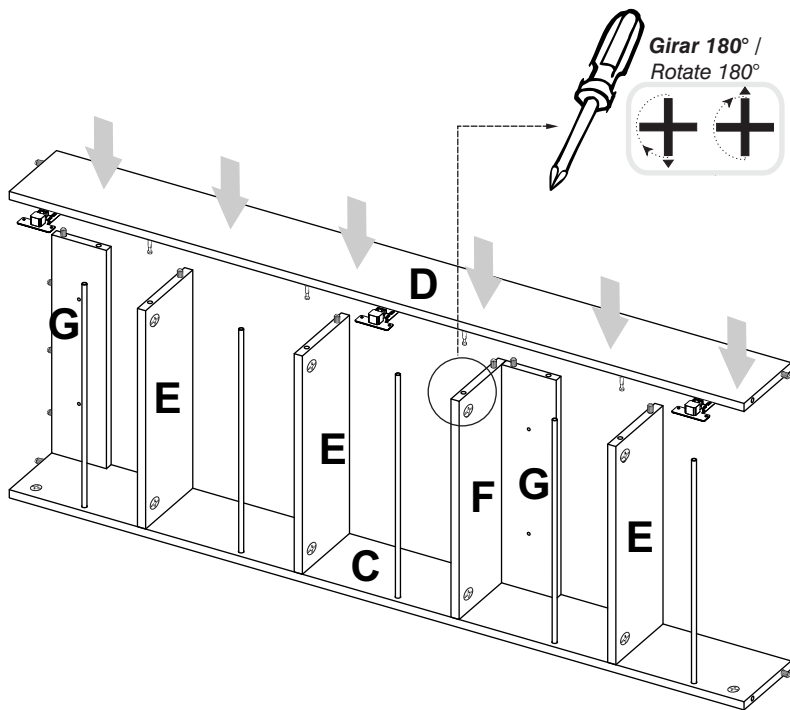
**Al finalizar el ajuste de los  
conectores, proceda a  
poner las tapas adhesivas/  
When you finish the adjustment  
of the connectors, proceed to  
put the cover tapes**



7



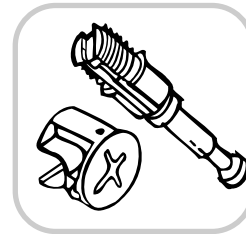
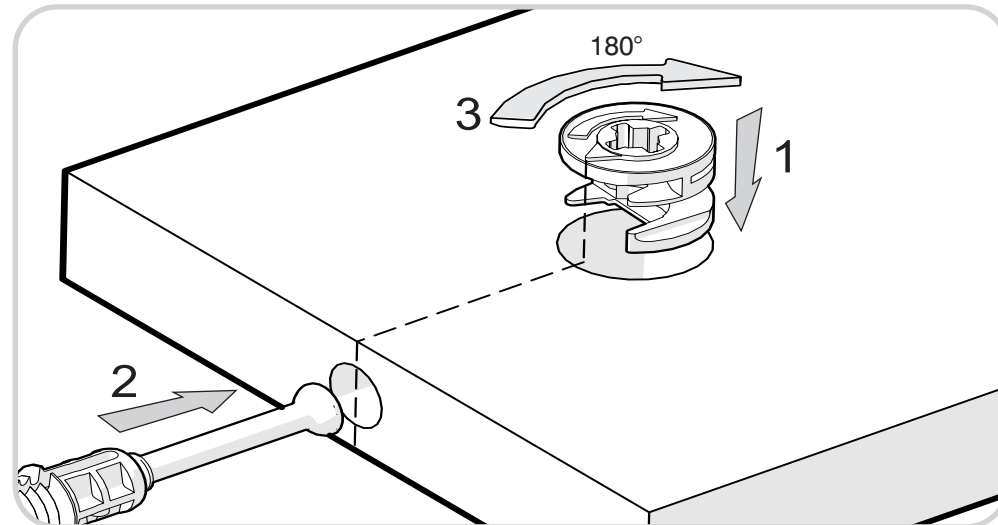
8



## RECOMENDACIONES DE ENSAMBLE / ASSEMBLY RECOMMENDATIONS

De un adecuado armado del mueble depende su buen funcionamiento.  
Armed with a suitable furniture depends on its smooth functioning.

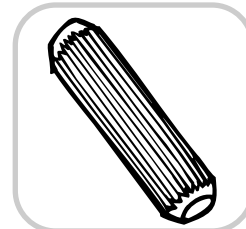
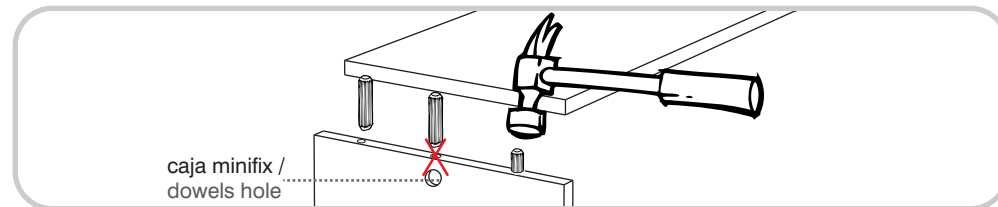
### MINIFIX / CONNECTOR - DOWELS



Es un herraje de unión, la cabeza esférica del perno se ubica en el centro de la caja embutida en forma de copa desde cualquier ángulo y luego se sujeta firmemente. Este permite un arme y desarme repetidamente y una unión firme que no se afloja.

It is a hardware union, spherical head of the pin is located in the center of the box embossed in the form of glass from any angle and then subject firmly. This allows for arming and disarming repeatedly and a strong union that is not loosened.

### TARUGOS O TAQUETES / FLUTED DOWEL PIN



Es un pedazo de madera corto y grueso, aprox. de 5cm a 10cm, que sirve para amarrar el mueble y darle resistencia.

It is a piece of wood short and thick, approx. 5 cm to 10 cm, which serves to tie the cabinet and give it strength.

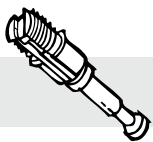
## HERRAJES PARA ARMADO ASSEMBLY HARDWARE

x22



Tarugo/  
Wooden Pin

x16



Perno Minifix/  
Spreading Bolt

x16



Minifix/  
Minifix Cams

x16



Tapa Minifix  
Adhesiva/  
Cover Caps

x4



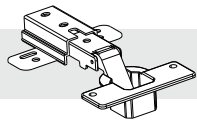
Chazo mariposa + Tornillo  
2" 1/2 / Plastic wall  
Anchor+ Drywall Screw

x20



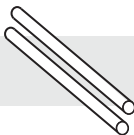
Puntilla /  
Nail

x3



Bisagra Parche /  
Full overlay hinge

x5



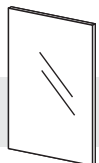
Tubo  
Aluminio 5/16"/  
Aluminum tube

x18



Tornillo  
lamina 9/16/  
Sheet Screw

x1



Espejo Pulido/  
Mirror

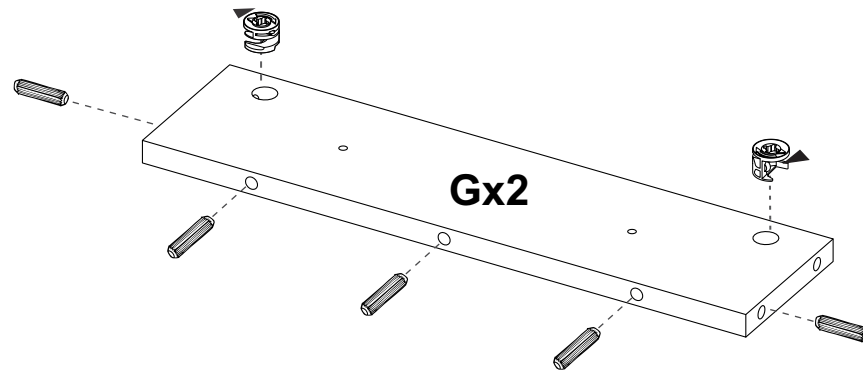
x12



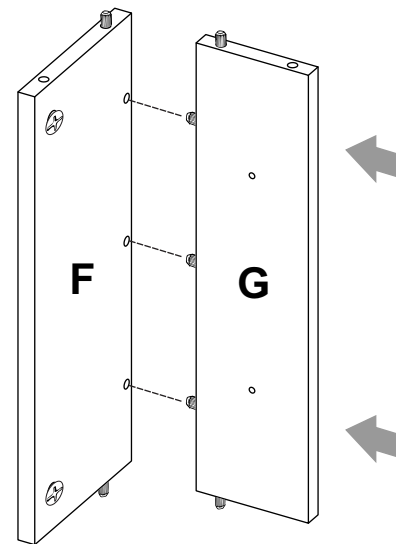
Cinta doble Faz/  
Tape



5

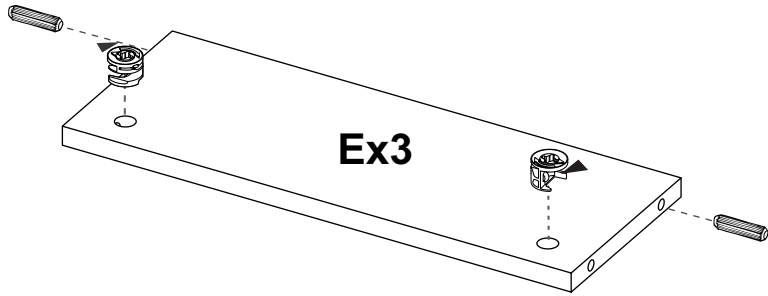


6

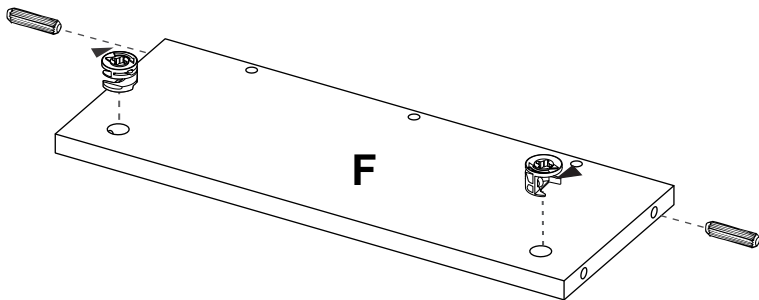


TENER PRECAUCIÓN AL ABRIR LA BOLSA DE HERRAJES PARA NO EXTRAVIAR NINGUNO. COMPRUEBE QUE EL CONTENIDO DE LAS PIEZAS SEA EL CORRECTO. EN CASO QUE FALTE ALGUNA PIEZA O ESTE DEFECTUOSA DEVUELVA LAS PIEZAS AL ALMACÉN CON SU FACTURA PARA EFECTUAR EL CAMBIO DE LAS PIEZAS Y/O LOS HERRAJES LO MÁS PRONTO POSIBLE. / PLEASE BE CAUTIOUS WHEN OPENING THE HARDWARE BAG TO NOT LOSE ANY. CHECK THE CONTENTS OF THE PARTS ARE CORRECT. IF ANY PART IS MISSING OR DEFECTIVE PLEASE RETURN THE PARTS TO THE STORE WITH THE PRODUCT INVOICE ATTACHED TO MAKE EFFECTIVE THE REPLACEMENT OF THE DEFECTIVE PIECES OR WARDWARE AS SOON AS POSSIBLE.

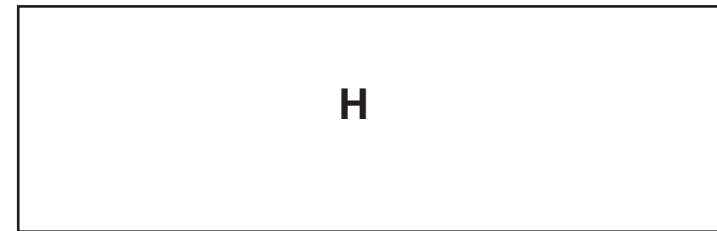
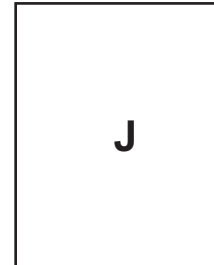
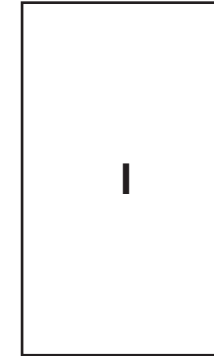
3



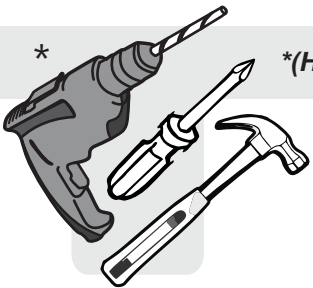
4



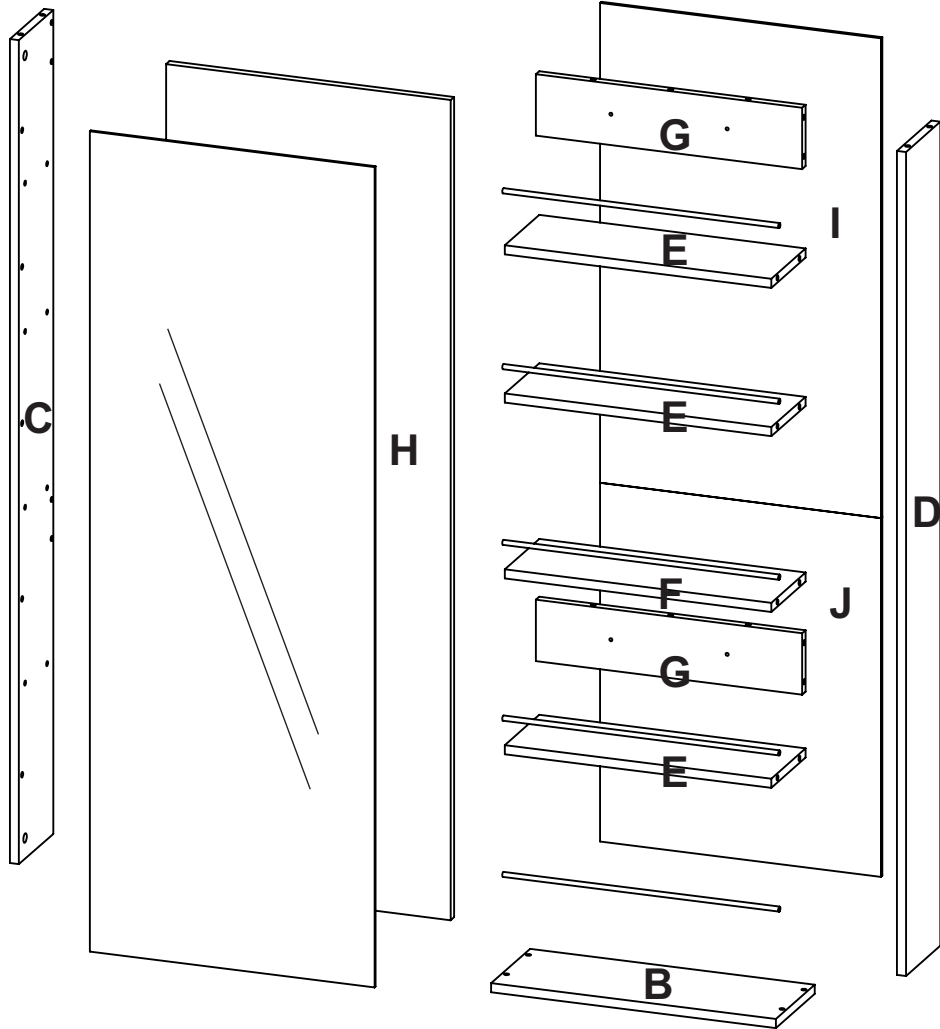
**PIEZAS DE ARMADO**  
**ASSEMBLY PARTS**



ANTES DE EMPEZAR A ARMAR EL MUEBLE LEA DETENIDAMENTE LAS INSTRUCCIONES. SE RECOMIENDA ARMAR EL MUEBLE SOBRE LA CAJA O SOBRE UNA SUPERFICIE LISA Y CUBIERTA, PARA NO RAYARLO / BEFORE STARTING TO ASSEMBLE THE FURNITURE, CAREFULLY READ THE INSTRUCTIONS. IT IS RECOMMENDED TO ASSEMBLE THE FURNITURE ON THE BOX OR ON A FLAT AND COVERED SURFACE IN ORDER TO NOT SCRATCH THE PRODUCT.



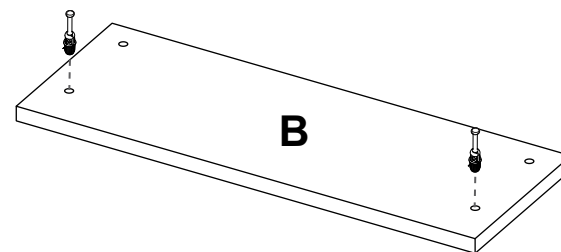
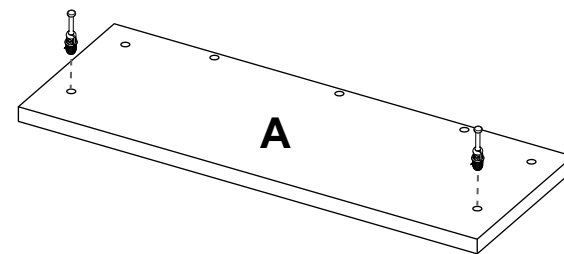
\***(Herramientas NO incluidas)\*Tools NOT Included**



SE RECOMIENDA ARMAR EL MUEBLE SOBRE LA CAJA O SOBRE UNA SUPERFICIE LISA, PARA NO RAYARLO / IT IS RECOMMENDED TO ASSEMBLE THE PRODUCT ON THE BOX OR ON A PLANE SURFACE FOR NOT SCRATCH IT.

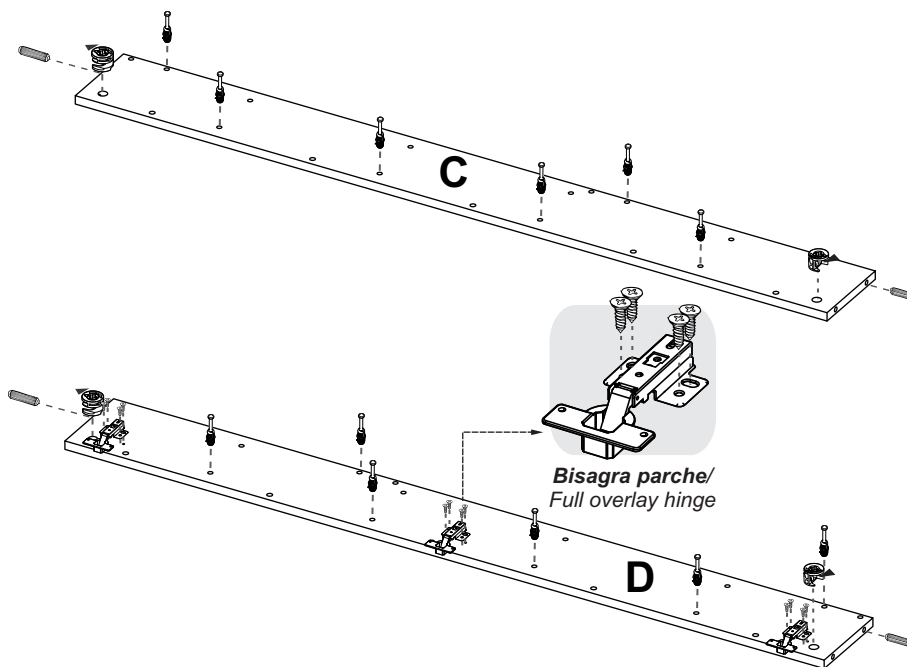


**1**



SE RECOMIENDA ARMAR EL MUEBLE ENTRE DOS PERSONAS / IT IS RECOMMENDED TO ASSEMBLE THE PRODUCT BETWEEN TWO PEOPLE

**2**



**Bisagra parche / Full overlay hinge**