

Ventilador de Torre

Ventilador de Torre

FL-7.5-1810S / FL-7.5-18-CO

Potencia: 25 Watts

Caudal máximo del ventilador: 1.94 m³/ min

Ventilador de torre mecánico 35 cm

Oscilante

Potência: 25 Watts

Débito máximo do ventilador: 1.94 m³/ min

Ventilador de torre mecânica 35 cm

Oscilação

1.94
m³/min

Caudal
máximo

Débito máximo

PAÍS PAÍS	VOLTAJE TENSÃO	FRECUENCIA FREQUÊNCIA
ARGENTINA	220 V~	50 Hz
BRASIL	127 V~	60 Hz
CHILE	220 V~	50 Hz
COLOMBIA	110 V~	60 Hz
MEXICO	127 V~	60 Hz
PERU	220 V~	60 Hz
URUGUAY	230 V~	50 Hz



IMAGEN/IMAGEM MERAMENTE ILUSTRATIVA

Manual de Instrucciones
Manual de instruções

NO DESECHE ESTE MANUAL - CLIENTE: RETENGA
POR FAVOR ESTE MANUAL PARA FUTURO USO
NÃO DESCARTE ESTE MANUAL - CLIENTE: POR
FAVOR, CONSERVE ESTE MANUAL PARA FUTURAS
CONSULTAS

ADVERTENCIAS IMPORTANTES

Al usar aparatos eléctricos, siempre se deben tomar las siguientes precauciones básicas de seguridad, a fin de reducir el riesgo de incendios, descargas eléctricas y lesiones físicas:

1. Lea todas las instrucciones antes de usar el aparato.
2. Use el ventilador sólo para los fines indicados en el manual de instrucciones.
3. Para evitar descargas eléctricas, no sumerja el ventilador, el enchufe ni el cable en agua u otros líquidos. Tampoco pulverice líquidos en estas piezas. Conecte el aparato directamente en el tomacorriente.
4. Desenchufe el aparato antes de moverlo de un lugar a otro, instalar o desinstalar piezas o limpiarlo. Mantenga el ventilador desenchufado mientras no esté en uso.
5. Evite el contacto con piezas móviles.
6. No use el aparato en la presencia de vapores explosivos o inflamables.
7. Para evitar el riesgo de incendio, NUNCA coloque el cable debajo de alfombras, ni otras piezas cerca de llamas abiertas, hornos u otras fuentes de calor.
8. No use un aparato que presente fallas de funcionamiento, que haya sufrido algún tipo de golpe o cuyo cable o enchufe esté dañado. En cualquiera de estos casos, diríjase a un Servicio Técnico Autorizado para que revisen y/o reparen su producto.
9. El uso de accesorios no recomendados por el fabricante puede causar peligros.
10. No use este aparato en exteriores. No cuelgue el cable en el borde de una mesa, no permita que tenga contacto con superficies calientes ni lo deje expuesto a áreas muy transitadas.
11. Para desenchufar el aparato, tome y tire el enchufe de la pared. Nunca tire el cable.
12. Siempre use este ventilador sobre una superficie seca y nivelada.
13. No use el aparato hasta que esté completamente montado, con todas las piezas correctamente instaladas.
14. Este producto no está diseñado para ser usado por personas (incluyendo a niños) con discapacidad física, sensorial o mental, o con falta de experiencia y conocimiento, a menos que sean supervisadas o instruidas sobre el uso del aparato por una persona responsable de su seguridad. Los niños deben ser supervisados para garantizar que no jueguen con el aparato.
15. El uso de un aparato eléctrico cerca de niños o personas con necesidades especiales requiere especial supervisión.
16. Este aparato no está diseñado para ser usado por medio de un timer externo o un sistema de control remoto.
17. Este producto está diseñado para fines domésticos y usos similares, como:
 - áreas de cocina en tiendas, oficinas y otros ambientes de trabajo;
 - granjas;
 - hoteles, moteles y otros tipos de alojamiento;
18. Si el cable de alimentación presenta daños, deberá ser reemplazado por el fabricante, un servicio técnico autorizado o personal calificado, a fin de evitar peligros.
19. No obstruir las rejillas de entrada y salida del aire.
20. No coloque nada sobre el producto; No cuelgue la ropa mojada en el ventilador.
21. No utilice el ventilador muy cerca de bañeras, duchas, lavabos o piscinas.

22. No colocar el ventilador bajo una toma de electricidad.

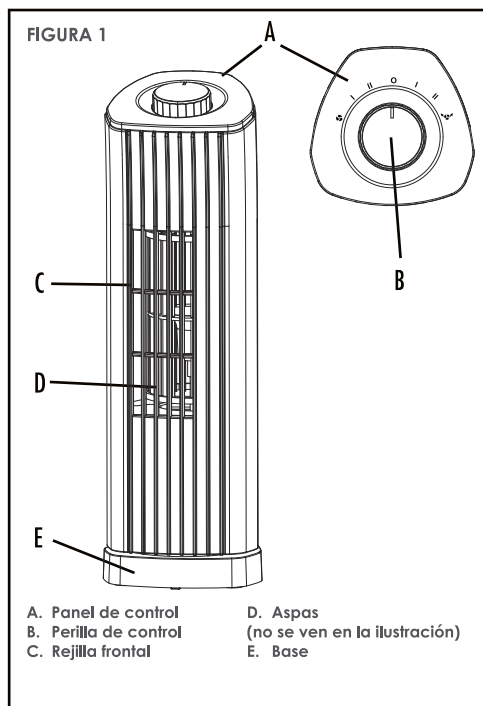
23. No utilizar el aparato sobre superficies blandas, como una cama, donde las rejillas pueden ser bloqueadas. Siempre apoyar el ventilador sobre una superficie estable, plana, cuando está en funcionamiento, para evitar que el ventilador se vuelque. Colocar el cable en manera tal que el ventilador u otros objetos no se apoyen sobre el mismo.

LEA Y GUARDE ESTAS INSTRUCCIONES IMPORTANTES DE SEGURIDAD.

CARACTERÍSTICAS – FUNCIONAMIENTO

INSTRUCCIONES DE MONTAJE

Este ventilador viene completamente montado y listo para su uso.



INSTRUCCIONES DE USO

1. Ponga el ventilador sobre una superficie seca y nivelada.
2. Enchufe el ventilador en un tomacorriente estándar.
3. Para encender el ventilador, gire la perilla de control (B) hacia la izquierda y seleccione la configuración deseada: Alta (II) – Baja (I) – (🌀).
4. Para activar la función de oscilación, gire la perilla de control (B) hacia la derecha y seleccione la configuración deseada: Baja (I) – Alta (II) – (👉).
5. Para apagar el ventilador, gire la perilla de control (B) hacia la posición Off (O).

INSTRUCCIONES DE LIMPIEZA / MANTENIMIENTO

Siga estas instrucciones para un mantenimiento correcto y seguro del ventilador:

LIMPIEZA DE VENTILADOR

- Siempre desenchufe el ventilador antes de limpiarlo o montarlo.
 - No permita que entre agua a la carcasa del motor del ventilador.
 - Use un paño suave y humedecido con una solución de agua y un detergente suave.
 - No use petróleo, diluyentes ni bencina para limpiar el ventilador.
- Limpie la rejilla, la carcasa y la base con un paño suave y húmedo.

NO INTENTE RETIRAR LAS ASPAS DEL VENTILADOR:

Tenga cuidado con el área del motor.

No permita la exposición del motor u otros componentes eléctricos al agua.

ALMACENAJE

Si no va a utilizar el ventilador durante un tiempo, guárdelo en un lugar seco y seguro. Es importante proteger el ventilador del polvo. Se recomienda guardar el producto en su embalaje original.



Garantía y Servicio Técnico

Garantía e Assistência Técnica

GRACIAS POR ESCOGER ESTE PRODUCTO:

- Esta garantía es válida por 1 año a partir de la fecha de compra del producto. Por favor, guarde su comprobante de compra.

CÓMO HACER EFECTIVA SU GARANTÍA:

- Si este producto presenta una falla dentro del período de garantía, deberá contactarnos, en alguno de los números listados en la siguiente página, dependiendo del lugar donde se encuentre.
- Tenga a mano su comprobante de compra original, detalle de las fallas, su nombre, dirección, lugar y fecha de compra. Nuestro servicio de atención a clientes lo asistirá para ubicar el centro de atención más cercano.

LO QUE CUBRE LA GARANTÍA:

- La reparación del producto por defectos debido a fatiga de material o defectos de fabricación dentro del período de garantía.

LO QUE NO CUBRE LA GARANTÍA:

- Daño accidental, fallas causadas por uso negligente, abuso y operación descuidada en la manipulación del producto.
- Uso del producto para cualquier propósito fuera de las actividades domésticas normales.
- Cambio o modificación del producto en cualquier forma.
- El uso de partes y accesorios distintos de los originales del fabricante.
- Instalación defectuosa.
- Los accesorios tales como controles remotos, audífonos, parlantes, baterías, antenas, bolsas, mangueras, vasos, cuchillas, etc., no están cubiertos por esta garantía

Observaciones:

- Todos los trabajos deben ser llevados a cabo sólo por el servicio técnico autorizado.
- Debe facilitar el comprobante de compra antes de llevar a cabo cualquier trabajo de reparación o mantenimiento.
- La reparación o reemplazo del producto no extenderá el período de garantía.
- La reparación o reemplazo de su producto bajo garantía le otorga beneficios adicionales y que no afectan sus derechos como consumidor establecidos en la ley.

OBRIGADO POR ESCOLHER ESTE PRODUTO:

- A garantia é válida por 1 ano, a contar da data de compra do produto. Por favor, conserve seu comprovante de compra.

COMO FAZER EFETIVA A GARANTIA:

- Caso o produto apresente falhas, dentro do período de garantia, entre em contato conosco por meio dos telefones listados por cidade na página seguinte.
- Tenha em mãos o comprovante original de compra e indique o detalhe das falhas, seu nome, endereço e local e data de compra. O nosso Serviço de Atendimento ao Cliente indicará o centro de atendimento mais próximo.

QUAIS DEFEITOS SÃO COBERTOS PELA GARANTIA:

- A garantia cobre o reparo do produto em caso de defeitos por fadiga do material ou falhas de fabricação, dentro do período estabelecido.

QUAIS DEFEITOS NÃO SÃO COBERTOS PELA GARANTIA:

- Danos por acidente, uso indevido ou excessivo e operação descuidada do produto.
- Uso do produto para propósitos diferentes das atividades domésticas normais.
- Qualquer alteração do produto.
- Uso de peças e acessórios adulterados.
- Instalação defeituosa.
- Alguns acessórios como controles remotos, fones de ouvido, alto-falantes, baterias, antenas, sacos, mangueiras recipientes, facas, etc. não são cobertos pela garantia.

Notas:

- Qualquer trabalho deve ser realizado apenas por um técnico autorizado.
- Apresente o comprovante de compra antes de realizar qualquer trabalho de reparo ou manutenção.
- O reparo ou substituição do produto não estenderá o período de garantia.
- O reparo ou substituição do produto coberta pela garantía otorga beneficios adicionales, não afetando seus derechos de consumidor establecidos por lei.

ARGENTINA

Teléfono de contacto Sodimac
(CALL CENTER): 0810-222-7634
Visítenos: www.sodimac.com.ar

Teléfono de Contacto Falabella: 0810-333-3252
Visítenos: www.falabella.com.ar

CHILE

Teléfono de contacto Sodimac
(CALL CENTER): 600 600 4020
Visítenos: www.sodimac.cl

Teléfono de contacto Tottus. 600 390 8900
Visítenos: www.tottus.cl

Teléfono de Contacto Falabella: 600 380 5000
Visítenos: www.falabella.cl

COLOMBIA

Teléfono de contacto: 3208899933
www.homecenter.co
notificacionesjudiciales@homecenter.co

Teléfono de contacto Falabella: 01 8000 113 252
Visítenos: www.falabella.com.co

PERU

Teléfono de contacto Sodimac: 4192000
Visítenos: www.sodimac.com.pe
Visítenos: www.maestro.com.pe

Teléfono de contacto Tottus 513-3355
Visítenos: www.tottus.com.pe

Teléfono de Contacto Falabella: 512-3333
Visítenos: <http://www.falabella.com.pe>

URUGUAY

Teléfono de contacto: 0800-7634
Visítenos: www.sodimac.com.uy

BRASIL

Telefone para contato:
0300 7634622
Visítenos: www.sodimac.com.br

MÉXICO

Teléfono de contacto:
800 062 5222
www.sodimac.com.mx

Importado y/o Distribuido por: Argentina: FALABELLA S.A. C.U.I.T. 30-65672892-9 - Suipacha 1111 P. 18 [1008] - Buenos Aires. Tel: 54-11-4710-5600.
- Brasil: CONSTRUECOOR S.A. - CNPJ: 08.439.316/0038-44 - SAC: 55-11-2065-2500. - Chile: SODIMAC S.A. RUT 96.792.430-4 - Av. Pte. Eduardo Frei Mt. 3092, Renca, Santiago. Tel: 56-2-778-1000 / IMPERIAL S.A. RUT 78.821.330-5. Av. Santa Rosa 7876, La Grampa - Santiago - Tel: 56-2-2399-7000 / FALABELLA RETAIL S.A. RUT 77.381.280-K - Catedral 1401, Dpto. 1401, Santiago - Tel: 600-380-5000 / HIPERMERCADOS TOTIUS S.A. RUT 78.827.210-6 - Nariel Cox 628 Subterráneo, Santiago - Tel: 56-2-2827-0211 - Colombia: SODIMAC COLOMBIA S.A. Cód. SIC 600242106, NIT. 800.242.106-2 - Carrera 680 N° 60-70, Bogotá. Tel: 57 601 3904100 www.homecenter.co - notificacionesjudiciales@homecenter.co / FALABELLA DE COLOMBIA S.A. NIT.900.017.447-8 - Calle 99 No 11A - 32, No. Reg. SIC: 900017447 - Bogotá - Tel: 57 601 3878000. Nacional: 01-8000-113252. - Perú: Tiendas del Mejoramiento del Hogar S.A. RUC 20112273922. Av. Angamos Este Mto. 1806 Int. 2, Surquillo - Lima - Lima. Tel: 51-1-2119500 / SAGA FALABELLA S.A. RUC: 20100128056, Av. Paseo de la República 3220, San Isidro, Lima - Tel: 51-01-512-3333 / HIPERMERCADOS TOTIUS S.A. Av. Angamos Este 1805, oficina 5, Piso 10, Surquillo - Lima - RUC: 20508665934 - Tel: 51-01-513-3355 - Uruguay: Homecenter Sodimac S.A. RUC 21.699.665 0015 - Plaza Independencia 811, Montevideo, Uruguay - Tel: 598-2604-7105. México: COMERCIALIZADORA SODIMHC S.A. de C.V. Avenida Adolfo López Mateos 201, Colonia Santa Cruz Acatlán, Naulcaplan de Juárez, Estado de México. C.P. 53150. RFC CS0161207RZA. Tel: +52 55 1516 4400.