

SENSI dacqua

Manual de Instrucciones
Manual de Instruções

Espejo para Baño
Espelho para Banheiro

Modelo: YJ-3007E



Standard®

INSTRUCCIONES INSTALACIÓN

INSTRUÇÕES DE INSTALAÇÃO

HERRAMIENTAS REQUERIDAS PARA LA INSTALACIÓN

FERRAMENTAS REQUERIDAS PARA A MONTAGEM



REGLA / RÉGUA



MARTILLO / MARTELO



HUINCHA PARA
MEDIR / TRENA
MÉTRICA



DESTORNILLADOR
PHILLIPS / CHAVE
PHILLIPS



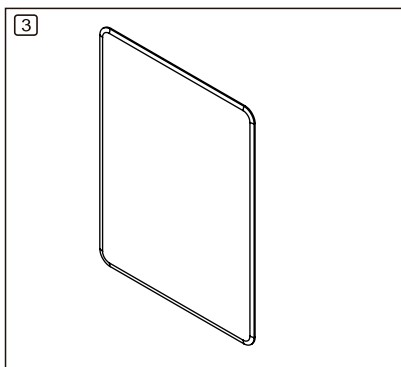
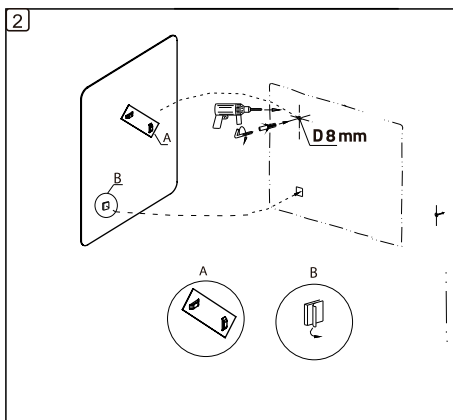
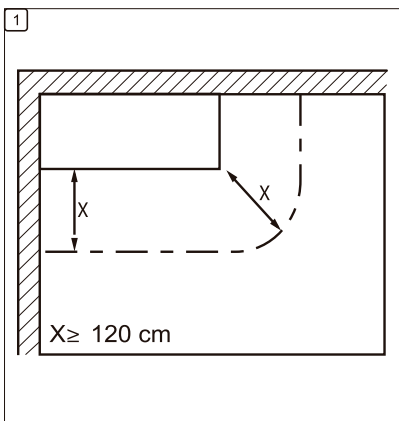
DESTORNILLADOR
PALETA / CHAVE
DE FENDA



TALADRO / FURADEIRA

INSTALACIÓN

INSTALAÇÃO





CONDICIONES DE GARANTÍA CONDIÇÕES DE GARANTIA

Por cualquier reclamo o desperfecto diríjase a la tienda Sodimac donde adquirió el producto junto con su comprobante de compra, nuestro servicio de post venta lo asistirá con gusto.

Para quaisquer consultas ou reclamações, dirija-se à loja Sodimac onde adquiriu o produto, munido do comprovante de compra; nosso Serviço de Pós Vendas o atenderá com prazer.

Chile >>

Teléfono de contacto:
600 600 4020
Visítenos: www.sodimac.cl

Colombia >>

Teléfono de contacto:
01 8000 115 150
Visítenos: www.homecenter.com.co

Perú >>

Teléfono de contacto:
4192000
Visítenos: www.sodimac.com.pe
(Maestro) 6310300
Visítenos: www.maestro.com.pe

Argentina >>

Teléfono de contacto:
0810-222-7634
Visítenos: www.sodimac.com.ar

Uruguay >>

Teléfono de contacto:
0800-7634
Visítenos: www.sodimac.com.uy

Brasil >>

Telefone para contato:
0300 7634622
Visítenos: www.sodimac.com.br

Mexico >>

Teléfono de contacto:
018005225353

Importado y/e Distribuido por: Argentina: FALABELLA S.A. C.U.I.T. 30-6657592-9 - Suipacha 1111 P. 18 (1008) - Buenos Aires, Tel. 54-11-4710-5600. - Brasil: CONSTRUEDECOR S.A - CNPJ: 03.439.316/0038-64 - SAC: 55-11-2065-2500 - Chile: SODIMAC S.A. RUT 96.792.430-K - Av. Píde, Eduardo Frei M. 3092, Renca, Santiago, Tel.: 56-2-2738-1000 / IMPERIAL S.A. RUT 76.821.330-5, Av. Santa Rosa 7876, La Granja - Santiago - Tel.: 56-2-7399-7000 / FALABELLA RETAIL S.A. RUT 77.261.290-K - Manuel Rodríguez Norte 730, Santiago - Tel.: 600-580-5000 / HIPERMERCADOS TOTIUS S.A. RUT 78.627.210-5 - Nataniel Cox 620 Subterráneo, Santiago - Tel.: 56-2-974-0211 - Colombia: SODIMAC COLOMBIA S.A. Céd. SIC: 833242103, NIT: 800.242.706-7 - Carrera 680 N° 80-70, Bogotá, Tel.: 57-1-6446000 / FALABELLA DE COLOMBIA S.A. NIT: 90.017.447-9 - Calle 99 No 11A - 32, No. Reg. SIC: 90017447 - Bogotá - Tel.: 57-1-5878002 Nacional: 01-8000-113262. - México: COMERCIALIZADORA SODIMAC S.A. de C.V. Avenida Adolfo López Mateos 201, Colonia Santa Cruz Acatlan, Naucalcan De Juárez, Estado de México, C.P. 53160, RFC: CSD161207RZA, Tel.: +52 56 5375 9100. - Perú: SODIMAC PERU S.A. RUC: 20389230724, Av. Angamos Este N° 1805 Int. 2, Surquillo - Lima - Lima, Tel.: 51-1-2119500 / MAESTRO PERU S.A., RUC: 2012273922, Jr. San Lorenzo N° 881 (Esq. Angamos con Reo, de Panamá), Surquillo - Lima - Lima, Tel.: 51-1-6111900 / SAGA FALABELLA S.A. RUC: 20100128056, Av. Paseo de la República 3200, San Isidro, Lima - Tel.: 51-01-512-3333 / HIPERMERCADOS TOTIUS S.A. Av. Angamos Este 1805, oficina 5, Piso 10, Surquillo, Lima - RUC: 20508665934 - Tel.: 51-01-513-335 - Uruguay: Homecenter Sodimac S.A. RUT 21.699.665 0015 - Plaza Independencia 811, Montevideo, Uruguay - Tel.: 598-2604-7105.

SENSI
dacqua

Standard ®