



REVOCADORA NEUMÁTICA

Fácil utilización,
no requiere experiencia previa.

REVOCA EN SEGUNDOS!



www.deper.com.ar

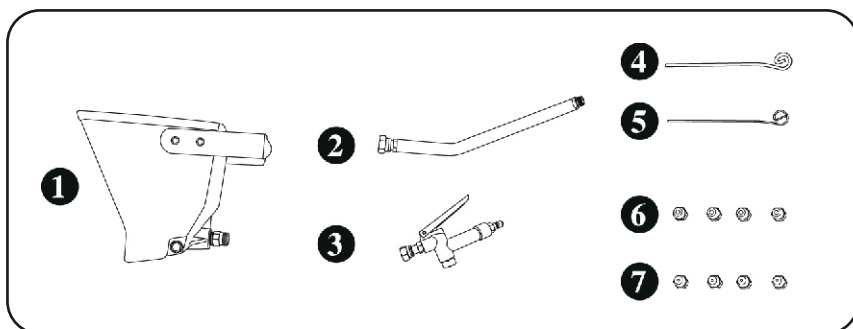
**Fácil
utilización,
no requiere
experiencia
previa.**





REVOCADORA NEUMÁTICA

REVOCA EN SEGUNDOS!



CONTENIDO

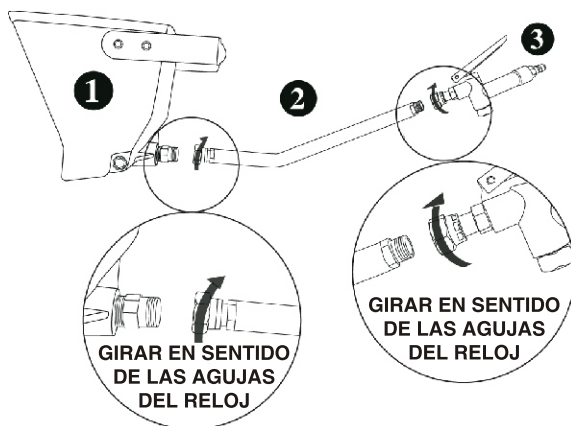
La revocadora neumática **Deper**, se compone de:

- 1 Tolva de aluminio fundido con una capacidad estimada de 4.7 litros.
- 2 Extensión de manubrio de grano de carburo, válvula de aire.
- 3 Acople para manguera de 3.8" (macho) y 1/4" (hembra).
- 4/5 Juego de dos boquillas de 1.6 y 3.2 mm, que permiten elegir el flujo de revoque.
- 6/7 Dos herramientas de limpieza, una para cada tamaño de boquillas elegido.

REVOCADORA NEUMÁTICA

INSTRUCCIONES DE ARMADO

- 1 **Conecte el manubrio** a la tolva, en el sentido de las agujas del reloj.
- 2 **Conecte la valvula de aire** al manubrio, en el sentido de las agujas del reloj.

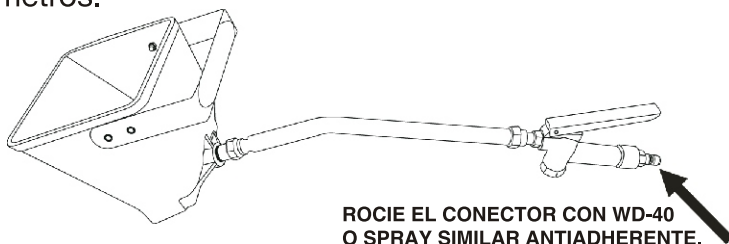


- 3 **Conecte la manguera** (no incluida) al compresor.

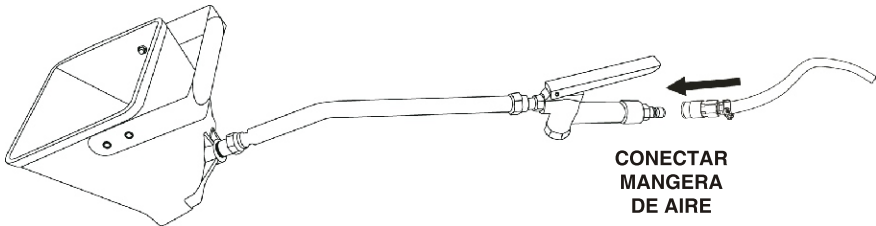
Antes de cada uso rocíe el conector de la válvula a la manguera con wd-40 o spray similar antiadherente, que hará más fácil la limpieza posterior.

Asegurese que este esta correctamente ajustado y asegurado.

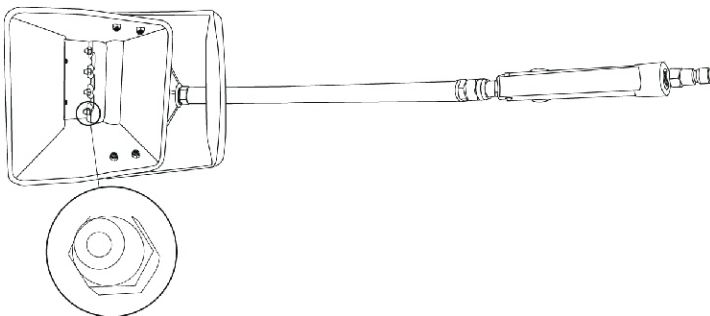
La manguera puede tener una longitud máxima de 11 metros.



- 4 El compresor puede ser de 2 a 3 hp, con tanque de 100 litros, caudal a partir de 198 l/m y un psi mínimo de 90. Cabe destacar que a mayor potencia y prestación del compresor, mejor será el desempeño de la máquina.



- 5 **Para el armado de las boquillas** utilice una llave de $\frac{1}{2}$ " y gire en sentido de las agujas del reloj.
No sobreajuste la boquilla porque podría dañarse o romperse.
- 6 **Para el desarme de las boquillas**, utilice una llave de $\frac{1}{2}$ " y gire en sentido contrario a las agujas del reloj.



REVOCADORA NEUMÁTICA

MODO DE USO

- Levante el material de la carretilla, como una pala tradicional, acerque unos 10 cm de la pared a revocar, y presionando el botón de la válvula de aire, comience a desplazarla en forma pareja, desde abajo hacia arriba, con una velocidad que la regulará buscando el espesor deseado.
- Cabe destacar, que la revocadora proyectará su contenido por las 3 boquillas con una velocidad de entre 10-15 segundos, con un ancho de 16 cm y una longitud de 70 cm, para un espesor de 1,5 cm.
- Los tipos de mezcla a utilizar son los habituales y tradicionales en la construcción, puede aplicarse hidrófugo, cemento y arena, con cal, digamos todos.
NO REQUIERE ADITIVOS.

CONSEJOS DE LIMPIEZA

- Se debe evitar que la mezcla endurezca dentro de las boquillas. Utilice las herramientas de limpieza tan frecuentemente como sea necesario.
- Se recomienda no dejar la tolva con residuos cementicios más de 15 minutos.
- Durante el uso, suméjrala completamente en agua, y accione la válvula. Esto facilitara la tarea de limpieza al finalizar.

CONSEJOS DE UTILIZACION

- Se sugiere rotar el personal de proyectado durante la jornada, para mantener un ritmo pareja de trabajo sin altibajos, ya que cada operación tiene una duración de 10-15 segundos, y el peso del material sumado al peso de la tolva llega a los 4 kilos por proyección.

**Revoca en segundos!
Fácil
utilización.**





REVOCADORA NEUMÁTICA

ORIGEN CHINA

Importado y distribuido por:
Deper SA • Wenceslao Paunero 2833
Pcia. de Buenos Aires • Argentina
CUIT 30-63225686-4
Tel. +54 11 4750 1858
ventas@deper.com.ar