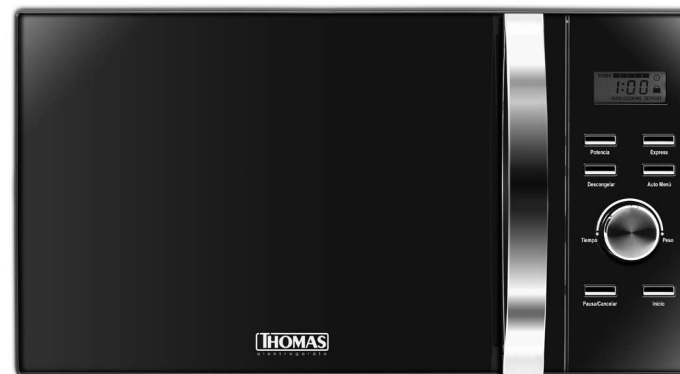


Manual de Instrucciones

Antes de utilizar el aparato lea cuidadosamente este Manual de Instrucciones.

MICROONDAS

TH - 25 DM



Índice

CAPÍTULO 1

Instrucciones de Seguridad Importantes

CAPÍTULO 2

Componentes del Aparato

CAPÍTULO 3

Datos Técnicos:

- Modelo
- Tensión
- Potencia

CAPÍTULO 4

Instrucciones de Funcionamiento

CAPÍTULO 5

Cuidados y limpieza

CAPÍTULO 6

Garantía y condiciones generales



INSTRUCCIONES DE SEGURIDAD IMPORTANTES

Cuando se manipulan aparatos electrónicos, algunas precauciones de seguridad deben ser tomadas en cuenta, incluidas las siguientes:

- 1.- Lea todas las instrucciones.
- 2.- Antes de utilizar el aparato verificar que el voltaje de la red doméstica corresponda con la indicada en la placa del producto.
- 3.- Para protegerse de una posible descarga eléctrica, no sumerja en agua ni otro líquido, el cable, enchufe o cualquier parte del aparato. No toque el aparato con manos o pies mojados o húmedos.
- 4.- Es necesaria la supervisión de un adulto cuando el aparato sea utilizado por menores de edad.
- 5.- Desenchufe el aparato cuando éste no esté siendo utilizado. Déjelo enfriar antes de ponerle o sacarle piezas, antes de limpiarlo o guardarlo, y nunca enrolle el cable alrededor de éste mientras esté todavía caliente.
- 6.- No use ningún aparato que tenga el cable o enchufe en mal estado, o si presenta mal funcionamiento, o ha sufrido golpes o daños por algún motivo. Llame a un Servicio Técnico Autorizado THOMAS para información sobre repuestos, reparaciones o ajustes del aparato.
- 7.- El uso de accesorios no originales THOMAS no es recomendable y puede causar daños en el aparato e invalidar la Garantía.
- 8.- No permita que el cable cuelgue por el borde de la mesa o mostrador o toque superficies calientes, incluidos los quemadores de la cocina.
- 9.- No deje el aparato sin atención mientras lo utiliza.
- 10.- No ponga el aparato sobre o cerca de estufas o el horno.
- 11.- No utilice el aparato para otra función diferente para la cual ha sido creado. El fabricante no se hará responsable de daños que puedan derivar del uso inapropiado, equivocado o poco adecuado del producto.

12.- Este aparato no está destinado a aquellas personas (incluido niños) cuyas capacidades físicas, sensoriales o mentales estén de alguna manera reducidas o no cuenten con la suficiente experiencia o con el conocimiento necesario del producto, a menos que estén supervisadas por una persona competente durante la utilización del mismo.

13.- Deberán supervisarse los niños para asegurarse de que no jueguen con este aparato.

14.- Los elementos del embalaje (bolsas plásticas, espuma de polietileno, etc.) no deben dejarse al alcance de los niños porque son potenciales fuentes de peligro.

15.- Nunca guarde el aparato en un lugar donde llegue luz del sol directamente. Guarde la unidad en un lugar fresco y seco a una temperatura promedio entre 0-40°C.

OTRAS INSTRUCCIONES DE SEGURIDAD PARA EL USUARIO

ESTE APARATO DEBE SER UTILIZADO PARA USO DOMÉSTICO SOLAMENTE.

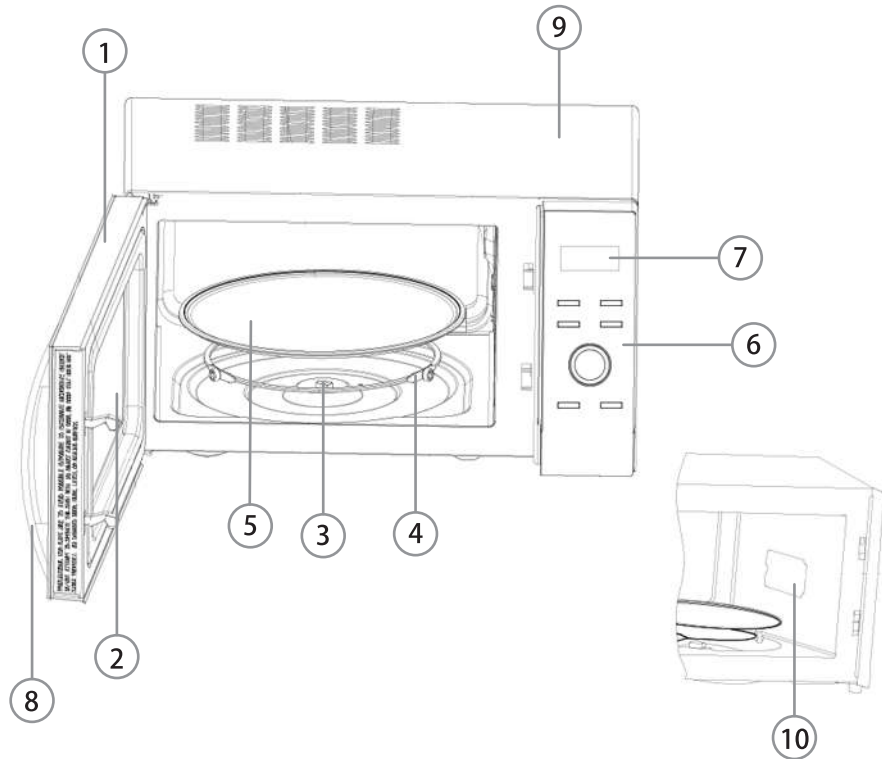
PRECAUCIÓN:

Descarga eléctrica: Este producto está compuesto ya sea por un enchufe polarizado (de una hoja) o a tierra, para reducir el riesgo de una descarga eléctrica. No modifique el enchufe de ninguna manera. Si el enchufe no calza perfectamente en el tomacorriente, comuníquese con un electricista para que cambie el tomacorriente. El largo del cable usado en este aparato fue especialmente seleccionado para evitar el riesgo de enredarse o tropezarse con un cable largo. Si un cable más largo es necesario, un cable de extensión certificado puede ser usado. La potencia eléctrica permitida de la extensión debe ser igual o mayor que la potencia eléctrica del aparato. Se debe tener cuidado al poner un cable de extensión, para que éste no quede al alcance de los niños quienes pueden tirarlo y voltear el aparato por accidente.

Para evitar una sobrecarga en el circuito eléctrico, no use el aparato en el mismo circuito eléctrico que otro aparato de alto consumo.

GUARDE ESTAS INSTRUCCIONES

COMPONENTES DEL APARATO



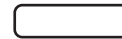
- 1.- Puerta
- 2.- Ventana de visualización
- 3.- Roseta
- 4.- Anillo de rotación
- 5.- Plato de vidrio
- 6.- Panel de control
- 7.- Pantalla Digital

- 8.- Manilla para abrir puerta
- 9.- Cuerpo
- 10.- Cubierta de la guía de onda: Está dentro del horno de microondas, junto a la pared del panel de control. Nunca quite la cubierta de la guía de onda.

PANEL DE CONTROL

PANTALLA DIGITAL

Muestra tiempo (minutos-segundos), funciones y la hora.



Potencia



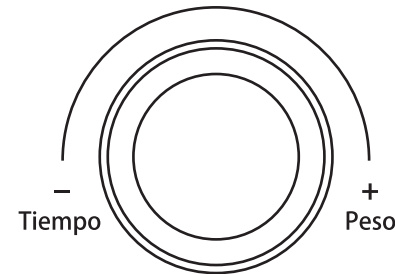
Express



Descongelar / Reloj



Auto-Menú



Pausar/Cancelar



Inicio

PC1. POTENCIA

Presione las veces que sea necesario para definir el % de potencia deseada.

PC2. EXPRESS

Presione para comenzar un calentado rápido de 00:30 – 01:00 – 01:30 mins

PC3. DESCONGELAR/RELOJ

- DESCONGELAR: Presionar para seleccionar el tipo de alimento a descongelar (d.1, d.2 y d.3)
 - RELOJ: Presionar para ajustar la hora y el tiempo a cocinar los diferentes tipos de alimentos.

PC4. AUTO-MENÚ

Menús predeterminados para cocinar o calentar algunos tipos de alimentos.

PC5.- PERILLA TIEMPO/PESO

Para definir peso y/o tiempo

PC6.- DETENER/CANCELAR

Presionar para interrumpir un proceso o bien para detener definitivamente.

PC7.- INICIO

Botón de encendido y encendido automático (0:30 segundos). Girando la perilla Tiempo/Peso va subiendo o bajando de 10 en 10 segundos.

DATOS TÉCNICOS

Modelo: TH - 25DM

Tensión: 220 - 240 V ~ 50/60 Hz

Potencia: 900 watts

Capacidad Interior: 25 litros

INSTRUCCIONES DE FUNCIONAMIENTO

Las ondas del microondas son un tipo de ondas electromagnéticas de alta frecuencia las cuales se encuentran comúnmente distribuidas en la naturaleza. Sin embargo, de forma natural se encuentran lo suficientemente distribuidas como para no provocar calor excesivo.

PRECAUCIONES

- 1.- Durante el uso, permita que haya un espacio de por lo menos 15 cms arriba, atrás y a los lados del aparato para permitir la circulación de aire.
- 2.- No ponga ningún objeto sobre la parte superior del microondas.
- 3.- El aparato debe posicionarse con la parte trasera hacia la pared y el enchufe debe quedar asequible.
- 4.- El microondas debe mantenerse alejado de televisores, radios o cualquier otro aparato electrónico.
- 5.- Para evitar el riesgo de fuego dentro del microondas:
 - a. No sobrecaliente la comida.
 - b. Remueva los alambres de los envases de papel y/o plástico antes de meterlos al microondas.
 - c. Nunca caliente aceite o grasa ya que la temperatura de estos productos no puede ser controlada.

d. Después del uso, limpie el interior con un paño húmedo y luego seque, para remover cualquier resto de comida que pueda haber salpicado hacia las paredes.

e. Si algún material dentro del microondas provoca humo o se enciende, mantenga la puerta del microondas cerrada e inmediatamente detenga el funcionamiento y desenchufe el aparato.

f. La supervisión es necesaria cuando se utilizan recipientes desechables de plástico, papel u otros materiales combustibles.

6.- Para evitar el riesgo de una explosión:

- a. No ponga contenedores sellados dentro del microondas. Mamaderas tapadas son considerados contenedores sellados.
- b. Cuando caliente líquidos en el microondas, asegúrese que sea en contenedores de boca ancha y espere aproximadamente 20 segundos al final para evitar una posible ebullición eruptiva tardía de los líquidos.
- c. Papas, salchichas y castañas deben pelarse o pincharse antes de calentar. Huevos en su cáscara o cocidos, no deben calentarse en el microondas ya que pueden explotar, incluso después de que el calentamiento haya terminado.
- d. Revuelva el contenido de mamaderas o comidas en jarros para evitar posibles quemaduras en los niños.

7.- Nunca utilice el aparato si la puerta o sus seguros están dañados o si el horno está funcionando defectuosamente. Recorra a un Servicio Técnico autorizado y nunca trate de arreglar el horno usted mismo.

8.- Después de calentar los elementos, los platos o contenedores pueden estar muy calientes por lo que se recomienda el uso de guantes para extraer la comida.

9.- Cuide de no acercarse mucho la cara o manos al sacar la comida del microondas, al quitar la cubierta de los platos o al abrir bolsas o envases para evitar una posible quemadura con vapor.

- 10.- Para evitar que el plato de vidrio se quiebre:
- a. Espere que el plato se enfríe completamente antes de limpiar.
 - b. No ponga fuentes calientes en el plato de vidrio frío.
 - c. No ponga alimentos congelados directamente en el plato de vidrio.
- 11.- Asegúrese que nada tope las paredes internas del microondas mientras se cocina.
- 12.- Sólo utilice platos, fuentes y utensilios que sean adecuados para microondas. Vea la guía de utensilios recomendados.
- 13.- No guarde alimentos ni otros objetos dentro del microondas.
- 14.- No utilice el microondas si no tiene alimentos o líquidos en su interior. El utilizarlo al estar vacío, provoca daños en el aparato.

NOTA: El primer uso puede provocar cierto olor a quemado debido a restos de aceite o residuos de la construcción que puedan disolverse en esta primera vez. Esto es normal y debería dejar de pasar luego de unos cuantos usos.

Se recomienda poner una taza con agua en el plato de vidrio y hacer funcionar el microondas unas veces.

GUÍA DE UTENSILIOS RECOMENDADOS

MATERIAL DEL RECIPIENTE	MICROONDAS	NOTAS
Cerámica resistente al calor	SI	Nunca use las cerámicas que están decoradas con bordes de metal o vidriados.
Plástico resistente al calor	SI	No se puede usar durante mucho tiempo cocinando con microondas.
Vidrio resistente al calor	SI	

Film plástico delgado	SI	No debe usarse cuando se cocina carne o chuletas ya que la sobre temperatura puede dañar la película.
Rejilla Grill (metálica)	NO	
Contenedor de metal	NO	No debe usarse en el horno de microondas. El microondas no puede penetrar a través del metal.
Madera y papel de bambú	NO	Pobre resistente al calor. No se puede usar para cocinar a alta temperatura.

INSTRUCCIONES DE USO

- 1.- Conecte el microondas al tomacorriente.
- 2.- Inmediatamente la Pantalla Digital parpadeará 3 veces y luego mostrará lo siguiente: "1:00".

PERILLA DE TIEMPO/PESO

Puede aumentar o disminuir el tiempo de cocción y el peso durante la operación girando la perilla de Tiempo/Peso.

DETENER/CANCELAR

En la etapa inicial o de entrada: presione una vez para cancelar los programas de entrada y reanudar la etapa inicial.

Durante la cocción: presione una vez para detener el funcionamiento del horno, presione dos veces para cancelar los programas de cocción.

RECORDATORIO AUTOMÁTICO

Cuando haya terminado su procedimiento de cocción preestablecido, la pantalla LCD mostrará END y se escucharán tres pitidos que le indicarán que saque los alimentos. Si no presiona el botón Detener/Cancelar una vez o abre la puerta, el pitido se emitirá con un intervalo de 3 minutos.

COCINAR AL INSTANTE

En el estado de espera, presione el botón Inicio, el horno comenzará a cocinar rápidamente con alta potencia durante un minuto. Puede aumentar o disminuir el tiempo de cocción girando la perilla de Tiempo/Peso.

AJUSTE DE RELOJ

- 1.- Mantenga presionado el botón Descongelar/Reloj durante 3 segundos, con lo cual el "0" correspondiente a la hora, comenzará a parpadear.
- 2.- Gire la perilla Tiempo/Peso hasta la hora deseada.
- 3.- Vuelva a presionar el botón "Reloj" para confirmar. Además, comenzarán a parpadear los ":00" correspondiente a los minutos.
- 4.- Gire la perilla Tiempo/Peso hasta los minutos deseados.
- 5.- Vuelva a presionar el botón "Reloj" para confirmar o espere 5 segundos, la hora quedará establecida en la pantalla digital.

NOTA: El reloj del microondas es de 24 horas (0:00 - 23:59)

NOTA: Este botón tiene dos funciones: configurar el reloj y configurar el menú de descongelamiento. Si desea configurar el reloj, debe mantener presionado este botón durante 3 segundos, y simplemente presione este botón una vez para ingresar al estado de descongelación.

SEGURO PARA NIÑOS

Utilice esta función para bloquear todos los botones del panel de control de manera que en caso de desatender el microondas los niños no puedan activarlo por sus propios medios.

- 1.- Para establecer bloqueo, presione el botón Detener/Cancelar y mantenga presionado durante 3 segundos.
- 2.- Para cancelar el bloqueo, presione el botón Detener/Cancelar y mantenga presionado durante 3 segundos.

BOTÓN POTENCIA

El cocinar sólo con la función microondas le permite definir a su gusto la potencia y el tiempo. Primero seleccione el nivel de potencia deseado presionando el botón Potencia. Los niveles de potencia de este microondas son los siguientes:

Presionar	Potencia	Descripción
1 vez	100P	Potencia Alta. Aplicable para una cocción rápida y completa.
2 veces	80P	Potencia Media Alta. Aplicable para cocinar medio expreso.
3 veces	60P	Potencia Media. Aplicable para cocinar alimentos al vapor.
4 veces	40P	Potencia Media Baja. Aplicable para descongelar comida.
5 veces	20P	Potencia Baja. Aplicable para mantener el calor.

Luego de seleccionar la potencia adecuada, defina el tiempo requerido (máximo 60 minutos y 00 segundo, 60:00) girando la perilla Tiempo/Peso hasta la hora deseada.

Por último presione el botón Inicio para comenzar y la pantalla LCD contará hacia atrás para mostrar el tiempo de ejecución.

NOTA:

- 1.- Si por cualquier motivo necesita detener el proceso, presione el botón Detener/Cancelar una vez. Para seguir con el programa que se interrumpió presione el botón Inicio una vez. Para eliminar definitivamente el proceso presione el botón Detener/Cancelar dos veces seguidas.
- 2.- Una vez que el microondas termine de cocinar, se emitirá 3 veces un sonido "beep". Antes de comenzar a cocinar nuevamente presione el botón

Detener/Cancelar para eliminar el programa anterior.

3.- Nunca opere el horno vacío.

4.- A la máxima potencia de microondas, el horno automáticamente reducirá la potencia después de un cierto tiempo de cocción para alargar la vida útil.

FUNCIÓN EXPRESS

Presione el botón Express cuando se requiera calentar algo rápido. Esto permitirá calentar un vaso de agua o cualquier otro tipo de líquido de forma rápida y sin tantas complicaciones. Para acceder a esta función presione el botón Express 1 vez para calentar en 00:30 segundos, 2 veces para calentar en 01:00 minutos y 3 veces para calentar en 01:30 minutos.

Luego presione el botón Inicio para comenzar el funcionamiento del microondas.

FUNCIÓN DESCONGELAR

El descongelado de los alimentos es una función muy utilizada en el microondas ya que evita la formación de bacterias que pueden aparecer al descongelar naturalmente.

Al presionar el botón Descongelar/Reloj se mostrará en la pantalla la siguiente secuencia:

Presionar	Función	Descripción
1 vez	d.1	Función diseñada especialmente para descongelar todo tipo de carnes.
2 veces	d.2	Función diseñada especialmente para descongelar todo tipo de aves.
3 veces	d.3	Función diseñada especialmente para descongelar todo tipo de mariscos y pescados.

1.- Para descongelar carne:

Presione el botón Descongelar/Reloj una sola vez hasta que aparezca en la pantalla digital d.1. Luego gire la perilla Tiempo/Peso para definir el peso del trozo de carne a descongelar. En la función carne (d.1) el rango de pesos posibles va desde 0,1 kg hasta 2,0 kg. Comience el funcionamiento del microondas presionando el botón Inicio.

2.- Para descongelar ave:

Presione el botón Descongelar/Reloj dos veces hasta que aparezca en la pantalla digital d.2. Luego gire la perilla Tiempo/Peso para definir el peso del trozo de ave a descongelar. En la función ave (d.2) el rango de pesos posibles va desde 0,2 kg hasta 3,0 kg. Comience el funcionamiento del microondas presionando el botón Inicio.

3.- Para descongelar pescados y/o mariscos:

Presione el botón Descongelar/Reloj tres veces hasta que aparezca en la pantalla digital d.3. Luego gire la perilla Tiempo/Peso para definir el peso del trozo de pescado y/o marisco a descongelar. En la función ave (d.3) el rango de pesos posibles va desde 0,1 kg hasta 0,9 kg. Comience el funcionamiento del microondas presionando el botón Inicio.

NOTA:

1.- Para alimentos crudos congelados, así como también para alimentos cocinados y congelados la regla general del descongelado de alimentos se mantiene. Esta es: 5 minutos por cada 450 gramos de alimento.

2.- Abra el horno periódicamente durante el proceso de descongelado para separar las partes ya descongeladas. Si el alimento no está descongelado al final del tiempo definido para descongelar, repita el proceso por intervalos de 1 minuto.

3.- Cuando descongele alimentos que se encuentren congelados en recipientes plásticos, primero descongele por un período corto de tiempo y luego colocar en un recipiente adecuado antes de poner dentro del microondas.

4.- El descongelado puede penetrar alimentos hasta 4 cms. Voltee constantemente los alimentos si son más gruesos que eso. Vaya sacando los

bordes descongelados para evitar que se empiecen a cocinar.

5.- La comida descongelada se debe consumir lo antes posible, no se recomienda volver a colocarla en el refrigerador y volver a congelarla.

FUNCIÓN AUTO-MENÚ

Permite cocinar los alimentos automáticamente sin necesidad de ingresar el tiempo o potencia requeridos.

Los pasos a seguir son:

1. Para acceder a los diferentes menús automáticos de su microondas, presione el botón Auto-Menú hasta encontrar el menú que está buscando. En la pantalla digital comenzarán a salir los distintos menús que van desde el A1 al A8.

La siguiente es una tabla explicativa de los diferentes menús automáticos:

Menú	Utilidad	Descripción
A1	Palomitas de maíz	Apropiado para reventar la bolsa de maíz, que están disponibles en el mercado, con un peso de 3.0 o 3.5 oz. Si la velocidad de reventado se ha reducido a 1 vez cada 1-2 segundos, debe presionar el botón Detener/Cancelar para detener el proceso de reventado.
A2	Recalentamiento	Esta configuración es adecuada para recalentar de 0.2 ~ 1.0kg, lo que le permite recalentar un plato de comida de restos fríos con buenos resultados.
A3	Bebidas	Calentando una taza de 250 o 500 ml de líquido. La temperatura del líquido es de aproximadamente 5-10 °C. Use una copa de boca grande y no selle.
A4	Pizza	Para calentar 1 o 2 porciones de pizza.

A5	Patata	Cocinar las tiras de patata, cortar en 5 mm de ancho y alto, longitud. El peso total es de aproximadamente 0.45 o 0.65kg. Coloque las tiras en un plato grande y cubra el plato con una película fina para evitar la pérdida de agua.
A6	Cena congelada	Apta para cocinar 1 o 2 porciones de cena congelada.
A7	Arroz	Adecuado para cocinar 0.1 ~ 0.5kg de arroz.
A8	Vegetal	Adecuado para cocinar 0.1 ~ 0.5kg de vegetales.

NOTA:

- 1.- Todos los programas anteriores fueron diseñados considerando una temperatura exterior de 20° a 25° grados Celsius.
- 2.- Cuando cocine pescados o papas es recomendable que los cubra con un film plástico para así evitar la pérdida de agua de éstos.
- 3.- La forma, tamaño y peso de los alimentos pueden variar el resultado de cada uno de los programas. En caso que esto ocurra, ajustar manualmente.

2. Configure el peso de cocción del menú seleccionado girando la perilla Tiempo/Peso.
3. Presione el botón Inicio para que el microondas comience a funcionar.

FUNCIÓN PROGRAMACIÓN DE INICIO

Este microondas puede ser programado para cocinar, calentar o descongelar a una determinada hora sin necesidad de estar cerca de él. Para esto es necesario tener ajustada la hora en el reloj.

A continuación de daremos un ejemplo para mostrarle cómo programar su microondas:

Supongamos que son las 10:00 am. y usted requiere que su microondas comience a cocinar a una potencia de 100P durante 12 minutos y 30 segundos y a las 14:20. Para esto, siga los siguientes pasos:

- 1.- Verifique que la hora actual sea la correcta, en caso de lo contrario, definir la hora actual.
- 2.- Presione el botón Potencia y defina la potencia deseada.
- 3.- Gire la perilla Tiempo/Peso para definir el tiempo de cocinado que requiera (para este ejemplo hemos definido que voy a cocinar durante 12 minutos y 30 segundos).
- 4.- Luego presione el botón Descongelar/Reloj, manténgalo presionado durante 3 segundos hasta escuchar un sonido (beep) y en la pantalla se podrá ver la hora actual, con los números correspondientes a la hora tintineando.
- 5.- Ajuste la hora del día en la cual quiere que el microondas comience a funcionar girando la perilla Tiempo/Peso. Una vez definida la hora, vuelva a presionar el botón Descongelar/Reloj para ajustar, esta vez los minutos, nuevamente girando la perilla Tiempo/Peso. Finalmente presione el botón Descongelar/Reloj para confirmar.
- 6.- Para verificar que se programó correctamente, presione el botón Descongelar/Reloj y en la Pantalla Digital se mostrará el tiempo de inicio preestablecido que se ha programado para que comience a funcionar el microondas.

FUNCIÓN COCINANDO CON DISTINTOS NIVELES DE POTENCIA

Algunas recetas sugieren que se cocine a distintas intensidades o niveles de potencia para así lograr un mejor resultado. Los pasos serían los siguientes:

- 1.- Presione el botón Potencia las veces que quiera hasta el nivel de potencia requerido (por ejemplo, 100P). Este será el primer nivel con que el microondas comenzará a cocinar.
- 2.- Defina el tiempo deseado girando la perilla Tiempo/Peso (por ejemplo 3:00 minutos). Éste será el tiempo en que el microondas cocinará con la potencia anteriormente seleccionada.
- 3.- Presione el botón Potencia y seleccione la nueva potencia requerida (por ejemplo, 20P).
- 4.- Defina el tiempo deseado girando la perilla Tiempo/Peso (por ejemplo 9:00 minutos). Éste será el tiempo en que el microondas cocinará con la segunda potencia seleccionada.
- 5.- Por último presione el botón Inicio y así comenzará el microondas a cocinar en la secuencia pre-definida.

CUIDADOS Y LIMPIEZA

PRECAUCIÓN

Para reducir el riesgo de descarga eléctrica, nunca sumerja el cable, enchufe o cualquier otra parte del aparato en agua ni otro líquido.

El horno microondas debe limpiarse regularmente y cualquier residuo de comida debe ser removido.

Se recomienda seguir los pasos de limpieza luego de cada uso:

- Desconecte el microondas del tomacorriente.
- Limpie el aparato con la puerta abierta para evitar activarlo estando vacío.
- Nunca limpie el microondas con gasolina, limpiador abrasivo, detergente o cepillos metálicos.

Exterior:

La parte exterior del microondas puede limpiarla con un paño húmedo y suave. Después de hacerlo, séquelo por completo.

Puerta:

Limpie la puerta y su vidrio por ambos lados con un paño húmedo. Después de hacerlo, séquelo por completo.

Panel de Control:

Limpie con mucho cuidado el panel de control con un paño húmedo. No frote ni utilice cualquier tipo de limpiador químico.

Paredes internas:

Para limpiar las paredes internas, limpie con un paño suave y húmedo y remueva cualquier residuo de comida que pueda haber salpicado. Nunca remueva la guía de las ondas. No utilice limpiador de hornos comercial o cualquier otro limpiador abrasivo.

Anillo de rotación / Plato de vidrio:

Luego de enfriarse completamente, saque estas partes del microondas y lávelas con jabón. Deje secar por completo antes de volver a instalarlas en su lugar.

CONSEJO:

Si después de un tiempo de uso se siente un olor extraño en el microondas pruebe una de las siguientes opciones:

- Ponga varias torrijas de limón en un plato y caliente con potencia Alta por 2 o 3 minutos.
- Ponga taza de té rojo y caliente con potencia Alta.
- Ponga un poco de cáscara de naranja y caliente con potencia Alta por 1 minuto.

GARANTÍA Y CONDICIONES GENERALES

Garantía:

Este producto ha sido fabricado, probado e inspeccionado bajo los más altos estándares internacionales de calidad. La garantía de este producto cubre defectos de fabricación y mano de obra. THOMAS garantiza este producto a partir de la fecha de compra, por un período de dos (2) años.

Condiciones generales:

1. Es imprescindible presentar una boleta de compra cuando se solicite la Garantía. Esta Garantía quedará sin efecto en el caso de existir alteraciones, tachaduras o falta de información.
2. La empresa se compromete a reparar o cambiar el producto (por otro igual o similar), así como las piezas o componentes defectuosos del mismo sin cargo alguno hacia el cliente. Los gastos de transporte y envío desde y hacia los Servicios Técnicos Autorizados THOMAS serán cubiertos en su totalidad por el cliente.
3. Estas condiciones de Garantía invalidan cualquier otra garantía que se haya otorgado en origen.

La Garantía de este producto no será válida en los siguientes casos:

1. Por uso incorrecto o incumplimiento de las instrucciones contempladas en este Manual de Instrucciones.
2. Cuando el producto ha sido utilizado en condiciones distintas a las normales (uso comercial o no domiciliario).
3. Desgaste normal de los accesorios, por efecto del uso o mal uso.
4. Desarme, reparación y/o alteración del producto por personas o talleres de servicio no autorizados por THOMAS.
5. Daños causados por agentes naturales, golpes, caídas, traslados, líquidos o polvos, etc.
6. No serán contemplados en Garantía los servicios que se requieran por un golpe eléctrico de energía o por una instalación eléctrica defectuosa de la casa.
7. Aquellos accesorios que sufren desgaste con el uso del producto no están cubiertos por la Garantía.

Las características y funciones de los productos descritas en este manual pueden variar sin previo aviso.