

GARANTÍA / GARANTIA

Garantía 1 año para defectos de fabricación.
No cubre, daños ocasionados por uso indebido del producto

Garantia de 1 ano para defeitos de fabricação.
Não cobre danos causados pelo uso indevido do produto.

Por cualquier reclamo o desperfecto dirijase a la tienda Sodimac donde adquirió el producto junto con su comprobante de compra, nuestro servicio de post venta lo asistirá con gusto.

Para quaisquer consultas ou reclamações, dirija-se à loja Sodimac onde adquiriu o produto, munido do comprovante de compra; nosso Serviço de Pós Vendas o atenderá com prazer.

ARGENTINA

Teléfono de contacto:
0810-222-7634
www.sodimac.com.ar

BRASIL

Teléfono de contacto:
0300 7634622
www.sodimac.com.br

CHILE

Teléfono de contacto:
600 600 4020
www.sodimac.cl

COLOMBIA

Teléfono de contacto:
01 8000 115 150
www.homecenter.com.co

MÉXICO

Teléfono de contacto:
018005225353
www.sodimac.com.mx

PERÚ

Teléfono de contacto:
4192000
www.sodimac.com.pe

URUGUAY:

Teléfono de contacto:
0800-7634
www.sodimac.com.uy

Importado y/e Distribuido por: **Argentina:** FALABELLA S.A. C.U.I.T. 30-65572582-9 - Suipacha 1111 P. 18 (1008) - Buenos Aires, Tel.:54-11-4710-5600. - **Brasil:** CONSTRUDECOR S.A. - CNPJ: 03.439.316/0038-64 - SAC: 55-11-2065-2500. - **Chile:** SODIMAC S.A. RUT 96.792.430-K - Av. Pdte. Eduardo Frei M.3092, Renca, Santiago, Tel.:56-2-2738-1000 / IMPERIAL S.A. RUT 76.821.330-5, Av. Santa Rosa 7876, La Granja - Santiago - Tel.: 56-2-2399-7000 / FALABELLA RETAIL S.A. RUT 77.261.280-K - Manuel Rodríguez Norte 730, Santiago - Tel.: 600-380-5000 / HIPERMERCADOS TOTIUS S.A. RUT 78.627.210-6 - Nataniel Cox 620 Subterráneo, Santiago - Tel.: 562-827-8211 - **Colombia:** SODIMAC COLOMBIA S.A. Cód. SIC 800242106, NIT. 800.242.106-2 - Carrera 68D N° 80-70, Bogotá, Tel.: 57-1-5460000 / FALABELLA DE COLOMBIA S.A. NIT.900.017.447-8 - Calle 99 No 11A - 32, No. Reg. SIC: 900017447 - Bogotá - Tel.: 57-1-5878002 Nacional: 01-8000-113252. - **Perú:** SODIMAC PERÚ S.A. RUC. 20389230724, Av. Angamos Este N° 1805 Int. 2, Surquillo - Lima - Lima, Tel.:51-1-2119500 / MAESTRO PERÚ S.A. RUC. 20112273922, Jr. San Lorenzo N° 881 (Esp. Angamos con Rep. de Panamá), Surquillo - Lima - Lima, Tel.: 51-1-6111900 / SAGA FALABELLA S.A. RUC. 20100128056, Av. Paseo de la República 3220, San Isidro, Lima - Tel.: 51-01-512-3333 / HIPERMERCADOS TOTIUS S.A., Av. Angamos Este 1805, oficina 5, Piso 10, Surquillo, Lima - RUC. 20308565934 - Tel.: 51-01-513-335 - **Uruguay:** Homecenter Sodimac S.A. RUT 21.699.665 0015 - Plaza Independencia 811, Montevideo, Uruguay - Tel.: 598-2604-7105.
México: COMERCIALIZADORA SDMHC S.A. de C.V. Avenida Adolfo Lopez Mateos 201, Colonia Santa Cruz Acatlan, Naucalpan De Juarez, Estado de México. C.P. 53150. RFC CSD161207RZA, Tel.: +52 55 5375 9000.

MANUAL DE INSTRUCCIONES MANUAL DE INSTRUÇÕES

SOPORTE TV

SOPORTE TV INCLINABLE NEGRO 55" A 90" SOPORTE TV INCLINAVÉL PRETO 55" A 90"

MODELO: LP56-68T



Capacidad máxima de carga : 50 kg
Capacidade máxima de carga : 50 kg

! PRECAUCIÓN / PRECAUÇÃO

Lea todo el manual de instrucciones antes de comenzar la instalación y ensamblaje de la unidad.
Si tiene alguna inquietud con respecto a las instrucciones o advertencias, comuníquese con su distribuidor local.

Leia todo o manual de instruções antes de começar a instalação e montagem da unidade.
Se tiver alguma dúvida sobre as instruções ou advertências, entre em contato com o seu fornecedor local.

PRECAUCIÓN: utilizar con productos de mayor peso al indicado en los límites de peso podría ocasionar inestabilidad y posibles heridas personales.

- Los soportes deben acoplarse tal como se indica en las instrucciones de ensamble. Una incorrecta instalación podría ocasionar daños y serias heridas personales.
- Utilice las herramientas y equipo de seguridad adecuados. Este producto solo debe ser instalado por profesionales.
- Este producto está diseñado para instalaciones en paredes de madera sólida, concreto sólido o bloques.
- Asegúrese de que la superficie de fijación sostenga de manera segura el peso total del equipo y todos sus componentes y hardware.
- Utilice los tornillos de ensamble suministrados y NO aplique demasiada tensión a los tornillos.
- Este producto contiene piezas pequeñas que representan un riesgo de asfixia. Mantenga estas piezas fuera del alcance de los niños.
- Este producto está diseñado para uso en interiores solamente. Utilizar este producto en exteriores podría ocasionar fallas y heridas personales.

IMPORTANTE: Asegúrese de que haya recibido todas las piezas según la lista de verificación de componentes para la instalación. Si falta algunas de las partes, o esta dañada, comuníquese con su distribuidor.

MANTENIMIENTO: Compruebe periódicamente que el soporte esté asegurado y listo para usar (al menos cada tres meses).

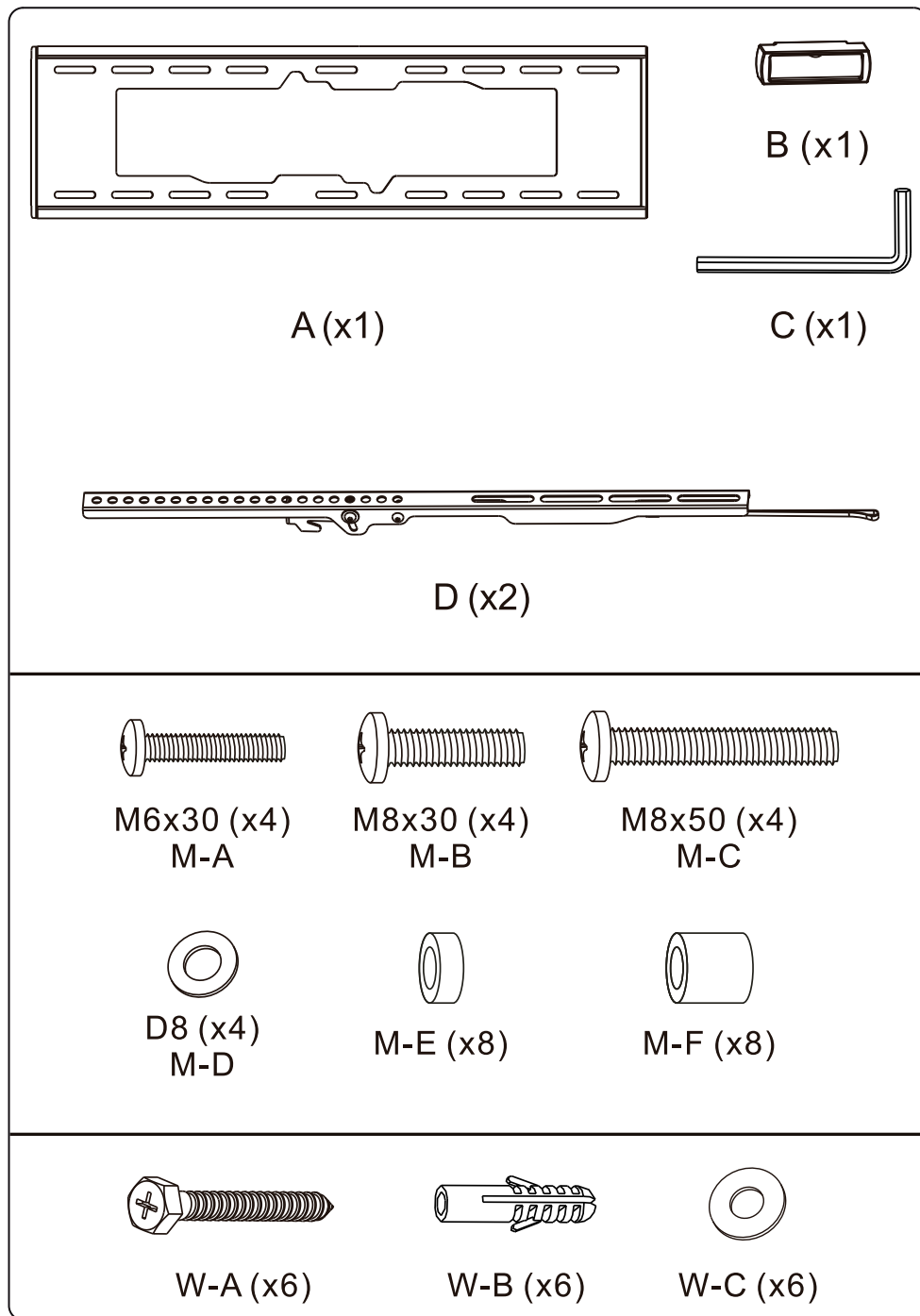
PRECAUÇÃO: utilizar com produtos com um peso maior do que o recomendado nos limites de peso poderia provocar instabilidade e possíveis ferimentos pessoais.

- Os suportes devem ser acoplados conforme se indica nas instruções de montagem. Uma instalação incorreta poderia provocar danos e sérios ferimentos pessoais.
- Utilize ferramentas e equipamento de segurança adequados. Este produto deve ser instalado somente por profissionais.
- Este produto é apto para instalações em paredes de madeira maciça, concreto ou blocos.
- Certifique-se de que a superfície de fixação sustente, de maneira segura, o peso total do equipamento e todos os seus componentes e hardware.
- Utilize os parafusos de montagem fornecidos e NÃO faça muita pressão nos parafusos.
- Este produto contém peças pequenas que podem representar um risco de asfixia. Mantenha estas peças longe do alcance de crianças.
- Este produto é apto para uso somente em ambientes internos. Utilizar este produto em ambientes externos poderia provocar falhas e ferimentos pessoais.

IMPORTANTE: Certifique-se de ter recebido todas as peças de acordo com a lista de verificação de componentes para a instalação. Se alguma peça estiver faltando, ou estiver danificada, entre em contato com o seu fornecedor.

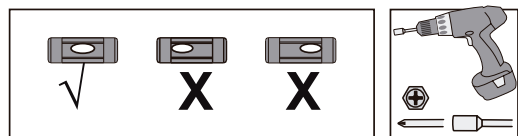
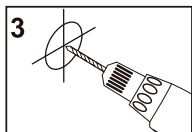
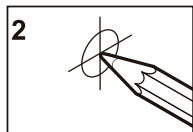
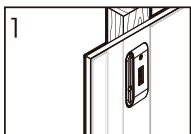
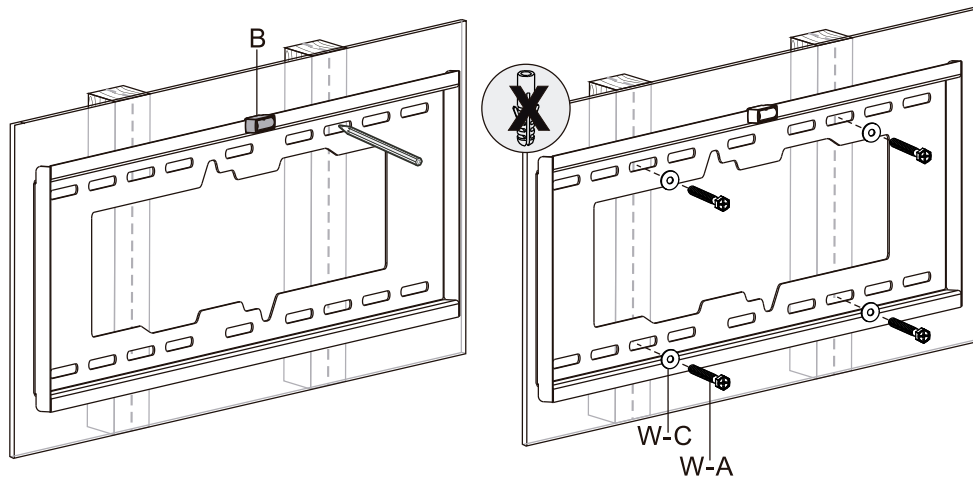
MANUTENÇÃO: Verifique periodicamente se o suporte está firme e pronto para ser usado (pelo menos a cada 3 meses).

LISTA DE PIEZAS / LISTA DE PEÇAS

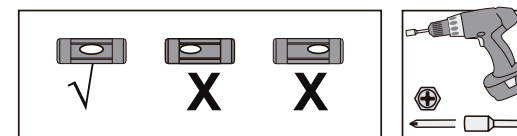
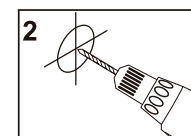
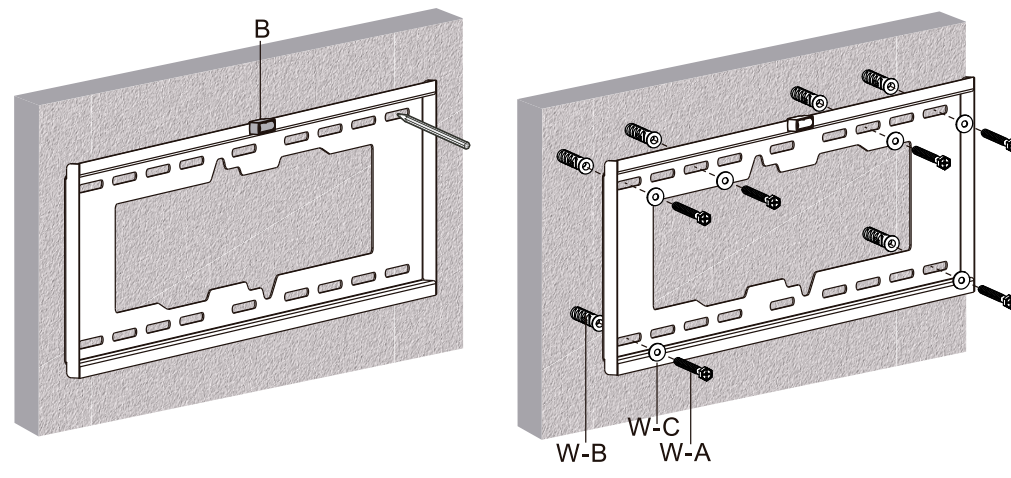
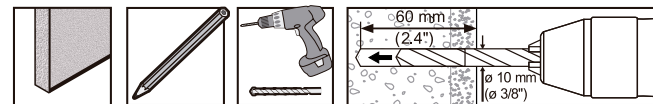


1. INSTALACIÓN / INSTALAÇÃO

1a

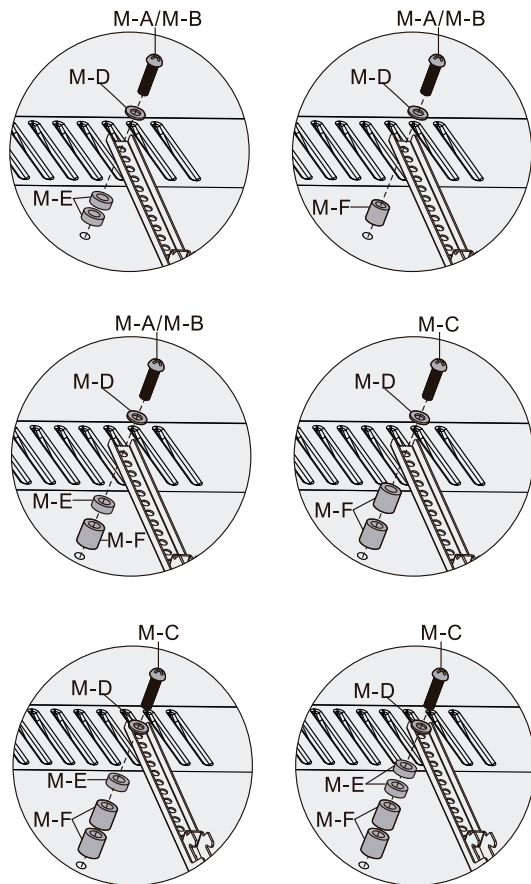
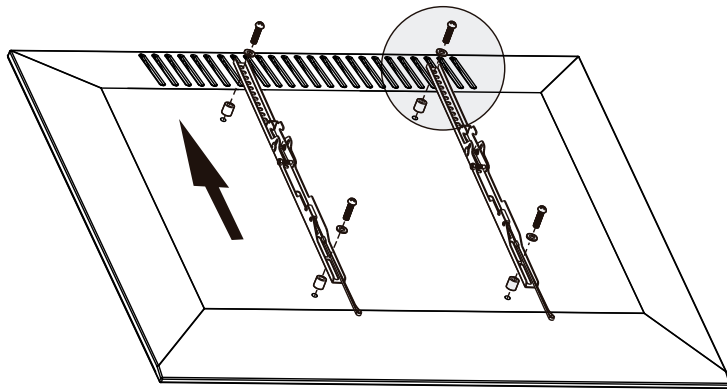


1b

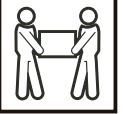
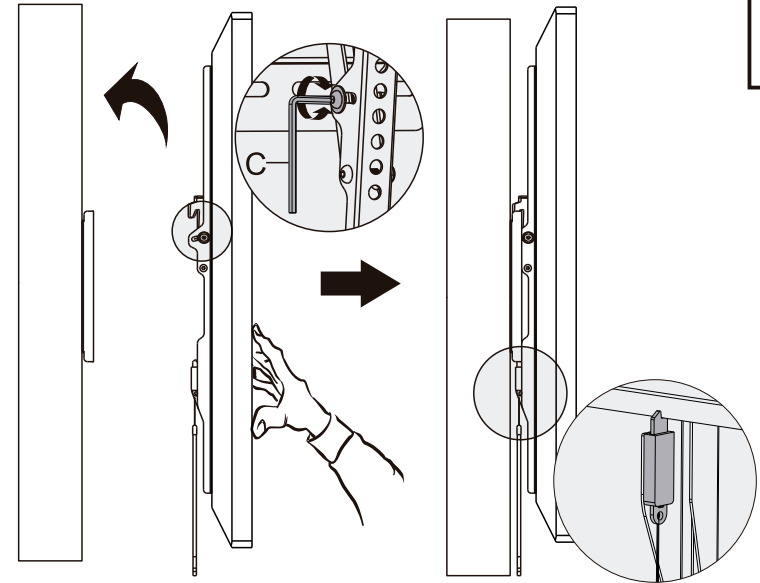


1. INSTALACIÓN / INSTALAÇÃO

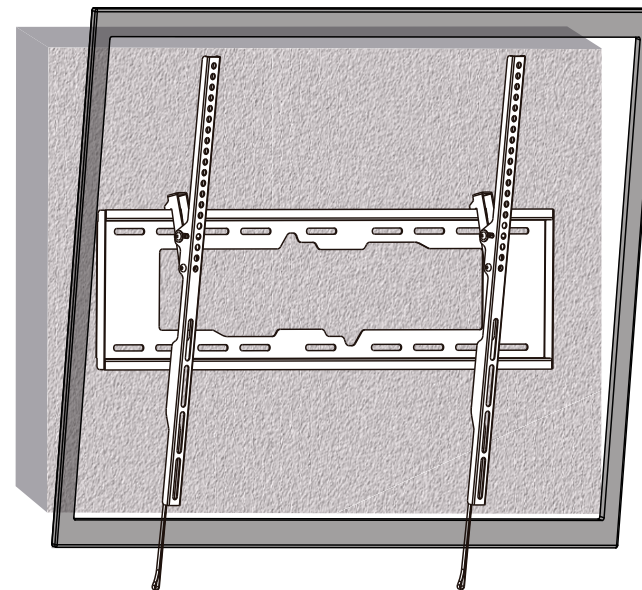
2



3



4



0°
 -8°

