

# Oster®



MODELO  
MODEL

**BVSTKT8980**

MANUAL DE INSTRUCCIONES

**HERVIDOR ELÉCTRICO DE VIDRIO CON CONTROL DE TEMPERATURA DIGITAL**  
LEA TODAS LAS INSTRUCCIONES ANTES DE USAR ESTE APARATO

INSTRUCTION MANUAL

**DIGITAL ELECTRIC GLASS KETTLE WITH TEMPERATURE CONTROL**  
READ ALL INSTRUCTIONS BEFORE USING THIS APPLIANCE

# PRECAUCIONES IMPORTANTES

Para disminuir el riesgo de incendios, descargas eléctricas o lesiones personales, se deben seguir siempre las precauciones básicas de seguridad al utilizar artefactos eléctricos, incluyendo las siguientes:

1. **LEA TODAS LAS INSTRUCCIONES ANTES DE UTILIZAR EL HERVIDOR ELÉCTRICO.**
2. **NO** toque las superficies calientes. Utilice las asas o las perillas.
3. Para protegerse contra descargas eléctricas, no sumerja el artefacto, incluyendo la base de alimentación, en agua ni en ningún otro líquido.
4. Desenchufe la base de alimentación del tomacorriente cuando no esté en uso, antes de colocarla nuevamente en su lugar y de limpiarla. Deje que se enfríe antes de colocar o sacar piezas y antes de limpiar el electrodoméstico.
5. **NO** utilice un electrodoméstico que tenga un cable o un enchufe dañado, ni después de que el artefacto haya presentado fallas, o haya sufrido cualquier otro daño. Lleve el artefacto al Centro de Servicio Autorizado Oster® más cercano para su inspección, reparación o ajuste.
6. El uso de aditamentos no recomendados por el fabricante puede ocasionar incendios, descargas eléctricas o lesiones personales.
7. **NO** utilice en exteriores.
8. **NO** deje que el cable cuelgue del borde de la mesa o la mesada ni que entre en contacto con superficies calientes.
9. **NO** coloque este artefacto cerca o sobre un quemador caliente, ya sea de gas o eléctrico, ni dentro de un horno caliente.
10. Precaución extrema debe tenerse cuando maneje o mueva el hervidor y cuando sirva el líquido caliente del hervidor.
11. Asegúrese de que el hervidor esté debidamente colocado en la base de alimentación antes de enchufarlo a la pared o encenderla. Para desconectarlo, saque el enchufe del tomacorriente.
12. Retire el hervidor de su base antes de llenar o servir. No intente mover el hervidor de su base hasta que este apagado, manual o automáticamente.
13. Saque el hervidor de la base de alimentación antes de llenarlo o utilizarlo para verter. **NO** intente sacar el hervidor de la base de alimentación hasta que esté apagado, ya sea por acción manual o automática.
14. Utilice el hervidor únicamente con su respectiva base de alimentación, y viceversa.
15. **NO** utilice este producto para otros fines distintos a los recomendados.
16. Coloque sobre una superficie plana y nivelada para evitar interrumpir el flujo de aire por debajo del electrodoméstico.
17. Debe emplearse extrema precaución al manipular o mover el hervidor y al utilizarlo para servir agua hirviendo.
18. Si se abre la tapa durante el ciclo de hervor pueden producirse quemaduras por vapor.
19. **NO TOQUE** la placa calentadora durante el uso de su artefacto o cuando termine de usarlo, ni después de haberlo apagado o desconectado del tomacorriente, la placa calentadora puede estar caliente después de su uso, espere a que se enfríe antes de tocarla.
20. Este artefacto eléctrico no está destinado para ser usado por personas (incluyendo niños) cuyas capacidades físicas, sensoriales o mentales estén disminuidas, o carezcan de experiencia y conocimiento, a menos que una persona responsable por su seguridad les haya supervisado o instruido en el uso de este electrodoméstico. Los niños deberán estar bajo supervisión para cerciorarse de que no jueguen con el artefacto eléctrico.
21. Manipule la unidad con cuidado para evitar la rotura del vidrio.
22. Se requiere estricta supervisión cuando las personas discapacitadas o los niños utilicen cualquier electrodoméstico o estén cerca de él.
23. Este artefacto ha sido diseñado para uso doméstico o en aplicaciones similares tales como: áreas de cocina del personal de tiendas, oficinas y otros ambientes de trabajo, Casas de campo, granjas, por clientes de hoteles, moteles y otros ambientes de tipo residencial, así como en ambientes de hospederías, dormitorio o comedor.

# CONSERVE ESTAS INSTRUCCIONES

# INSTRUCCIONES ESPECIALES PARA EL CABLE

1. Se proporciona un cable de alimentación corto para disminuir los riesgos originados por enredos o tropiezos con cables largos.
2. Si se necesita un cable más largo, puede utilizarse una extensión adecuada. La potencia nominal indicada de la extensión debe ser igual o mayor a el hervidor eléctrico (vea la potencia nominal marcada en la etiqueta del producto). El cable alargado resultante debe colocarse de manera que no cuelgue del mostrador o de la mesa, donde los niños podrían halarla o podría ocasionar tropiezos accidentales.

## INFORMACIÓN IMPORTANTE ACERCA DE LA ROTURA DEL VIDRIO

Este hervidor se ha fabricado con un duradero vidrio templado de alta calidad. Sin embargo, puede romperse en ciertas condiciones. Para garantizar su durabilidad, evite que el vidrio entre en contacto con objetos duros, como grifos, armarios, utensilios de metal y otros materiales que puedan romper el vidrio.

**NOTA: LA GARANTÍA DE ESTE PRODUCTO NO CUBRE NINGUNA ROTURA DEL VIDRIO DE LA CARCASA.**

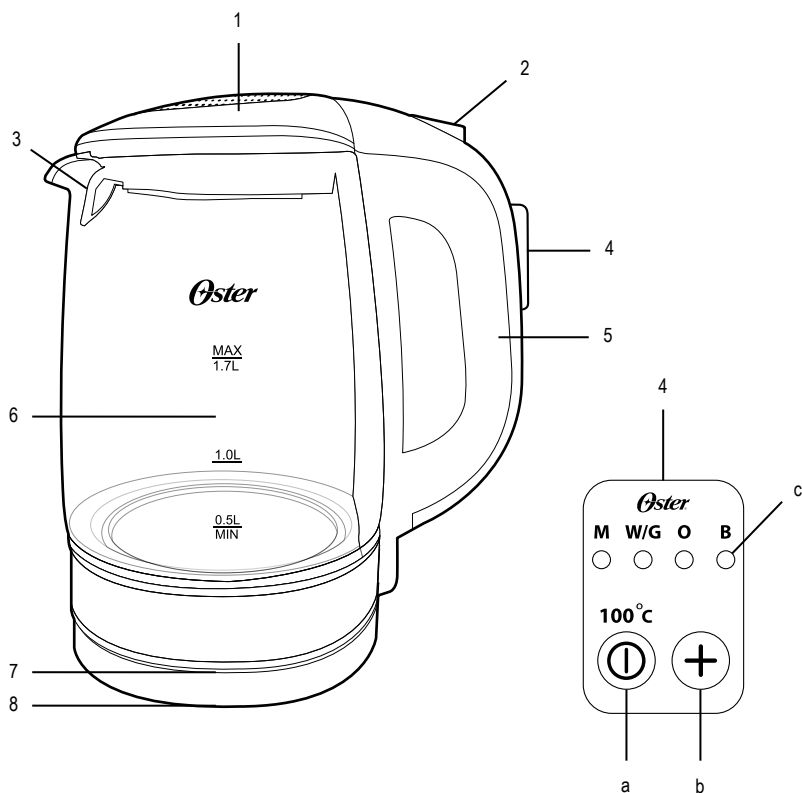
## PRECAUCIONES:

**ADVERTENCIA: PARA EVITAR QUEMADURAS**, manipule el hervidor con cuidado mientras el agua esté calentándose, hirviendo o enfriándose. El hervidor debe tener la tapa cerrada mientras esté en funcionamiento para evitar quemaduras de vapor. Mantenga la boquilla alejada de las personas, ya que el vapor puede producir quemaduras.

1. Coloque el hervidor eléctrico de forma que quede alejado del borde del mostrador o mesada.
2. El hervidor está diseñado SÓLO PARA HERVIR AGUA. No intente calentar ningún otro líquido ni cocinar alimentos en el electrodoméstico.
3. NUNCA coloque el hervidor eléctrico CERCA DE SUPERFICIES CALIENTES.
4. Lave el filtro únicamente a mano. NINGUNA DE LAS PIEZAS DEL ARTEFACTO SON APTAS PARA USO EN LAVAPLATOS AUTOMÁTICOS.
5. NO rebase la marca del nivel máximo de agua ("Max") al llenar el hervidor. Llenarlo en exceso puede ocasionar que el agua hierva y se desborde por la boquilla.
6. NO mantenga presionado los botones ya que esto podría dañar el mecanismo de apagado automático.
7. Transporte o mueva el hervidor eléctrico únicamente tomándolo por el asa.
8. El cuerpo de el hervidor puede ponerse muy caliente, tenga cuidado al manipularlo.
9. No sumerja el hervidor ni la base de alimentación en agua ni en ningún otro líquido.

**SOLO PARA USO DOMÉSTICO.**

# DESCRIPCIÓN DEL PRODUCTO



1. Tapa
2. Botón para soltar la tapa
3. Boquilla
4. Panel de control digital
  - a. Botón de encendido / apagado
  - b. Botón para seleccionar el tipo de té
  - c. Luces LED indicadoras de la función

5. Asa
6. Jarra de vidrio iluminada
7. Base de alimentación
8. Compartimiento para el cable (abajo de la base de alimentación)

# ANTES DE USAR POR PRIMERA VEZ

1. Lave el interior de el hervidor y la tapa con detergente suave y agua. Enjuague bien todas las piezas. No sumerja el hervidor eléctrico ni la base de alimentación en agua ni en ningún otro líquido. Estas piezas no son aptas para uso en lavaplatos automáticos.
2. Llene el hervidor eléctrico con agua limpia hasta la marca del nivel máximo de agua "MAX" que indica la ventanilla. Hierva el agua de acuerdo a las instrucciones que aparecen más adelante.
3. Cuando el agua y la unidad se hayan enfriado, deseche el agua. Enjuáguela con agua fría y repita la operación.
4. Su hervidor eléctrico ya está listo para usar.

## INSTRUCCIONES PARA EL FUNCIONAMIENTO

1. Coloque la base de alimentación en una superficie plana resistente al calor, tan cerca del tomacorriente como pueda.
2. Disponga el cable de la base de alimentación de acuerdo a la guías de salida. Si el cable se dispone de manera adecuada, la base de alimentación quedará nivelada al colocar el hervidor encima. No haga funcionar el hervidor eléctrico si la base de alimentación no está nivelada. Si no lo está, retire el hervidor de la base de alimentación y vuelva a seguir las instrucciones para colocar el cable.
3. Abra la tapa para llenar con agua. Llene el hervidor eléctrico con agua por debajo de la marca del nivel máximo de agua "MAX" que indica la ventanilla. **NOTA:** No rebase la marca del nivel máximo de agua "MAX" al llenar el hervidor eléctrico.

## CÓMO SELECCIONAR LAS FUNCIONES

### PARA EL TÉ NEGRO O PARA HERVIR AGUA:

Esta función ha sido diseñada para calentar el agua a la temperatura ideal en la preparación de té negro y/o hervir agua.

1. Enchufe el cable en el tomacorriente adecuado.
2. Coloque el hervidor sobre la base, la unidad pitará dos veces.
3. Seleccione la función de té negro/hervir agua pulsando el botón "⊕" hasta que se encienda la luz LED con el símbolo de té negro/hervir agua hirviendo "B". (ver figura 1)

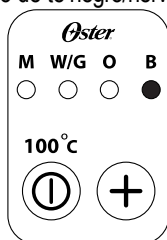


figura 1

- Una vez seleccionado, presione el botón “Ⓢ” y la unidad comenzará a hervir y usted notará que la jarra de vidrio con iluminación en color rojo se ilumina.

**NOTA:** Alternativamente, usted simplemente puede presionar el botón “Ⓢ” después de colocar la pava eléctrica sobre la base como té negro/hervir es la selección por defecto.

- La unidad se apagará automáticamente cuando la temperatura del agua alcance los aproximadamente 100°C, que es la temperatura ideal para preparar té negro, así como el punto de ebullición para el agua.

**NOTA:** Si necesita detener el calentamiento del hervidor, presione el botón “Ⓢ” una vez, el hervidor emitirá un pitido y tanto la iluminación como la luz LED se apagará.

### PARA EL MATE:

Esta función ha sido diseñada para calentar el agua a la temperatura ideal en la preparación de Mate.

- Enchufe el cable en el tomacorriente adecuado.
- Coloque el hervidor sobre la base, la unidad pitará dos veces.
- Seleccione la función mate pulsando el botón “+” hasta que se encienda la luz LED con el símbolo de mate “M”. (ver figura 2)

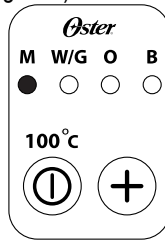


figura 2

- Una vez seleccionado, presione el botón “Ⓢ” y la unidad comenzará a hervir y usted notará que la jarra de vidrio con iluminación en color azul se ilumina.
- La unidad se apagará automáticamente una vez que la temperatura del agua alcance la temperatura ideal para preparar mate.

**NOTA:** Si necesita detener el calentamiento del hervidor, presione el botón “Ⓢ” una vez, el hervidor emitirá un pitido y tanto la iluminación como la luz LED se apagará.

### PARA EL TÉ BLANCO O VERDE:

Esta función ha sido diseñada para calentar el agua a la temperatura ideal en la preparación de té blanco y/o verde.

- Enchufe el cable en el tomacorriente adecuado.
- Coloque el hervidor sobre la base, la unidad pitará dos veces.

3. Seleccione la función de té blanco/verde pulsando el botón “+” hasta que se encienda la luz LED con el símbolo de té blanco/verde “W/G”. (ver figura 3)

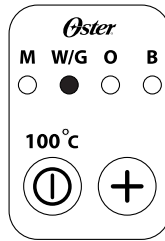


figura 3

4. Una vez seleccionado, presione el botón “⏻” y la unidad comenzará a hervir y usted notará que la jarra de vidrio con iluminación en color verde se ilumina.
5. La unidad se apagará automáticamente una vez que la temperatura del agua alcance la temperatura ideal para preparar té blanco y/o verde.

**NOTA:** Si necesita detener el calentamiento del hervidor, presione el botón “⏻” una vez, el hervidor emitirá un pitido y tanto la iluminación como la luz LED se apagarán.

#### PARA EL TÉ DE OOLONG:

Esta función ha sido diseñada para calentar el agua a la temperatura ideal en la preparación de té Oolong.

1. Enchufe el cable en el tomacorriente adecuado.
2. Coloque el hervidor sobre la base, la unidad pitará dos veces.
3. Seleccione la función de té de Oolong pulsando el botón “+” hasta que se encienda la luz LED con el símbolo de té de Oolong “O”. (ver figura 4)

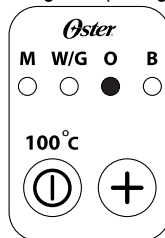


figura 4

4. Una vez seleccionado, presione el botón “⏻” y la unidad comenzará a hervir y usted notará que la jarra de vidrio con iluminación en color púrpura se ilumina.
5. La unidad se apagará automáticamente una vez que la temperatura del agua alcance la temperatura ideal para preparar té de Oolong.

**NOTA:** Si necesita detener el calentamiento del hervidor, presione el botón “⏻” una vez, el hervidor emitirá un pitido y tanto la iluminación como la luz LED se apagarán.

#### FUNCIÓN PARA MANTENER CALIENTE:

La función para mantener caliente se puede activar de la siguiente manera:

1. Enchufe el cable en el tomacorriente adecuado.
2. La unidad pitará dos veces.
3. Presione el botón “⊕” hasta que la luz LED del té deseado se encienda.
4. Mantenga presionado el botón “Ⓢ” durante 2 segundos.
5. La unidad comenzará a calentar a la temperatura asignada al té seleccionado.  
(**NOTA:** la luz LED parpadeará durante el proceso de calentamiento y la jarra de vidrio se iluminará con el color correspondiente al té seleccionado).
6. Una vez que la temperatura haya sido alcanzada, la unidad cambiará automáticamente al ajuste de mantener caliente.
7. La luz LED continuará parpadearando bajo el símbolo del té seleccionado que indica que la función de mantener caliente está activa.
8. La unidad mantendrá el agua caliente durante 30 minutos, después de lo cual la luz LED se apagará.

**NOTA:** Si necesita detener el calentamiento del hervidor, presione el botón “Ⓢ” una vez, el hervidor emitirá un pitido y tanto la iluminación como la luz LED se apagarán.

**NOTA:** Cuando utilice la función mantener caliente para el té negro/hervir agua, la unidad se mantendrá caliente a una temperatura ligeramente inferior, que en este caso es el ajuste de temperatura para el té de Oolong.

## SI EL HERVIDOR HIERVE HASTA SECARSE

Si el hervidor se utiliza de acuerdo a las instrucciones de uso proporcionadas, es poco probable que hierva hasta secarse. Sin embargo, en el caso de que esto sucediera, el hervidor cuenta con un dispositivo de seguridad a prueba de fallas que apagará automáticamente el hervidor si detecta esta irregularidad y lo mantendrá apagado hasta que se le vuelva a agregar por lo menos la cantidad mínima de agua. Deje que el hervidor se enfríe al menos durante media hora antes de volverlo a utilizar si ha hervido hasta secarse.



# INSTRUCCIONES PARA EL FILTRO

Se ha incorporado un filtro de malla al hervidor para disminuir la cantidad de residuos minerales que puedan entrar en sus bebidas o alimentos. Para evitar la acumulación de residuos minerales, vacíe el hervidor y deseche el agua sobrante después de hervir.

La frecuencia con la que se debe limpiar el filtro variará dependiendo del lugar en el que viva y de qué tan a menudo usa el hervidor. El filtro deberá limpiarse siempre que queden residuos visibles y especialmente si disminuye la velocidad de vertido.

## LIMPIEZA DEL FILTRO

**IMPORTANTE:** El hervidor debe estar apagado, desconectado del tomacorriente y totalmente frío antes de poder sacar o colocar nuevamente el filtro. No emplee demasiada fuerza ya que esto podría dañar el filtro o la tapa.

1. Vacíe el hervidor y levante la tapa.
2. Sujete la parte superior del filtro con el dedo índice y el pulgar, y hale hacia arriba. Posiblemente deba sostener el hervidor al sacar el filtro. **PRECAUCIÓN:** No toque la malla con los dedos. Ejercer presión sobre la malla puede dañar el filtro.
3. Para limpiarlo, enjuáguelo con agua del grifo y cepíllelo ligeramente con un cepillo de cerdas suaves.
4. Para volver a colocar el filtro, sujételo nuevamente con el dedo índice y el pulgar. Empuje suavemente el filtro dentro de la cavidad correspondiente en el hervidor hasta que escuche un chasquido. El filtro ha quedado en su lugar. Tire levemente del filtro para asegurarse de que haya quedado bien colocado.
5. Enjuague el hervidor con agua limpia y estará listo para usarlo.

# MANTENIMIENTO Y LIMPIEZA

1. Los residuos minerales presentes en el agua del grifo pueden ocasionar que se formen depósitos minerales en el hervidor eléctrico al usarlo con frecuencia. Para eliminar dichos depósitos, llene el hervidor con una solución de 3 tazas de vinagre blanco y 3 tazas de agua. Deje reposar toda la noche.
2. Vacíe el hervidor eléctrico y deseche la solución de vinagre. Elimine las manchas que queden en el interior frotándolo con un paño húmedo.
3. Llene el hervidor eléctrico con agua limpia. Colóquelo en la base de alimentación, hágalo hervir y luego deseche el agua. Repita una vez más la operación y el hervidor quedará listo para usar.
4. El hervidor eléctrico no funcionará nuevamente hasta que no se presione hacia abajo interruptor de encendido/apagado.
5. Saque el hervidor de la base de alimentación y desconéctela del tomacorriente antes de limpiar la unidad. No sumerja el hervidor ni la base de alimentación en agua ni en ningún otro líquido.
6. La parte exterior del hervidor eléctrico puede limpiarse con un paño húmedo.

**NOTA:** No utilice nunca químicos, estropajos de metal ni limpiadores abrasivos para limpiar ninguna parte del hervidor, incluyendo la base de alimentación.

# IMPORTANT SAFEGUARDS

When using electrical appliances, basic safety precautions should always be followed to reduce the risk of fire, electric shock, and/or injury to persons, including the following:

1. **READ ALL INSTRUCTIONS BEFORE USING THE ELECTRIC KETTLE.**
2. **DO NOT** touch hot surfaces. Use handles or knobs.
3. To protect against electric shock, **DO NOT** immerse this appliance, including power base, in water or any other liquid.
4. Unplug the power base from the power outlet when not in use, before repositioning and before cleaning. Allow it to cool before putting on or taking off parts, and before cleaning the appliance.
5. **DO NOT** operate any appliance with a damaged cord or plug or after the appliance malfunctions, or has been damaged in any manner. Take the appliance to the nearest Authorized Oster® Service Center for examination, repair or adjustment.
6. The use of accessory attachments not recommended by the appliance manufacturer, and may result in fire, electric shock or injury to persons.
7. **DO NOT** use outdoors.
8. **DO NOT** let cord hang over edge of table or counter, or touch hot surfaces.
9. **DO NOT** place this appliance on or near a hot gas or electric burner or in a heated oven.
10. Extreme caution should be taken when handling or moving the kettle and when serving hot liquids.
11. Ensure that the kettle is properly located on the power base before plugging into the wall or switching on. To disconnect, turn all controls to the off position "O" then remove plug from wall outlet.
12. Remove the kettle from its base before filling or serving. Do not attempt to move the kettle away from its base until it is switched off, either manually or automatically.
13. Remove the kettle from power base before filling or pouring. **DO NOT** attempt to remove the kettle from the power base until it is switched off, manually or automatically.
14. Use the kettle only with the power base supplied and vice versa.
15. **DO NOT** use appliance for anything other than its intended use.
16. Use on a hard, flat, level surface only, to avoid interruption of airflow underneath the appliance.
17. Extreme caution must be used when handling or moving the kettle, and pouring from the kettle when containing boiling water.
18. Scalding may occur if the lid is open during the heating cycle.
19. **DO NOT TOUCH** the bottom cover of the body of the kettle, (this includes the inside and the outside part of the bottom of the kettle) during use.
20. Handle unit carefully to avoid breaking glass.
21. This appliance is not intended for use by persons (including children) with reduced physical, sensory or mental capabilities, or lack of experience and knowledge, unless they have been given supervision or instruction concerning use of the appliance by a person responsible for their safety. Children should be supervised to ensure that they do not play with the appliance.
22. Close supervision is necessary when any appliance is used by or near children, or incapacitated individuals.
23. This appliance has been designed for home use or in similar applications such as: kitchen areas of store personnel, offices and other work environments, cottages, farms, by clients of hotels, motels and other residential environments, as well as in environments of hostels, bedrooms or dining rooms.

## SAVE THESE INSTRUCTIONS

# SPECIAL CORD SET INSTRUCTIONS

1. A short power supply cord is provided to reduce the hazard resulting from becoming entangled in or tripping over a longer cord.
2. If a longer cord is necessary, an approved extension cord may be used. The electrical rating of the extension cord must be equal to or greater than the electrical rating of the electric kettle (see rating label marked on product). The resulting extended cord must be arranged so that it will not drape over the counter top or table top where it can be pulled on by children or tripped over accidentally.

## IMPORTANT INFORMATION ABOUT GLASS BREAKAGE

This Kettle is manufactured with high quality and durable tempered glass. However, glass can still break under certain conditions. To ensure durability, prevent the glass from contacting hard objects such as faucets, cabinets, metal utensils and other materials that can break the glass.

**NOTE: THE WARRANTY FOR THIS PRODUCT DOES NOT COVER ANY BREAKAGE OF THE GLASS HOUSING.**

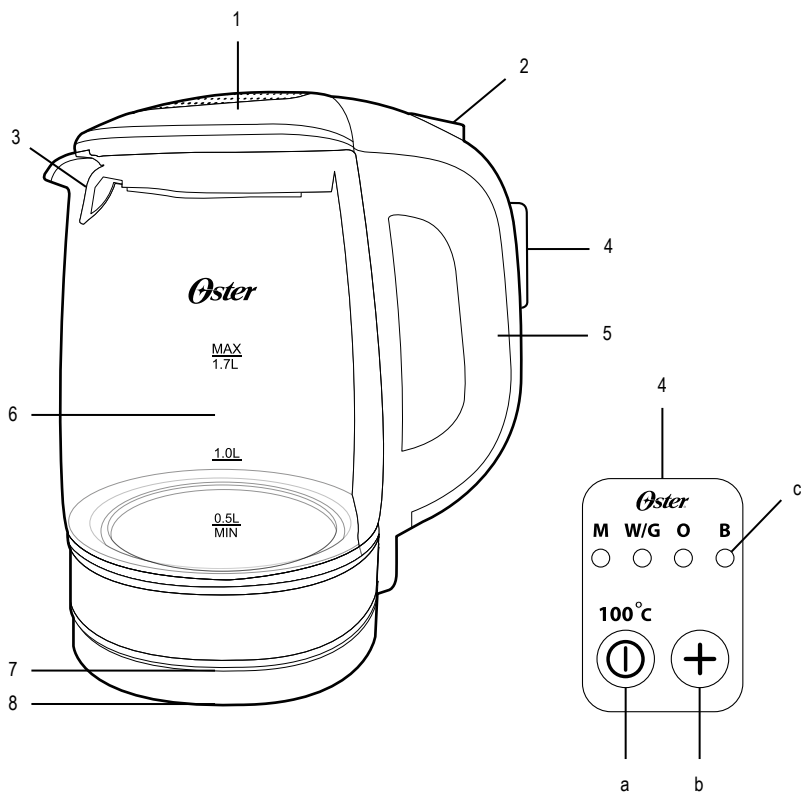
## PRECAUTIONS:

**WARNING: TO AVOID SCALDING**, handle this kettle with care as water is heating, boiling, and cooling. The lid must remain closed during use to avoid steam burns. Keep spout away from persons as scalding can result from steam.

1. Place the electric kettle well back from the edge of the counter.
2. This kettle is intended for boiling WATER ONLY. Do not heat any other liquid or attempt to cook any food in this appliance.
3. NEVER place the kettle NEAR HOT SURFACES.
4. Hand wash filter only. NO PARTS ARE DISHWASHER SAFE.
5. Do not exceed the "Max" water level mark when filling. Overfilling could cause hot water to boil out of the spout.
6. Do not hold the switch on as this may damage the auto shut-off mechanism.
7. Carry or move electric kettle by handle only.
8. Kettle body may get very hot, be careful when handling.
9. Do not immerse the kettle or power base in water or any other liquid.

**FOR HOUSEHOLD USE ONLY.**

# DESCRIPTION OF THE APPLIANCE



1. Lid
2. Lid Unlock Button
3. Spout & Fine Screen Filter
4. Digital Control Panel
  - a. On/Off Button
  - b. Tea Selection Button
  - c. LED Indicator Lights

5. Handle
6. Illuminating Glass Housing
7. Power Base
8. Cord Wrap Area (under the power base)

# BEFORE THE FIRST USE

1. Wash the inside of the kettle and lid with mild detergent and water. Rinse each thoroughly. Do not immerse the kettle or power base in water or any other liquid. These items are not dishwasher safe.
2. Fill the electric kettle with fresh water to the “MAX” water level mark on water window. Boil the water, following the directions below for use of your kettle.
3. When the water and unit have cooled, discard the water. Rinse with cold water and repeat.
4. Your electric kettle is now ready for use.

# OPERATING INSTRUCTIONS

1. Position the power base on a flat, heat resistant surface, as close as possible to a power outlet.
2. Follow cord routing in power base according to exit patterns. Proper cord routing will result in the power base laying flat when kettle is placed in base. **DO NOT** operate kettle if power base is not flat. If power base is not flat, remove kettle from power base and repeat cord placement instructions.
3. To fill with water, open lid. Fill the electric kettle with water below the “MAX” water level mark. **NOTE:** Do not exceed the “MAX” water level mark indicated on the electric kettle.

# SELECTING THE FUNCTIONS

## FOR BLACK TEA OR TO BOIL WATER:

This function was designed to heat the water at the ideal temperature to prepare Black Tea and/or boil water.

1. Plug the electric cord into the appropriate electrical outlet.
2. Place kettle onto the base, the unit will beep twice.
3. Select the Black Tea/Boil by pushing the button “+” until the LED light under the symbol for Black Tea/Boil Water “B” lights up, (see figure 1).

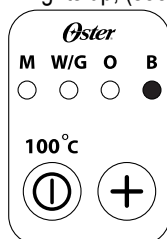


figura 1

- Once selected, press the “Ⓢ” and the unit will begin to heat up and you will notice the illuminating glass housing illuminates red. **NOTE:** Alternatively, you can simply push button “Ⓢ” after placing kettle onto base as Black Tea/Boil is default selection.
- The unit will shut off automatically once the temperature of the water reaches the ideal temperature to brew black tea as well as the boiling point for water.

**NOTE:** If you need to stop the kettle heating press the “Ⓢ” button once, the kettle will beep and the illumination and LED light will go out.

### FOR MATE TEA:

This function was designed to heat the water at the ideal temperature to brew Mate.

- Plug the electric cord into the appropriate electrical outlet.
- Place kettle onto the base, the unit will beep twice.
- Select the Mate function by pushing the button “+” until the LED light under the symbol for Mate “M” lights up, (see figure 2).

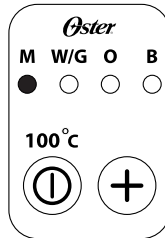


figura 2

- Once selected, press the “Ⓢ” and the unit will begin to heat up and you will notice the water window change to the color blue.
- The unit will shut off automatically once the temperature of the water reaches the ideal temperature to brew Mate.

**NOTE:** If you need to stop the kettle heating press the “Ⓢ” button once, the kettle will beep and the illumination and LED light will go out.

### FOR WHITE OR GREEN TEA:

This function was designed to heat the water at the ideal temperature to brew White and/or Green Tea.

- Plug the electric cord into the appropriate electrical outlet.
- Place kettle onto the base, the unit will beep twice.

3. Select the White/Green Tea function by pushing button “⊕” until the LED light under the symbol for White/Green Tea “W/G” lights up, (see figure 3).

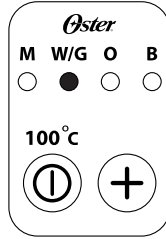


figura 3

4. Once selected, press the “Ⓜ” and the unit will begin to heat up and you will notice the water window change to the color green.
5. The unit will shut off automatically once the temperature of the water reaches the ideal temperature to brew white and/or green tea.

**NOTE:** If you need to stop the kettle heating press the “Ⓜ” button once, the kettle will beep and the illumination and LED light will go out.

#### FOR OOLONG TEA:

This function was designed to heat the water at the ideal temperature to brew Oolong Tea.

1. Plug the electric cord into the appropriate electrical outlet.
2. Place kettle onto the base, the unit will beep twice.
3. Select the Oolong Tea function by pushing button “⊕” until the LED light under the symbol for Oolong Tea “O” lights up, (see figure 4).

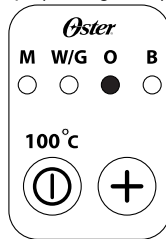


figura 4

4. Once selected, press the “Ⓜ” and the unit will begin to heat up and you will notice the water window change to the color purple.
5. The unit will shut off automatically once the temperature of the water reaches the ideal temperature to brew Oolong tea.

**NOTE:** If you need to stop the kettle heating press the “Ⓜ” button once, the kettle will beep and the illumination and LED light will go out.

## KEEP WARM FUNCTION

The keep warm function can be activated as follows:

1. Plug the electric cord into the appropriate electrical outlet.
2. The unit will then beep twice.
3. Press button “⊕” until the LED light over the desired tea lights up.
4. Press and hold button “Ⓢ” for 2 seconds.
5. The unit will begin to heat to the temperature assigned to the selected tea.  
(**NOTE:** the LED light will blink during the heating process and the glass housing will illuminate with the color corresponding to the selected tea).
6. Once the temperature is reached, the unit will then automatically switch to the Keep Warm setting.
7. The LED light will continue to blink under the selected tea symbol indicating that the Keep Warm function is active.
8. The unit will keep the water warm for 30 minutes, after which the LED light will shut off.

**NOTE:** If you need to stop the keep warm function press the “Ⓢ” button once, the kettle will beep and the illumination and LED light will go out.

**NOTE:** When using the keep warm function for Black Tea / Boil, the unit will keep warm at a slightly lower temperature, which in this case is the Oolong Tea temperature setting.



# IF THE KETTLE BOILS DRY

If the kettle is operated in accordance with instructions for use, it is unlikely that the kettle will boil dry. However, in the event that the kettle does boil dry, it is protected by a boil dry, fail-safe device which will switch the kettle off automatically upon sensing a boil dry situation. The kettle will remain off until it is refilled with at least the minimum amount of water. Always allow the kettle to cool for half an hour before reuse if the kettle has boiled dry.

# FILTER INSTRUCTIONS

A mesh filter has been integrated into the kettle to reduce the amount of scale residues entering your beverages or food. To reduce scale build-up, empty out any residual water after boiling.

How often the filter should be cleaned will vary according to where you live and how often you use your kettle. The filter should be cleaned whenever there are noticeable deposits left on the filter and especially if the rate of pouring decreases.

## CLEANING THE FILTER

**IMPORTANT:** The kettle must be switched off, disconnected from the power outlet and allowed to cool down completely prior to removing or refitting the filter. Do not use excessive force, as this might damage the filter or the lid.

1. Empty the kettle and lift lid.
2. Grip the top part of the filter with index finger and thumb and pull upwards. You may have to hold kettle while removing filter. **CAUTION:** Keep fingers clear of mesh. Pressing into mesh may damage filter.
3. To clean the filter, rinse under a tap while brushing it gently with a soft brush.
4. To refit filter, once again hold filter with index finger and thumb. Gently push filter back into the kettle until you hear a click. The filter is now reattached. Gently tug on filter to ensure filter is attached properly.
5. Rinse out kettle with fresh water and it's ready for use.

# CARE AND CLEANING

1. Mineral deposits in tap water may cause scale deposits to form inside the electric kettle after frequent use. To remove this scale build-up, fill the kettle with a solution of 3 cups of white vinegar and 3 cups water. Let sit overnight.
2. Empty the vinegar solution from the electric kettle. Remove any stain remaining inside by rubbing with a damp cloth.
3. Fill the electric kettle with clean water. Place kettle on power base and bring to a boil, then discard water. Repeat and the electric kettle will be ready to use.
4. The electric kettle will not operate again until the on/off switch is pressed downward.
5. Always remove kettle from power base and disconnect power base from electrical outlet before cleaning. Do not immerse kettle or power base in water or other liquid.
6. The outside of the electric kettle can be wiped with a soft damp cloth.

**NOTE:** Never use any chemical, steel wool, or abrasive cleaners to clean any part of the kettle, including the power base.



Características eléctricas de los modelos de la serie: Electric characteristics of series models:		BVSTKT8980-XXX
Voltaje/Voltage	Frecuencia/Frequency	Potencia/Power
220 V	50-60 Hz	2 000 W
220 V	50 Hz	2 000 W
220 V	60 Hz	2 000 W

XXX en donde X es cualquier numero entre 0 y 9 o cualquier letra entre A y Z.  
XXX where X is any number between 0 and 9 or any letter between A and Z.

© 2017 Sunbeam Products, Inc. Todos los derechos reservados. Distribuido por Sunbeam Latin America, LLC, 5200 Blue Lagoon Drive, Suite 860, Miami, FL 33126.  
Garantía limitada de un año – por favor consulte los detalles en el inserto.

© 2017 Sunbeam Products, Inc. All rights reserved. Distributed by Sunbeam Latin America, LLC, 5200 Blue Lagoon Drive, Suite 860, Miami, FL 33126.  
One year limited warranty – please see insert for details.

[www.oster.com](http://www.oster.com)

OSTERLATINO



Impreso en China  
Printed in China

P.N. 193250  
CBA-071217