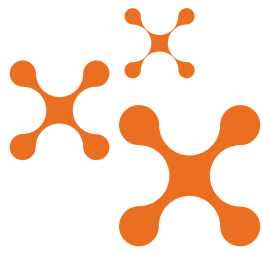


Estufa exterior Patio Heater



COMBI®

Manual de Instrucciones

Por favor lea y conserve estas instrucciones



Modelo M3

REGLAS DE SEGURIDAD

POR FAVOR LEA ATENTAMENTE LAS SIGUIENTES REGLAS DE SEGURIDAD ANTES DE ENCENDER LA ESTUFA EXTERIOR

POR SU SEGURIDAD

Si huele a gas:

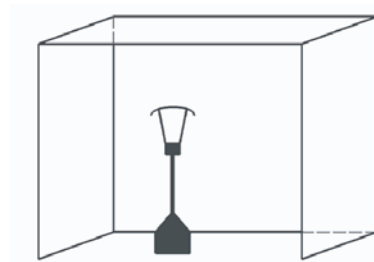
1. Cierre el paso de gas del regulador.
2. Apague cualquier llama abierta.
3. Si el olor persiste, llame inmediatamente a su proveedor de gas o a los bomberos.

POR SU SEGURIDAD

1. No almacene ni utilice gasolina u otros vapores inflamables en las proximidades de este o cualquier otro electrodoméstico.
2. Los cilindros de gas sin usar no deben almacenarse en las proximidades de este o cualquier otro electrodoméstico.

PRECAUCIÓN

1. Para uso al aire libre o en zonas ampliamente ventiladas.
2. Un área ampliamente ventilada debe tener un mínimo de 25% de la superficie del área abierta.
3. El área de superficie es la suma de la superficie de las paredes.



ADVERTENCIA: La instalación, ajuste, alteración, servicio o mantenimiento inadecuado puede causar lesiones o daños materiales.

Lea las instrucciones de instalación, operación y mantenimiento antes de instalar o usar este equipo.

INDICE

| | |
|--------------------------------|----|
| Precauciones | 1 |
| Soporte y Ubicación | 3 |
| Requisitos del gas..... | 3 |
| Prueba de fugas | 3 |
| Operación y almacenaje | 4 |
| Limpieza y cuidados | 5 |
| Partes y especificaciones..... | 5 |
| Sistema de armado..... | 7 |
| Solución de problemas | 12 |

PRECAUCIÓN

Lea las instrucciones antes de instalar y utilizar.

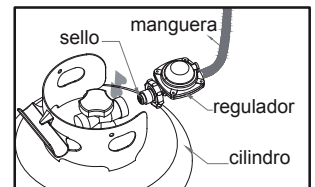
- Este aparato debe ser instalado y el cilindro de gas almacenado de acuerdo con la normativa vigente.
- No obstruya los orificio de ventilación de la carcasa del cilindro.
- No mueva la estufa exterior cuando esté en funcionamiento, apague la válvula del cilindro de gas o el regulador antes de moverla.
- La manguera flexible debe ser cambiada dentro de los plazos prescritos.
- Utilizar sólo el tipo de gas y cilindro especificado por el fabricante;
El cilindro de LP utilizado con su calentador de patio debe cumplir con los siguientes requisitos:
Compre tanques de LP solo con estas medidas requeridas: (31.8 cm) (diámetro) x 58 cm (altura) con capacidad máxima de 15 kg.
- En caso de ráfaga de viento, se debe prestar especial atención a la inclinación del aparato;
Mantenga el aparato al menos a 1 m del cilindro de gas.
- El inyector está instalado únicamente por el fabricante.
No conecte el cilindro de gas directamente al aparato sin el regulador. Use solo el tipo de gas y el tipo de cilindro especificado en las instrucciones.

PRECAUCIONES

POR FAVOR LEA ATENTAMENTE LAS SIGUIENTES NORMAS DE SEGURIDAD ANTES DEL USO

- No utilice la estufa exterior para el interior ya que puede causar lesiones personales o daños materiales.
- Esta estufa para exterior no está destinada para ser instalada en vehículos y / o botes recreativos.
- La reparación debe ser realizada por un técnico autorizado.
- La reparación o alteración del equipo pueden causar lesiones personales o daños materiales.
- No intente alterar la unidad de manera alguna.
- Nunca reemplazar o sustituir el regulador con otro que no sea el reemplazo sugerido de fábrica.
- No almacene ni utilice gasolina u otros vapores o líquidos inflamables en la unidad de calefacción.
- El sistema de gas general, manguera, regulador, piloto o el quemador debe ser inspeccionado en busca de fugas ente por un técnico autorizado.
- Todas las pruebas de fugas se debe hacer con una solución jabonosa. Nunca use una llama para comprobar si hay fugas.
- No utilice la estufa de exterior hasta que todas las conexiones se han probado de fugas.
- Apague la válvula de gas inmediatamente si detecta olor a gas. Cierre la válvula del cilindro. Si la fuga está en la conexión de la manguera / regulador: apriete la conexión y realice otra prueba de fuga. Si continúan apareciendo burbujas, deben devolverse al lugar de compra de la manguera. Si la fuga está en la conexión de la válvula del regulador / cilindro: desconecte, vuelva a conectar y realice otra verificación de fugas. Si continúa viendo burbujas después de varios intentos, la válvula del cilindro está defectuosa y debe devolverse al lugar de compra del cilindro.
- No transporte la estufa exterior mientras esté en funcionamiento.

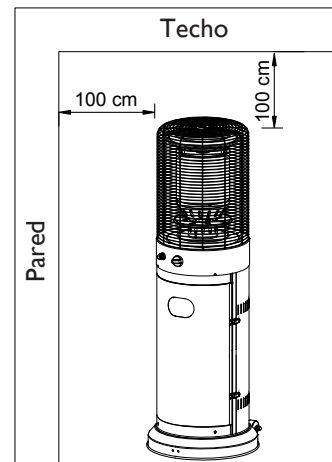
- No mueva la estufa exterior después de apagada hasta que ésta se haya enfriado.
- Mantenga las aberturas de ventilación del gabinete del cilindro libre y limpio de escombros.
- No pinte el quemador, panel de control o reflector superior.
- El panel de control, los quemadores y los espacios de aire del gabinete de la estufa exterior deben mantenerse limpios.
- El cilindro de gas debe desconectarse cuando la estufa exterior no está en uso.
- Revise la estufa exterior inmediatamente si se presenta cualquiera de las siguientes situaciones:
 - La estufa exterior no alcanza la temperatura.
 - El quemador hace ruidos intermitentes durante su uso (un ligero ruido es normal cuando se extingue el quemador).
 - Olor a gas en conjunto con puntas de llamas amarillas en el quemador.
- El conjunto del regulador y manguera deben estar ubicados fuera de las vías donde las personas puedan tropezar con él o en el área en la que la manguera no estará sujeta a daños accidentales.
- Los adultos y niños deben mantenerse alejados de la superficie de alta temperatura para evitar quemaduras o que la ropa se encienda.
- Los niños deben ser supervisados cuidadosamente cuando se encuentran en el área de la estufa exterior.
- Ropa u otros materiales inflamables no se deben colgar en el calentador o colocarse cerca de la estufa exterior.
- Para cambiar el cilindro de gas, realícelo en una zona ampliamente ventilada, alejado de cualquier contacto con una fuente de calor (vela, cigarrillos, aparatos de generación de llama...)
- Cuando instale el regulador en el cilindro verifique que se encuentra firmemente conectado al cilindro, para chequear levante el cilindro lleno desde el regulador, este no debe soltarse o separarse del cilindro.
- No obstruir los orificios de ventilación del gabinete del cilindro;
- Después de usar su estufa exterior corte el paso de gas del cilindro cerrando la válvula del regulador.
- En caso de fuga de gas, el aparato no debe ser usado ni encendido, el suministro de gas debe ser apagado y el aparato deberá ser revisado por personal autorizado antes de ser usado nuevamente;
- La manguera flexible debes ser revisada al menos una vez al mes, cada vez que el cilindro se cambia o cada vez que su estufa exterior esté sin usar por mucho tiempo.
- Si la manguera flexible presenta grietas o muestras de deterioro esta debe ser reemplazada por otra de iguales características, calidad equivalente y certificada.
- El uso de este aparato en lugares cerrados puede ser peligroso y está prohibido.
- Lea las instrucciones antes de usar este aparato. El aparato debe ser instalado de acuerdo con las instrucciones y regulaciones locales.



Conexión manguera / regulador y conexión regulador / cilindro

UBICACIÓN DE LA ESTUFA EXTERIOR

- Esta estufa es sólo para uso exterior. Asegúrese de que tenga una adecuada ventilación.
- Siempre mantenga una distancia adecuada con piso, objetos y paredes, más de 100 cm a los lados y 100 cm hacia arriba como mínimo.
- La estufa exterior debe ser ubicada en un lugar con piso firme y parejo.
- Nunca opere la estufa exterior en lugares donde otros líquidos o vapores inflamables son almacenados.
- Si se quiere proteger de viento intenso, anclar la base al suelo con tornillos.



REQUISITOS DEL GAS

- Use gas licuado.
- El regulador y manguera de conexión deben ser usados de acuerdo a las normas locales.
- La instalación debe hacerse de acuerdo a las normas locales o en ausencia de ellas, con los estándares de almacenaje y manejo de líquidos y gases derivados del petróleo.
- Un cilindro de gas abollado, oxidado o dañado puede ser peligroso y deberá ser revisado por su proveedor de gas. Nunca use un cilindro con la conexión de la válvula dañada.
- El tanque debe estar dispuesto para proporcionar vapor para la extracción del cilindro operativo.
- Nunca conecte un cilindro no regulado al calentador.

PRUEBA DE FUGAS

- Todas las conexiones de gas en la estufa exterior se prueban para detectar fugas en la fábrica antes de su envío. Una verificación completa de estanqueidad del gas puede realizarse en el lugar de instalación debido a un posible mal manejo durante el envío o a presión excesiva aplicada a la estufa exterior durante su almacenaje.
- Prepare una solución jabonosa con una parte de detergente líquido y una parte de agua. La solución de jabón se puede aplicar con una botella de spray, cepillo o trapo. Burbujas de jabón aparecerán en caso de fuga.
- La estufa exterior debe ser probada con un cilindro de gas lleno.
- Asegúrese que la llave de paso del regulador está en posición cerrada. Abra la llave de paso. En caso de fuga cierre la llave de paso del regulador.
- Apriete y chequee todas las piezas de conexión de mangueras y fittings.
- Abra la llave de paso del regulador y rechequee.
- En caso de una fuga, apague el suministro de gas. Apriete los accesorios que se caigan, luego gire el suministro de gas y vuelva a revisar.
- Nunca realice la prueba de fugas con la estufa exterior encendida, en presencia de humo o fumando.

OPERACIÓN Y ALMACENAJE

PARA ENCENDER LA ESTUFA EXTERIOR

1. Encienda completamente la válvula en el cilindro de suministro de gas.
2. Presione y gire la perilla de control a la posición PILOTO 90 ° en el sentido del reloj hasta la posición OFF.
3. Presione la perilla de control y gírela hacia la izquierda hasta la posición Encendido, luego gire a la posición PILOTO (escuchará 2 clics).
4. Con el piloto encendido, mantenga la perilla de control presionada durante 30 segundos.

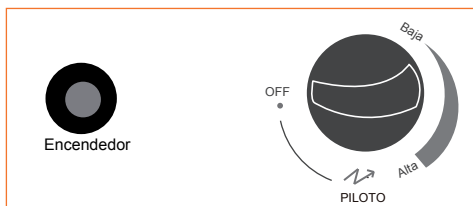
NOTA: Si el piloto no se ha encendido, gire la perilla de control nuevamente a la posición OFF, cierre completamente la válvula de gas, espere 5 minutos y repita los pasos 2 a 4 de las Instrucciones de encendido.

NOTA: En caso de necesitar encender el equipo manualmente use un cerillo largo o un encendedor de cocina, y repita los pasos 2-3

5. Después de presionar la perilla de control durante 30 segundos, gírela a BAJA. Para aumentar la temperatura, gire hacia ALTA.

PARA APAGAR LA ESTUFA EXTERIOR

1. Gire la perilla de control variable a la posición PILOTO.
2. Presione y gire la perilla de control variable a la posición OFF.
3. Apague completamente la válvula en el cilindro de suministro de gas.



Encendedor

Perilla de control variable

OFF: El calefactor deja de funcionar
ALTA: Posición de máxima temperatura
BAJA: Posición de mínima temperatura

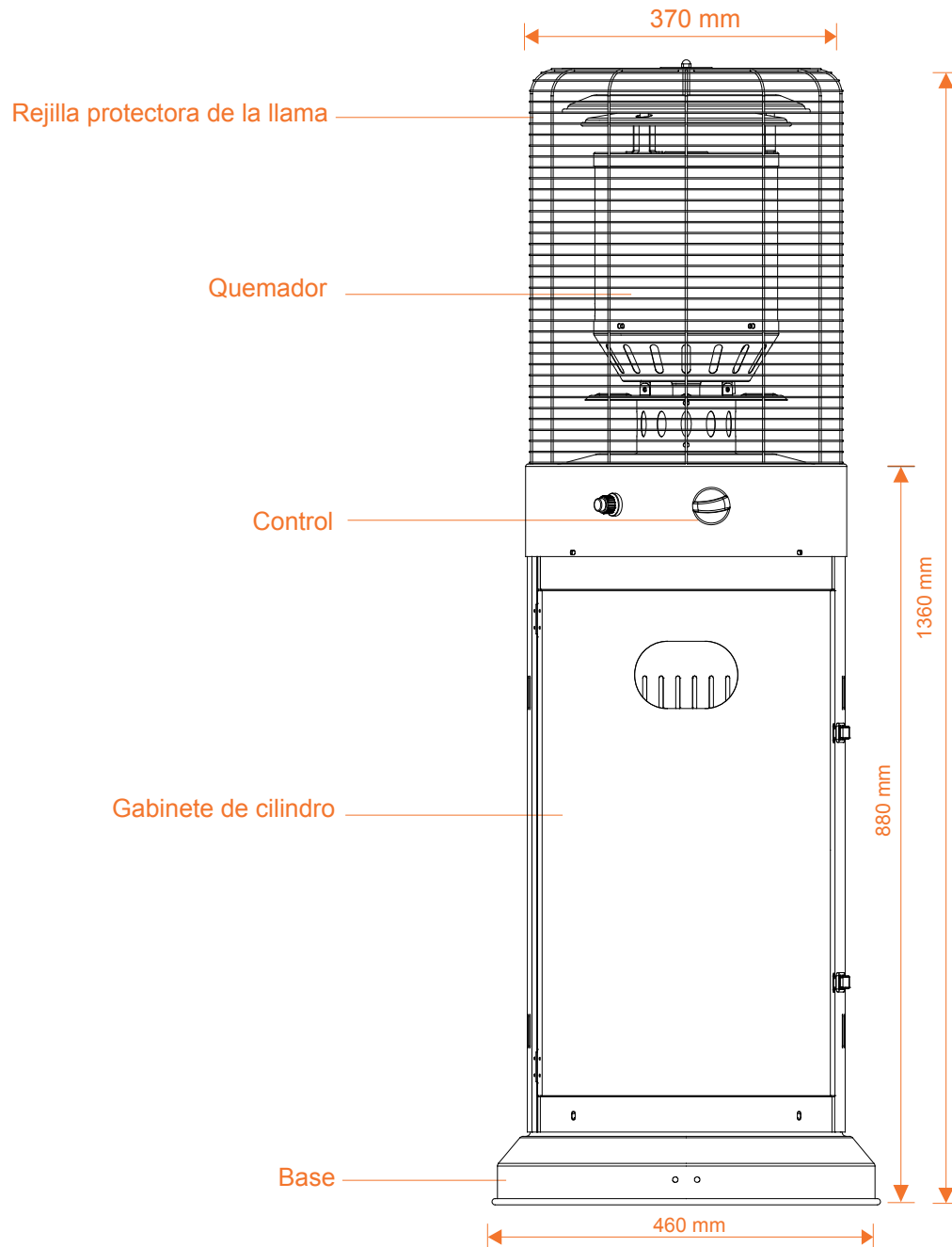
ALMACENAJE

1. Siempre cierre la válvula de gas del cilindro cuando la estufa exterior no esté en uso o ante algún problema.
2. Desconecte el regulador con la manguera del cilindro.
3. Verifique la presión de la válvula de gas. Si usted sospecha que pueda tener algún daño llame a su proveedor de gas y reemplácelo.
4. Nunca almacene el cilindro de gas en un subterráneo o lugares con poca ventilación.

LIMPIEZA Y CUIDADO

- Limpie las superficies que tengan polvo con un trapo suave y húmedo. No limpie la estufa exterior con limpiadores combustibles o corrosivos.
- Retire los residuos del quemador para mantenerlo limpio y seguro para su uso.
- Cubra el quemador, con la tapa de protección opcional, cuando el calentador no está en uso.

PARTES Y ESPECIFICACIONES



A. Construcción y características

- Estufa exterior transportable para terraza/jardín con gabinete para cilindro de gas
- Carcasa de acero con recubrimiento de pintura
- Conexiones de las mangueras de gas con abrazadera metálica (tapones de rosca para Alemania).
- Emisión de calor desde el reflector

B. Especificaciones

- Use sólo gas licuado.
- Máx. watts: 11.000 W
- Min. watts: 5.000 W
- Consumo:

| | |
|----------------------------------|-----------------------|
| CATEGORÍA APARATO | I _{3B/P(30)} |
| TIPOS DE GAS | Licuado |
| PRESIÓN DE GAS | 30 mbar |
| PRESIÓN DE SALIDA DEL REGULADOR: | 30 mbar |

- Use el regulador adecuado de acuerdo a la presión de salida como se muestra en la siguiente tabla.

C. Tabla de inyección

| | |
|--|---|
| CATEGORÍA APARATO | I _{3B/P(30)} |
| TIPOS DE GAS | Licuado |
| PRESIÓN DE GAS | 30 mbar |
| TOTAL CALOR DE ENTRADA | 11 kW (G30: 800g/h; G31: 786g/h) |
| TAMAÑO DE INYECTOR | 1.75 mm para quemador principal 0.22 mm para quemador del piloto |
| Las marcas, por ejemplo 1.75 en el inyector, indican que el tamaño del inyector es 1,75 mm | |

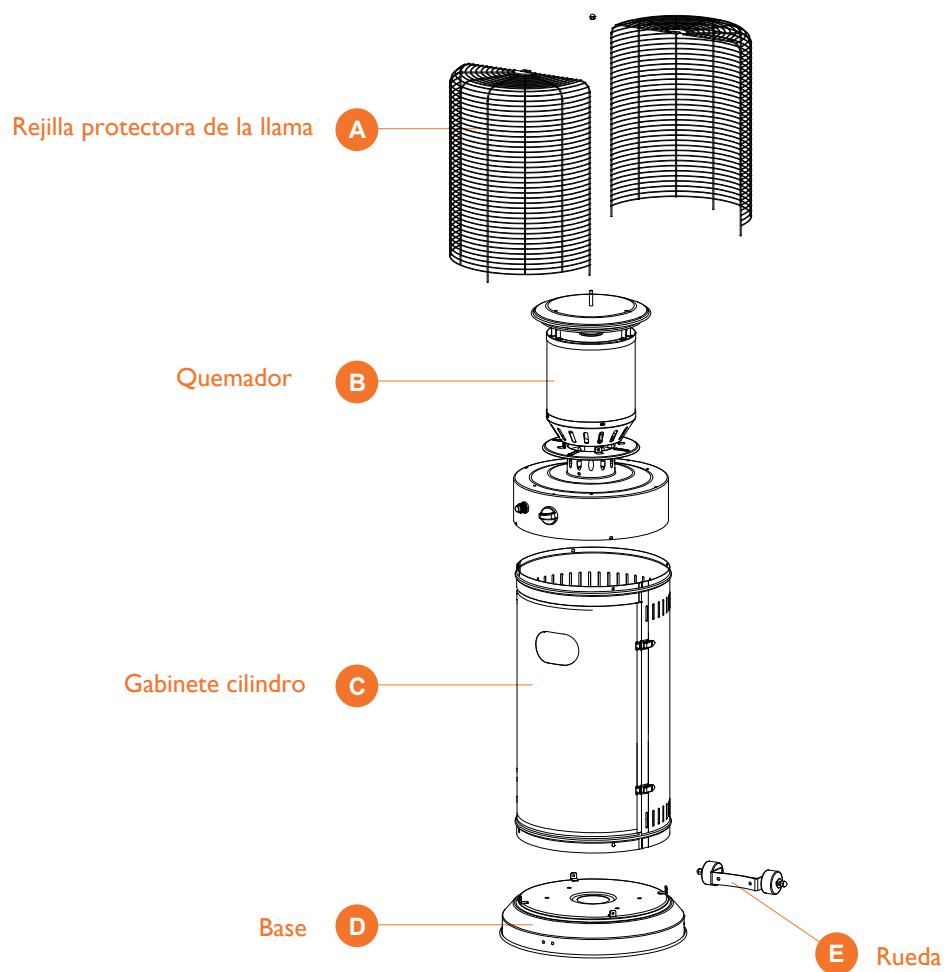
- La conexión entre manguera y regulador cumple con las normas del país.
- La presión de salida del regulador corresponde a los equipos de categoría B.
- La estufa utiliza mangueras aprobadas de 0,6 m de largo.
- El flexible y el regulador deben funcionar a una temperatura máxima de 50ª Celsius.
- La válvula termoelectrica debe funcionar a una temperatura máxima de operación de 60ª C

ENSAMBLAJE DE PARTES

Herramientas necesarias:

- Destornillador Philips con paleta mediana
- Solución de jabón para prueba de fugas

Lista de partes:

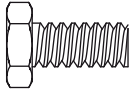


| PARTE | DESCRIPCIÓN | CANTIDAD |
|-------|--------------------------------|----------|
| A | Rejilla protectora de la llama | 1 |
| B | Quemador | 1 |
| C | Gabinete cilindro | 1 |
| D | Base | 1 |
| E | Rueda | 1 |

PIEZAS DE ARMADO

CONTENIDO (A TAMAÑO REAL)

AA



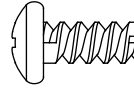
Perno M8 X 15
Cantidad 2

BB



M8
Tuerca
Cantidad 2

CC



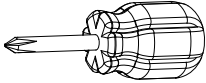
Tornillo M5 X 8
Cantidad 8

DD



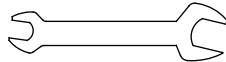
M6 Tuerca Cúpula
Cantidad 1

EE



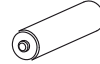
Destornillador
Philips
Cantidad 1

FF



Llave de tuercas
Cantidad 1

GG


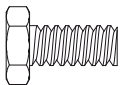
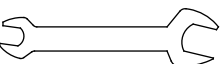


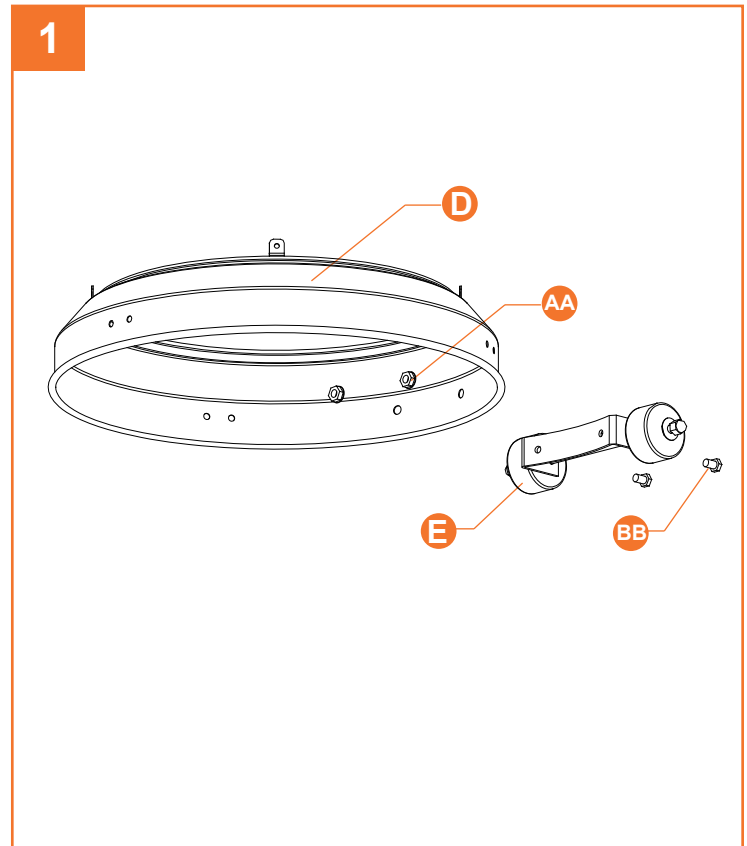
Pila AA (1.5 V)
Cantidad 1

PROCESO DE ARMADO

1. Utilice 2 pernos M8 x15mm y tuercas M8 para conectar el soporte con la rueda a la base.

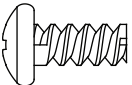
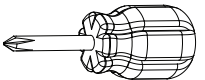
Piezas a usar

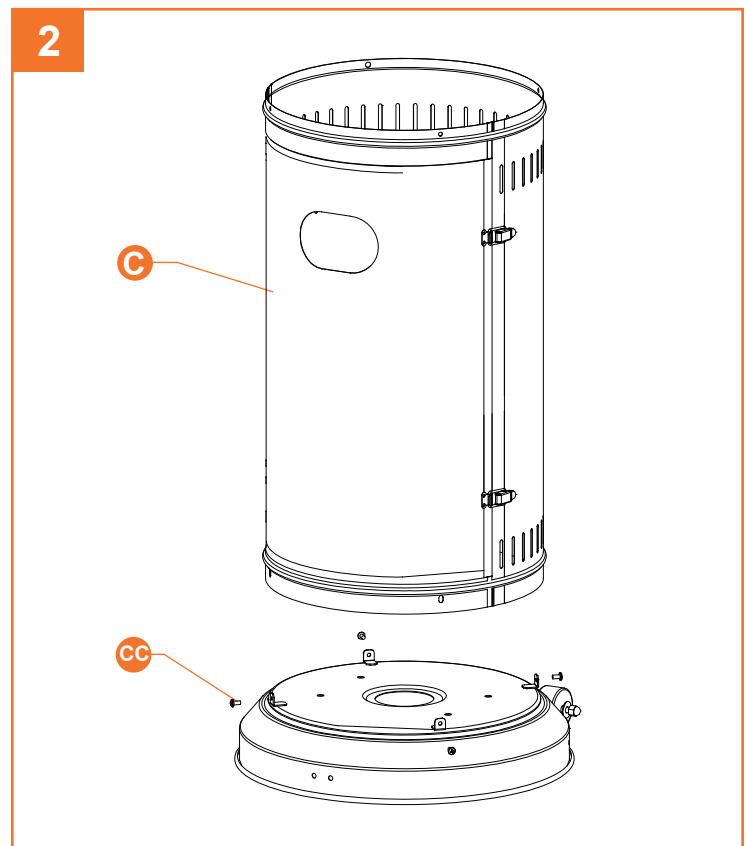
- AA** Tuerca M8  x 2
- BB** Pernos M8 x 15 mm  x 2
- FF** Wrench  x 1



2. Utilice un tornillo 4pcs M5X8 para unir la base de la carcasa del tanque y el soporte.

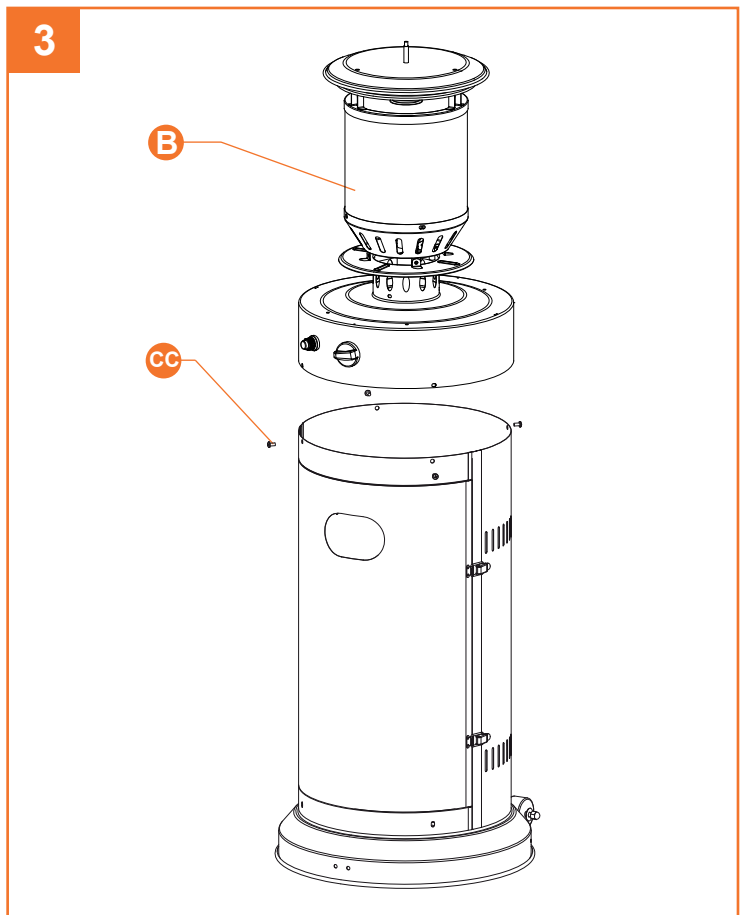
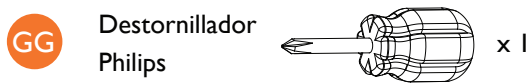
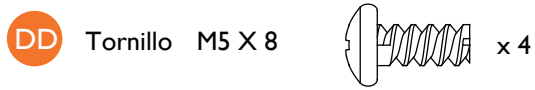
Piezas a usar

- CC** Tornillo M5 X 8  x 4
- EE** Destornillador Philips  x 1



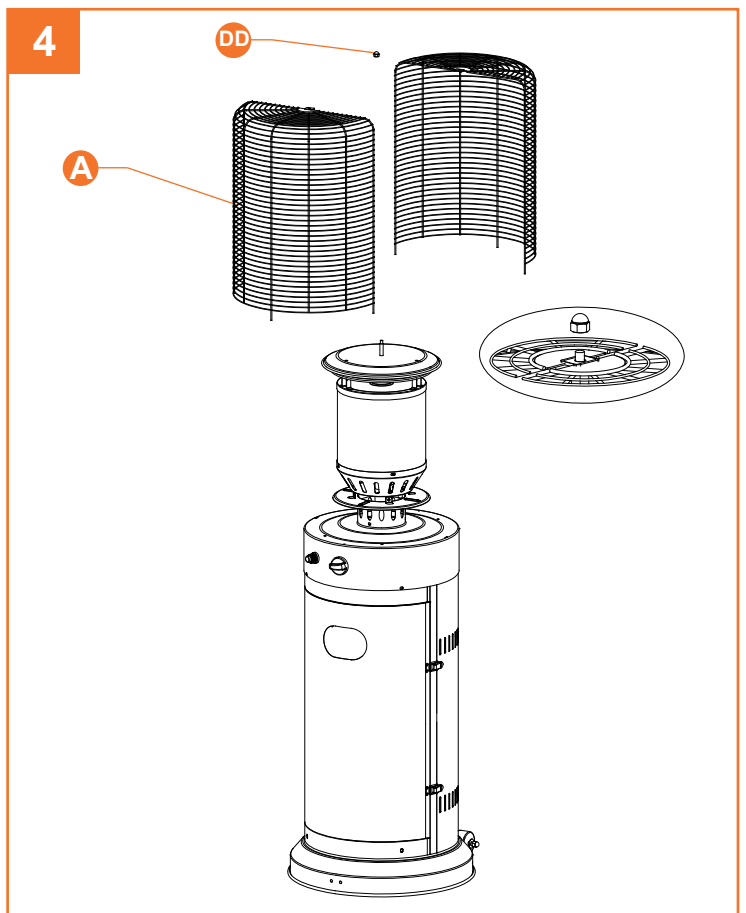
3. Utilice el tornillo 4pcs M5X8 para unir la cabeza del quemador y el cuerpo de la estufa.

Piezas a usar



4. Use la tuerca cúpula M6 para conectar las dos medias protecciones de seguridad al cabezal del quemador.

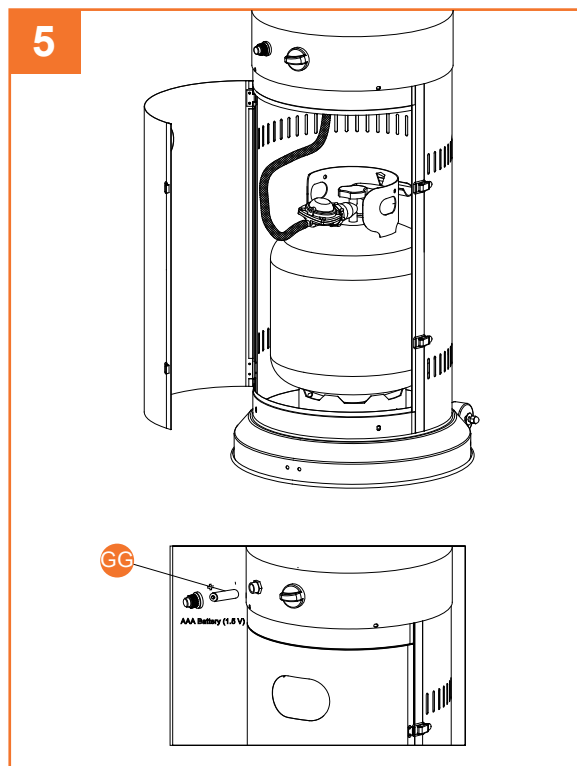
Piezas a usar



5-1. Desatornille el botón del interruptor, cargue la batería pequeña, apriete el botón del interruptor.

⚠ ADVERTENCIA! Este producto contiene pilas pequeñas. Las baterías pequeñas tragadas pueden provocar PELIGRO DE GOLPE ELÉCTRICO. Busque atención médica de inmediato si se tragan o inhalan las baterías. Mantenga a los niños alejados de las pilas pequeñas.

⚠ ADVERTENCIA! Asegúrese de que la manguera no toque ninguna superficie de alta temperatura, o podría derretirse y gotear provocando un incendio. Después de colocar el cilindro dentro del calentador, asegure el cilindro con la correa del bloque firmemente. El calentador debe fijarse en una mesa estable y resistente con una altura mínima de 40 cm desde el nivel del piso.



6. Control de fugas



ADVERTENCIA! Se debe realizar una prueba de fugas anualmente y cada vez que se conecta un cilindro o si se reemplaza una parte del sistema de gas.



ADVERTENCIA! Nunca use una llama abierta para verificar si hay fugas de gas. Asegúrese de que no haya chispas o llamas abiertas en el área mientras revisa si hay fugas. Las chispas o llamas abiertas provocarán un incendio o una explosión, daños a la propiedad, lesiones corporales graves o la muerte.



Prueba de fugas: Esto debe hacerse antes del uso inicial, anualmente, y siempre que se reemplacen o revisen los Componentes de gas. No fume mientras realiza esta prueba, y retire todas las fuentes de ignición. Vea el Diagrama de Pruebas de Fugas para las áreas a verificar. Gire todo el control del quemador a la posición de apagado. Encienda la válvula de suministro de gas.

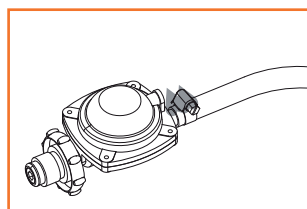


Aplique una solución de medio líquido de agua y jabón en todas las uniones y conexiones del regulador, la manguera, los colectores y las válvulas.

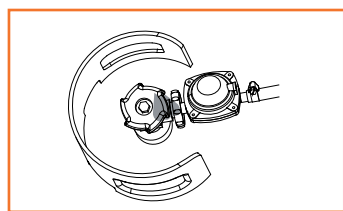


Las burbujas indicarán una fuga de gas. Apriete la junta suelta o reemplace la pieza y que un instalador de gas certificado inspeccione el calentador de patio.

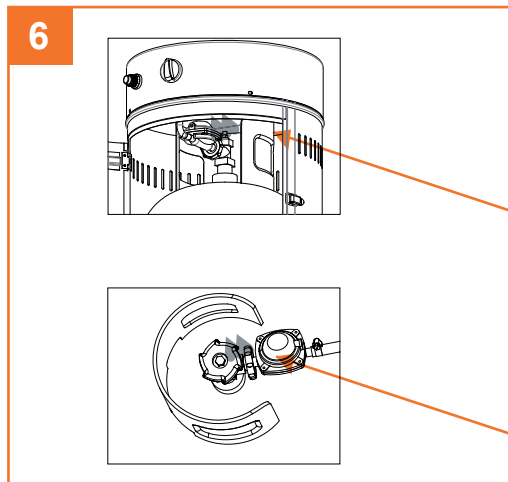
Si no se puede detener la fuga, cierre inmediatamente el suministro de gas, desconéctelo y haga que un instalador o distribuidor de gas certificado inspeccione el calentador de patio. No use el calentador de patio hasta que se haya corregido la fuga.



Conexión manguera / regulador



Conexión regulador / cilindro



SOLUCIÓN DE PROBLEMAS

| <u>PROBLEMA</u> | <u>PROBABLE CAUSA</u> | <u>SOLUCIÓN</u> |
|---------------------------------|---|---|
| Piloto no enciende | Paso de gas puede estar cerrado Cilindro vacío Apertura de Piloto obstruída Aire en suministro de gas Conexiones sueltas | Abrir el paso del gas Rellenar cilindro de gas Limpiar apertura Purgar aire del sistema Revisar todas las conexiones |
| Piloto no se mantiene encendido | Suciedad en el piloto Conexión suelta Termocopla descompuesta Escape de gas Falta de presión | Limpiar área sucia Apretar conexiones Reemplazar termocopla Revisar conexiones Cilindro cerca de vaciarse. rellenar cilindro |
| Quemador no enciende | Presión de gas baja Apertu ra bloqueada Control apagado Termocopla descompuesta Piloto ensamblado torcido En posición incorrecta | Cilindro cerca de vaciarse. Rellenar Remover y limpiar Abrir válvula Reemplazar termocopla Ensamblar Piloto correctamente Posicionar correctamente |

Si la estufa exterior presenta cualquier defecto o problemas de montaje o de uso, por favor no trate de modificar por Usted mismo, comuníquese con su proveedor o distribuidor para resolverlo.

GARANTÍA LIMITADA POR UN AÑO

Este equipo tiene garantía de 1 año contra defectos de fabricación. Esta garantía no incluye daños, ya sea accidentales o de otro tipo, a la unidad no ocasionados por fallas de materiales ni fabricación.



La garantía tampoco incluye daños causados por uso inadecuado, manipulación, modificación, ensamblaje incorrecto, reparaciones o alteraciones o por no brindar un mantenimiento y cuidados apropiados a la unidad. Asimismo, la operación de este producto bajo condiciones que no sean las recomendadas o a voltajes que no sean los indicados también anulará la presente garantía.

Todas las garantías, ya sean expresas o implícitas, están limitadas a un año desde la fecha de compra.

ES REQUISITO INDISPENSABLE ADJUNTAR LA FACTURA O BOLETA DE COMPRA PARA HACER USO DE LA GARANTIA.

Servicio Técnico, Repuestos
y Garantía contactar a:

Santander Gibson

Tel. (56 2) 341 7759

Av. Italia 1729, Nuñoa, Santiago

Importa y Distribuye

U.S. One Chile S.p.A.

Tel. (56 2) 2263 0002

Burgos 80, Piso 7, Las Condes, Santiago

www.combi.cl