

BauKer.®

MANUAL DE INSTRUCCIONES
MANUAL DE INSTRUÇÕES
USER MANUAL

DESBROZADORA / ORILLADORA / GUADAÑA APARADOR DE GRAMA BRUSH CUTTER & GRASS TRIMMER

MODELO:
ZMG3302



MODELOS:
ZMG4302 / ZMG5302



ADVERTENCIA:

- Antes de usar nuestro equipo, lea cuidadosamente este manual para entender el uso adecuado de la unidad.
- Guarde este manual a la mano.

IMAGEN/IMAGEM MERAMENTE ILUSTRATIVA

ADVERTÊNCIA:

- Antes de usar nosso equipamento, leia cuidadosamente este manual para entender o uso adequado da unidade.
- Guarde este manual de instruções.

WARNING:

- Before using this equipment, carefully read this manual to understand the proper use of the unit.
- Keep this manual close by.

BauKer.®

Por cualquier reclamo o desperfecto diríjase a la tienda Sodimac donde adquirió el producto junto con su comprobante de compra, nuestro servicio de post venta lo asistirá con gusto.

Para quaisquer consultas ou reclamações, dirija-se à loja Sodimac onde adquiriu o produto, munido do comprovante de compra; nosso Serviço de Pós Vendas o atenderá com prazer.

ARGENTINA

Teléfono de contacto:
0810-222-7634
www.sodimac.com.ar

BRASIL

Telefone de contato:
0300 7634622
www.sodimac.com.br

CHILE

Teléfono de contacto:
600 600 4020
www.sodimac.cl

URUGUAY

Teléfono de contacto:
0800-7634
www.sodimac.com.uy

COLOMBIA

Teléfono de contacto:
3208899933
www.homecenter.com.co

PERÚ

Teléfono de contacto:
4192000
www.sodimac.com.pe
www.maestro.com.pe

MÉXICO

Teléfono de contacto:
800 062 5222
www.sodimac.com.mx

Importado y/e Distribuido por: Argentina: FALABELLA S.A., C.U.I.T. 30-65572582-9 - Suipacha 1111 P. 18 (1008) - Buenos Aires, Tel.: 54-11-4710-5600. - Brasil: CONSTRUEDECOR S.A. - CNPJ: 03.239.316/0038-64 - SAC: 55-11-2045-2500. - Chile: SODIMAC S.A., RUT 96.792.430-K - Av. Pdtte. Eduardo Frei M. 3092, Renca, Santiago, Tel.: 56-2-2738-1000 / IMPERIAL S.A., RUT 76.821.330-5, Av. Santa Rosa 7876, La Grana - Santiago - Tel.: 56-2-2399-7000 / FALABELLA RETAIL S.A., RUT 77.261.280-K - Manuel Rodríguez Norte 730, Santiago - Tel.: 600-380-5000 / HIPERMERCADOS TOTTUS S.A., RUT 78.627.210-6 - Nataliel Cox 620 Subterráneo, Santiago - Tel.: 56-2-2827-0211 - Colombia: SODIMAC COLOMBIA S.A., Cód. SIC 800242106, NIT. 800.242.106-2 - Carrera 680 N° 80-70, Bogotá, Tel.: 57-1-3904100 / FALABELLA DE COLOMBIA S.A., NIT. 900.017.447-8 - Calle 99 No 11A - 32, No. Reg. SIC: 900017447 - Bogotá - Tel.: 57-1-5878002 Nacional: 01-8000-113252. - Perú: Tiendas del Mejoramiento del Hogar S.A. RUC 20112273922, Av. Angamos Este Nro. 1805 Int. 2, Surquillo - Lima - Lima, Tel.: 51-1-2119500 / SAGA FALABELLA S.A., RUC: 20100128056, Av. Paseo de la República 3220, San Isidro, Lima - Tel.: 51-01-512-3333 / HIPERMERCADOS TOTTUS S.A., Av. Angamos Este 1805, oficina 5, Piso 10, Surquillo - Lima - RUC: 20508665934 - Tel.: 51-01-513-3355 - Uruguay: Homecenter Sodimac S.A., RUT 21.699.665 0015 - Plaza Independencia 811, Montevideo, Uruguay - Tel.: 598-2604-7105 - México: COMERCIALIZADORA SDMHC S.A. de C.V. Avenida Adolfo López Mateos 201, Colonia Santa Cruz Acatlán, Naucalpan De Juárez, Estado de México, C.P. 53150. RFC CSD161207RZA, Tel.: +52 55 1516 44006 V20201125

ESPAÑOL / PORTUGUÊS / ENGLISH

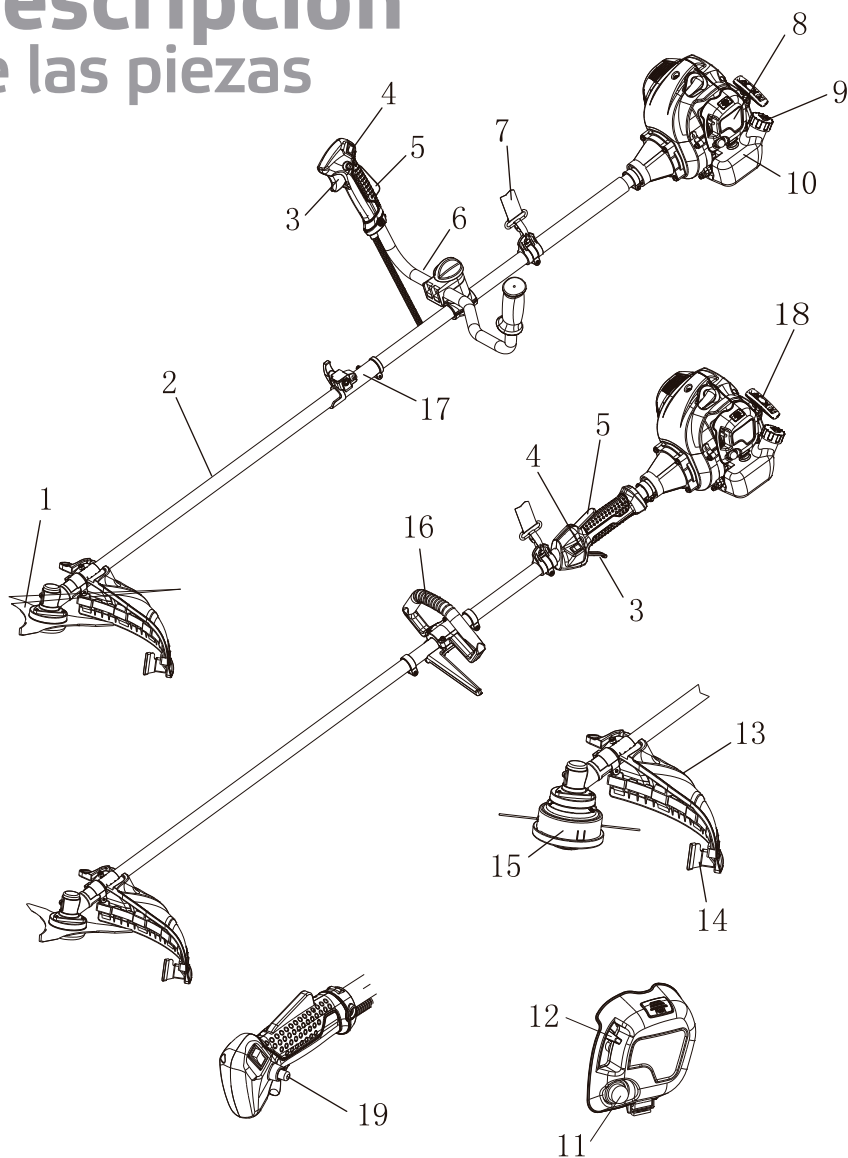
1 AÑO
GARANTIA
AÑO DE GARANTIA
YEAR WARRANTY

Descripción técnica

Modelo	ZMG3302	ZMG4302	ZMG5302	
Tipo remoto	Embriague automático centrífugo: Engranaje cónico en espiral: Eje de transmisión			
Velocidad máxima de eje de transmisión/velocidad del motor (min ⁻¹)	9 500 / 11 000			
Velocidad en relentí (min ⁻¹)	3 000 ± 300			
Unidad principal	Valores de vibración en cada mango (m/s ²)	≤ 15	≤ 7.5	≤ 7.5
	Valores de presión del sonido [dB (A)]	≤ 109		
	Relación de reducción	16:19		
	Dirección de rotación de las cuchillas	Contra las manecillas del reloj (visto desde arriba)		
	Tipo de mango	Agarre en "U"		
Peso seco (kg)	7.5	8.0	8.5	
Nombre del motor	1E36F	1E40F	1E44F	
Tipo	Enfriado por aire; 2 ciclos; válvula de pistón vertical; motor a gasolina			
Desplazamiento (cc)	33	43	53	
Salida máxima (kW/min ⁻¹)	0.9 / 7 000	1.2 / 7 000	1.4 / 7 000	
Motor	Carburador	Tipo de diafragma		
	Encendido	Encendido electrónico sin contacto		
	Método de partida	Tipo retroceso		
	Combustible	Gasolina mezclada con aceite lubricante 40:1		
	Capacidad del estanque de combustible (L)	0.65	0.7	0.7
	Peso seco (kg)	3.6	4.2	4.3
	Cuchillas estándar (mm)	255 mm 3 cuchillas (255 x 1.4)		
Cabezal de poliamida (nylon) estándar/cuerda	Alimentación de doble línea d: 26 mm			
Largo de la sección del tubo principal (mm)	1 500			
Largo de la sección del eje de transmisión (mm)	1 522			

Gracias por adquirir nuestro producto. Este manual le explica como manipularlo bien. Antes de usarlo, lea cuidadosamente este manual del operador, úselo correctamente y realice su tarea en forma segura. A propósito, debido a las diferencias en las especificaciones, es posible que no todos los detalles de su máquina concuerden con este manual. Entiéndalos siempre en base al manual. La máquina solo debe ser usada para cortar césped o vegetación blanda.

Descripción de las piezas



1. CUCHILLA, Cuchilla circular para el pasto, maleza o aplicaciones de cortasetos. Arnés, escudo plástico y mangos en U requeridos para la operación del cuchillo.
2. CONJUNTO DEL EJE DE TRANSMISIÓN. Contiene un eje de transmisión flexible interior especialmente diseñado.
3. GATILLO DEL ACELERADOR con resorte para que vuelva al estado de ralentí al soltarse. Al acelerar, presione gradualmente el gatillo para una mejor técnica de operación. No mantenga presionado el gatillo para hacerlo partir.
4. INTERRUPTOR DE ENCENDIDO. Mueva el interruptor hacia adelante para detener, hacia atrás para encender.
5. FIJACIÓN DEL GATILLO. Antes de acelerar, comprímalo.
6. MANGO EN U. Este mango se puede regular como desee.
7. CONJUNTO DEL ARNÉS. Un accesorio que permite al operador colgarse la máquina y cuyo largo es ajustable.
8. TAPA DEL FILTRO DE AIRE. Contiene un elemento de fieltro cambiable.
9. TAPA DEL ESTANQUE DE COMBUSTIBLE.
10. ESTANQUE DE COMBUSTIBLE. Contiene combustible y filtro de combustible.
11. PERILLA DE PREPARACIÓN. Al presionar perilla de preparación (7 a 10 veces antes de partir), removerá todo el aire y el resto del combustible del sistema de combustible y permitirá el ingreso de combustible nuevo al carburador.
12. INDUCTOR el control del inductor se ubica en la parte superior de la tapa del filtro.
13. PARTIDA EN FRÍO. Tire la palanca para cerrar el inductor para partidas en frío, presione la palanca hacia abajo para la posición RUN (FUNCIONAMIENTO).
14. ESCUDO PARA BASURAS. Está montado justo sobre el accesorio de corte. Ayuda a proteger al operador desviando la basura que se produce durante la operación de corte. No opere la unidad sin el escudo.
15. CUCHILLO DE CORTE. Corta el filamento de poliamida (nylon) en el largo correcto - 7". Del cabezal hasta el extremo del cable cuando el cabezal de corte de poliamida (nylon) rebota en el terreno durante la operación de hacer avanzar el cable. Si el cortador se ocupa sin el cuchillo de corte, el cable queda muy largo (más de 7"), la velocidad de operación hará que el motor funcione más lento y se sobrecaliente o se dañe.
16. CABEZAL DEL CORTADOR DE POLIAMIDA (NYLON). Contiene un cable de corte de poliamida (nylon) cambiable que avanza cuando el cabezal de corte se topa contra el piso, mientras el cabezal gira a una velocidad de operación normal.
17. CONJUNTO DEL MANGO. Mango de agarre "P" se puede ajustar a su comodidad.
18. CONJUNTO DE UNIÓN.
19. MANGO DE PARTIDA. Tire el mango hasta que el motor encienda, luego devuelva lentamente el mango. NO deje que el mango salte hacia atrás, de lo contrario el partidor resultará dañado.

HERRAMIENTA

Llave de dados 19

Llave hexagonal T25



Siempre use máscara anti polvo



Siempre use lentes de seguridad



Siempre use protección anti ruido



Use calzado de protección



Use guantes de protección

Información sobre los símbolos



¡ADVERTENCIA! Una orilladora-desbrozadora puede ser peligrosa si se usa en forma incorrecta o descuidada y puede causar lesión seria o fatal al operador u otras personas. Es extremadamente importante leer y entender los contenidos de este manual del propietario.



Lea cuidadosamente el manual del operador y asegúrese de entender las instrucciones antes de usar la máquina.



Siempre use:

- Un casco protector donde exista el riesgo de caída de objetos
- Protección auditiva aprobada
- Protección aprobada para la vista



Cerrar el inductor.



Abrir el inductor.



Tenga cuidado con la caída de objetos y con los rebotes de objetos.



Use botas resistentes, anti-deslizantes.



Siempre use guantes protectores aprobados.



No use hojas de sierra.



El operador de la máquina debe asegurarse, mientras está trabajando, que no se acerquen personas o animales en un radio menor a 15 metros.



Las máquinas adaptadas con hojas para cortar pasto pueden arrojarlas violentamente hacia el costado cuando la hoja entra en contacto con un objeto fijo. Esto se denomina contragolpe de la cuchilla. La hoja puede amputar un brazo o pierna.



La emisión de ruido al ambiente cumple con la Directiva de la Comunidad Europea. La emisión de la máquina se especifica en el capítulo de Datos Técnicos de la etiqueta.



Para reducir el riesgo de lesión o daño, evite el contacto con superficies calientes.



No fumar. No fume cuando esté mezclando el combustible o llenando el estanque de combustible.



Esta máquina siempre deberá usar una mezcla de bencina y aceite para motor de dos tiempos.



Riesgo de incendio / materiales inflamables

Normas de seguridad y precauciones



ADVERTENCIA: Lea cuidadosamente todas las instrucciones.

Cumpla con las precauciones de seguridad correspondientes. Como todo equipo eléctrico, esta unidad debe ser manipulada con precaución. **NO SE EXPONGA USTED MISMO O A OTRAS PERSONAS AL PELIGRO.** Siga estas normas de seguridad generales. No permita que otras personas usen esta máquina a menos que sean totalmente responsables y hayan leído y entiendan el manual de la máquina y estén entrenados en su operación. Esta máquina no debe ser usada por niños.

- Use siempre gafas de seguridad para proteger sus ojos. Vístase en forma adecuada, no use ropa suelta o joyas que puedan quedar atrapadas en las partes móviles de la unidad. Siempre use calzado de seguridad seguro, resistente, antideslizante. Amarre el pelo largo. Se recomienda cubrir piernas y pies para protegerse de basuras volátiles durante la operación.
- Antes de usar y después de bajarla u otros impactos, revise toda la máquina por piezas sueltas (tuercas, pernos, tornillos, etc.) y por daños que se puedan haber producido. Repare o cambie según sea necesario.
- **NO USE** accesorios con este cabezal eléctrico que no sean los recomendados por nuestra compañía. Se podrían producir lesiones serias al operador u otras personas así como también daño a la máquina.
- Mantenga los mangos libres de aceite o combustible.
- Use siempre mangos adecuados y tiras para los hombros antes de cortar.
- No fume cuando esté mezclando combustible o llenando el estanque.
- No mezcle combustible en una habitación cerrada o cerca de llamas abiertas. Garantice una ventilación adecuada.
- Mezcle siempre y guarde el combustible en un envase adecuadamente marcado aprobado por los códigos locales y las ordenanzas para tal uso.
- No remueva la tapa del estanque de combustible mientras el motor esté en funcionamiento.
- No haga partir el motor en una habitación o en un edificio. Los vapores del escape contienen monóxido de carbono peligroso.

- No intente ajustar el motor mientras la unidad esté en funcionamiento y colgada al operador. Siempre haga ajustes al motor con la unidad en descanso o sobre una superficie plana y limpia.
- No tire el cable.
- No levante la máquina si no es por el mango del eje.
- No deje la máquina en el suelo mientras el motor esté en funcionamiento (por ejemplo en modo ralentí).
- Revise regularmente por daños, falla de piezas, componentes o cables.
- No use la unidad si está dañada o mal ajustada. No remueva la protección de la máquina. El operador o las personas del entorno e incluso también la máquina pueden resultar seriamente dañados.
- Revise el área a cortar y retire todas las basuras que pudieran quedar enganchadas en el cabezal de corte de poliamida (nylon). Retire objetos que la unidad pudiera lanzar durante el corte.
- Mantenga a los niños alejados. Los observadores deben mantenerse a una distancia segura [al menos 15 metros (50 pies)] desde el área de trabajo.
- Nunca deje la máquina sin atender.
- No use esta unidad para trabajos que no sean aquellos para los cuales se diseñó y como se describe en este manual.
- No se incline. Mantenga una posición y balance en todo momento. No haga funcionar la unidad estando en una escalera o en cualquier otra ubicación inestable.
- Mantenga las manos y pies alejados del cabezal de corte mientras la unidad esté en uso.
- No use la unidad estando cansado, enfermo o bajo la influencia de medicamentos, drogas o alcohol.
- Use un cabezal de corte de poliamida (nylon) libre de daños. Si golpea una piedra o cualquier obstáculo, detenga el motor y revise el cabezal de corte de poliamida (nylon). Nunca use un cabezal de corte de poliamida (nylon) roto o desnivelado.

Instrucciones para cambiar accesorios

- No guarde en un área cerrada donde los vapores de combustible puedan llegar a una llama abierta de calentadores de agua, calefactores, hornos, etc. Guarde en un área cerrada pero bien ventilada:
- Asegúrese que el producto tenga un rendimiento adecuado y seguro. El distribuidor de esta herramienta cuenta con piezas para ella. El uso de cualquier otro accesorio puede causar un riesgo potencial o lesión para el usuario, daño a la máquina e invalidar la garantía.
- Limpie completamente la máquina, especialmente el estanque de combustible, sus alrededores y el filtro de aire.
- Al volver a cargar con combustible, asegúrese de detener el motor y confirme que esté completamente frío. No vuelva a cargar con combustible cuando el motor esté en funcionamiento o caliente. Si se derrama gasolina, asegúrese de limpiar completamente y elimine adecuadamente aquellos materiales antes de hacer partir el motor.
- Manténgase alejado de otros trabajadores o personas manteniendo una distancia de 15 metros / 59 pies.
- Al acercarse al operador de la máquina, llame cuidadosamente su atención y confirme que detenga el motor. Cuide de no asustar o distraer al operador ya que puede causar una situación insegura.
- No toque el cabezal de corte de poliamida (nylon) cuando el motor esté en operación. Si es necesario ajustar el cabezal de corte de poliamida (nylon) o el protector, asegúrese de detener el motor y confirme que el cabezal de corte de poliamida (nylon) se haya detenido completamente.
- Apague el motor para mover la máquina entre espacios de trabajo
- Cuide de no golpear el cabezal de corte de poliamida (nylon) contra piedras o contra el piso.

Una mala operación acortará la vida útil de la máquina así como también creará un ambiente inseguro para usted y para su entorno.

Normas de seguridad y precauciones

- Ponga atención a la soldadura y sobrecalentamiento de las partes. Si se percibe alguna anomalía de la máquina, detenga inmediatamente la operación y revise cuidadosamente la máquina. De ser necesario, solicite la reparación de la máquina a un servicio técnico autorizado. No siga usando la máquina que presente malfuncionamiento.
- En la partida o durante la operación del motor, no toque partes calientes como el silenciador, el cable de alto voltaje o la bujía.
- Una vez que el motor se detenga, el silenciador seguirá caliente. No guarde la máquina en lugares donde se guarden materiales inflamables (pasta seca, etc.), gases combustibles o líquidos combustibles.
- Ponga especial atención a la operación bajo la lluvia o después de la lluvia ya que el terreno puede estar resbaladizo.
- Si resbala o cae al suelo o a un orificio, suelte inmediatamente la palanca del acelerador.
- Tenga cuidado de no dejar caer la máquina o golpearla contra obstáculos.
- Antes de ajustar o reparar la máquina, asegúrese de detener el motor y de desenchufarla.
- Si la máquina va a estar guardada por un período largo de tiempo, saque el combustible del estanque y del carburador, limpie las partes, mueva la máquina a un lugar seguro y confirme que el motor se haya enfriado.
- Revise periódicamente para garantizar una operación segura y eficiente. Para una inspección completa de su máquina, comuníquese con el distribuidor.
- Mantenga la máquina alejada del fuego o de chispas.
- Se cree que una condición denominada como fenómeno de Raynaud, que afecta los dedos de ciertos individuos puede ser causada por la exposición a la vibración y al frío. La exposición a la vibración y al frío puede causar sensaciones de hormigueo y quemaduras seguidas por la pérdida del color y entumecimiento de los dedos. Se recomiendan fehacientemente tomar las siguientes precauciones debido a que no se sabe la exposición mínima que pueda gatillar esta condición.
- Mantenga su cuerpo abrigado, especialmente la cabeza, cuello, pies, rodillas, manos y muñecas.
- Mantenga una buena circulación sanguínea realizando ejercicios vigorosos de los brazos durante descansos frecuentes y no fume.

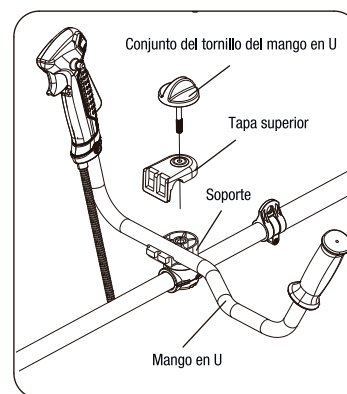
- Limite las horas de operación. Intente llenar cada día con trabajos que no requieran operar el cortasetos u otro equipo eléctrico que requiera sus manos para ser operado.
- Si sufre incomodidad, enrojecimiento e hinchazón de los dedos seguido de blanqueamiento y pérdida de la sensibilidad, consulte a su médico antes de seguir exponiéndose al frío y vibración.
- Use protección para los oídos, ya que exponerse al ruido por largo tiempo puede resultar en disminución de la audición o incluso la pérdida de la audición. Use protección completa para el rostro y la cabeza para prevenir lesión corporal producto del deslizamiento o caída en arbustos, ramas, o setos.
- Use guantes de trabajo pesado antideslizante para mejorar su agarre del mango del cortasetos. Los guantes también reducen la transmisión de la vibración de la máquina a sus manos.

NOTA: RUIDO Y VIBRACIÓN

1. El funcionamiento a baja velocidad puede reducir el ruido y temblores.
2. Para reducir el ruido, el cortasetos debe operar en un ambiente abierto.
3. La vibración puede disminuir si el mango está bien agarrado.
4. Evite molestar a los demás con el ruido que produce la máquina, usándola solo durante el día.
5. Use equipo de protección personal, como guantes y protección para los oídos durante la operación.
6. La máquina no está hecha para trabajo profesional y no debe usarse por un período prolongado de tiempo.
7. Para mantener la condición del usuario y la vida útil de la máquina, no trabaje más de 2 horas en un día completo y no la haga funcionar por más de 10 minutos a la vez.

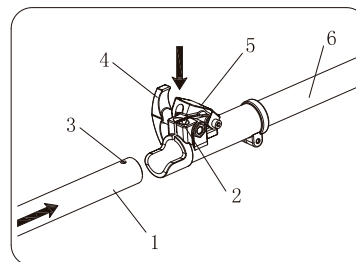
Armado

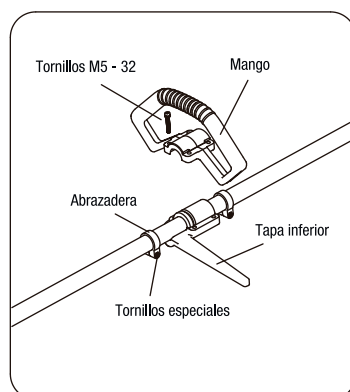
Presione la parte 1 de la varilla (1) hacia abajo hasta que la ranura (2) entre en el orificio (3) de la varilla. Esto es más fácil de hacer si gira la parte inferior de la varilla (6) levemente en ambas direcciones. La ranura (2) queda en su lugar cuando está completamente alojada en el orificio - Finalmente, presione la tapa de la ranura (5) y luego apriete la perilla (4).



Instalación del mango

Instale el mango en el soporte. Ubique el mango en una posición de operación cómoda y apriete el conjunto del tornillo del Mango.





Instale el mango y baje la tapa de la cubierta de goma, y apriete los cuatro tornillos M5 x 32.

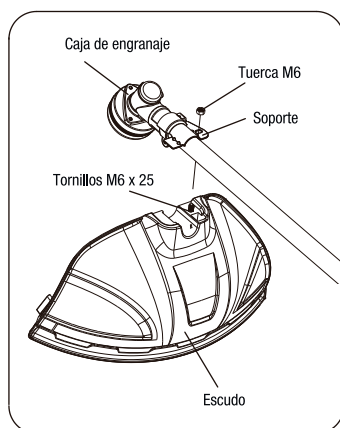


ADVERTENCIA:

No intente soltar los dos tornillos especiales. Se ha ajustado la posición de las dos abrazaderas en un lugar adecuado. No intente remover o moverlas. De lo contrario, puede resultar en una lesión personal seria.

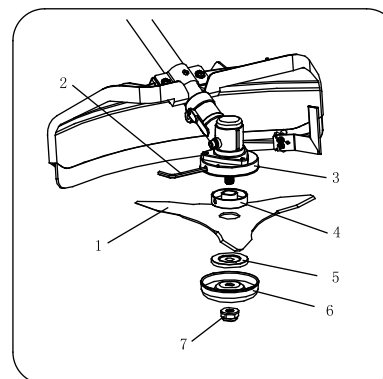
Instalación del escudo plástico

Instale la cubierta de seguridad en el eje con el soporte de la cubierta de seguridad y los tornillos que se incluyen. Apriete los tornillos después de ajustar el soporte de la tapa de seguridad en la posición correspondiente.



Instalación de la cuchilla

- Inserte la llave hexagonal (2) en el orificio específico en la transmisión angular (3) y gire la tuerca (7) con la mano hasta que la llave hexagonal entre al orificio interno, bloqueando la rotación.
- Suelte la tuerca (7) en dirección de las manecillas del reloj.
- Tire la cubierta de la cuchilla (6) y la placa de presión de la cuchilla (5).
- Asegúrese que las ranuras de la empaquetadura de la llave (4) concuerden perfectamente con la transmisión angular (3).
- Instale la cuchilla (1) y la placa de presión de la cuchilla (5).
- Reajuste la cubierta de la cuchilla (6) y la tuerca (7) apretando completamente contra las manecillas del reloj.
- Retire la llave hexagonal (2).



ADVERTENCIA: No use una cuchilla de acero para orillar



ADVERTENCIA:

VIBRACIÓN EXCESIVA – DETENGA INMEDIATAMENTE EL MOTOR. La vibración excesiva de la cuchilla significa que no está bien instalada. Detenga inmediatamente el motor y revise la cuchilla: Una cuchilla mal instalada causará lesión. Use sólo partes y repuestos de corte originales de nuestra compañía para reparar y realizar servicio técnico a la unidad.

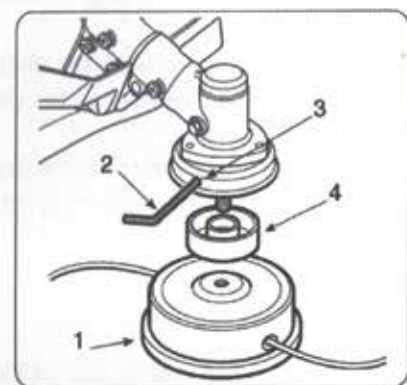
Instalación del cable del cabezal

Inserte la llave hexagonal (2) en el orificio específico de la transmisión angular (3) y gire la empaquetadura de la llave (4) con la mano hasta que la llave hexagonal entre en el orificio interior, bloqueando la rotación.

Asegúrese que las ranuras de la empaquetadura de la llave (4) concuerden perfectamente con la transmisión angular (3).

Ajuste el cabezal del cable de corte (1) atornillándolo en dirección contra las manecillas del reloj (visto desde el cabezal del cable de corte).

Retire la llave hexagonal (2)

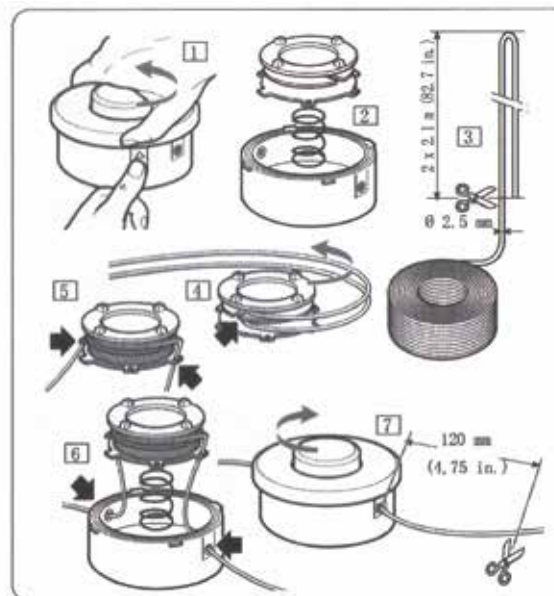


ADVERTENCIA:

INSTALACIÓN DEL CABEZAL DE CORTE DEL CABLE DE POLIAMIDA (NYLON)

Alinee el orificio de la placa del adaptador con el orificio en el eje e instale la herramienta de fijación. Enhile el cabezal de corte en el eje (girándolo en dirección de las manecillas del reloj) hasta que esté apretado. Retire la herramienta de fijación.

Cambio del cable del cabezal



Reglas para una operación segura

ADVERTENCIA:

Todos los modelos de cortadoras pueden arrojar piedras pequeñas, metales u objetos pequeños así como también el material que se está cortando. Lea estas reglas para una operación segura y cuidadosa. Siga las instrucciones del manual de operación.

Reglas para una operación segura

Lea cuidadosamente el manual del operador. Familiarícese completamente con los controles y uso adecuado de la unidad. Sepa como detener la unidad y apagar el motor. Sepa como desenganchar rápidamente la unidad del arnés.

No permita que nadie use la unidad sin la instrucción adecuada. Asegúrese que el operador use protección para los pies, piernas, ojos, rostro y audición. No se confíe en que el escudo de basuras de la unidad le protegerá los ojos del rebote o de los objetos volátiles. Mantenga el área despejada de otras personas, niños y mascotas. No permita que niños operen o jueguen con la unidad.

No permita que nadie ingrese a la ZONA DE PELIGRO de operación con usted. La zona de peligro es un área de 15 metros del radio (alrededor de 16 pasos) o 50 pies.

Insista en que las personas de la ZONA DE RIESGO más allá de la zona de peligro usen protección para los ojos por objetos volátiles. Si la unidad debe usarse donde haya gente desprotegida, opere a baja velocidad para reducir el riesgo causado por los objetos volátiles. Mueva el interruptor de detención a la posición "detención" cuando el motor esté en modo ralentí, garantizando que está en un modo confiable antes de cortar. Solo puede continuar operando la unidad cuando el interruptor de detención esté en una buena condición. Revise rutinariamente que el accesorio de corte deje de girar cuando el motor esté en modo ralentí.

Mantenga la máquina con la mano derecha en el mango del gatillo y la mano izquierda en el mango izquierdo. Mantenga un agarre firme con ambas manos durante la operación. La máquina debe sostenerse en una posición cómoda con el mango del gatillo cerca de la altura de la cadera. Mantenga su agarre y balance en ambos pies. Ubíquese de manera que no pierda el balance con una reacción de retroceso de la cuchilla de corte.

Use siempre el arnés para los hombros. Ajuste el arnés y la abrazadera del arnés en la unidad de modo que la unidad cuelgue algunas pulgadas sobre el nivel del terreno. El cabezal de corte y el escudo plástico para basuras debe estar nivelado en todas las direcciones. Sostenga la unidad con el arnés en el lado derecho de su cuerpo.



ADVERTENCIA:

Además de los protectores para la cabeza, ojos rostro y oídos, use calzado protector para proteger sus pies y mejorar su postura en superficies resbaladizas. No use joyas o ropa suelta que pudiera quedar atrapada en la unidad.

No use calzado con punta abierta, tampoco debe trabajar con la unidad estando a pie descalzo o piernas descubiertas. En ciertas situaciones debe usar protección para todo el rostro y la cabeza. Ponga atención a que la cuchilla no se suelte.

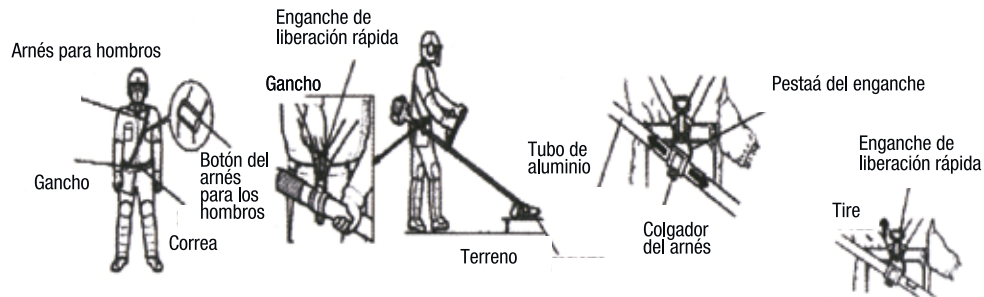


Uso del arnés para los hombros

1. Arme y ajuste el arnés para los hombros y la correa como se muestra en la figura.
2. Ajuste el botón del arnés para los hombros y mueva el gancho hacia su cintura, luego ajuste la correa (si hubiere correa).
3. Cuelgue la pestaña de enganche en el gancho del arnés.
4. Si la máquina no se balancea, entonces ajuste el colgador del arnés, y la barra del mango hasta que se balancee.

! ADVERTENCIA:

Ubique el gancho en su cadera derecha y enganche de liberación rápida y se ubica en la parte exterior.

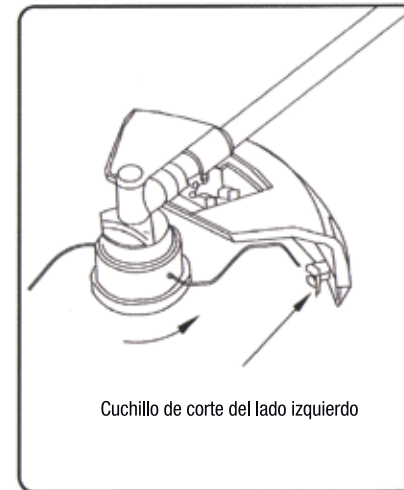


5. Para desprender rápidamente de la máquina desde arnés, tire la pestaña del enganche de liberación rápida hacia arriba;
6. Inserte la lengüeta del enganche en la ranura del enganche de liberación rápida para volver a unir la máquina al arnés.

! ADVERTENCIA:

Antes de usar, revise el arnés para los hombros y confirme que esté BIEN. En caso de encontrar algún tipo de peligro, detenga inmediatamente la máquina y tire la pestaña del enganche de liberación rápida. La máquina se desprenderá de su cuerpo.

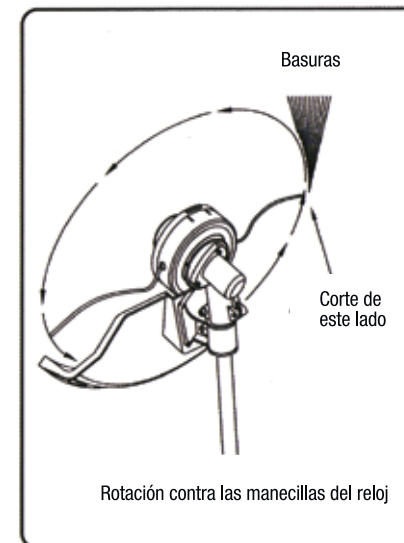
Corte con cabezal de poliamida (nylon)



El cabezal del cable gira en dirección CONTRA las manecillas del reloj. El cuchillo de corte estará en el lado derecho del escudo para basuras.

! ADVERTENCIA:

Debe usarse el escudo adecuado para las basuras en la unidad cuando se use cable de corte de poliamida (nylon). El cable de corte se puede envolver si queda expuesto demasiado. Use siempre el escudo plástico adecuado para basuras con el cuchillo de corte cuando use cabezales de corte de poliamida (nylon).



Para casi todos los cortes, se recomienda inclinar el cabezal del cable de modo que se haga contacto en la parte del círculo del cable donde se aleja de usted y el escudo para las basuras. (Consulte la imagen adecuada). Esto resulta en que la basura es arrojada lejos de usted.

⚠️ ADVERTENCIA:

Si el cabezal se inclina hacia el lado equivocado ocasionará que la basura sea lanzada HACIA usted. Si el cabezal del cable se mantiene derecho hacia el piso, de modo que el corte se produzca en todo el círculo del cable, causará que las basuras sean arrojadas hacia usted. El arrastre provocará que el motor funcione más lento y terminará usando más cable.

⚠️ ADVERTENCIA:

Use cable sin filamentos de poliamida (nylon) de buena calidad, de 2.5 mm. No use alambre o cable reforzado con alambre en lugar del cable de corte de poliamida (nylon). Cargue su cabezal de corte con cable de poliamida (nylon) solo con cable del diámetro adecuado.

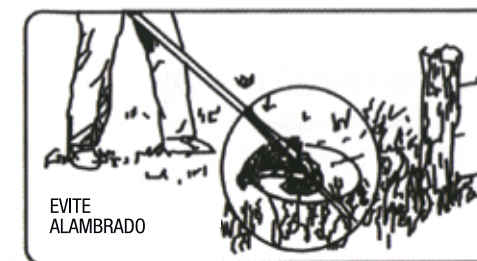
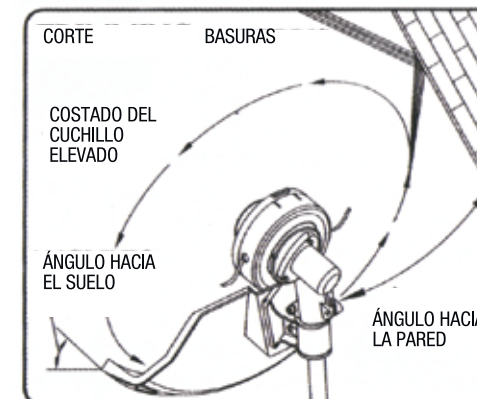
⚠️ ADVERTENCIA:

Tenga mucha precaución al operar sobre puntos pelados y gravilla debido a que el cable puede arrojar pequeñas partículas de piedra a muy alta velocidad. Los escudos para la basura de la unidad no pueden detener objetos que reboten de superficies duras.

Corte con cabezal de poliamida (nylon)

CORTE:

Se refiere al acercamiento cuidadoso del cortador hacia el material que usted desea cortar. Incline el cabezal lentamente para alejar la basura de usted. Si se cortará hasta una barrera como por ejemplo una reja, muro o árbol, acérquese desde un ángulo donde cualquier basura que rebote desde la barrera vuele lejos de usted. Mueva el cabezal del cable lentamente hasta cortar el pasto hasta la barrera, pero no se trabe (sobrealimente). Si se corta hasta una malla de alambre o cadena unida a la reja, tenga cuidado de acercarse solo hasta el alambre. Si se acerca demasiado, el cable se enganchará en el alambre. Se puede cortar maleza una a la vez. Ponga el cabezal del cable de corte cerca de la parte inferior de la maleza, nunca hacia arriba ya que podría causar que la maleza vibre irregularmente y atrape el cable. En vez de cortar la maleza, solo use un extremo del cable para que pase lentamente por el vástago.



⚠️ ADVERTENCIA:

No use una cuchilla de acero para orillar

Orillado

El orillado es el corte de pasto que se ha esparcido hacia la acera o la calle. Durante ambos procesos, mantenga la unidad en un ángulo profundo y en una posición donde la basura y cualquier suciedad y piedras, no se le devuelvan incluso si rebota desde una superficie dura. Aunque la imagen muestra como orillar y escalpar, cada operador debe encontrar por sí mismo los ángulos que mejor se acomoden al tamaño de su cuerpo y situación de corte.

ADVERTENCIA:

No corte en áreas donde haya cuerdas de alambre de reja. Use protección. No corte donde no pueda ver lo que está cortando.

Corte con cuchilla

CORTE CON CUCHILLAS

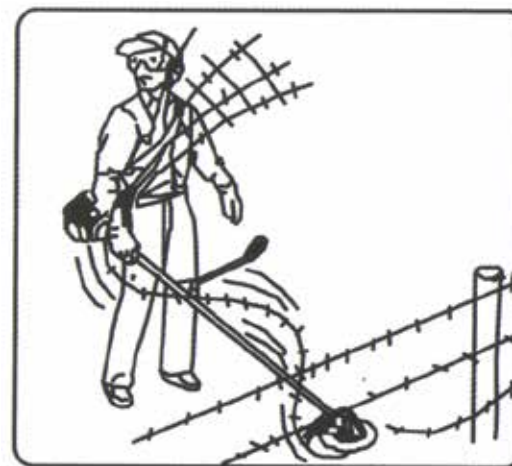
Hay muchos tipos distintos de cuchillas, no obstante las dos que más se usan son las siguientes.



ADVERTENCIA:

No corte con cuchillas metálicas sin filo, agrietadas o dañadas. Antes de cortar, revise que no haya obstrucciones tales como cantos, estacas metálicas o tiras de alambre de rejas rotas. Si no se puede remover, marque su ubicación de modo que pueda evitarla con la cuchilla. Las piedras y metales reducirán el filo y dañaran la cuchilla. Los cables pueden quedar atrapados en el cabezal de la cuchilla y plegarse o ser arrojados al aire.

Un contragolpe de la cuchilla es la reacción que se puede producir cuando una cuchilla en giro hace contacto con cualquier cosa que no pueda cortar. Este contacto puede causar que la cuchilla se detenga por un instante y de pronto “empuje” la unidad lejos del objeto que fue golpeado. Esta reacción puede ser lo suficientemente violenta como para causar que el operador pierda el control de la unidad. El contragolpe de la cuchilla puede producirse sin advertir si la cuchilla queda enganchada, se detenga o se doble. Esto se producirá con mayor probabilidad en áreas donde es difícil ver el material que se está cortando. Para cortar fácil y en forma segura, acérquese a la maleza que se está cortando de derecha a izquierda. En caso de encontrar un objeto inesperado o un palo de madera, esto podría minimizar la reacción de contragolpe de la cuchilla.



Desmalezado

DESMALEZADO. Esto se refiere a cortar oscilando la cuchilla en arco nivelado. Puede limpiar rápidamente áreas de pasto de canchas y malezas. El desmalezado no debe usarse para cortar malezas grandes, duras o crecimientos de troncos.



NOTA:

No use una cuchilla para setos para cortar árboles que excedan el diámetro de ½ a ¾ pulgadas.



El desmalezado puede hacerse en ambas direcciones, o solo en un sentido lo que resulta en que la basura se aleje de usted.

Use el costado de la cuchilla que está rotando lejos de usted. Incline la cuchilla hacia abajo levemente en este mismo lado. Usted resultará dañado por una basura si desmaleza en ambas direcciones.

No fuerce la cuchilla para cortar. No cambie el ángulo de corte hacia la madera. Evite usar presión o nivelación que pueda causar que la cuchilla se doble o agriete.

Mezcla de combustible y aceite



ADVERTENCIA:

- No llene el estanque de combustible hasta el máximo.
- No agregue combustible al estanque en un área cerrada no ventilada.
- No agregue combustible a esta unidad cerca de un incendio o de chispas.
- Asegúrese de limpiar el combustible derramado antes de intentar encender el motor.
- No intente volver a cargar con combustible un motor que aún esté caliente.

El combustible usado para este modelo es una mezcla de gasolina sin plomo y un lubricante de motor aprobado. Al mezclar gasolina con aceite de motor de dos ciclos, use solo gasolina que NO CONTenga ETANOL O METANOL (Tipos de alcohol). Use gasolina sin plomo de 91 octanos o superior que sean conocidas por su buena calidad. Esto ayudará a evitar posible daño a las líneas de combustible del motor y otras partes del motor.



LA RELACIÓN DE LA MEZCLA ES 40:1

PARTE DE GASOLINA – 40 PARTE DE ACEITE – 1

Si la proporción de la mezcla de combustible es distinta a 40:1 puede dañar el motor. Asegúrese de usar la mezcla en la proporción indicada.

COMBUSTIBLE

El motor utiliza combustible de dos tiempos, una mezcla de gasolina y lubricante de dos tiempos 40:1.

GASOLINA

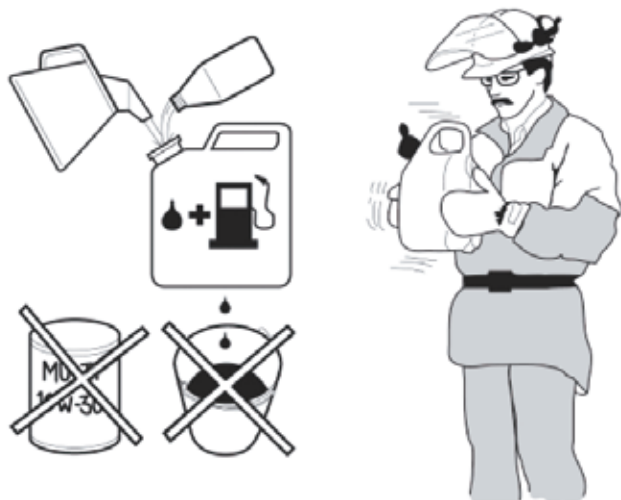
Use gasolina sin plomo de 91 octanos o superior que sea conocida por su buena calidad.

ALMACENAMIENTO DEL COMBUSTIBLE

Guarde el combustible en un envase limpio, seguro y autorizado. Revise y siga las normas locales sobre el tipo y ubicación de envase de almacenamiento.

Gasolina, litros	Aceite para motores de dos tiempos, litros	
	1:40	1:25
1	25 ml	40 ml
5	125 ml	200 ml
10	250 ml	400 ml

- Siempre mezcle la gasolina y aceite en un envase limpio para combustible.
- Siempre comience llenando la mitad de la cantidad de gasolina a usar. Luego agregue toda la cantidad de aceite. Mezcle (agite) la mezcla de combustible. Agregue la cantidad de gasolina restante.
- Agite (mezcle) completamente la mezcla de combustible antes de llenar el estanque de combustible de la máquina.



- No mezcle una cantidad superior a la que usará en un mes de combustible a la vez, ya que esta se descompone y puede funcionar mal, perjudicando al motor.
- Si la máquina no se usa por algún tiempo, el estanque de combustible debe ser vaciado y limpiado.

Mezcla de combustible y aceite

IMPORTANTE

El combustible de dos tiempos puede separarse. Agite completamente el envase de combustible antes de cada uso. El combustible guardado vence. No mezcle más combustible del que espera usar dentro de un mes.

MEZCLA COMBUSTIBLE ACEITE

Revise el estanque de combustible asegurándose que esté limpio y llene con combustible nuevo. Use una mezcla de 40:1.

Preparación de las operaciones

AL MEZCLAR GASOLINA CON ACEITE DE MOTOR DE DOS CICLOS, USE SOLO GASOLINA QUE NO CONTenga ETANOL O METANOL (TIPOS DE ALCOHOL). ESTO AYUDARÁ A EVITAR POSIBLE DAÑO A LAS LÍNEAS DE COMBUSTIBLE DEL MOTOR Y OTRAS PARTES DEL MOTOR.

NO MEZCLE GASOLINA Y ACEITE DIRECTAMENTE EN EL ESTANQUE DE COMBUSTIBLE DEL MOTOR.



ADVERTENCIA

De no seguir las instrucciones de mezcla del combustible adecuadas puede causar daño al motor.

1. Al preparar la mezcla de combustible, revise solo la cantidad necesaria para el trabajo que va a realizar. No use combustible que haya estado guardado por un período superior a dos meses. La mezcla de combustible almacenada por más tiempo causará un encendido más difícil y un bajo rendimiento. Elimine toda mezcla de combustible que haya estado guardada por un período más prolongado, use una mezcla nueva.

2. No llene el estanque de combustible hasta el máximo (bajo $\frac{3}{4}$ del estanque)
3. No agregue combustible al estanque en un área cerrada no ventilada.
4. No agregue combustible a la unidad cerca de un incendio o chispas.
5. Asegúrese de limpiar el combustible derramado antes de intentar encender el motor.
6. No intente rellenar con combustible estando el motor caliente.

Puntos de control antes de la operación

1. Revise pernos, tuercas y accesorios sueltos.
2. Revise que el filtro de aire no esté sucio. Limpie el filtro de aire, etc. antes de la operación.
3. Revise para asegurarse que el protector esté seguro en su lugar.
4. Revise para asegurarse que el combustible no produzca fugas.
5. Revise para asegurarse que la cuchilla no esté agrietada.



ADVERTENCIA:

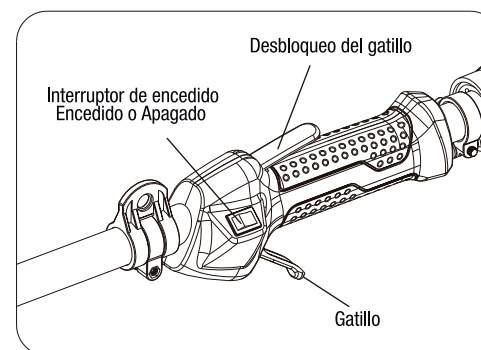
El escape del motor de este producto contiene productos químicos que se sabe pueden causar cáncer, defectos del nacimiento u otro tipo de daños reproductivos.

Procedimientos de encendido y apagado del motor

ENCENDIDO DE UN MOTOR FRÍO

1. Mueva el interruptor de encendido hacia la posición "START".
2. De un leve empuje a la bomba de mano en forma repetida (7-10 veces) hasta que el combustible entre a la bomba de mano.
3. Tire la palanca del inductor hacia arriba para cerrar el inductor.
4. Mueva el gatillo y manténgalo en posición con la traba del gatillo (si existe).
5. Tire el mango de arranque hasta que el motor se encienda en falso.

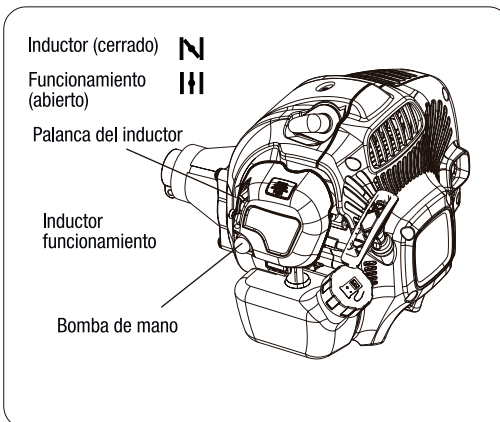
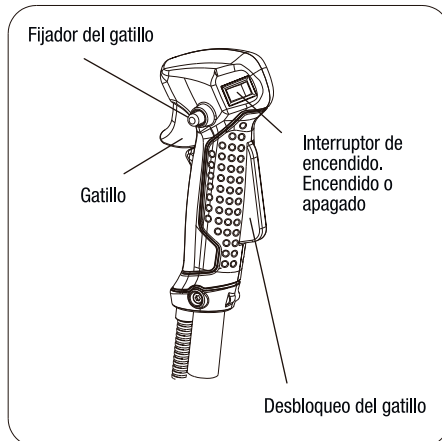
6. Presione la palanca del inductor hacia dentro (un golpeteo excesivo con la palanca del inductor causará un rebalse del motor dificultando su partida).
7. Tire la manilla de partida hasta que el motor se encienda.
8. Cuando el motor haya partido, desconecte la partida girando la palanca del inductor a la posición "RUN".
9. Desenganche la traba del gatillo (si existe) presionando levemente el gatillo.
10. Deje que el motor se caliente por algunos minutos antes de usar.



COMIENZE A CALENTAR EL MOTOR

La palanca del inductor en la posición "RUN"

- Si el estanque de combustible no se hizo funcionar en seco, tire la manilla de partida de una a tres veces y con esto el motor debería encender.
- Si el estanque de combustible se hizo funcionar en seco, después de volver a llenar repita los pasos de 1-2-7.



Si se tira repetidamente la cuerda de partida con el inductor encendido, puede inundar el motor y dificultar la partida.

Si se ha inundado el motor, retire la bujía y tire cuidadosamente el mango de la cuerda de partida para eliminar todo exceso de combustible, luego seque los electrodos de la bujía y vuelva a ponerlos en el motor.

PARA APAGAR EL MOTOR

- Suelte el gatillo y deje que el motor funcione en ralentí por algunos segundos.
- Mueva el interruptor a la posición STOP.

Mantenimiento y cuidado



ADVERTENCIA:

Use solo repuestos y accesorios originales del fabricante. El incumplimiento de lo anterior puede causar posibles lesiones, bajo rendimiento y puede invalidar la garantía.

- El accesorio de corte no debe girar en el modo en ralentí. Si este requerimiento no se cumple, ajuste el enganche o solicite una mantención urgente de la máquina a un técnico especializado.
- Puede hacer los ajustes y reparaciones que se describen en este manual. Para otras reparaciones, solicite servicio técnico para su cortadora a un agente autorizado.
- Las consecuencias de una mala mantención pueden incluir exceso de depósitos de carbono lo que resultaría en pérdida del rendimiento y descarga de residuos aceitosos negros que goteen del silenciador.
- Asegúrese que todas las protecciones, tiras, deflectores y manillas estén bien fijadas para evitar el riesgo de lesión personal.

PUERTO DE ESCAPE Y SILENCIADOR

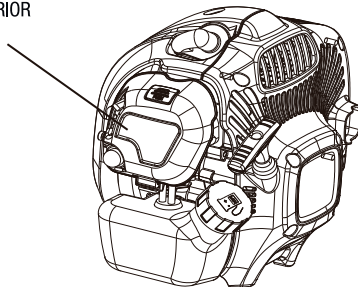
- Dependiendo del tipo de combustible usado, el tipo y cantidad de aceite usado, y/o sus condiciones de operación, el puerto de escape y el silenciador pueden bloquearse con depósitos de carbono. Si nota una pérdida de potencia con la herramienta a petróleo, necesitará que un técnico remueva estos depósitos para restaurar el rendimiento.

FILTRO DE AIRE

- El polvo acumulado en el filtro de aire reducirá la eficacia del motor, aumentará el consumo de combustible y permitirá que partículas abrasivas pasen al motor. Retire el filtro de aire con la frecuencia requerida para mantenerlo limpio.
- Una capa leve de polvo en la superficie puede eliminarse fácilmente tocando el filtro. Los depósitos gruesos deben lavarse con un solvente adecuado.
- Retire la tapa del filtro presionando el botón.

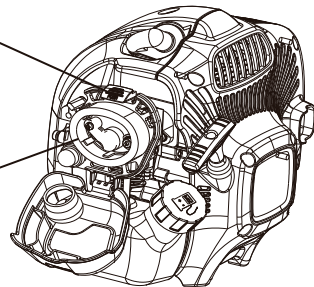
Mantenimiento y cuidado

TAPA EXTERIOR



PRESIONE EL BOTÓN

RED DE FILTRO



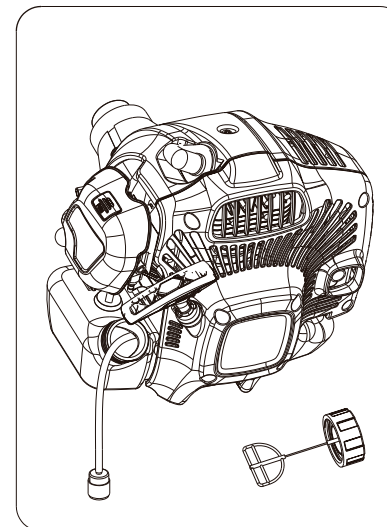
AJUSTE DEL CARBURADOR

NOTA

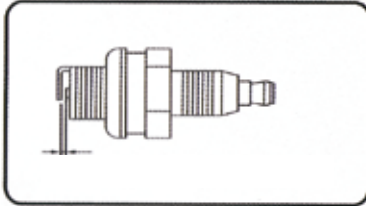
No ajuste el carburador a menos que sea necesario. Si tiene problemas con el carburador, consulte a su distribuidor. Un mal ajuste puede causar daño al motor e invalidar la garantía.

FILTRO DE COMBUSTIBLE

- El estanque de combustible cuenta con un filtro. El filtro se ubica en el extremo libre del tubo de combustible y puede sacarse a través del puerto de combustible con una pieza de cable enganchado o el enlace.
- Revise periódicamente el filtro de combustible. No permita que entre polvo al estanque de combustible. Un filtro obstruido causará dificultad para encender el motor o anomalías en el rendimiento del motor.
- Cuando el filtro esté sucio, cámbielo.
- Cuando el interior del estanque de combustible esté sucio, se puede limpiar enjuagándolo con gasolina.



BUJÍA

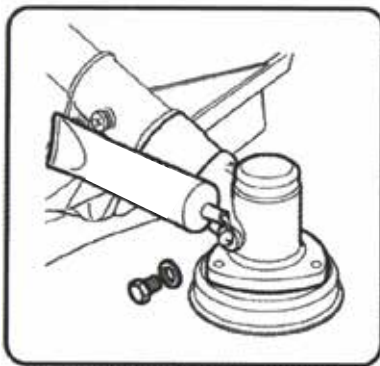


- No intente remover la bujía de un motor caliente para evitar posible daño a los hilos.
- Limpie o cambie la bujía si se atasca con depósitos de aceite gruesos.
- Cambie la bujía si el electrodo del centro está desgastado en el extremo.
- Espacio de chispa (0.6 mm - 0.7 mm (0.23" - 0.028")).
- Torque de apriete = 14-15 Nm (125-135 pulgadas - libras).

ENGRANAJE CÓNICO

Después de las horas de trabajo (40-50), llene con la cantidad adecuada de grasa.

Retire el tornillo y ponga en la grasa en base a litio, girando manualmente el eje hasta que la grasa emerja, luego vuelva a poner el tornillo lavado.

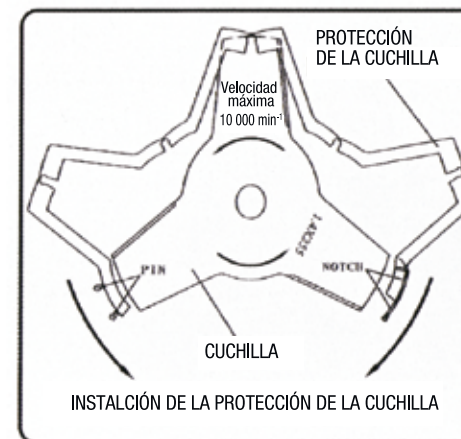


Grasa en base a litio.

Transporte y almacenamiento

TRANSPORTE Y MANIPULACIÓN

- Apague el motor para mover la unidad entre las áreas de trabajo.
 - Después de apagar el motor, ciertas partes, como el silenciador siguen calientes; no toque estas partes.
 - Confirme que el combustible no se filtre desde el estanque.
 - Deje que el motor se enfríe; vacíe el estanque de combustible y fije la unidad antes de transportarla en un vehículo, si la cuchilla viene incluida, use la protección de la cuchilla.
 - Instale la protección de la cuchilla.
- Abra la protección de la cuchilla e instálela en la cuchilla, luego ponga el pasador en la muesca de protección.



ADVERTENCIA:

Ponga siempre la protección de la cuchilla en la cuchilla cuando no esté usando la unidad. Retire la protección de la cuchilla antes de usar la unidad. De no sacarla, la protección de la cuchilla podría convertirse en un objeto volátil cuando la cuchilla comience a girar.



ADVERTENCIA:

Vacíe el estanque de combustible antes de transportar la unidad para evitar filtraciones del motor.

Para evitar dañar el accesorio de corte, el cortasetos y las personas, también saque el accesorio de corte. Vuelva a poner el cortasetos como en fábrica y luego ponga todas las partes en el paquete. Antes de transportar todas las partes en forma segura.

ALMACENAMIENTO PROLONGADO

- Revise, limpie y repare la unidad si es necesario.
- Retire todo el combustible del estanque.
- Encienda el motor, esto consumirá todo el combustible de la línea y del carburador.
- Retire la bujía y aplique una cucharada de té con aceite para motor limpio en el orificio de la bujía. Vuelva a poner la bujía.
- Guarde en un lugar limpio, seco y libre de polvo.



ADVERTENCIA:

No guarde en un área cerrada donde los vapores de combustible puedan llegar a llamas abiertas de calefactores para agua, calefactores, hornos, etc. Guarde solo en un área cerrada bien ventilada.

Guía de solución de problemas

1. FALLA DE LA PARTIDA

Síntoma				Causa probable	Solución
Presión de compresión del cilindro normal	Chispa de la bujía normal	Anomalía del sistema de combustible		No hay combustible en el estanque. Filtro de combustible obstruido.	Agregue combustible en el estanque. Limpie el filtro de combustible.
		Sistema de combustible normal	Combustible	El combustible está demasiado sucio. Agua en el combustible. Demasiado combustible en el cilindro. Proporción inadecuada en la mezcla.	Cambie el combustible Cambie el combustible Baje la bujía y séquela Porratelo de la mezcla.
	Sistema de combustible normal	Chispa del cable de alto voltaje normal	Bujía	Bujía atascada con depósitos de aceite Daño de aislación de la bujía Espacio de la chispa es demasiado grande o demasiado pequeña	Limpie los depósitos de aceite Cambie la bujía Ajuste el espacio de la chispa 0.6 mm - 0.7 mm
		Anomalía de la chispa del cable de alto voltaje		Corte o ruptura del cable de alto voltaje Bobina suelta	Cambie o reapriete Apriete
Sistema de combustible normal	Sistema de encendido normal	Presión de compresión inadecuada		Anillo de pistón desgastado Anillo del pistón roto Cementación del anillo del pistón Bujía suelta Superficie conjunta del cilindro y fuga del cárter	Cambie por uno nuevo Cambie Elimine Apriete Elimine
		Compresión normal		Bajo contacto del cable de alto voltaje y de la bujía Falta del interruptor de detención o cortocircuito	Apriete la tapa de la bujía Repare o cambie

Garantía y servicio técnico

Gracias por escoger este producto Herramientas BAUKER 1 año de Garantía

- Esta garantía tiene vigencia a partir de la fecha de compra del producto.

POR FAVOR, GUARDE SU COMPROBANTE DE COMPRA

- Si este producto presenta una falla dentro del período de garantía, dirijase al SST autorizado.
- Incluya su comprobante de compra original, detalle de las fallas, su nombre y dirección, lugar y fecha de compra. El fabricante no efectuará reembolso. Todo producto deberá estar adecuadamente limpio, seguro y embalado cuidadosamente para prevenir daños o lesiones durante el transporte. El fabricante podrá rechazar los despachos poco apropiados o inseguros.
- Debe facilitar el comprobante de compra antes de llevar a cabo cualquier trabajo de reparación o mantención.
- Todos los trabajos deben ser llevados a cabo sólo por el servicio técnico autorizado.
- Cualquier pieza que sea reemplazada dentro de la garantía, será propiedad del servicio técnico autorizado y no será devuelta.
- La reparación o reemplazo del producto no extenderá el período de garantía.
- La reparación o reemplazo de su producto bajo garantía le otorga beneficios adicionales y que no afectan sus derechos como consumidor establecidos en la ley.

Lo que cubre la garantía:

- La reparación del producto por defectos debido a fatiga de material o defectos de fabricación dentro del período de garantía. Si cualquier pieza ya no está disponible o está discontinuada, el fabricante la reemplazará con una pieza alternativa y funcional, dentro del período de garantía.

Lo que no cubre la garantía:

El fabricante no garantiza la reparación requerida como resultado de:

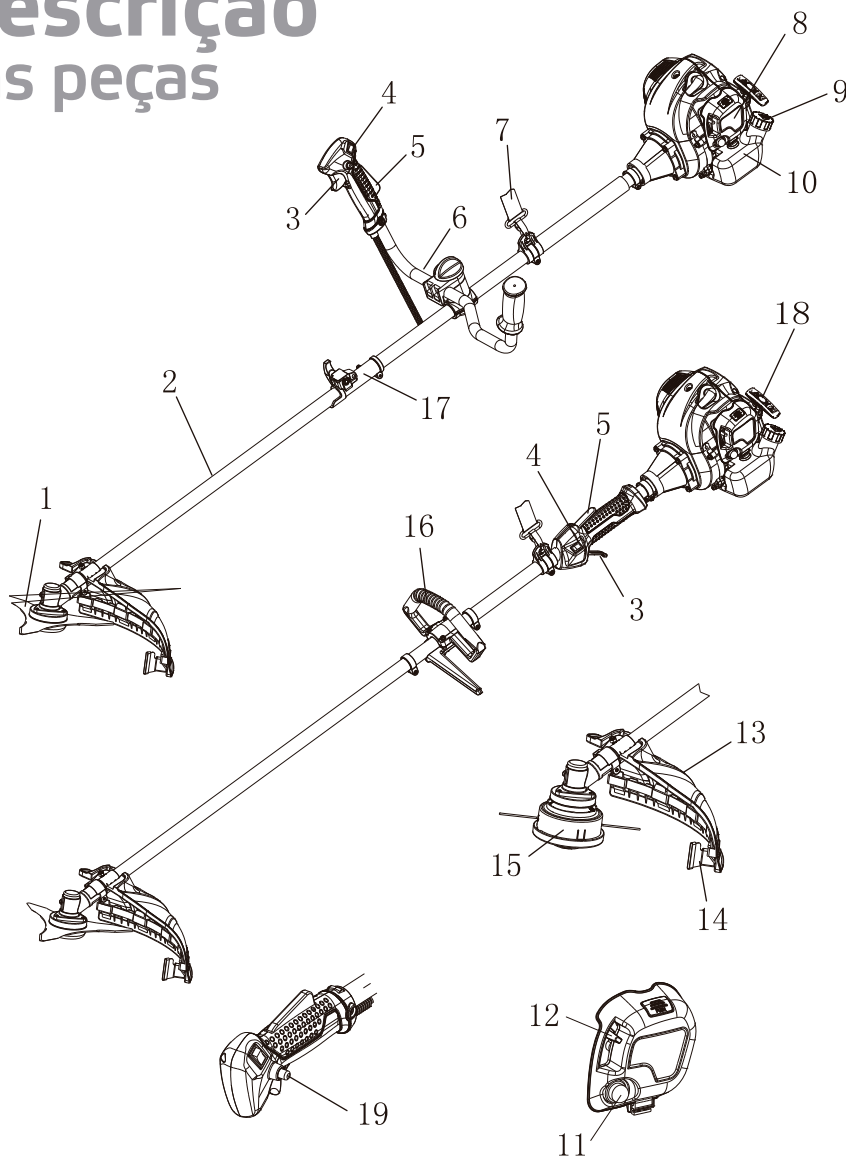
- El desgaste normal de aspas, ampolletas, baterías, etc.
- Daño accidental, fallas causadas por uso negligente, abuso y operación descuidada en la manipulación del producto.
- Uso del producto para cualquier propósito fuera de las actividades domésticas normales.
- Cambio o modificación del producto en cualquier forma.
- El uso de partes y accesorios distintos de los originales del fabricante.
- Instalación defectuosa.
- Reparaciones o alteraciones llevadas a cabo por un servicio técnico o persona no autorizadas.

Descrição técnica

Modelo	ZMG3302	ZMG4302	ZMG5302
Tipo remoto	Embreagem automática centrífuga; Engrenagem cônica em espiral; Eixo de transmissão.		
Velocidade máxima do eixo de transmissão / velocidade do (min ⁻¹)	9 500 / 11 000		
Velocidade ralenti (min ⁻¹)	3 000 ± 300		
Valores de vibração em cada empunhadura (m/s ²)	≤ 15	≤ 7.5	≤ 7.5
Valores de potência sonora [dB (A)]	≤ 109		
Relação de redução	16:19		
Direção de rotação das lâminas	Sentido anti-horário (visto de cima para baixo)		
Tipo de empunhadura	Alça com forma de "U"		
Peso seco (kg)	7.5	8.0	8.5
Nome do motor	1E36F	1E40F	1E44F
Tipo	Arrefecimento a ar; 2 ciclos; válvula de pistão vertical; motor a gasolina		
Cilindrada (cc)	33	43	53
Saída máxima (kW/min ⁻¹)	0.9 / 7 000	1.2 / 7 000	1.4 / 7 000
Carburador	Tipo de diafragma		
Acionamento	Acionamento eletrónico sem contato		
Método de partida	Tipo retrocesso		
Combustível	Gasolina misturada com óleo lubrificante 40:1		
Capacidade do depósito de combustível (L)	0.65	0.7	0.7
Peso seco (kg)	3.6	4.2	4.3
Lâminas padrão (mm)	255 mm 3 lâminas (255 x 1.4)		
Cabeçote de poliamida (nylon) padrão/corda	Alimentação de corda duplo / φ 2.6 mm		
Comprimento da secção do tubo principal (mm)	1 500		
Comprimento da secção do eixo de transmissão (mm)	1 522		

Obrigado por adquirir o nosso produto. Este manual explica como usar corretamente a ferramenta. Antes de usar a máquina, leia atentamente este manual, a fim de operá-la de forma correta e segura. É possível que não todas as características da máquina coincidam com as especificações indicadas neste manual. Sempre compreenda os detalhes da ferramenta com base no manual. Esta máquina foi projetada apenas para cortar grama ou vegetação leve.

Descrição das peças



1. LÂMINA. Lâmina circular para gramas, capins e cercas vivas. Alça de ombro, escudo plástico e empunhaduras em U requeridos para o funcionamento da lâmina.
 2. CONJUNTO DO EIXO DE TRANSMISSÃO. Contém um eixo de transmissão flexível interior especialmente projetado.
 3. GATILHO DO ACELERADOR com mola para voltar ao estado de ralenti ao soltá-lo. Ao acelerar, pressione gradualmente o gatilho para uma melhor técnica de operação. Não mantenha o gatilho pressionado para dar partida.
 4. INTERRUPTOR DE ACIONAMENTO. Mova o interruptor para frente para desligar a máquina, e para trás para ligá-la.
 5. FIXAÇÃO DO GATILHO. Antes de acelerar, comprima-o.
 6. EMPUNHADURA EM U. Esta empunhadura pode ser regulada de acordo com as suas necessidades.
 7. CONJUNTO DA ALÇA DE OMBRO. Acessório que permite pendurar a máquina no corpo, com comprimento regulável.
 8. TAMPА DO FILTRO DE AR. Contém um elemento de feltro substituível.
 9. TAMPА DO DEPÓSITO DE COMBUSTÍVEL.
 10. DEPÓSITO DE COMBUSTÍVEL. Contém combustível e filtro de combustível.
 11. BOTÃO DE PREPARAÇÃO. Ao pressionar o botão de preparação (de 7 a 10 vezes antes de partir), removerá todo o ar e o combustível do sistema de combustível, permitindo o abastecimento de combustível novo para o carburador.
 12. INDUTOR. O controle do indutor está localizado na parte superior da tampa do filtro.
- PARTIDA A FRILO.** Puxe a alavanca para fechar o indutor para partidas a frio. Pressione a alavanca para baixo para configurar a posição RUN (FUNCIONAMENTO).
13. ESCUDO PARA RESÍDUOS. Está montado sobre o acessório de corte. Ajuda a proteger o usuário desviando o lixo produzido durante a operação de corte. Não use a máquina sem o escudo.
 14. LÂMINA DE CORTE. Corta o fio de poliamida (nylon) no comprimento correto (-7) do cabeçote até a extremidade do fio quando o cabeçote de corte de poliamida (nylon) rebota no terreno durante a operação de fazer com que o fio avance. Se o cortador for utilizado sem a lâmina de corte, o fio ficará muito comprido (7) e a velocidade de operação fará com que o motor funcione mais lentamente, provocando sobreaquecimento ou danos.
 15. CABEÇOTE DO CORTADOR DE POLIAMIDA (NYLON). Contém um fio de corte de poliamida (nylon) substituível que avança quando o cabeçote de corte atinge o piso, enquanto o cabeçote gira numa velocidade de operação normal.
 16. CONJUNTO DA EMPUNHADURA. Empunhadura de agarre "P" regulável para maior conforto.
 17. CONJUNTO DE CONEXÃO.
 18. EMPUNHADURA DE PARTIDA. Puxe a empunhadura até ligar o motor. Logo, volte lentamente com a empunhadura. Não permita que a empunhadura pule para trás. Isto pode causar danos ao partidor.
 19. FIXAÇÃO DO GATILHO.



Use sempre máscara anti poeira



Use sempre lentes de segurança



Use sempre protetor anti barulho



Use sempre sapatos de segurança



Use sempre luvas de segurança

Informação sobre os símbolos



!ADVERTÊNCIA! Uma roçadeira-capinadeira pode ser perigosa se usada de forma incorreta ou descuidada, e pode causar lesões sérias ou fatais ao operador ou a outras pessoas. É extremamente importante ler e entender o conteúdo deste manual de instruções.



Leia cuidadosamente o manual do operador e certifique-se de entender as instruções antes de usar a máquina.



Use sempre:

- Um capacete protetor quando houver risco de queda de objetos.
- Proteção auditiva aprovada.
- Proteção visual aprovada.



Fechar o indutor.



Abrir o indutor.



Tenha cuidado com a queda de objetos e com os rebotes de objetos



Use botas resistentes, antidesslizantes.



Use sempre luvas protetoras aprovadas.



Não use lâminas de serra



O operador da máquina deve certificar-se de que, enquanto trabalha, não se aproximem pessoas ou animais em um raio de 15 metros da área de trabalho



As máquinas adaptadas com lâminas para cortar grama podem lançá-las violentamente para as laterais quando a lâmina entra em contato com um objeto fino. Isso é denominado contragolpe da lâmina. A lâmina pode amputar um braço ou perna.



A emissão do ruído cumpre com a Diretiva da Comunidade Europeia. A emissão da máquina está especificada no capítulo de Dados Técnicos da etiqueta.



Superfície quente. Para reduzir o risco de lesões ou danos, evite o contato com superfícies quentes



Não fumar. Não fume quando estiver misturando o combustível ou abastecendo o depósito de combustível.



Esta máquina deverá sempre usar uma mescla de gasolina e óleo para motor de 2 tempos.



Fogo. Risco de incêndio/materiais inflamáveis

Normas de segurança e cuidados



ADVERTÊNCIA: Lea cuidadosamente todas las instrucciones.

Siga todos os cuidados de segurança indicados neste manual. Qualquer aparelho elétrico deve ser manuseado cuidadosamente. **TANTO O USUÁRIO QUANTO TERCEIROS NÃO DEVEM FICAR EXPOSTOS A PERIGOS.** Respeite estas normas de segurança gerais. Não permita que outras pessoas usem esta máquina, a menos que sejam completamente responsáveis e tenham lido e compreendido o manual de instruções. Esta máquina não deve ser usada por crianças

- Sempre use óculos de segurança para proteger seus olhos. Vista-se de forma apropriada. Não use roupas folgadas ou joias que possam ser capturadas pelas partes móveis da ferramenta. Sempre use calçado de segurança seguro, resistente e antiderrapante. Prenda o cabelo. Recomenda-se cobrir as pernas e os pés para proteção contra resíduos voláteis durante a operação.
- Antes do uso ou após um impacto, verifique que a máquina não apresente peças soltas (porcas, parafusos, etc.) ou qualquer dano. Se necessário, repare ou substitua as peças.
- **NÃO USE** acessórios com esta ferramenta elétrica não recomendados pelo fabricante. Isto pode causar lesões graves ao usuário ou terceiros, como também danos à máquina.
- Mantenha as empunhaduras livres de óleo ou gasolina.
- Sempre use empunhaduras apropriadas e alça de ombro antes de cortar.
- Não fume quando estiver misturando combustível ou abastecendo o depósito.
- Não misture combustível num local fechado ou próximo a chamas abertas. Garanta uma ventilação apropriada.
- Sempre misture e armazene o combustível num recipiente aprovado pelas regulações locais.
- Não retire a tampa do depósito de combustível enquanto o motor estiver ligado.
- Não ligue o motor em locais fechados. Os vapores de escape contêm monóxido de carbono de alto perigo.

- Não tente regular o motor enquanto a máquina estiver funcionando, pendurada no usuário. Sempre realize ajustes no motor com a ferramenta parada e sobre uma superfície plana e limpa.
- Não puxe o cabo.
- Levante a máquina apenas pela alça do eixo.
- Não deixe a máquina no chão com o motor ligado (por exemplo, no modo ralenti).
- Verifique regularmente que a máquina não apresente danos ou falhas.
- Se a máquina estiver danificada ou mal ajustada, não a utilize. Não remova a proteção da máquina. Isto pode causar lesões corporais ou danos à máquina.
- Inspeccione a área que irá cortar e remova todos os resíduos que possam ser capturados pelo cabeçote de corte de poliamida (nylon). Retire os objetos que possam ser projetados pela máquina durante o corte.
- Mantenha as crianças afastadas. Os observadores devem permanecer a uma distância segura (no mínimo 15 metros) da área de trabalho.
- Jamais deixe a máquina sem supervisão.
- Não use esta máquina para propósitos diferentes daqueles previstos na sua fabricação e dos indicados neste manual.
- Não se incline. Mantenha uma posição equilibrada a todo momento. Não use a ferramenta numa escada ou em qualquer posição instável.
- Mantenha as mãos e os pés afastados do cabeçote de corte enquanto a máquina estiver funcionando.
- Não use esta máquina se estiver cansado, doente ou sob o efeito de medicamentos, drogas ou álcool.
- Use um cabeçote de corte de poliamida (nylon) livre de danos. Se a máquina atingir uma pedra ou qualquer obstáculo, desligue o motor e inspecione o cabeçote de corte de poliamida (nylon). Jamais use um cabeçote de corte de poliamida (nylon) danificado ou desnivelado.

Siga as instruções para trocar acessórios

- Não armazene a ferramenta num local fechado onde os vapores de combustível possam atingir uma chama aberta de aquecedores de água, aquecedores de ambientes, fogões, etc. Armazene a máquina num local fechado, mas com boa ventilação.
 - Assegure-se de que o produto tenha um desempenho apropriado e seguro. O fornecedor desta ferramenta tem peças especiais para esta ferramenta. O uso de qualquer acessório diferente pode causar danos materiais ou lesões corporais, invalidando a garantia.
 - Limpe completamente a máquina, especialmente o depósito de combustível e o filtro de ar.
 - Antes de abastecer o depósito de combustível, assegure-se de parar o motor e verifique que esteja completamente frio. Não reabasteça a máquina com combustível enquanto o motor estiver ligado ou quente. Em caso de derramamento de gasolina, assegure-se de limpar completamente a área afetada antes de ligar o motor.
 - Permaneça afastado de outros trabalhadores ou observadores, a uma distância mínima de 15 metros.
 - Ao aproximar-se do usuário da máquina, chame cuidadosamente a sua atenção e verifique que ele desligue o motor. Tome cuidado para não assustar ou distrair o usuário, a fim de evitar situações. Inseguras.
 - Não toque o cabeçote de corte de poliamida (nylon) ou o protetor enquanto o motor estiver ligado. Se precisar ajustar o cabeçote de corte de poliamida (nylon) ou o protetor, assegure-se de parar o motor e verifique que o cabeçote de corte de poliamida (nylon) esteja completamente parado.
 - Desligue o motor para mover a máquina entre espaços de trabalho.
 - Tome cuidado para não bater o cabeçote de corte de poliamida (nylon) em pedras ou no chão.
- Uma operação incorreta pode diminuir a vida útil da máquina e criar um ambiente inseguro para o usuário e o seu entorno..

- Verifique que as peças permaneçam firmes e livres de sobreaquecimento. Se detectar alguma situação anormal, desligue imediatamente a máquina e inspecione-a cuidadosamente. Se necessário, solicite o reparo da máquina a um serviço técnico autorizado. Não continue usando uma máquina com falhas de funcionamento.
- Na partida ou durante o funcionamento do motor, não toque as partes quentes como o silenciador, o cabo de alta tensão ou a vela de ignição.
- Após parar o motor, o silenciador continuará quente. Não guarde a máquina em locais que contenham materiais inflamáveis, como grama seca, gases e líquidos combustíveis.
- Preste especial atenção ao operar a ferramenta sob a chuva ou após uma chuva, pois o terreno pode estar escorregadio.
- Se você escorregar ou cair no chão ou num buraco, solte imediatamente a alavanca do acelerador.
- Tome cuidado para não deixar cair a máquina ou batê-la em objetos duros.
- Antes de ajustar ou reparar a máquina, assegure-se de parar o motor e desconectar o plugue da tomada.
- Se for armazenar a máquina por um período prolongado, remova o combustível do depósito e do carburador, limpe as partes, coloque a ferramenta num local seguro e confirme que o motor tenha resfriado.
- Inspeção regularmente a máquina para garantir uma operação segura e eficiente. Para uma inspeção completa da máquina, entre em contato com o vendedor.
- Mantenha a máquina afastada do fogo ou de faíscas.
- Existe uma condição conhecida como fenômeno de Raynaud, que afeta os dedos de certos indivíduos, provocada pela exposição à vibração e ao frio. A exposição à vibração e ao frio pode causar sensação de formigamento e queimaduras, junto com perda de cor e insensibilidade dos dedos. É muito importante tomar os seguintes cuidados, pois ainda não foi determinada a exposição mínima que possa causar esta condição.
- Mantenha seu corpo protegido, especialmente a cabeça, pescoço, pés, joelhos, mãos e pulsos.
- Mantenha uma boa circulação sanguínea realizando exercícios com os braços em intervalos regulares. Não fume.

- Limite las horas de operación. Intente llenar cada día con trabajos que no requieran operar el cortasetos u otro equipo eléctrico que requiera sus manos para ser operado.
- Si sufre incomodidad, enrojecimiento e hinchazón de los dedos seguido de blanqueamiento y pérdida de la sensibilidad, consulte a su médico antes de seguir exponiéndose al frío y vibración.
- Use protección para los oídos, ya que exponerse al ruido por largo tiempo puede resultar en disminución de la audición o incluso la pérdida de la audición. Use protección completa para el rostro y la cabeza para prevenir lesión corporal producto del deslizamiento o caída en arbustos, ramas, o setos.
- Use guantes de trabajo pesado antideslizante para mejorar su agarre del mango del cortasetos. Los guantes también reducen la transmisión de la vibración de la máquina a sus manos.

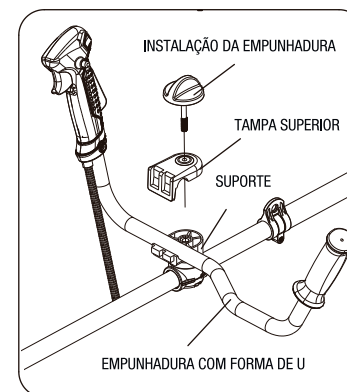
ADVERTÊNCIA: A área de corte continua sendo perigosa enquanto a máquina está começando a parar.

NOTA: RUÍDO E VIBRAÇÃO

1. O funcionamento em velocidade baixa pode reduzir o ruído e as vibrações.
2. Para reduzir o ruído, a máquina deve operar em ambientes abertos.
3. Um agarre firme da empunhadura pode diminuir a vibração.
4. Evite incomodar terceiros com o ruído produzido pela máquina. Para isso, use a ferramenta apenas durante o dia.
5. Use equipamentos de proteção pessoal, como luvas e protetores auditivos durante toda a operação.
6. A máquina não foi projetada para trabalhos profissionais e não deve ser usada por um período prolongado.
7. Para manter a segurança do usuário e aumentar a vida útil da ferramenta, não trabalhe mais de 2 horas por dia, ou durante mais de 10 minutos contínuos.

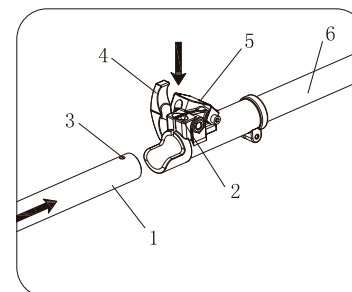
Montagem

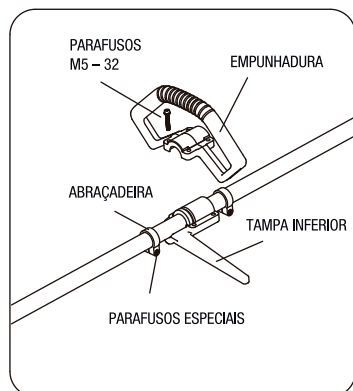
Pressione a parte 1 da haste (1) para baixo até que a ranhura (2) entre pelo furo (3) da haste. Isto será mais fácil se girar a parte inferior da haste (6) ligeiramente, nas duas direções. A ranhura (2) deve se encaixar completamente no furo. Finalmente, pressione a tampa da ranhura (5) e logo aperte o botão (4).



Instalação da empunhadura

Instale a empunhadura no suporte. Coloque a empunhadura numa posição de operação confortável e aperte o conjunto de parafuso correspondente.





Instale a empunhadura e abaixe a tampa da proteção de borracha. Aperte os 4 parafusos M5 x 32.

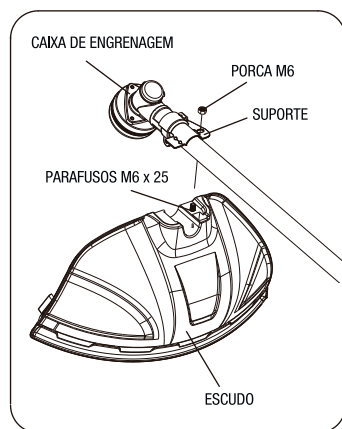


ADVERTÊNCIA:

Não tente soltar os dois parafusos especiais. A posição das duas abraçadeiras foi corretamente ajustada. Não tente remover as abraçadeiras. Isto pode causar lesões corporais graves.

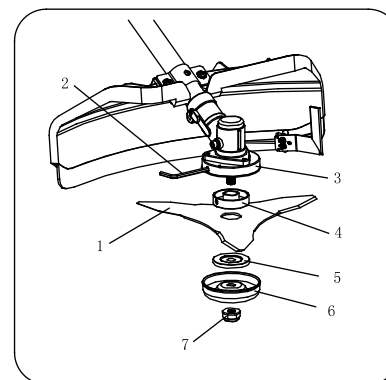
Instalação do escudo plástico

Instale o protetor de segurança no eixo com o suporte correspondente e os parafusos fornecidos com o produto. Aperte os parafusos após ajustar o suporte do protetor de segurança na posição correspondente.



Instalação da lâmina

- Insira a chave sextavada (2) através do furo específico da transmissão angular (3) e gire a porca (7) com a mão até que a chave sextavada entre pelo furo interno, travando a rotação.
- Solte a porca (7) no sentido horário.
- Puxe a tampa da lâmina (6) e a placa de pressão da lâmina (5).
- Assegure-se de que as ranhuras da gaxeta da chave (4) coincidam perfeitamente com a transmissão angular (3).
- Instale a lâmina (1) e a placa de pressão da lâmina (5).
- Reajuste a tampa da lâmina (6) e a porca (7) apertando-as completamente no sentido anti-horário.
- Retire a chave sextavada (2).



ADVERTÊNCIA: Não use uma lâmina de aço para aparar escalpar.



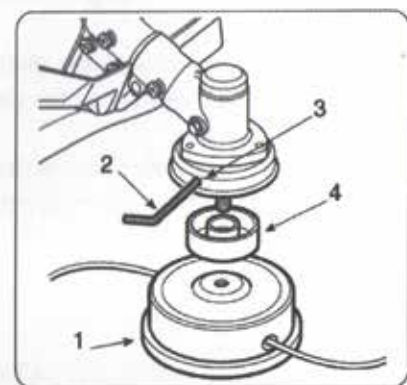
ADVERTÊNCIA:

VIBRAÇÃO EXCESSIVA – PARE IMEDIATAMENTE O MOTOR. A vibração excessiva da lâmina significa que não está corretamente instalada. Pare imediatamente o motor e inspecione a lâmina. Uma lâmina mal instalada pode provocar lesões.

Use apenas partes de reposição e dispositivos de corte originais para reparar e realizar qualquer ajuste técnico no produto.

Instalação do fio do cabeçote

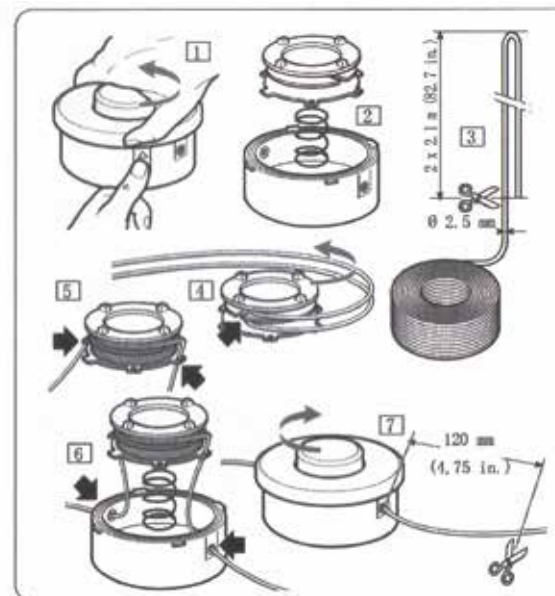
- Insira a chave sextavada (2) através do furo específico da transmissão angular (3) e gire a gaxeta da chave (4) com a mão até que a chave sextavada entre pelo furo interno, travando a rotação.
- Assegure-se de que as ranhuras da gaxeta da chave (4) coincidam perfeitamente com a transmissão angular (3).
- Ajuste o cabeçote do fio de corte (1) apertando-o no sentido anti-horário (visto desde o cabeçote do fio de corte).
- Retire a chave sextavada (2).



ADVERTÊNCIA:

INSTALAÇÃO DO CABEÇOTE DE CORTE DO FIO DE POLIAMIDA (NYLON)
Alinhe o furo da placa do adaptador com o furo do eixo e instale a ferramenta de fixação. Enfie o cabeçote de corte no eixo girando-o no sentido horário até ficar bem apertado. Retire a ferramenta de fixação.

Troca do cabeçote de corte



Normas para uma operação segura

ADVERTÊNCIA:

Todos os modelos de cortadores podem projetar pedras pequenas, metais ou objetos pequenos, como também o próprio material cortado. Leia estas normas para uma operação segura e cuidadosa. Siga as instruções do manual de uso.

Reglas para una operación segura

Leia atentamente o manual de uso. Familiarize-se completamente com os controles e o uso apropriado da máquina. Aprenda a parar a máquina e desligar o motor. Aprenda a retirar rapidamente a máquina da alça de ombro. Não permita que ninguém use a ferramenta sem os conhecimentos necessários. Assegure-se de que o usuário use proteção para os pés, pernas, olhos, rosto e ouvidos. Não confie completamente em que o escudo da ferramenta irá proteger seus olhos de um contragolpe ou objetos voláteis. Mantenha a área livre de observadores, crianças e animais. Não permita que as crianças brinquem com a máquina.

Não permita a presença de ninguém na **ÁREA DE PERIGO** (raio aproximado de 15 metros).

Assegure-se de que as pessoas que estiverem na **ÁREA DE RISCO** (além da área de perigo) usem óculos de segurança para proteção contra os objetos projetados pela máquina. Se o uso da máquina na presença de pessoas sem proteção for inevitável, opere-a em velocidade baixa para reduzir o risco de ser atingido por um objeto projetado pela máquina. Coloque o interruptor na posição de “desligado” com o motor no modo ralenti, a fim de garantir um modo mais seguro antes de cortar. A ferramenta pode ser operada só se o interruptor estiver em boas condições. Verifique regularmente que o acessório de corte pare de girar quando o motor estiver no modo ralenti.

Segure a máquina com a mão direita na empunhadura do gatilho e a mão esquerda na empunhadura esquerda. Mantenha um agarre firme com as duas mãos durante a operação. A máquina deve ser segurada numa posição confortável, com a empunhadura do gatilho na altura do quadril. Mantenha o equilíbrio com os pés. Permaneça numa posição segura para não perder o equilíbrio com um contragolpe da lâmina de corte.

Sempre use a alça de ombro. Ajuste a alça e a abraçadeira da alça na unidade, de maneira que esta fique suspensa a poucos centímetros do nível do solo. O cabeçote de corte e o escudo plástico devem estar nivelados em todas as direções. Segure a ferramenta com a alça no lado direito do seu corpo.



ADVERTÊNCIA:

Além de usar uma proteção para a cabeça, olhos, rosto e ouvidos, o uso de sapatos de segurança irá melhorar a sua estabilidade em superfícies escorregadias. Não use joias ou roupas folgadas que possam ser capturadas pela máquina.

Não utilize sapatos com a parte dos dedos aberta. Jamais trabalhe descalço ou com as pernas desprotegidas. Em algumas situações, deverá usar uma proteção completa para o rosto e a cabeça. Sempre verifique que a lâmina de corte esteja firmemente instalada.



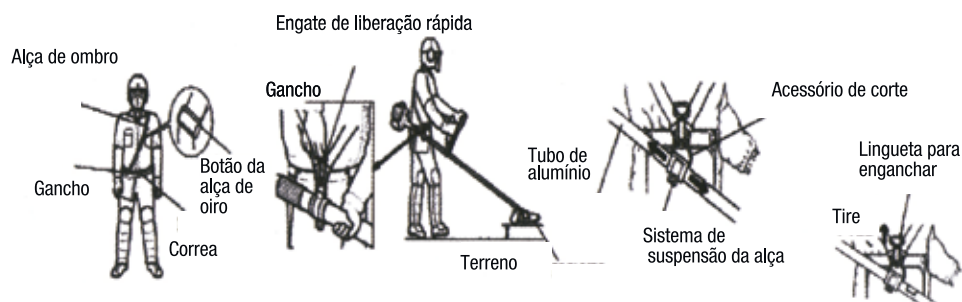
Uso da alça de ombro

MODELO ZM333

1. Monte e ajuste a alça de ombro e a correia, como indicado na figura.
2. Ajuste o botão da alça de ombro e mova o gancho para a sua cintura. Logo, ajuste a correia (se for o caso).
3. Pendure a lingueta no gancho da alça.
4. Se a máquina não balançar, ajuste o gancho da alça e a barra da empunhadura até começar a balançar.

ADVERTÊNCIA:

Posicione o gancho no quadril direito e o engate de liberação rápida na parte exterior.



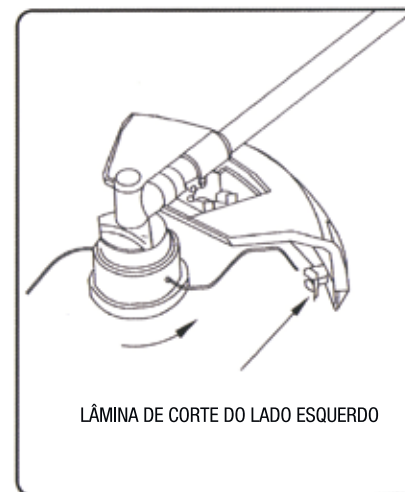
5. Para retirar rapidamente a máquina da alça de ombro, puxe a lingueta do engate de liberação rápida para cima.

6. Insira a lingueta do engate pela ranhura do engate de liberação rápida para reinstalar a máquina na alça de ombro.

ADVERTÊNCIA:

Antes de usar a máquina, verifique que a alça de ombro esteja em boas condições. Se detectar qualquer perigo, pare imediatamente a máquina e puxe a lingueta do engate de liberação rápida, a fim de liberar a ferramenta do seu corpo.

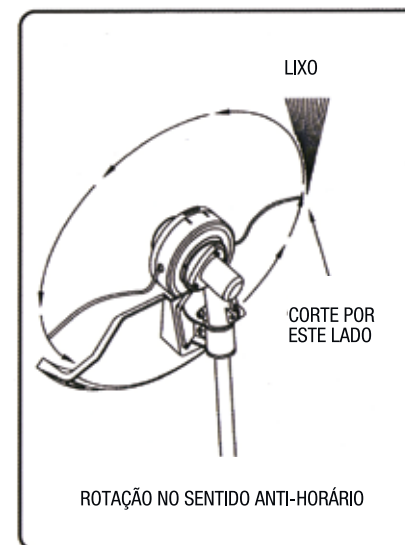
Corte com cabeçote de nylon



O cabeçote do fio gira na direção anti-horário. A lâmina de corte ficará no lado direito do escudo para resíduos..

ADVERTÊNCIA:

O escudo para resíduos deve ser utilizado durante o uso do fio de corte de poliamida (nylon). Cubra o fio de corte se ele ficar muito exposto. Sempre use o escudo plástico para resíduos com a lâmina de corte durante o uso de cabeçotes de corte de poliamida (nylon).



Para quase todos os cortes, recomenda-se inclinar o cabeçote do fio para fazer contato na parte do círculo do fio e o escudo para resíduos (consulte a imagem correspondente). Desta maneira, os resíduos serão depositados longe de você.

! ADVERTÊNCIA:

Se o cabeçote for inclinado para o lado errado, os resíduos serão projetados PARA você. Se o cabeçote do fio permanecer na direção do piso, de maneira que o corte seja realizado em todo o círculo do fio, os resíduos serão projetados para você. O arraste provocará que o motor funcione mais lentamente, utilizando mais fio..

! ADVERTÊNCIA:

Use um fio sem filamentos de poliamida (nylon) de boa qualidade, de 2,5 mm. Não utilize arame ou fio reforçado com arame ao invés de fio de corte de poliamida (nylon). Carregue o cabeçote de corte com fio de poliamida (nylon) apenas com um fio de diâmetro apropriado.

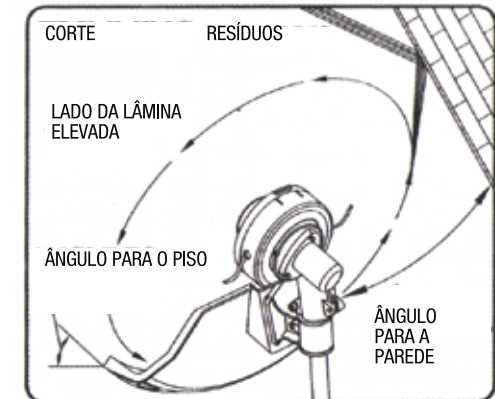
! ADVERTÊNCIA:

Tome muito cuidado ao usar a máquina em terrenos com pedras, pois o fio poderá projetar pequenos fragmentos de pedra em velocidade muito alta. Os escudos para resíduos não protegem de contragolpes com objetos de superfícies duras.

Corte com cabeçote de nylon

CORTE:

Refere-se à aproximação cuidadosa do cortador para o material que irá cortar. Incline lentamente o cabeçote para afastar os resíduos. Se o corte for realizado até uma barreira, como uma grade, parede ou árvore, aproxime-se desde um ângulo onde qualquer resíduo que rebote desde a barreira seja projetado para longe de você. Mova o cabeçote do fio lentamente até cortar a grama até a barreira, sem travá-lo. Se o corte for realizado até uma rede de arame ou uma corrente fixada na grade, tome cuidado para aproximar-se apenas até o arame. Se ficar muito próximo, o fio irá enganchar-se no arame. Para cortar capins, coloque o cabeçote do fio de corte próximo à parte inferior do capim e jamais para cima. Isto pode causar que o capim vibre de maneira irregular e capture o fio. Ao invés de cortar o capim, use apenas uma extremidade do fio para que passe lentamente pela haste.



! ADVERTÊNCIA:

Não use uma lâmina de aço para aparar grama.

Aparação:

Corte de grama espalhada até a calçada ou a rua. Em ambos os processos, mantenha a ferramenta num ângulo profundo e numa posição onde qualquer resíduo ou pedras não sofram contragolpe, inclusive desde superfícies duras. Embora a imagem indique como aparar e cortar, cada usuário deve determinar os ângulos mais apropriados para o tamanho do seu corpo e situação de corte.

ADVERTÊNCIA:

Não corte em locais que contenham grades de arame. Use uma proteção. Não corte numa posição onde você não consiga ver o que está cortando.

Corte com lâmina

CORTE COM LÂMINAS

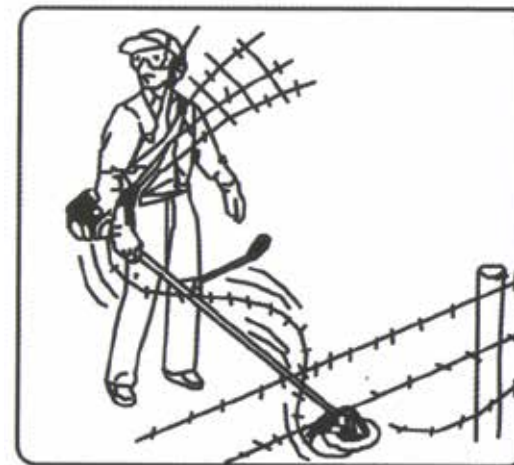
Existem muitos tipos diferentes de lâminas. No entanto, as duas mais utilizadas são as seguintes.



ADVERTÊNCIA:

Não corte com lâminas metálicas cegas ou danificadas. Antes de cortar, verifique que a área esteja livre de obstáculos como espeques metálicos ou arames de grades rompidas. Se não conseguir remover os obstáculos, marque a posição a fim de evitar atingi-la com a lâmina. As pedras e os metais irão reduzir o fio e danificar a lâmina. Os fios podem ficar presos no cabeçote da lâmina e ser projetados no ar.

Um contragolpe da lâmina é a reação provocada quando uma lâmina em rotação tem contato com qualquer elemento que não possa cortar. Este contato pode fazer com que a lâmina pare por um momento e “empurre” repentinamente a unidade para longe do objeto atingido. Esta reação pode ser violenta o suficiente para causar que o usuário perca o controle da unidade. O contragolpe da lâmina pode ser produzido sem perceber se a lâmina ficou enganchada, parada ou dobrada. Esta situação é mais provável em áreas onde é difícil ver o material cortado. Para cortar de forma fácil e segura, aproxime-se ao capim que está cortando de direita para esquerda. O contato com um objeto estranho ou um pau de madeira pode minimizar a reação de contragolpe da lâmina.



Função de roçadeira

Trabalho de corte oscilando a lâmina em arco nivelado. Esta função permite limpar rapidamente gramados de quadras e capins. Esta função não deve ser usada para cortar capins altos, duros ou troncos em crescimento.



NOTA:

Não use uma roçadeira para cortar árvores que ultrapassem o diâmetro de 1/2 a 3/4 polegadas.



A função de roçadeira pode ser realizada nas duas direções ou apenas em um sentido, a fim de que os resíduos caiam longe de você.

Use o lado da lâmina que está rotando afastado de você. Incline a lâmina ligeiramente para baixo no mesmo lado. Se o trabalho for realizado nas duas direções, o usuário pode sofrer lesões causadas pelos resíduos.

Não force a lâmina para cortar. Não mude o ângulo de corte na direção da madeira. Evite usar uma pressão ou nivelção que possa dobrar ou danificar a lâmina.

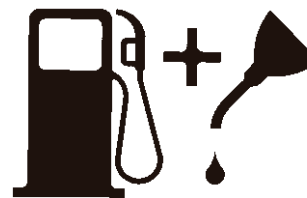
Mistura de combustível e óleo



ADVERTÊNCIA:

- Não encha o depósito de combustível até o nível máximo.
- Não abasteça o depósito de combustível num local fechado e sem ventilação.
- Não abasteça o depósito de combustível próximo a chamas ou faíscas.
- Assegure-se de remover o combustível derramado antes de ligar o motor.
- Não tente abastecer com combustível um motor que ainda estiver quente.

O combustível utilizado para este modelo é uma mistura de gasolina sem chumbo e um lubrificante de motor aprovado. Ao misturar gasolina com óleo de motor de dois tempos, use apenas gasolina que **NÃO CONTENHA ETANOL OU METANOL** (tipos de álcool). Use gasolina sem chumbo de 91 octanos ou mais que seja de alta qualidade. Isto ajudará a evitar danos aos dutos de combustível do motor ou outras partes do motor.



A RELAÇÃO DA MISTURA É DE 40:1

PARTE DE GASOLINA – 40 PARTE DE ÓLEO – 1

Se a preparação da mistura de combustível não for de 40:1, o motor pode resultar com danos. Assegure-se de usar a mistura na proporção indicada.

COMBUSTÍVEL

O motor utiliza um combustível de 2 tempos, mistura de gasolina e lubrificante de dois tempos 40:1.

GASOLINA

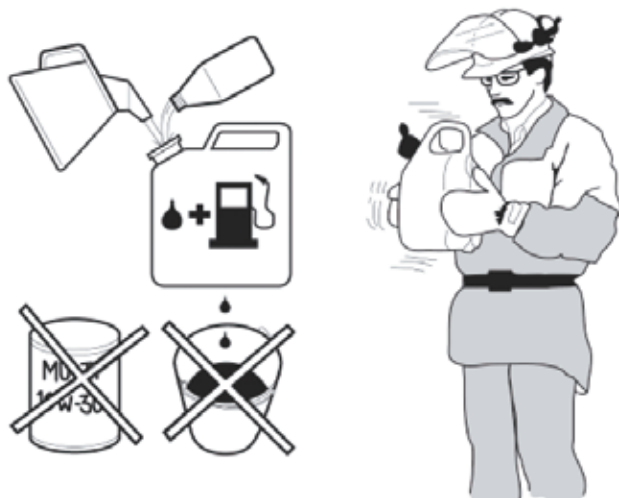
Use gasolina sem chumbo de 91 octanos ou mais de alta qualidade.

ARMAZENAGEM DO COMBUSTÍVEL

Armazene o combustível num recipiente limpo, seguro e autorizado. Consulte e siga as normas locais sobre o tipo de recipiente para armazenagem.

Gasolina, litros	Óleo de dois tempos	
	1:40	1:25
1	25 ml	40 ml
5	125 ml	200 ml
10	250 ml	400 ml

- Misture sempre gasolina e óleo em um recipiente limpo e adequado para misturar combustível.
- Comece sempre enchendo a metade da quantidade de gasolina a ser utilizada. Logo, adicione toda a quantidade de óleo. Misture (agite) a mescla de combustível. Adicione a quantidade de gasolina restante.
- Agite (misture) completamente a mistura de combustíveis antes de encher o tanque da máquina.



- Não misture uma quantidade superior à necessária para um mês de uso, já que a mistura se descompõe e pode não funcionar adequadamente, prejudicando o motor.
- Se a máquina não for utilizada por algum tempo, o tanque de combustíveis deve ser esvaziado e limpo.

Mistura de combustível e óleo

IMPORTANTE

O combustível de dois tempos pode ser separado. Agite completamente o recipiente de combustível antes de cada uso. O combustível armazenado tem vencimento. Não misture mais combustível daquele que você espera usar em um mês.

MISTURA DE COMBUSTÍVEL E ÓLEO

Verifique que o depósito de combustível esteja limpo e abasteça-o com combustível novo. Use uma proporção de 40:1.

Preparação das operações

AO MISTURAR GASOLINA COM ÓLEO DE MOTOR DE DOIS TEMPOS, USE APENAS UMA GASOLINA QUE NÃO CONTENHA ETANOL OU METANOL (TIPOS DE ÁLCOOL). ISTO AJUDARÁ A EVITAR DANOS AOS DUTOS DE COMBUSTÍVEL DO MOTOR E OUTRAS PARTES DO MOTOR.

NÃO MISTURE GASOLINA E ÓLEO DIRETAMENTE NO DEPÓSITO DE COMBUSTÍVEL DO MOTOR.



ADVERTÊNCIA

O descumprimento das instruções de mistura de combustível pode causar danos ao motor.

1. Ao preparar a mistura de combustível, utilize apenas a quantidade necessária para o trabalho que irá realizar. Não utilize um combustível armazenado por um período superior a dois meses. A mistura de combustível armazenado por mais tempo irá dificultar a partida e o desempenho da máquina. Elimine qualquer mistura de combustível que tenha sido armazenada por períodos mais prolongados. Utilize uma mistura nova.

1. Não abasteça o depósito de combustível até o nível máximo (abaixo de $\frac{3}{4}$ do depósito).
2. Não abasteça o depósito de combustível num local fechado e sem ventilação.
3. Não abasteça o depósito de combustível próximo a chamas ou faíscas.
4. Assegure-se de remover o combustível derramado antes de ligar o motor.
5. Não tente abastecer o depósito de combustível com o motor quente.

Pontos de controle antes da operação

1. Verifique que os pernos, as porcas e os acessórios não estejam soltos.
2. Verifique que o filtro de ar não esteja sujo. Limpe o filtro de ar antes de operar a máquina.
3. Verifique que o protetor esteja firmemente instalado.
4. Verifique que o combustível não apresente vazamento.
5. Verifique que a lâmina de corte não apresente danos.



ADVERTÊNCIA:

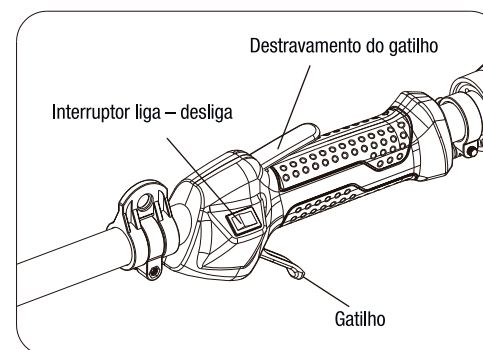
O escape do motor deste produto contém substâncias químicas que podem causar câncer, defeitos de nascença ou outros danos reprodutivos.

Procedimentos para ligar e desligar o motor

LIGAR O MOTOR A FRIO

1. Coloque o interruptor na posição "START".
2. Pressione ligeiramente a bomba manual repetidamente (7-10 vezes) até que o combustível penetre na bomba manual.
3. Puxe a alavanca do indutor para cima para fechá-lo.
4. Mova o gatilho e trave-o com a trava do gatilho (se for o caso).
5. Puxe a empunhadura de partida até ligar o motor em falso.

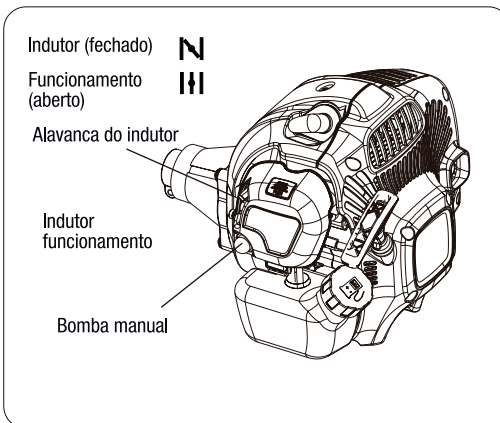
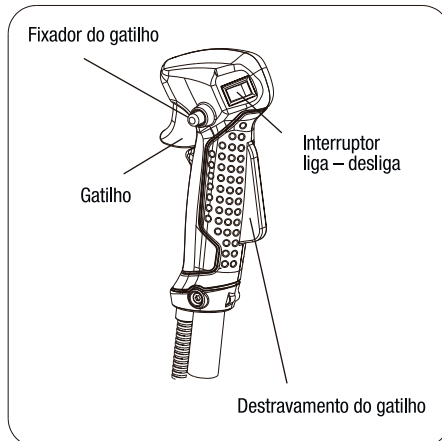
6. Pressione a alavanca do indutor para dentro (uma batida excessiva com a alavanca do indutor provocará uma estagnação do motor, dificultando a sua partida).
7. Puxe a empunhadura de partida até ligar o motor.
8. Após ligar o motor, desconecte a partida girando a alavanca do indutor até a posição "RUN".
9. Desengate a trava do gatilho (se for o caso) pressionando-o ligeiramente.
10. Deixe o motor aquecendo por alguns minutos antes de usar a máquina.



COMECE A AQUECER O MOTOR

A alavanca do indutor deve estar na posição "RUN".

- Se não conseguir acionar o depósito de combustível a seco, puxe a empunhadura de partida de uma a três vezes para ligar o motor.
- Se conseguir acionar o depósito de combustível a seco, repita os passos 1-2-7 antes de reabastecer.



Se puxar a corda de partida repetidamente com o indutor ligado, poderá inundar o motor, dificultando a partida.

Se o motor estiver inundado, remova a vela de ignição e puxe cuidadosamente a empunhadura da corda de partida para eliminar o excesso de combustível. Logo, seque os eletrodos da vela de ignição e reinstale-os no motor.

PARA DESLIGAR O MOTOR

- Solte o gatilho e deixe o motor funcionando no modo ralenti por alguns segundos.
- Coloque o interruptor na posição STOP.

Manutenção e cuidados



ADVERTÊNCIA:

Use apenas peças de reposição e acessórios originais do fabricante. O descumprimento desta instrução pode causar lesões ou desempenho deficiente, podendo invalidar a garantia.

- O acessório de corte não deve girar no modo de ralenti. Se este requerimento não for cumprido, ajuste o engate ou solicite uma manutenção urgente da máquina por um técnico especializado.
- Faça os ajustes e reparos descritos neste manual. Para outros reparos, solicite a assistência técnica de um técnico autorizado.
- As consequências de uma manutenção deficiente podem incluir uma acumulação excessiva de carbono, podendo causar uma perda de desempenho e a descarga de resíduos oleosos pretos que gotejam desde o silenciador.
- Assegure-se de que todas as proteções, alças, defletores e empunhaduras permaneçam fixas para evitar o risco de lesões corporais.

ESCAPE E SILENCIADOR

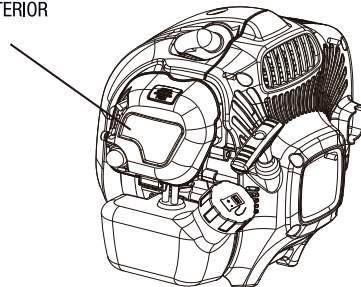
- Dependendo do tipo de combustível usado, o tipo e a quantidade de óleo usado e as condições de operação, o escape e o silenciador podem ser obstruídos por depósitos de carbono. Se detectar uma perda de potência na ferramenta a gasolina, um técnico deverá remover tais depósitos para restaurar o desempenho.

FILTRO DE AR

- A poeira acumulada no filtro de ar irá reduzir a eficácia do motor, aumentando o consumo de combustível e permitindo que partículas abrasivas penetrem no motor. Retire o filtro de ar com a frequência requerida para mantê-lo limpo.
- Uma camada fina de poeira na superfície pode ser removida facilmente apenas tocando o filtro. Os depósitos maiores devem ser lavados com um solvente apropriado.
- Retire a tampa do filtro pressionando do botão.

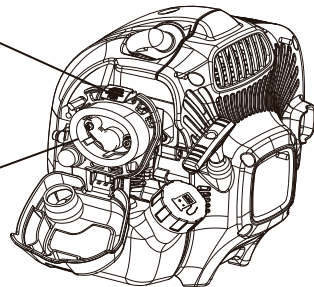
Manutenção e cuidados

TAMPA EXTERIOR



PRESSIONE O BOTÃO

GRADE DO FILTRO



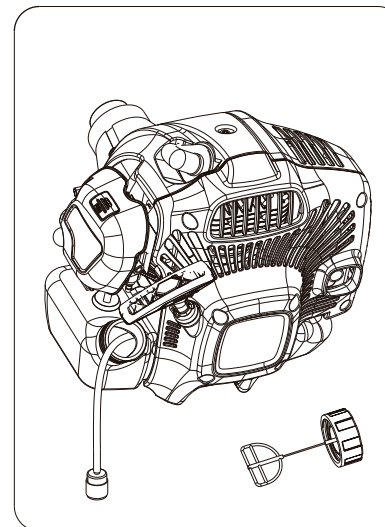
AJUSTE DO CARBURADOR

NOTA

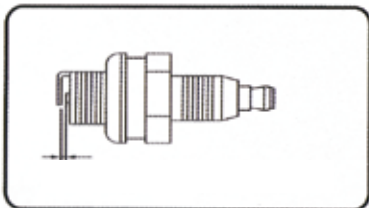
Não ajuste o carburador a menos que seja necessário. Se tiver problemas com o carburador, consulte o fornecedor. Um ajuste inapropriado pode causar danos ao motor e invalidar a garantia.

FILTRO DE COMBUSTÍVEL

- O depósito de combustível possui um filtro.
- O filtro está localizado na extremidade livre do tubo de combustível e pode ser removido através da entrada de combustível com uma parte do fio enganchado.
- Inspeccione regularmente o filtro de combustível. Não permita que o depósito de combustível tenha contato com poeira. Um filtro obstruído pode dificultar a partida do motor ou causar um desempenho deficiente do motor.
- Substitua o filtro quando estiver sujo.
- Quando o interior do depósito de combustível estiver sujo, enxague-o com gasolina.



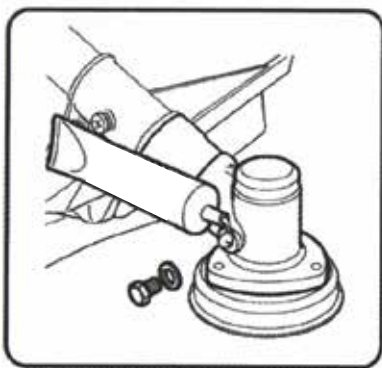
VELA DE IGNIÇÃO



- Não tente remover a vela de ignição de um motor quente. Evite danificar os fios.
- Limpe ou substitua a vela de ignição se estiver emperrada com resíduos de óleo.
- Substitua a vela de ignição se o eletrodo do centro apresentar desgaste na extremidade.
- Folga da faísca (0,6-0,7 mm (0,23" 0,028))
- Torque = 14-15 Nm (125-135 polegadas – libras)

ENGRENAGEM CÔNICA

Após 40-50 horas de trabalho, aplique uma quantidade apropriada de óleo. Retire o parafuso e adicione o óleo, girando manualmente o eixo. Logo, reinstale o parafuso lavado.

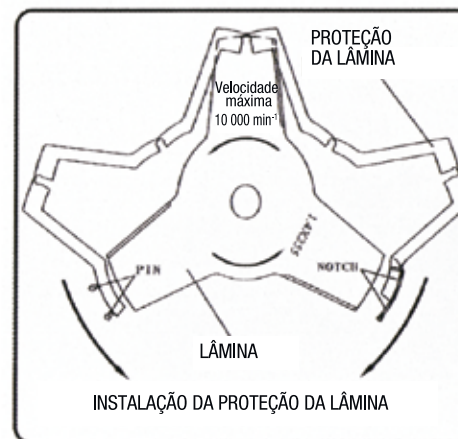


Grasa en base a litio.

Transporte e armazenagem

TRANSPORTE – MANUSEIO

- Desligue o motor para mover a unidade na área de trabalho.
 - Após desligar o motor, algumas partes, como o silenciador, permanecem quentes por um tempo. Não toque estas partes.
 - Verifique que o depósito não apresente vazamento de combustível.
 - Deixe o motor resfriando, esvazie o depósito de combustível e fixe a unidade antes de transportá-la no veículo. Se o produto possui uma lâmina, utilize a proteção.
 - Instale a proteção da lâmina.
- Abra a proteção da lâmina e instale-a. Logo, coloque o pino na ranhura de segurança.



ADVERTÊNCIA:

Sempre instale a proteção na lâmina se não for usar a unidade. Retire a proteção da lâmina antes de usar a máquina. Caso contrário, a proteção pode tornar-se um objeto volátil quando a lâmina começar a girar.



ADVERTÊNCIA:

Esvazie o depósito de combustível antes de transportar a unidade, a fim de evitar vazamentos no motor. Para evitar danos ao acessório de corte, à máquina e às pessoas, retire o acessório de corte. Coloque todas as partes do aparelho dentro da embalagem, a fim de transportá-las de forma segura. .

ARMAZENAGEM PROLONGADA

- Inspecione, limpe e repare a unidade, se necessário.
- Remova todo o combustível do depósito.
- Ligue o motor a fim de usar todo o combustível do duto e do carburador.
- Retire a vela de ignição e aplique uma colher de chá com óleo para motor limpo através do furo da vela de ignição. Reinstale a vela de ignição.
- Armazene a máquina num local limpo, seco e livre de poeira.



ADVERTÊNCIA:

Não armazene a máquina numa área fechada onde os vapores de combustível possam atingir as chamas abertas de aquecedores de água, aquecedores de ambiente, fogões, etc. Armazene a máquina num local fechado e com boa ventilação.

Guia de solução de problemas

1. FALHA NA PARTIDA

Problema				Possível causa	Solução
Pressão de compressão do cilindro normal	Faisca da vela de ignição normal	Anomalia del sistema de combustible		Falha no sistema de combustível Filtro de combustível obstruído.	Abasteça o depósito de combustível Limpe o filtro de combustível
		Sistema de combustível normal	Combustível	O combustível está muito sujo Água no combustível Excesso de combustível no cilindro Proporção inapropriada da mistura	Troque o combustível Troque o combustível Abaixe a vela de ignição e seque-a Mude a proporção da mistura
	Sistema de combustível normal	Faisca do cabo de alta tensão normal	Vela de ignição	Vela de ignição emperrada com resíduos de óleo Dano ao isolamento da vela de ignição A folga da faísca é muito grande ou muito pequena	Limpe os resíduos de óleo Troque a vela de ignição Ajuste a folga da faísca em 0.6 mm -0.7 mm
		Falha na faísca do cabo de alta tensão		Corte ou ruptura do cabo de alta tensão Bobina solta	Substitua ou reaperte Aperte
Sistema de combustível normal	Sistema de acionamento normal	Pressão de compressão inapropriada		Anel do pistão desgastado Anel do pistão danificado Cementação do anel do pistão Vela de ignição solta Superfície conjunta do cilindro e vazamento do cartucho	Substitua Substitua Elimine Aperte Elimine
		Compressão normal		Baixo contato do cabo de alta tensão e da vela de ignição Falha do interruptor de parada ou curto-circuito	Aperte a tampa da vela de ignição Repare ou substitua

Garantia e assistência técnica

Obrigado por escolher este produto. Ferramentas BAUKER, 1 ano de garantia.

- Esta garantia tem vigência a partir da data de compra do produto.

POR FAVOR, GUARDE SEU COMPROVANTE DE COMPRA.

- Se este produto apresentar uma falha dentro do período de garantia, dirija-se ao Serviço de Assistência Técnica autorizado.

- Inclua seu comprovante de compra original, o detalhamento das falhas, seu nome e endereço, lugar e data de compra do produto. O fabricante não efetuará reembolso. Todo produto deverá estar adequadamente limpo, seguro e embalado cuidadosamente para evitar danos ou lesões durante seu transporte. O fabricante poderá recusar os envios pouco apropriados ou inseguros.

- Você deve apresentar o comprovante de compra antes de realizar qualquer tipo de trabalho de reparação ou de manutenção em seu produto.

- Todos os trabalhos devem ser realizados somente pelo Serviço Técnico Autorizado.

- Qualquer peça substituída dentro da garantia será de propriedade do Serviço Técnico Autorizado, e não será devolvida.

- A reparação ou substituição do produto não estenderá o período de sua garantia.

- A reparação ou substituição de seu produto dentro do período de garantia lhe outorga benefícios adicionais e que não afetam seus direitos como consumidor estabelecidos por lei.

O que cobre a garantia:

- A reparação do produto por defeitos devidos à fadiga de material ou defeitos de fabricação dentro do período de garantia. Se qualquer peça já não estiver disponível ou se já estiver esgotada, o fabricante fará a devida substituição por uma peça alternativa e funcional, dentro do período de garantia.

O que não cobre a garantia:

O fabricante não garante a reparação requerida como resultado de:

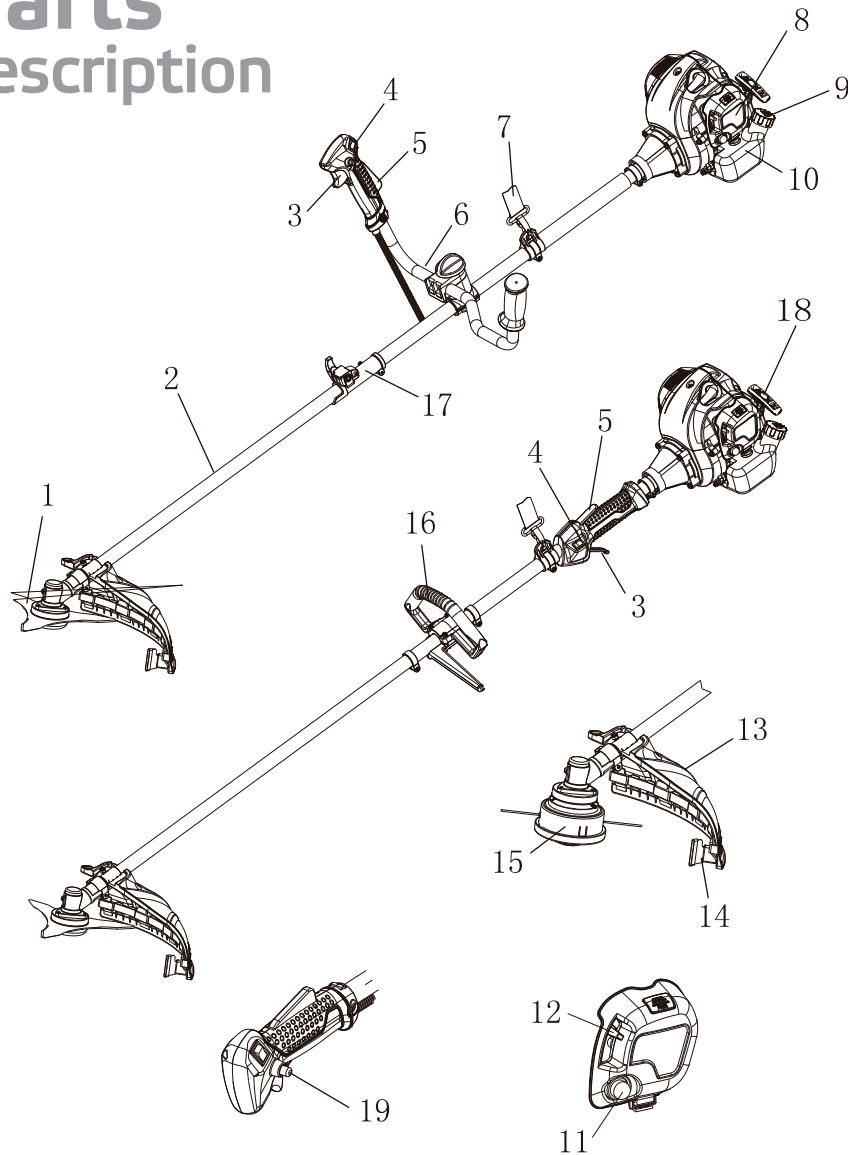
- Desgaste normal das pás, lâmpadas, baterias, etc.
- Dano acidental, falhas causadas por uso negligente, abuso e operação descuidada na manipulação do produto.
- Uso do produto para qualquer propósito diferente das atividades domésticas normais.
- Troca ou modificação do produto de qualquer forma.
- Uso de partes e acessórios diferentes dos originais do fabricante.
- Instalação defeituosa.
- Reparções ou alterações feitas por um serviço técnico ou pessoa não autorizada.

Technical data

Model	ZMG3302	ZMG4302	ZMG5302	
Remote type	Centrifugal automatic clutch: Spiral bevel gear: Drive shaft.			
Maximum speed of the drive shaft/engine speed (min-1)	9 500 / 11 000			
Idle speed (min-1)	3 000 ± 300			
Main unit	Vibration values in each handle (m/§²)	≤ 15	≤ 7.5	≤ 7.5
	Sound pressure [dB (A)]	≤ 109		
	Reduction ratio	16:19		
	Blade rotation direction	Anticlockwise (seen from above)		
Type of handle	U type			
Dry weight (kg)	7.5	8.0	8.5	
Engine	Engine name	1E36F	1E40F	1E44F
	Type	Air-cooled; 2 strokes; vertical piston valve; gasoline engine		
	Displacement (cc)	33	43	53
	Maximum output (kW/min-1)	0.9 / 7 000	1.2 / 7 000	1.4 / 7 000
	Carburetor	Type of diaphragm		
	Ignition	Electronic contactless ignition		
	Start type	Recoil start		
	Fuel	Gasoline mixed with lubricating oil (40:1)		
	Fuel tank capacity (L)	0.65	0.7	0.7
	Dry weight (kg)	3.6	4.2	4.3
	Standard blades (mm)	3 blades 255 mm (255 x 1.4)		
	Standard nylon head/nylon line	Supply by twin rope pump / φ 2.6 mm		
Length of the main tube section (mm)	1 500			
Length of the drive shaft section (mm)	1 522			

Thank you for choosing our product. This manual explains how to operate this device properly. Before use, read this manual carefully, use it correctly and perform your task safely. In addition, due to differences in the specifications, it is possible that not all the details of your device are consistent with this manual. Always interpret them based on the manual. The machine is only intended for trim or soft vegetation trimming.

Parts description



1. BLADE, Circular blade for grass, weeds or trimming applications. Harness/strap, plastic guard and U-shaped handles required for blade operation.
2. DRIVE SHAFT SET. It contains a specially designed flexible inner drive shaft.
3. THROTTLE TRIGGER with a spring to return to the idle mode when released. When accelerating, gradually press the trigger for a better operation technique. Do not hold the trigger to start.
4. ON/OFF SWITCH Move the switch forward to stop, backward to start.
5. FIXING THE TRIGGER. Before accelerating, press it.
6. U-SHAPED HANDLE. This handle can be adjusted.
7. HARNESS SET. An accessory that allows the operator to hang the machine. Its length is adjustable.
8. AIR FILTER COVER. It contains a replaceable felt sheet.
9. FUEL TANK CAP
10. FUEL TANK It contains fuel and fuel filter.
11. PREPARATION KNOB. Pressing the preparation knob (7 to 10 times before starting) will remove all the air and the rest of the fuel in the system and will allow new fuel to enter the carburetor.
12. INDUCTOR. The inductor control is located in the upper part of the filter cover. COLD START. Pull the lever to close the inductor for cold start, press down the lever to the RUN position.
13. GUARD AGAINST DEBRIS. It is mounted just above the cutting element. It helps to protect the operator by diverting debris produced during the cutting operation. Do not operate the unit without this guard.
14. CUTTING BLADE It cuts the polyamide (nylon) filament in to the right length - 7', from the head to the end of the line, when the polyamide (nylon) cutting head bumps the ground to release more line. If the unit is used without the cutting blade, the line will be too long (more than 7'), the operation speed will cause the engine to run slower and overheat or be damaged.
15. POLYAMIDE (NYLON) HEAD. It has a replaceable polyamide (nylon) cutting line which releases when the cutting head bumps the ground, while the head is rotating at normal speed.
16. HANDLE SET. The P-shaped handle can be adjusted to your comfort.
17. JOINT SET.
18. STARTER HANDLE. Pull the handle until the engine starts, then slowly put the handle back. DO NOT let the handle jump backwards, otherwise the starter can be damaged.
19. FIXING THE TRIGGER..

TOOL SPECIFICATIONS
 Socket wrenches 19
 Hex key T25



Always wear breathing apparatus



Always wear safety glasses



Always wear hearing protection



Always wear safety footwear



Always wear safety gloves

Symbols information



WARNING! A trimmer - brush cutter can be dangerous if used incorrectly or carelessly, and can cause serious or fatal injury to the operator or others. It is extremely important to read and understand the contents of this manual.



Read the operator's manual carefully and make sure you understand the instructions before using the machine.



Always wear the following safety equipment:

- A protective helmet where there is a risk of falling objects
- Approved hearing protection
- Approved eye protection



Close the inductor.



Open the inductor.



Beware of falling objects and objects rebounds.



Wear sturdy, anti-slip boots.



Always wear approved protective gloves.



Do not use saw blades.



The operator of the machine must ensure, while working, that persons or animals keep at least 15 meters radius away from the work area.



Adapted machines with blades to cut grass can throw them violently to the side when the blade contacts with a fixed object. This is called blade thrust. The blade is capable of amputating an arm or leg.



Noise emission to the environment complies with Directive of the European Community. The emissions of the machine are specified in Technical Data section of label.



Hot surface. To reduce the risk of injury or damage, avoid contact with hot surfaces.



Do not smoke. Do not smoke when you are mixing fuel or filling the tank.



This machine should always use a mixture of gasoline and oil for two-stroke engine.



Fire risk / flammable materials.

Safety rules and precautions



WARNING: Comply with the corresponding safety precautions. Like any power tool, this unit must be handled with caution. **DO NOT EXPOSE YOURSELF OR OTHERS TO DANGER.** Follow these general safety rules. Do not allow other people to use this machine unless they are fully responsible, have read and understood this manual and are trained for its operation. This machine must not be operated by children.

- Always wear safety glasses to protect your eyes. Wear adequate clothing, do not wear loose clothing or jewelry that may get tangled in the moving parts of the unit. Always wear safety, resistant, non-slip footwear. Tie long hair. Covering your legs and feet is recommended to protect them from debris thrown during operation.
- Before using and after putting the unit down or other blows, check the entire device for loose parts (nuts, bolts, screws, etc.) and for any damage that may have occurred. Repair or replace as necessary.
- **DO NOT USE** accessories with this electric head other than those recommended by our company, as serious injury to the operator or other persons might occur, as well as damage to the unit.
- Keep the handles free of oil or fuel.
- Always use proper handles and shoulder straps before operating.
- Do not smoke when you are mixing fuel or filling the tank.
- Do not mix the fuel in a closed room or near open flames. Make sure ventilation is adequate.
- Always mix and store the fuel in a properly labeled container approved by local codes and ordinances for such use.
- Do not remove the fuel tank cap when the engine is running.
- Do not start the engine in a room or in a building. Exhaust fumes contain dangerous carbon monoxide.

- Do not attempt to adjust the engine while the unit is running and hanging from the operator. Always make adjustments to the engine when the unit is stopped and on a flat and clean surface.
- Do not pull the power cord.
- Only lift the unit by the handle of the shaft.
- Do not put the machine on the ground while the engine is running (for example in idle mode).
- Check the unit regularly for damages, failure of parts, components or cables.
- Do not use the unit if it is damaged or misadjusted. Do not remove the guard. The operator or the people nearby and even the machine might be seriously injured/damaged.
- Check the work area and remove any debris that might get tangled in the polyamide (nylon) cutting head. Remove any object that the unit could throw out during the cutting operation.
- Keep children away. Bystanders must be at a safe distance [at least 15 meters (50 feet)] from the work area.
- Never leave the machine unattended.
- Do not use this unit for tasks other than its intended use, as described in this manual.
- Do not bend. Keep a steady position and balance at all times. Do not operate the unit while on a ladder or in any other unstable surface.
- Keep your hands and feet away from the cutting head while the unit is running.
- Do not use the unit when you feel tired, sick or under the influence of medication, drugs or alcohol.
- Use an undamaged polyamide (nylon) cutting head. If you hit a stone or any other obstacle, stop the engine and check the polyamide (nylon) cutting head. Never use a broken or uneven polyamide (nylon) cutting head.

Instructions to change accessories

- Do not store in an enclosed area where fuel vapors may reach an open flame from water heaters, space heaters, furnaces, etc. Store in a closed and well-ventilated area:
- Make sure that the product has adequate and safe performance. The distributor of this tool has genuine parts. The use of any other accessory may cause a potential risk or injury to the user, damage to the machine and void the warranty.
- Thoroughly clean the machine, especially the fuel tank, areas around it and the air filter.
- When refueling, make sure to stop the engine and verify that it has cooled down completely. Do not refuel when the engine is running or hot. If you spill gasoline, make sure to thoroughly clean and properly dispose of used materials before starting the engine again.
- Stay away from other workers or people, keeping a distance of 15 meters/59 feet.
- When approaching the operator of the machine, carefully draw their attention and make sure that they have stopped the engine. Never frighten or distract the operator as it can cause an unsafe situation.
- Do not touch the polyamide (nylon) cutting head when the engine is running. If you need to adjust the polyamide (nylon) cutting head or guard, make sure to turn the engine off and that the polyamide (nylon) cutting head has fully stopped.
- Turn off the engine to move the machine from one place to another.
- Be careful not to hit the polyamide (nylon) cutting head against stones or the floor.

A bad operation will reduce the useful life of the machine and creates an unsafe environment for you and people around.

Safety rules and precautions

- Pay attention to possible looseness and overheating of the parts. If you notice any abnormality, stop the operation immediately and carefully check the machine. If necessary, request repair to an authorized technical service. Do not continue using a faulty unit.
- When starting or during operation, do not touch hot parts such as the muffler, the high voltage cord or the spark plug.
- The muffler will remain hot after the engine has stopped. Do not store the unit in places where flammable materials (dry grass, etc.), combustible gases or liquids are stored.
- Be especially careful when operating under or after the rain, as the ground may be slippery.
- If you slip or fall to the ground or a hole, release the throttle lever immediately.
- Be careful not to drop the machine or hit it against obstacles.
- Before servicing or repairing the machine, be sure to stop the engine and unplug it.
- If the machine is going to be stored for a long time, empty the tank and the carburetor, clean the parts, take the machine to a safe place and confirm that the engine has cooled down.
- Check periodically to ensure safe and efficient operation. For full inspection, contact the distributor.
- Keep the machine away from fire or sparks.
- It is suspected that Raynaud syndrome, which affects fingers, may be caused by exposure to vibration and cold. Exposure to vibration and cold can cause tingling and burning sensations followed by loss of color and numbness of the fingers. The following precautions are strongly recommended, as the minimum exposure that could trigger this syndrome is still unknown.
- Keep your body warm, especially your head, neck, feet, knees, hands and wrists.
- Maintain good blood circulation by performing vigorous arm exercises during frequent breaks. Do not smoke.
- Limit the hours of operation. During the day, try to perform tasks that do not require operating the trimmer or other electrical equipment requiring you use your hands for operation.

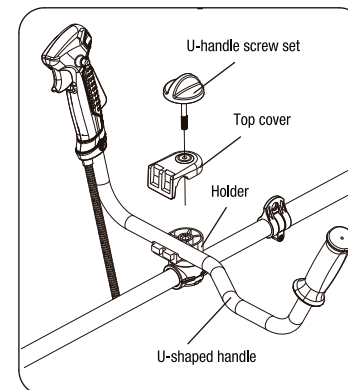
- If you feel discomfort or detect redness and swelling in your fingers, followed by whitening and loss of sensitivity, consult your doctor before continuing exposure to cold and vibration.
- Wear ear protection, as prolonged exposure to noise can result in decreased hearing or even hearing loss. Use full face and head protection to prevent bodily injury caused by slipping or falling on shrubs, branches or hedges.
- Wear heavy-duty non-slip gloves to improve your grip on the unit handle. Gloves also reduce the transmission of vibration from the machine to your hands.

Note: Noise and vibration

1. Operating at low speed can reduce noise and vibration.
2. To reduce noise, the unit must be operated in an open environment.
3. Vibration can be decreased if the handle is firmly grasped.
4. Use the machine only during the day. This will avoid disturbing others due to the noise produced by it.
5. Wear personal protective equipment, such as gloves and ear protection during operation.
6. This machine is not intended for professional use and must not be used for long periods of time.
7. To preserve the condition of the user and the useful life of the machine, do not operate it for more than 2 hours a day. Likewise, the machine should not be operated for more than 10 minutes in a row.

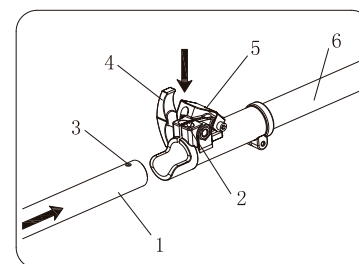
Assembly

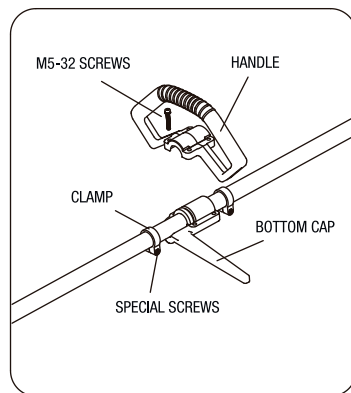
Press part 1 of the rod (1) down until the slot (2) enters the hole (3) of the rod. This is easier to do if you turn the lower part of the rod (6) slightly in both directions. Slot (2) stays in place when fully seated in hole - Finally, press slot cover (5) and then tighten knob (4).



Handle installation

Install the handle in the holder. Place the handle in a comfortable operating position and tighten the screws.





Install the handle and lower the cap of the rubber cover and tighten the four M5 x 32 screws.

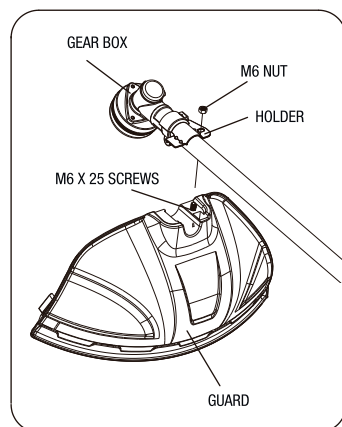


WARNING:

Do not try to loosen the two special screws. The position of the two clamps has been set in a suitable place. Do not try to remove or move them. Otherwise, it can result in serious personal injury.

Installation of the plastic guard

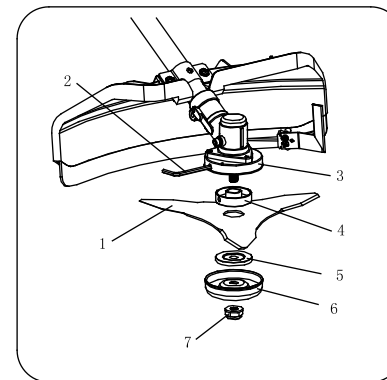
Install the safety guard on the shaft with the safety guard holder and included screws. Tighten the screws after adjusting the safety guard holder in the corresponding position.



Blade installation

Insert the hex key (2) into the specific hole in the angular drive (3) and turn the nut (7) by hand until the hex key enters the inner internal hole, blocking rotation.

- Turn the nut (7) clockwise to loosen.
- Pull off the blade guard (6) and the blade pressure plate (5).
- Make sure that the slots in the key gasket (4) perfectly fit in the angular drive (3).
- Install the blade (1) and the blade pressure plate (5).
- Readjust the blade guard (6) and the nut (7) by fully turning counterclockwise.
- Remove the hex key (2)



WARNING:

Do not use a steel blade to trim or scalp.



WARNING:

EXCESSIVE VIBRATION - STOP THE ENGINE IMMEDIATELY. Excessive blade vibration means it is not properly installed. Stop the engine immediately and check the blade: incorrectly installed blade may cause injury.

Use only original accessories and spare parts of our company to repair and service the unit.

Head line installation

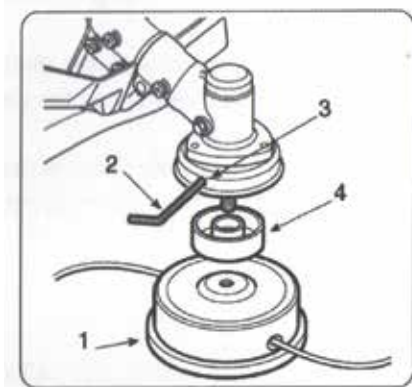
HEAD LINE INSTALLATION

Insert the hex key (2) into the specific hole in the angular drive (3) and turn the key gasket (4) by hand until the hex key enters the inner hole, blocking the rotation.

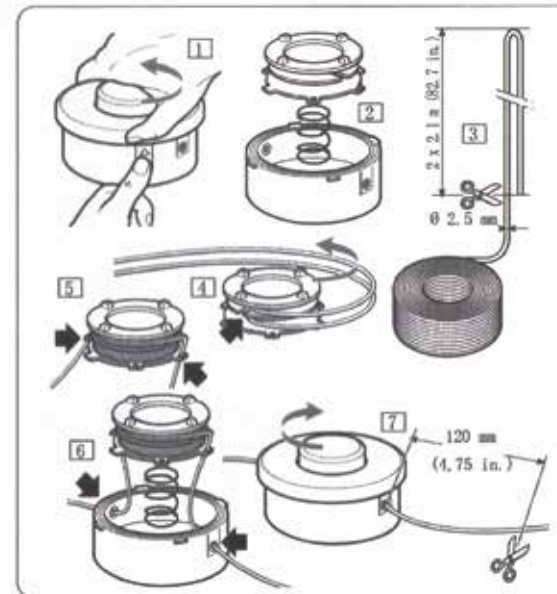
Make sure that the slots in the key gasket (4) perfectly fit in the angular drive (3).

Adjust the cutting line head (1) by screwing it counterclockwise (seen from the perspective of the cutting cable head).

Remove the hex key (2).



Change the head line



Safe operating instructions



WARNING:

All edger models can throw out small stones, metals or objects, as well as the material being cut. Read these instructions for a safe and careful operation.

Follow the instructions in the operation manual.

Reglas para una operación segura

Read the operator's manual carefully. Fully familiarize yourself with the controls and proper use of the unit. Learn to stop the unit and turn off the engine. Learn to quickly unfasten the strap (harness) from the unit.

Never allow anyone without proper instruction to operate the unit. Make sure the operator wears feet, leg, eye, face and ear protection. Be careful, do not be confident that the guard will protect your eyes from bounce or thrown objects. Keep the area free of bystanders, children and animals. Do not allow children to operate or play with the unit.

Do not allow anyone to enter the DANGER ZONE with you. The danger zone is a 15-meter radius area (50 feet or near 16 steps).

Insist that people within the RISK AREA, beyond the danger zone, wear eye protection to protect themselves from objects thrown by the machine. If you need to operate the unit where there are unprotected people, do it at low speed to reduce the risk of being hit by objects thrown out by the machine. Move the switch to the "stop" position when the engine is in idle mode, thus ensuring it is in a reliable mode before cutting. You can operate the unit only when the switch is in good conditions. Check periodically that the cutting element stops spinning when the engine is in idle mode.

Grasp the machine with your right hand on the handle of the trigger and your left hand on the left handle. Grasp it firmly with both hands during operation. The unit must be grasped in a comfortable position with the handle of the trigger at hip level. Keep your grip and balance on both feet. Place yourself so that you do not lose your balance after a backlash of the cutting blade.

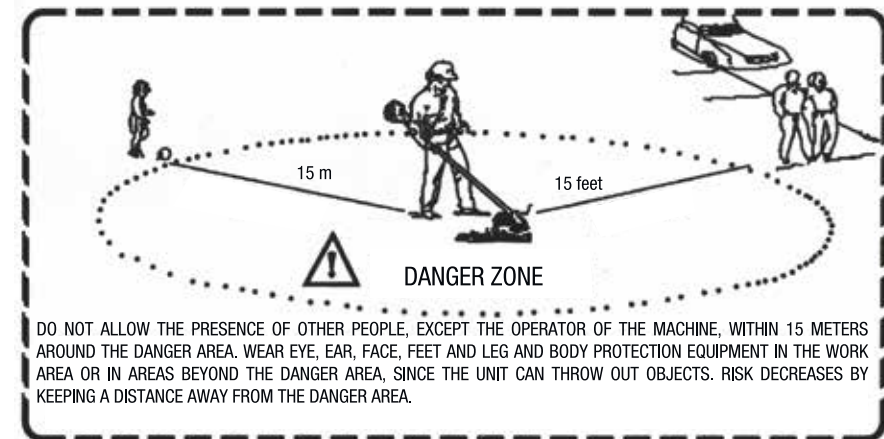
Always wear the shoulder strap. Adjust the strap and its clamp in the unit so that the unit hangs a few inches above the ground level. The cutting head and metal guard must be leveled in all directions. Hold the unit with the strap (harness) to your right.



WARNING:

In addition to head, eye, face and ear protection, wear protective footwear to protect your feet and improve your posture on slippery surfaces. Do not wear jewelry or loose clothing that may get tangled in the unit.

Do not wear open-toe shoes, nor should you operate the unit barefoot or bare legs. In some circumstances, you should wear full face and head protection. Always check that the blade does not come loose.

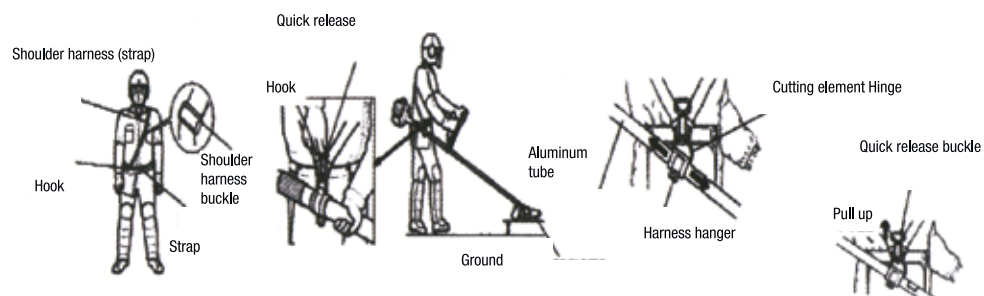


Use of shoulder harness

1. Assemble and adjust the harness and shoulder strap as shown in the figure.
2. Adjust the shoulder strap button and move the hook to your waist, then adjust the strap (if any).
3. Hang the buckle on the strap hook.
4. If the unit does not swing, then adjust the strap hook, and the handle bar until it does

WARNING:

Put the hook at your right hip and the quick release buckle on the outer side.

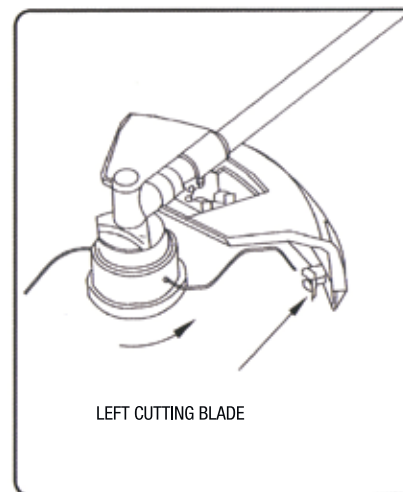


5. To quickly detach the unit from the strap, pull up the quick release hinge;
6. Insert the tongue into the slot of the quick release buckle to reattach the machine to the strap.

WARNING:

Before using, check the shoulder strap and confirm that it is OK. If you identify any kind of danger, stop the unit immediately and pull the thing of the quick release buckle. The machine will be quickly released.

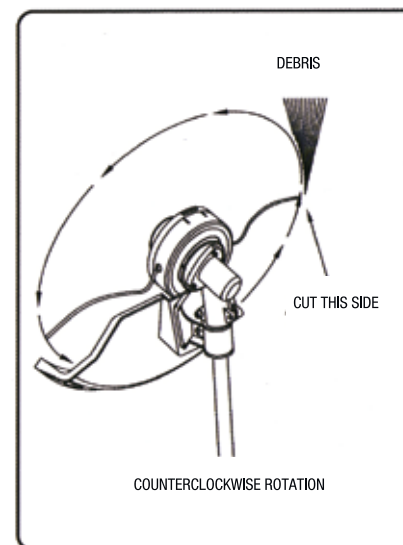
Cutting with nylon head



The line head rotates **COUNTERCLOCKWISE**. The blade will be on the right side of the guard.

WARNING:

Make sure to use an appropriate guard when using polyamide (nylon) cutting line. The cutting line can wrap if it is released in excess. Always use the appropriate plastic guard with a cutting blade when using polyamide (nylon) cutting heads.



For most of the cuts, it is recommended to tilt the line head so that line contacts the grass in the section of the circumference that is farthest away from you and the debris guard. (See the corresponding figure). This will make debris to be thrown away from you.

WARNING:

If the head is tilted to the other side it will cause debris to be thrown into you. If the line head is held totally in parallel to the ground, so that the cut occurs throughout the line circumference, debris will be thrown into you too. Dragging will cause the engine to run slower and end up using line in excess.

WARNING:

Use good quality 2.5 mm polyamide (nylon) lines, without filaments. Do not use wire or wire-reinforced line instead of the polyamide (nylon) cutting line. Fill the cutting head only with nylon line of the proper diameter.

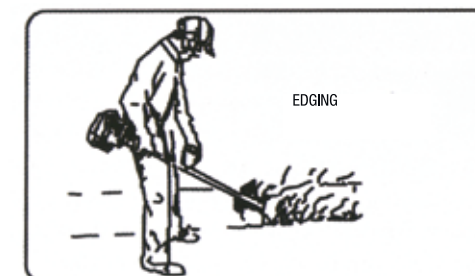
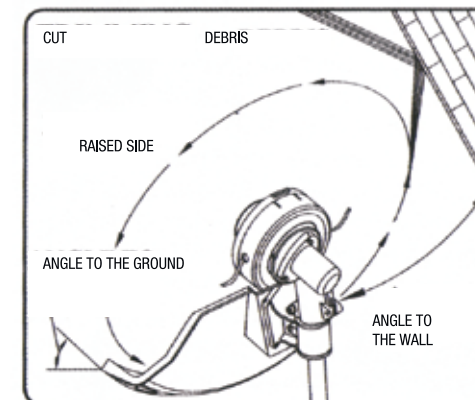
WARNING:

Be very careful when operating on bare spots and gravel because the line can throw small stones at very high speed. Guards cannot stop objects that bounce off hard surfaces.

Cutting with nylon head

CUTTING:

It is the careful approach of the cutter to the material you wish to cut. Tilt the head slowly to move debris away from you. If you intend to cut to a barrier, such as a fence, wall or tree, approach them from an angle where any debris that bounces off the barrier is thrown away from you. Move the line head slowly until the barrier, without getting stuck (overfeed). If you are cutting to a wire mesh or chain in a fence, be careful to only approach up to the wire. If you get too close, the line will tangle in the wire. You can cut one brush at a time. Place the cutting head near the bottom of the brush, never upwards, as this may cause the brush to vibrate unevenly and get stuck with the line. Instead of cutting the brush, just use one end of the line to run slowly through the shoot.



 **WARNING:**
Do not use a steel blade to trim edges.

Ending

Edging is trimming the grass that has grown to the sidewalk or the street. During both processes, keep the unit at a deep angle and in a position where debris and any dirt and stones are not thrown into you, even if it bounces off hard surfaces. The image shows how to edge and scalp, however, operators should find the angles that best fit their size and operation situation.



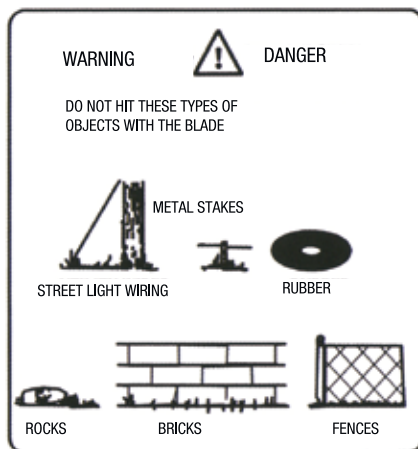
WARNING:

Do not operate the machine in areas where there are mesh wire strands. Always wear protection. Do not operate the machine where you cannot see what you are trimming.

Using the blade

USING THE BLADES

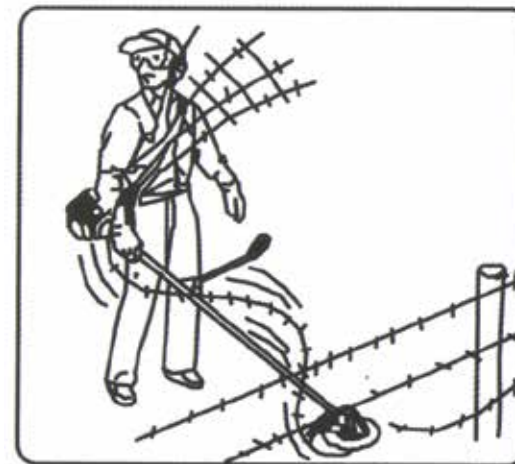
There are many different types of blades, however below the two that are most used are described.



WARNING:

Do not operate when blades are dull, cracked or damaged. Before trimming, check that there are no obstructions such as pebbles, metal stakes or broken wire strands. If you cannot remove the obstruction, mark its position so you can avoid hitting it with the blade. Stones and metals will dull and damage the blade. Wires may get tangled in the head of the blade, rolling up or being thrown out.

A backlash from the blade is the reaction that can occur when a spinning blade hits anything that it is unable to cut. This can cause the blade to stop for a moment and suddenly "push" the unit away from the object that was hit. This reaction can be violent enough to cause the operator to lose control of the unit. The backlash of the blade can occur without noticing if the blade is caught, stopped or bent. This will most likely occur in areas where it is difficult to see the material being cut. For easily and safely trimming, approach the brush that you will cut from right to left. Noticing an unexpected object or a wooden stick could minimize the backlash reaction of the blade.



Weeding

WEEDING. It is cutting by swinging the blade in a leveled arch. You can quickly clean grass fields and areas with weeds. Weeding should not be used to cut large, hard weeds or growing trees.



NOTE:

Do not use a trimmer to cut trees of over $\frac{1}{2}$ to $\frac{3}{4}$ in in diameter.



Weeding can be done in both or only in one direction. The latter makes that debris is thrown away from you.

Use the side of the spinning blade that is away from you. Tilt the blade down slightly on this same side. You may be injured by debris if you weed in both directions.

When weeding, do not force the blade. Do not change the cutting angle to the wood. Avoid applying pressure or leverage that could cause the blade to bend or crack.

Mix of fuel and oil



WARNING:

- Do not fill the tank in closed, unventilated areas.
- Do not fuel this unit near a fire or sparks.
- Make sure to clean spilled fuel before starting the engine.
- Do not fill the tank when the engine is still hot.

The fuel used for this model is a mixture of unleaded gasoline and an approved engine lubricant. When mixing gasoline with two-stroke oil, use only gasoline that DOES NOT CONTAIN ETHANOL OR METHANOL (Types of alcohol). Use 91 octane or higher unleaded gasolines that are known for their good quality. This will help prevent possible damage to the fuel lines of the engine and other parts.



THE MIXING RATIO IS 40:1
40 MEASURES OF GASOLINE - 1 MEASURE OF OIL
Other ratio can cause damage to the engine. Make sure to use the indicated ratio.

FUEL

This engine uses two-stroke fuel, a mixture of gasoline and two-stroke lubricant (40:1).

GASOLINE

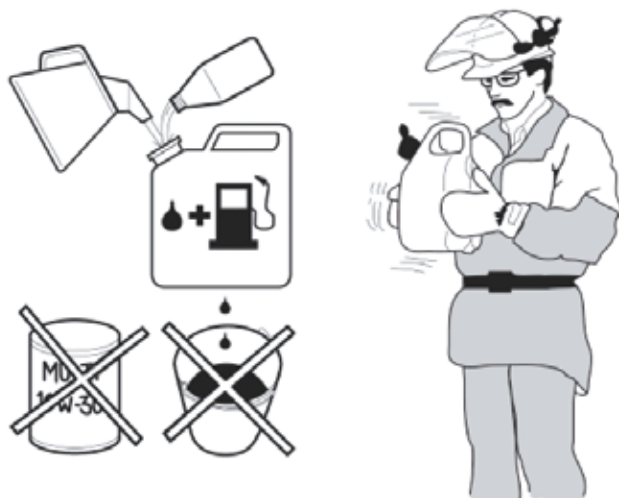
Use 91 octane or higher unleaded gasolines that are known for their good quality..

FUEL STORAGE

Store the fuel in a clean, safe and authorized container. Check and follow local regulations regarding the type and location of storage container.

Fuel, litre	Two-stroke oil, litre	
	1:40	1:25
1	25 ml	40 ml
5	125 ml	200 ml
10	250 ml	400 ml

- Always mix gasoline and oil in a clean container for fuel.
- Always start by filling half the amount of gasoline used. Then, add the entire amount of oil. Mix (shake) the fuel mixture. Add the remaining amount of gasoline.
- Shake (mix) the fuel mixture thoroughly before filling the fuel tank of the machine.



- Do not mix a higher amount than used in a month at a time, as this will break down and may malfunction, damaging the engine.
- If the machine is not used for some time, the fuel tank should be emptied and cleaned.

Mix of fuel and oil

IMPORTANT

The two-stroke fuel can be separated. Shake the fuel container strongly before each use. Stored fuel expires. Do not mix more fuel than what you expect to use within a month.

MIX OF FUEL AND OIL

Check the fuel tank making sure it is clean and filled with fresh fuel. Use a 40:1 ratio

Preparation of operations

WHEN MIXING GASOLINE WITH TWO-STROKE OIL, USE ONLY GASOLINE THAT DOES NOT CONTAIN ETHANOL OR METHANOL (TYPES OF ALCOHOL). THIS WILL HELP PREVENT POSSIBLE DAMAGE TO THE FUEL LINES OF THE ENGINE AND OTHER PARTS. DO NOT MIX GASOLINE AND OIL DIRECTLY IN THE FUEL TANK.



WARNING

Failure to follow fuel mixing instructions can cause damage to the engine.

1. When preparing the mix, use only the amount needed for the task you will perform. Do not use fuel that has been stored for more than two months. Fuel stored for longer will cause a more difficult ignition and lower performance. Dispose of any fuel mixture that has been stored for a longer period, use a fresh mixture.

2. Do not fill the fuel tank at maximum capacity (up to 3/4 of the tank).
3. Do not fill the tank in closed, unventilated areas.
4. Do not fuel this unit near a fire or sparks.
5. Make sure to clean spilled fuel before starting the engine.
6. Do not fill the tank while the engine is hot.

Checkpoints before the operations

1. Check for loose bolts, nuts and accessories.
2. Check that the air filter is not dirty. Clean the air filter, etc. before operation.
3. Make sure the guard is secured in place.
4. Check for fuel leaks.
5. Check the blade cracks.



WARNING:

The exhaust of this product contains chemicals that are known to cause cancer, birth defects or other reproductive harm.

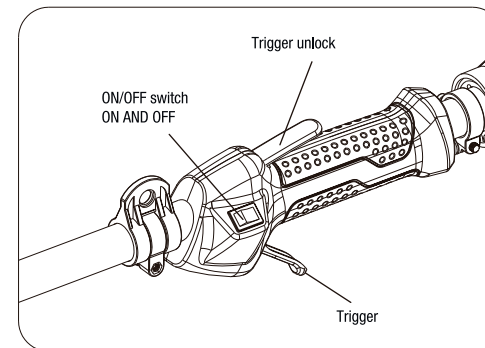
Operations

PROCEDURES TO START AND STOP THE ENGINE

COLD START

1. Move the switch to the START position.
2. Slightly push the hand pump repeatedly (7-10 times) until the fuel enters the hand pump.
3. Pull up the inductor lever to close the inductor.
4. Move the trigger and hold it in position using the trigger lock (if available).
5. Pull the starter handle until the engine makes a false start.

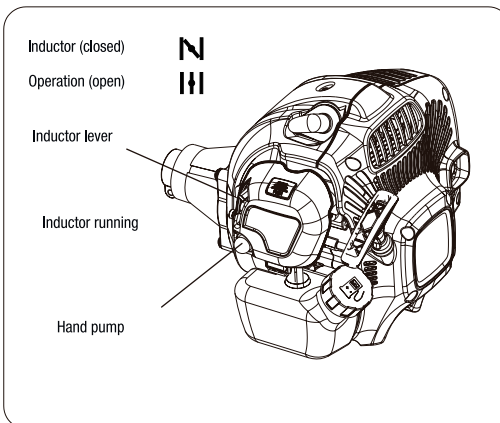
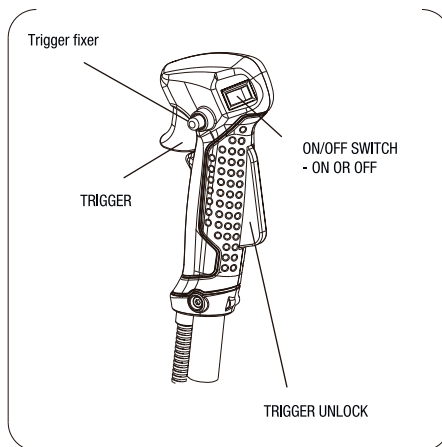
6. Press the lever of the inductor inwards (blowing the lever of the inductor excessively will flood the engine, making it difficult to start).
7. Pull the starter handle until the engine ignites.
8. When the engine is running, disconnect the start by turning the lever of the inductor to the "RUN" position.
9. Unlock the trigger lock (if available) by lightly pressing the trigger.
10. Allow the engine to warm up for a few minutes before using.



HEATING THE ENGINE

Inductor lever in the "RUN" position

- If the fuel tank was not run dry, pull the starter handle, one to three times. This should start the engine.
- If the fuel tank was run dry, repeat steps 1-2-7 after refilling.



If you pull the starter rope repeatedly when the inductor is on, you can flood the engine and make it difficult to start.

If the engine is flooded, remove the spark plug and carefully pull the handle of the starter rope to remove all fuel in excess, then dry the spark plug electrodes and put them back into the engine.

TURNING OFF THE ENGINE

- Release the trigger and let the engine run at idle mode for a few seconds.
- Move the switch to the STOP position.

Maintenance and care



WARNING:

Use only original spare parts and accessories. Failure to do this can cause injury, poor performance and may void the warranty.

- The cutting element should not spin in idle mode. If this occurs, adjust the coupling or request for urgent maintenance to a specialized technician.
- You are only allowed to make the adjustments and repairs described in this manual. For other repairs, request the assistance to an Authorized Technical Service.
- Poor maintenance may cause carbon buildup in excess, which would result in loss of performance and discharge of black oily residues dripping from the muffler.
- Make sure that all guards, straps, baffles and handles are securely fixed to avoid injury.

EXHAUST AND MUFFLER

- Depending on the type of fuel you use, the type and amount of oil used, and/or its operating conditions, the exhaust and muffler can be clogged due to carbon buildups. If you notice a loss of power, you will need a technician to remove the buildups and restore the performance level.

Air filter

- Dust accumulated in the air filter reduces engine efficiency, increases fuel consumption and allows abrasive particles to enter the engine. Remove the air filter as often as necessary to keep it clean.
- Light layers of dust on the surface can be easily removed by tapping the filter. Thicker layers should be washed with a suitable solvent.
- Remove the filter cover by pressing the button.

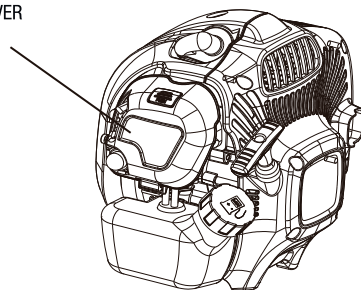
Maintenance and care

MAINTENANCE AND CARE

Fuel filter

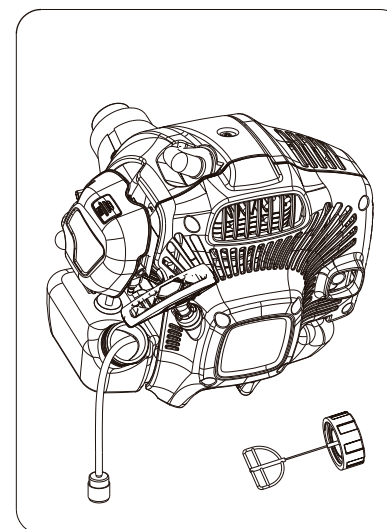
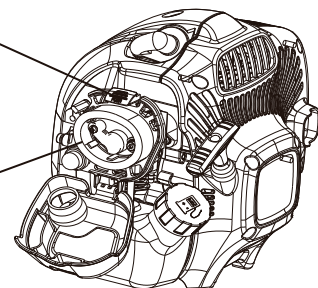
- The fuel tank has a filter.
- The filter is located on the free end of tube and can be removed through the fuel port with a piece of wire hooked or the interlocking.
- Check the fuel filter periodically. Do not allow dust to enter the fuel tank. A clogged filter will cause difficulty to start the engine or anomalies in performance.
 - Replace the filter when it is dirty.
 - When the walls of the fuel tank are dirty, you can clean it by rinsing it with gasoline..

OUTER COVER



PRESS THE BUTTON

FILTER MESH

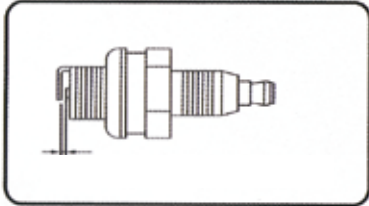


ADJUSTING THE CARBURETOR

NOTE

Do not adjust the carburetor unless it is strictly necessary. If you have any problems with the carburetor, consult your distributor. A bad adjustment can cause damage to the engine and void the warranty.

SPARK PLUG

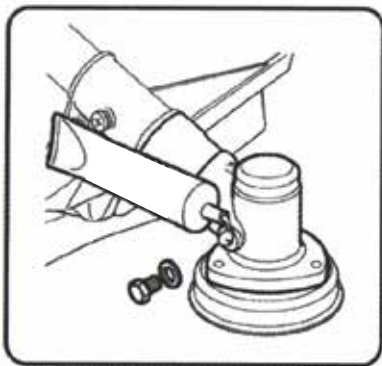


- Do not attempt to remove the spark plug of a hot engine to avoid possible damage to the wires.
- Clean or replace the spark plug if it is clogged with thick oil sludge.
- Replace the spark plug if the center electrode is worn at the end.
- Spark gap (0.6-0.7 mm (0.23" 0.028)).
- Torque tightening = 14-15 Nm (125-135 inch-pounds).

BEVEL GEAR

After 40-50 hours of operation, fill with the right amount of grease.

Remove the screw and put it in the lithium-based grease, manually turning the shaft until the grease emerges, then put the washed screw back.



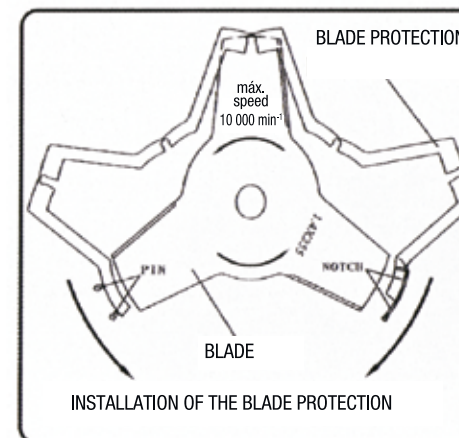
Lithium-based grease

Transport and storage

TRANSPORT; HANDLING

- Turn off the engine to move the unit from one place to another.
- After turning off the engine, some parts, such as the muffler will remain hot; do not touch them.
- Check that fuel is not leaking from the tank.
- Let the engine cool down; empty the fuel tank and secure the unit before transporting it in a vehicle; if a blade is included, use the blade guard.
- Install the blade .

Open the blade protection and install it on the blade, then put the pin in the protection notch.



WARNING:

Always install the blade protection on the blade when the unit is not being used. Remove the blade protection before using the unit. If not removed, the blade protection could become a projectile when the blade starts to spin.



WARNING:

Empty the fuel tank before transporting the unit to prevent leaks.
Remove the cutting element to avoid damaging the cutting element itself, the trimmer and harming people. Place the trimmer as received from the factory and put all the parts in its package, before transporting all parts safely.

LONG-TERM STORAGE

- Check, clean and repair the unit if necessary.
- Drain all the fuel in the tank.
- Start the engine, this will consume all the fuel in the line and the carburetor.
- Remove the spark plug and apply a teaspoon of clean engine oil through the spark plug hole. Put the spark plug back in its position.
- Store in a clean, dry and dust-free place.



WARNING:

Do not store in a closed area where fuel vapors may reach an open flame from water heaters, space heaters, furnaces, etc. Only store in closed and well-ventilated areas.

Troubleshooting

1. FAULTY START

Symptom			Probable cause	Solution	
Normal cylinder compression pressure	Normal spark in the spark plug	Anomaly in the fuel system		No fuel in the tank Refill the tank	Clogged fuel filter Clean the fuel filter
		Sistema de combustible normal	Fuel	The fuel is too dirty. Water in the fuel. Too much fuel in the cylinder Incorrect mixing ratio	Refill with fresh the fuel Refill with fresh the fuel Lower the spark plug and dry it Proration of the mixture
	Normal fuel system	Normal spark in the high voltage cord	Spark plug	Spark plug clogged with oil sludge Spark plug insulation damaged Spark gap is too big or too small	Clean the oil sludge Replace the spark plug Adjust spark gap 0.6 mm - 0.7 mm
		Spark anomaly of the high voltage cord		Cut or break in the high voltage cord Loose coil	Replace or re-tighten Fasten it
Normal fuel system	Normal ignition system	Inadequate compression pressure		Worn piston ring Broken piston ring Cementation of the piston ring Loose spark plug Joint surface of the cylinder and crankcase leak	Replace for a new one Replace it Remove it Fasten it Remove it
		Normal compression		Low contact of high voltage cord and spark plug Circuit breaker failure or short circuit	Fasten the spark plug cap Repair or replace

Warranty and service

Thank you for choosing this product. Tools Bauker: 1 year warranty.

- This warranty is effective from the date of purchase.

PLEASE KEEP YOUR RECEIPT

- If this product fails within the warranty period, please contact the authorized technical service. Include the original receipt of purchase, description of faults, your name and address, date and place of purchase. The manufacturer will not reimburse. All products must be adequately clean, safe and carefully packed to prevent damage or injury during transport. The manufacturer may reject unsuitable or unsafe deliveries.
- You must provide proof of purchase before carrying out any repair or maintenance.
- Any part that is replaced under warranty will be owned by the authorized technical service and will not be returned.
- Repair or replacement of the product will not extend the warranty period.
- Repair or replacement of the product under warranty gives you additional benefits and do not affect your consumer rights established by law.

What the warranty covers:

- Product repair due to material fatigue or manufacturing defects within the warranty period. If any part is no longer available or is discontinued, the manufacturer will replace it with an alternative and functional part, within the warranty period.

What is not covered by the warranty:

The manufacturer does not guarantee the repairs required as a result of:

- Normal wear of blades, bulbs, batteries, etc.
- Accidental failures or damages caused by negligent use, abuse, and careless operation in product handling.
- Using the product for any purpose outside normal household activities.
- Any changes or modifications on the product.
- The use of parts or accessories other than the original manufacturer.
- Faulty installation.
- Repairs or alterations carried out by an unauthorized service technician or person.