

# Manual de instrucciones

## Manual de Instruções



Por favor lea y conserve este manual:

1. El grado de protección de esta lámpara es IP20 y es sólo para uso en interiores.
2. El suministro eléctrico debe ser compatible con las exigencias de la lámpara.
3. Siempre corte la energía eléctrica antes de limpiar.
4. Para limpiar la unidad sólo use agentes no corrosivos.

El cable flexible o cordón exterior de esta luminaria no puede sustituirse; en el caso que este dañado, la luminaria debe ser destruida.

Luminaria no apta para montaje en superficie inflamable, solo usar en una superficie segura.

Por favor, desconecte del suministro de energía antes de la instalación.

En caso de necesitar asistencia para la instalación de este producto busque apoyo de un electricista calificado.

Consulte las características eléctricas nominales de alimentación del luminario en el marcado o etiquetado de éste.

Por favor, leia e guarde este manual:

1. O grau de proteção desta luminária é IP20 e é apta somente para uso em ambientes internos.
2. O abastecimento elétrico deve ser compatível com as exigências da luminária.
3. Sempre desligue a energia elétrica antes de limpar.
4. Para limpar a unidade, use somente agentes não corrosivos.

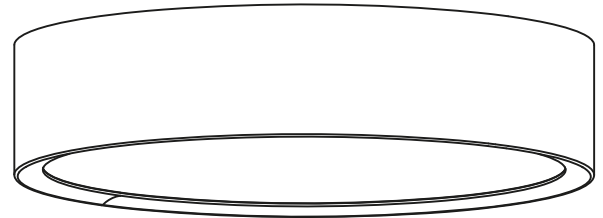
O cabo flexível ou o cordão exterior desta luminária não pode ser substituído. Se o cabo apresentar danos, a luminária deve ser descartada.

Luminária não apta para montagem em superfícies inflamáveis. Use a luminária apenas sobre uma superfície segura.

Por favor, desconecte o abastecimento de energia antes de fazer a instalação.

Caso precise de ajuda com a instalação deste produto, procure o apoio de um electricista qualificado.

Consulte as características elétricas nominais de alimentação da luminária na etiqueta do produto.



IMAGEN/IMAGEM MERAMENTE ILUSTRATIVA

Siga los pasos ilustrados en la siguientes figuras para la correcta instalación.

Siga os passos ilustrados na figura abaixo para uma correta instalação

Plafon Led  
Luminario  
Interior de Techo

Plafón  
Led

Modelos  
Modelos

C4D10WD250WC  
C4D10WD250WF  
C4D10WD250SC  
C4D10WD250SF  
C4D10WD250MC  
C4D10WD250MF

Por cualquier reclamo o desperfecto diríjase a la tienda Sodimac donde adquirió el producto junto con su comprobante de compra, nuestro servicio de post venta lo asistirá con gusto. Para quaisquer consultas ou reclamações, dirija-se à loja Sodimac onde adquiriu o produto, munido do comprovante de compra; nosso Serviço de Pós Vendas o atenderá com prazer.

ARGENTINA	BRASIL	CHILE	COLOMBIA	MEXICO	PERÚ	URUGUAY
Teléfono de contacto: 0810-222-7634 www.sodimac.com.ar	Telefone para contato: 0300 7634622 www.sodimac.com.br	Teléfono de contacto: 600 600 4020 www.sodimac.cl	Teléfono de contacto: 3208899933 www.homecenter.com.co	Teléfono de contacto: 01 800 062 5222 www.sodimac.com.mx	Teléfono de contacto: 4192000 www.sodimac.com.pe www.maestro.com.pe	Teléfono de contacto: 0800-7634 www.sodimac.com.uy

Importado y/e Distribuido por: Argentina: FALABELLA S.A., C.U.I.T. 30-65572582-9 - Suipacha 1111 P. 18 (1008) - Buenos Aires. Tel.:54-11-4710-5600. - Brasil : CONSTRUDECOR S.A - CNPJ: 03.439.316/0038-64 - SAC: 55-11-2065-2500. - Chile: SODIMAC S.A., RUT 96.792.430-K. - Av. Pdte. Eduardo Frei M. 3092, Renca, Santiago. Tel.: 56-2-2738-1000 / IMPERIAL S.A., RUT 76.821.330-5. Av. Santa Rosa 7876, La Granja - Santiago - Tel.: 56-2-2399-7000 / FALABELLA RETAIL S.A., RUT 77.261.280-K - Manuel Rodríguez Norte 730, Santiago - Tel.: 600-380-5000 / HIPERMERCADOS TOTTUS S.A., RUT 78.627.210-6 - Nataniel Cox 620 Subterráneo, Santiago - Tel.: 562-827-0211 - Colombia: SODIMAC COLOMBIA S.A., Cód. SIC 800242106, NIT. 800.242.106-2 - Carrera 68D N° 80-70, Bogotá, Tel.: 57-1-5460000 / FALABELLA DE COLOMBIA S.A., NIT.900.017.447-8 - Calle 99 No 11A - 32, No. Reg. SIC: 900017447 - Bogotá - Tel.: 57-1-5878002 Nacional: 01-8000-113252. - Perú: Tiendas del Mejoramiento del Hogar S.A. RUC 20112273922. Av. Angamos Este Nro. 1805 Int. 2, Surquillo - Lima - Lima. Tel: 51-1-2119500 / SAGA FALABELLA S.A., RUC: 20100128056, Av.Paseo de la República 3220, San Isidro, Lima - Tel.: 51-01-512-3333 / HIPERMERCADOS TOTTUS S.A., Av. Angamos Este 1805, oficina 5, Piso 10, Surquillo, Lima - RUC. 20508565934 - Tel.: 51-01-513-335 - Uruguay: Homecenter Sodimac S.A., RUT 21.699.665 0015 - Plaza Independencia 811, Montevideo, Uruguay - Tel.: 598-2604-7105 - México: COMERCIALIZADORA SDMHC S.A. de C.V. Avenida Adolfo López Mateos 201, Colonia Santa Cruz Acatlán, Naucalpan De Juárez, Estado de México, C.P. 53150. RFC CSD161207R2A, Tel.: +52 55 1516 4400.

V20190705

### INSTALACIÓN

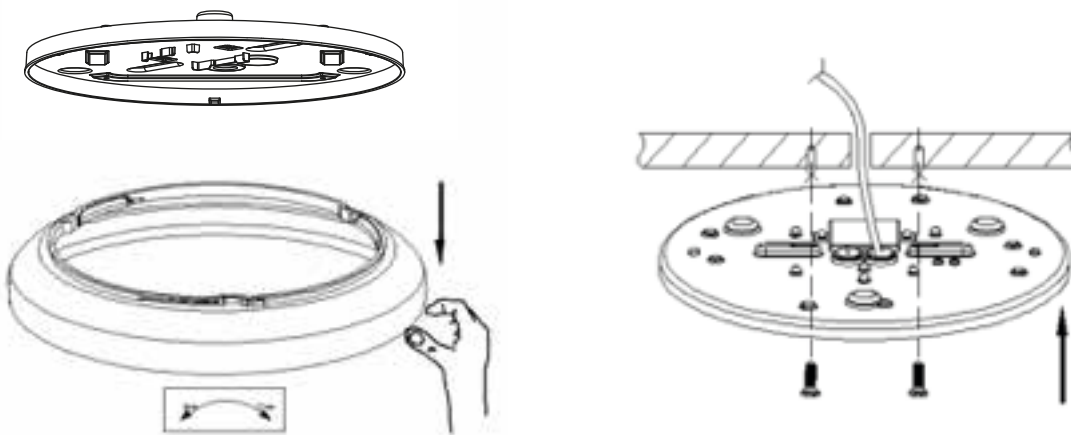
(SOLO PARA USO EN INTERIORES):

1. Asegúrese de desconectar la electricidad de la red eléctrica.
2. Retire la cubierta del aparato y tire de los cables de alimentación hacia afuera de la bandeja del aparato. Atornille la bandeja del aparato en el techo.

### INSTALAÇÃO

(APENAS PARA USO DENTRO DE CASA):

1. Certifique-se de desconectar a rede de abastecimento de energia do espaço em que instalará a luminária de teto.
2. Remova a tampa da luminária e puxe os fios de alimentação para fora da bandeja da luminária. Fixe com os parafusos a bandeja da luminária no teto.

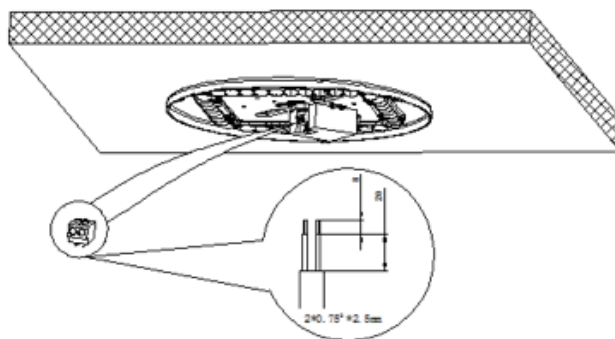


3. Conecte los cables de alimentación al bloque de terminales.

Asegúrese de que la conexión con el terminal se realice con un cable de doble aislamiento y de que los cables conductor, neutro y de tierra se combinen como muestra la imagen.

3. Conecte os fios de alimentação ao bloco de terminais.

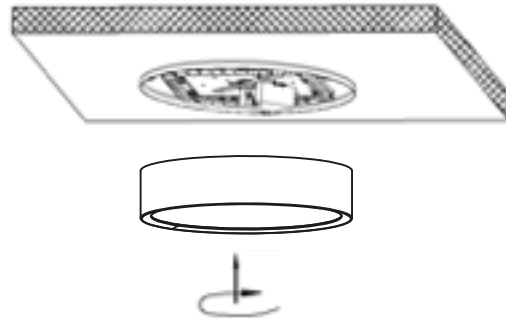
Certifique-se de que o terminal se conecte por um fio de isolamento duplo e de que os cabos condutores, neutro e de terra, estejam combinado conforme a imagem.



## Manual de Instruções

4. Ensamble la cubierta del aparato en la bandeja y gírela hacia la derecha.

4. Encaixe a tampa do dispositivo no suporte e gire para a direita.



5. Conecte nuevamente la red de electricidad para verificar si el producto funciona correctamente.

5. Ligue novamente o interruptor da rede de fornecimento de energia para verificar se o produto está funcionando corretamente.

### ¡ADVERTENCIA!

NO UTILICE CON ATENUADORES.

LA FUENTE DE LUZ DE ESTA LUMINARIA NO ES REEMPLAZABLE; CUANDO LA FUENTE DE LUZ ALCANCE EL FINAL DE SU VIDA, SE DEBE SUSTITUIR LA LUMINARIA COMPLETA.

UTILICE CABLES DE AISLAMIENTO DOBLE PARA CONECTAR EL CABLEADO DE FIJACIÓN CON EL BLOQUE DE TERMINALES DE LA UNIDAD.

### ADVERTÊNCIA:

NÃO USE COM DIMMERS.

A FONTE DE LUZ DESTA LUMINÁRIA NÃO É SUBSTITUÍVEL. QUANDO A FONTE DE LUZ CHEGAR AO FIM DA SUA VIDA ÚTIL, A LUMINÁRIA COMPLETA DEVERÁ SER SUBSTITUÍDA.

USE CABOS DE ISOLAMENTO DUPLO PARA CONECTAR A FIAÇÃO COM O BLOCO DE TERMINAIS DA LUMINÁRIA.

País	Voltaje/ Voltagem	Frecuencia/ Frequência	Potencia/ Potência
Chile	220 V~	50 Hz	10 W
Perú	220 V~	60 Hz	10 W
Colombia	110 V~	60 Hz	10 W
Brasil	127 V~	60 Hz	10 W
Brasil	220 V~	60 Hz	10 W
Argentina	220-240V~	50 Hz	10 W
Uruguay	220-240V~	50 Hz	10 W
México	127 V~	60 Hz	10 W