

SENSI
dacqua
Premium

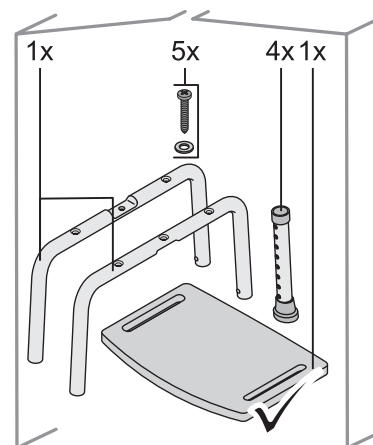
Manual de Instrucciones Manual de Instruções

Banco de aluminio para ducha
Banco de alumínio para banho

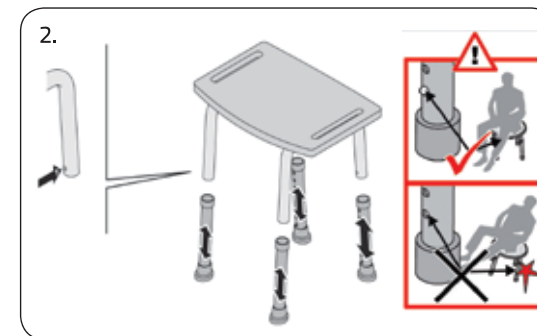
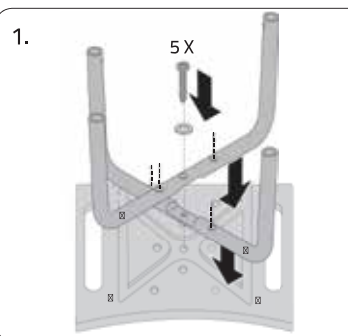
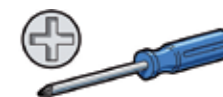
Modelo: CA342L



MANUAL DE INSTRUCCIONES/ MANUAL DE INSTRUÇÕES
BANCO DE ALUMINIO PARA DUCHA/ BANCO DE ALUMÍNIO PARA BANHO



HERRAMIENTAS



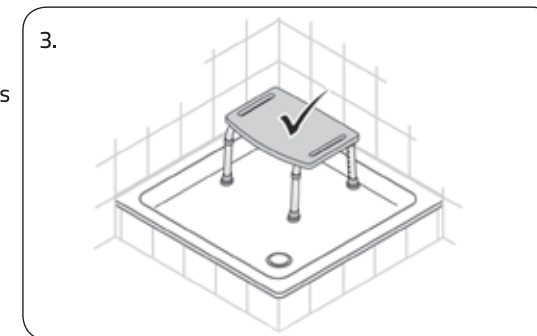
Nota importante:

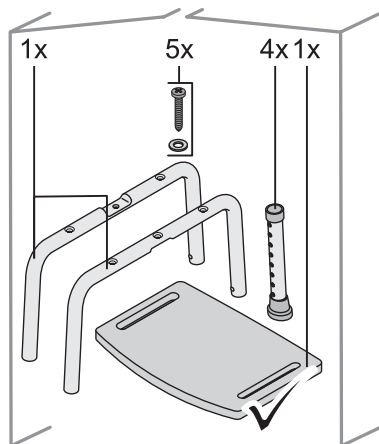
Compruebe siempre la posición del taburete antes de usarlo. Las patas tienen que estar bien apoyadas en sus cuatro puntos de apoyo.

Capacidad máx. de carga: 130 kg

Indicaciones de limpieza y cuidado:

1. No utilice detergentes abrasivos o agresivos. No use diluyentes o gasolina bajo ningún concepto.
2. Para eliminar las incrustaciones de cal, se recomienda usar 25 % de esencia de vinagre de cocina.
3. No utilice detergentes que dañen el plástico.





FERRAMENTAS



3 AÑOS DE GARANTÍA

El proveedor garantiza el producto por el plazo de 3 años a partir de la fecha de compra, de acuerdo a las condiciones de garantía.

El proveedor se compromete, dentro del plazo de garantía, a reemplazar o reparar, libre de costo, cualquier componente que por defectos de fabricación haya originado, a su juicio, fallas en el funcionamiento del producto, cubierto por la presente póliza. El plazo no será renovado o prorrogado, debido a reparaciones realizadas dentro de la garantía.

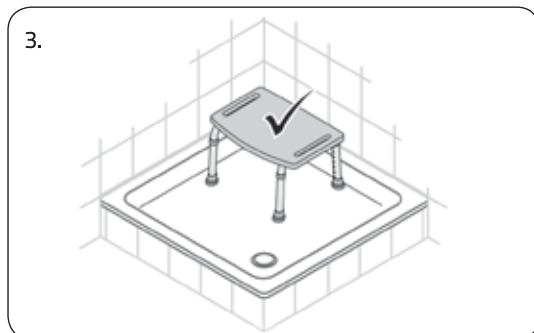
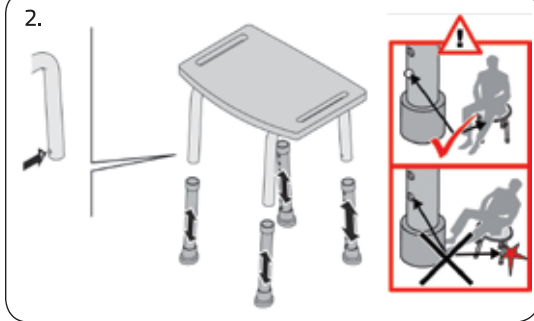
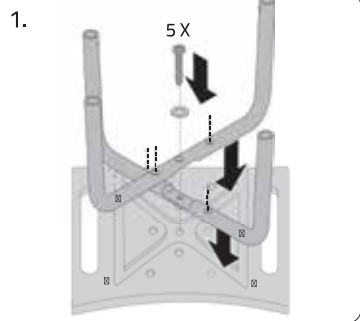
CONDICIONES DE LA GARANTÍA

El proveedor se responsabiliza a entregar el producto en perfectas condiciones de funcionamiento, de las partes reparadas en garantía, sin que ello obligue al proveedor a reemplazarlo por uno nuevo.

SE PERDERÁ EL DERECHO DE GARANTÍA EN CASO DE:

- Defectos causados por el transporte.
- Casos fortuitos ajenos a nuestra responsabilidad.
- Presentar golpes o quebraduras en el producto o en sus partes.
- Accesorios o partes faltantes quebradas o deterioradas durante el uso.
- Daños causados por mal uso o lo contrario a lo indicado en este manual de instrucciones.
- Exposición a agentes químicos corrosivos, abrasivos, etc.
- Desgaste normal por efectos de uso.
- Garantía vencida.
- Mal manejo o uso abusivo del producto.

Para hacer efectiva esta garantía, sírvase presentar el producto en la tienda donde adquirió el producto junto al documento de compra (Boleta o Factura)



Nota importante:

Sempre verifique a posição do banquinho antes de usá-lo. As patas devem estar bem apoiadas nos seus quatro pontos de apoio.

Capacidade máxima Carga: 130 kg

Instruções de limpeza e cuidados:

1. Não use detergentes abrasivos ou agressivos. Não use diluentes ou gasolina sob nenhuma circunstância.
2. Para remover o calcário, se recomenda o uso de 25% de essência de vinagre de cozinha.
3. Não use detergentes que danifiquem o plástico.

3 ANOS DE GARANTIA

O fabricante garante esse produto pelo prazo de 3 anos a partir da data de compra, de acordo com as condições de garantia.

O fabricante se compromete dentro do prazo de garantia, a substituir ou reparar, gratuitamente, qualquer componente que, por defeito de fabricação, tenha originado problemas de funcionamento do produto coberto pelos presentes termos. O prazo não será renovado ou prorrogado no caso de reparos realizados dentro do período de garantia.

CONDIÇÕES DE GARANTIA

O fabricante se responsabiliza a entregar o produto em perfeitas condições de uso dos itens reparados em garantia, sem estar obrigado a substituí-lo por um produto novo.

A GARANTIA NÃO É APLICÁVEL EM CASO DE:

- Defeitos causados pelo transporte.
- Eventos alheios à nossa responsabilidade.
- Apresentar sinais de choque ou danos no produto ou suas partes.
- Acessórios ou partes faltantes, quebradas ou deterioradas durante o uso.
- Uso por técnico não autorizado.
- Danos causados por mau uso ou por descumprimento das instruções de uso.
- Exposição a agentes químicos, corrosivos ou abrasivos.
- Desgaste por uso normal.
- Garantia vencida.
- Uso indevido do produto.

Para que a garantia seja efetiva, dirija-se à loja Sodimac onde o produto foi adquirido com a nota fiscal de compra.

Por cualquier reclamo o desperfecto dirijase a la tienda Sodimac donde adquirió el producto junto con su comprobante de compra, nuestro servicio de post venta lo asistirá con gusto. Para quaisquer consultas ou reclamações, dirija-se à loja Sodimac onde adquiriu o produto, munido do comprovante de compra; nosso Serviço de Pós Vendas o atenderá com prazer.

ARGENTINA Teléfono de contacto: 0810-222-7634 www.sodimac.com.ar	BRASIL Telefone para contato: 0300 7634622 www.sodimac.com.br	CHILE Teléfono de contacto: 600 600 4020 www.sodimac.cl	COLOMBIA Teléfono de contacto: 3208899933 www.homecenter.com.co	MÉXICO Teléfono de contacto: 01 800 062 5222 www.sodimac.com.mx	PERÚ Teléfono de contacto: 4192000 www.sodimac.com.pe www.maestro.com.pe	URUGUAY Teléfono de contacto: 0800-7634 www.sodimac.com.uy
--	---	---	---	---	---	--

Importado y/o Distribuido por: Argentina: FAABELLA S.A., C.U.I.T. 30-6572582-9 - Suipacha 1111 P. 16 (1008) - Buenos Aires, Tel. 54-11-4710-5000. - Brasil: CONSTRUEDECOR S.A. - CNPJ: 03.439.316/0038-44 - SAC: 65-11-2065-7500. - Chile: SODIMAC S.A., RUT 96.792.240-H - Av. Pinta, Eduardo Frei M. 3092, Renca, Santiago, Tel. 56-2-2738-1000 / IMPERIAL S.A., RUT 76.827.330-5, Av. Santa Rosa 7876, La Granja - Santiago - Tel. 56-2-2399-7000 / FAABELLA RETAIL S.A., RUT 77.261.280-H - Manuel Rodríguez Norte 730, Santiago - Tel. 800-306-2000 / HIPERMERCADOS TOTTUS S.A., RUT 76.627.210-9 - Neaume, Ctra. 620 Subterráneos, Santiago - Tel. 562-297-2201 / Colombia: SODIMAC, C.O.D.M.B.A. S.A., C.R.E. S.O. 680242106, NIT. 800.242.104-2 - Carrera 680 P. 60-70, Bogotá, Tel. 57-1-5448000 / FAABELLA DE COLOMBIA S.A., NIT. 800.017.474-9 - Calle 99 No 114 - 92 - Nari, Reg. S.E. 900072447 - Bogotá - Tel. 57-1-5378302 / Noscora - 01-50009-13632 - Perú: Tiendas del Mejoramiento del Hogar S.A., RUC 2011227392 - Av. Argemiro Este No. 1808, In. 2, Surquillo - Lima - Lima, Tel. 51-01-2119500 / SAGA FAABELLA S.A., RUC: 2010012826 - Av. Paseo de la República 3220, San Isidro Lima - Tel. 51-01-512-3333 / HIPERMERCADOS TOTTUS S.A., Av. Argemiro Este 1805, oficina 5, Piso 18, Surquillo - Lima - RUC: 20508565934 - Tel. 51-01-513-335 - Uruguay: Homecenter Sodimac S.A., RUT 21.499.445 0016 - Plaza Independencia 811, Montevideo, Uruguay - Tel. 598-2604-7105 - México: COMERCIALIZADORA SODIMAC S.A. de C.V., Avenida Adolfo López Mateos 201, Colonia Santa Cruz Acatlán, Naucalpan de Juárez, Estado de México, CP. 53150, RFC CSD161207RA, Tel. +52 55 1516 4400.