

# Manual de Instrucciones

## Manual de Instruções

Por favor lea y conserve este manual:

### FUNCIONAMIENTO DE LAS ESTACAS SOLARES

Durante el día, el panel solar de la parte superior convierte la luz solar en energía eléctrica y recarga la batería.

El panel solar contiene un interruptor de control fotosensible. En la noche, la luz se enciende automáticamente usando la electricidad almacenada. También es posible cubrir el panel solar con la mano para entrar en modo nocturno.

Al amanecer, las luces se apagan automáticamente y pasan al modo de recarga.

### DESCRIPCIÓN DEL PRODUCTO

Esta estaca solar es un producto nuevo, que utiliza energía solar para producir electricidad. Esta estaca usa paneles solares de alta eficiencia, que transforman la energía solar en energía eléctrica y la conservan en la batería de almacenaje. De esta forma, la luz LED recibe energía para iluminar. Esta innovadora tecnología con control óptico permite la auto recarga de la estaca durante el día. Luego, la luz se enciende automáticamente durante la noche. Este producto es fácil de instalar y resistente al agua y quemaduras de sol.

### INFORMACIÓN ADICIONAL

1. La lámpara debe ser cargada con luz solar durante 5 horas antes de su uso.
2. Si durante 3 meses no hay suficiente luz solar, la batería podrá quedarse sin energía. En este caso, deberá cargar el aparato con luz solar intensa. Una vez que esté completamente cargado, podrá funcionar normalmente.
3. Si la luz parpadea significa que está con poca energía. En este caso, cargue inmediatamente el producto con luz solar. De lo contrario, el aparato pronto dejará de funcionar.
4. Si no hay mucha luz solar durante el invierno, especialmente en países nórdicos, la recarga completa del aparato podrá demorarse más. Es normal que esto ocurra con productos solares.

### ADVERTENCIA

1. En días lluviosos, la eficiencia de la recarga puede verse muy reducida. Las lámparas solares se deben instalar en áreas que reciban suficiente luz.
2. Para evitar explosiones o derrames, mantenga el aparato lejos del fuego y nunca lo sumerja en agua.
3. Este aparato no cuenta con un cargador.
4. Este producto solo puede ser desarmado por un técnico especialista, a fin de evitar daños.

### RECOMENDACIONES

Mantenga la lámpara encendida durante 10 horas en verano, y 5 horas en invierno, luego de cargarla completamente. Tiempo de carga: 8 horas. El clima puede afectar el tiempo de funcionamiento de las luces.

Presione el interruptor en caso de que haya suficientes lámparas en el lugar de uso. La lámpara automáticamente sentirá los cambios de luz ambiente y la oscuridad. Es decir, se encenderá automáticamente en ambientes oscuros y se apagará automáticamente en áreas iluminadas.

*Por favor, lea e guarde este manual:*

### FUNCIONAMENTO DAS ESTACAS SOLARES

Durante o dia, o painel solar da parte superior transforma a luz solar em energia elétrica e recarrega a bateria.

O painel solar contém um interruptor de controle fotossensível. De noite, a luz acende automaticamente utilizando a eletricidade armazenada. Também é possível cobrir o painel solar com a mão para entrar no modo noturno.

Na madrugada, as luzes se apagam automaticamente e passam para o modo de recarga.

### DESCRIÇÃO DO PRODUTO

Esta luminária solar é um produto novo, que utiliza energia solar para produzir eletricidade. Esta estaca possui painéis solares de alta eficiência, que transformam a energia solar em energia elétrica e a conservam na bateria de armazenagem. Desta forma, a luz LED recebe energia para iluminar. Esta inovadora tecnologia com controle óptico permite a auto recarga da luminária durante o dia. Logo, a luz acende automaticamente durante a noite. Este produto é fácil de instalar e resistente à água e queimaduras de sol.

### INFORMAÇÕES ADICIONAIS

1. A luminária deve ser carregada com luz solar durante 5 horas antes de seu uso.
2. Se durante 3 meses não houver luz solar suficiente, a bateria poderá ficar sem energia. Neste caso, o aparelho deverá ser carregado com luz solar intensa. Uma vez que a luminária esteja completamente carregada, poderá funcionar normalmente.
3. Se a luz piscar, significa que a luminária está com pouca energia. Neste caso, carregue imediatamente o produto com luz solar, a fim de evitar que o aparelho deixe de funcionar repentinamente.
4. Se não houver muita luz solar durante o inverno, especialmente em países nórdicos, a recarga completa do aparelho poderá levar mais tempo. É normal que isso aconteça com produtos solares.

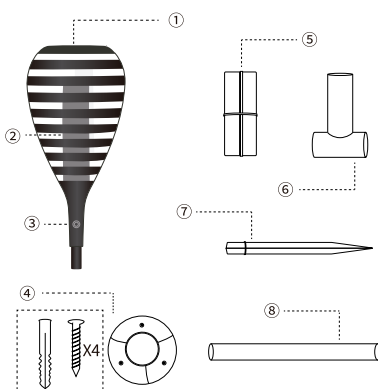
### ADVERTÊNCIA

1. Em dias chuvosos, a eficiência da recarga pode diminuir bastante. As luminárias solares devem ser instaladas em áreas que recebam luz suficiente.
2. Para evitar explosões ou vazamentos, mantenha o aparelho afastado do fogo e jamais o submerja em água.
3. Este aparelho não possui um carregador.
4. Este produto pode ser desmontado apenas por um técnico especialista, a fim de evitar danos.

### RECOMENDAÇÕES

Mantenha a luminária acesa durante 10 horas no verão, e 5 horas no inverno, após carregá-la completamente. Tempo de carga: 8 horas. O clima pode afetar o tempo de funcionamento das luzes.

Pressione o interruptor caso haja luminárias suficientes no local de uso. A luminária automaticamente sentirá as alterações de luz ambiente e a escuridão. Ou seja, o aparelho acenderá automaticamente em ambientes escuros e se apagará automaticamente em locais iluminados.



- |                                 |                                 |
|---------------------------------|---------------------------------|
| 1. Panel solar                  | 1. Painel solar                 |
| 2. Focos LED                    | 2. Luminárias LED               |
| 3. Interruptor ON/OFF           | 3. Interruptor ON/OFF           |
| 4. Tornillos y base             | 4. Parafusos e base             |
| 5. Uniones plásticas            | 5. Juntas plásticas             |
| 6. Conectores triples plásticos | 6. Conectores triplos plásticos |
| 7. Estaca plástica              | 7. Estaca plástica              |
| 8. Tubo plástico                | 8. Tubo plástico                |

Antorcha Solar | Torcha Solar  
LED Fuego | LED Fogo

Modelo  
Modelo





TSFG-03



Manual de Instrucciones  
Manual de Instruções



Métodos de Instalación:  
Maneiras de Instalação:

<p>1</p>  <p>1 Tubo plástico + 1 Estaca plástica 1 Tubo plástico + 1 Estaca plástica</p>	<p>2</p>  <p>1 Tubo plástico + 1 Base ABS 1 Tubo plástico + 1 Base ABS</p>
<p>3</p>  <p>1 Tubo plástico + 1 Estaca plástica + 1 Union plástica 1 Tubo plástico + 1 Estaca plástica + 1 Junta plástica</p>	<p>4</p>  <p>1 Tubo plástico + 1 Base ABS + 1 Conector triple plástico 1 Tubo plástico + 1 Base ABS + 1 Conector triplo plástico</p>

IMAGEN/IMAGEM MÉRAMENTE ILUSTRATIVA

Antorcha Solar  
LED Fuego

Torcha Solar  
LED Fogo

<p>TIPO DE FUENTE DE LUZ: LED PARA USO: EXTERIOR ESPECIFICACIONES ELÉCTRICAS: 3,7 V = / 1 200 mAh / 0,6 W Usa 1 batería recargable de Li-Ion (1 x 3,7 V =)</p>	<p>TIPO DE FONTE DE LUZ: LED PARA USO: EXTERIOR ESPECIFICAÇÕES ELÉTRICAS: 3,7 V = / 1 200 mAh / 0,6 W Usa 1 bateria Li-Ion recarregavel (1 x 3,7 V =)</p>
--	---

Modelo  
Modelo  
TSFG-03

Por cualquier reclamo o desperfecto dirijase a la tienda Sodimac donde adquirió el producto junto con su comprobante de compra, nuestro servicio de post venta lo asistirá con gusto. Para quaisquer consultas ou reclamações, dirija-se à loja Sodimac onde adquiriu o produto, munido do comprovante de compra; nosso Serviço de Pós Vendas o atenderá com prazer.

ARGENTINA	BRASIL	CHILE	COLOMBIA	MEXICO	PERÚ	URUGUAY
Teléfono de contacto: 0810-222-7634 www.sodimac.com.ar	Telefone para contato: 0300 7634622 www.sodimac.com.br	Teléfono de contacto: 600 600 4020 www.sodimac.cl	Teléfono de contacto: 3208899933 www.homecenter.com.co	Teléfono de contacto: 800 062 5222 www.sodimac.com.mx	Teléfono de contacto: 4192000 www.sodimac.com.pe www.maestro.com.pe	Teléfono de contacto: 0800-7634 www.sodimac.com.uy

Importado y/e Distribuido por: **Argentina:** FALABELLA S.A., C.U.I.T. 30-65572582-9 - Suipacha 1111 P. 18 (1008) - Buenos Aires. Tel.:54-11-4710-5600. - **Brasil :** CONSTRUDECOR S.A - CNPJ: 03.439.316/0038-64 - SAC: 55-11-2065-2500. - **Chile:** SODIMAC S.A., RUT 96.792.430-K. - Av. Pdte. Eduardo Frei M. 3092, Renca, Santiago. Tel.: 56-2-2738-1000 / IMPERIAL S.A., RUT 76.821.330-5. Av. Santa Rosa 7876, La Granja - Santiago - Tel.: 56-2-2399-7000 / FALABELLA RETAIL S.A., RUT 77.261.280-K - Manuel Rodríguez Norte 730, Santiago - Tel.: 600-380-5000 / HIPERMERCADOS TOTTUS S.A., RUT 78.627.210-6 - Nataniel Cox 620 Subterráneo, Santiago - Tel.: 56-2-2827-0211 - **Colombia:** SODIMAC COLOMBIA S.A., Cód. SIC 800242106, NIT. 800.242.106-2 - Carrera 68D N°, 80-70, Bogotá, Tel.: 57-1-3904100 / FALABELLA DE COLOMBIA S.A., NIT.900.017.447-8 - Calle 99 No 11A - 32, No. Reg. SIC: 900017447 - Bogotá - Tel.: 57-1-5878002 Nacional: 01-8000-113252. - **Perú:** Tiendas del Mejoramiento del Hogar S.A. RUC 20112273922. Av. Angamos Este Nro. 1805 Int. 2, Surquillo - Lima - Lima. Tel: 51-1-2119500 / SAGA FALABELLA S.A., RUC: 20100128056, Av.Paseo de la República 3220, San Isidro, Lima - Tel.: 51-01-512-3333 / HIPERMERCADOS TOTTUS S.A., Av. Angamos Este 1805, oficina 5, Piso 10, Surquillo, Lima - RUC. 20508565934 - Tel.: 51-01-513-3355 - **Uruguay:** Homecenter Sodimac S.A., RUT 21.699.665 0015 - Plaza Independencia 811, Montevideo, Uruguay - Tel.: 598-2604-7105  
**México:** COMERCIALIZADORA SDMHC S.A. de C.V. Avenida Adolfo López Mateos 201, Colonia Santa Cruz Acahán, Naucalpan De Juárez, Estado de México, C.P. 53150. RFC CSD161207R2A, Tel.: +52 55 1516 4400.  
V202101210