

MANUAL DE INSTRUCCIONES
MANUAL DE INSTRUÇÕES



FOCO PARA RIEL CILINDRICO
REFLETOR PARA TRILHO CILÍNDRICO

MODELOS: TE0120W24DWC / TE0120W24DWF

Por favor lea y conserve este manual:
Por favor, leia e guarde este manual:

Fig 1.

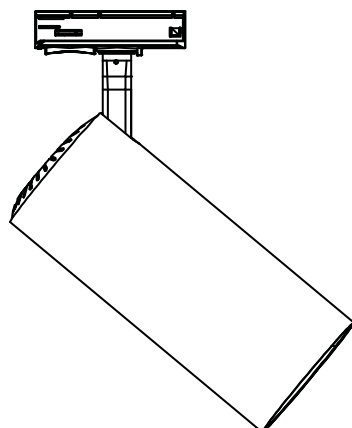
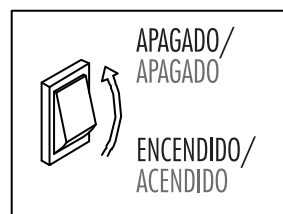
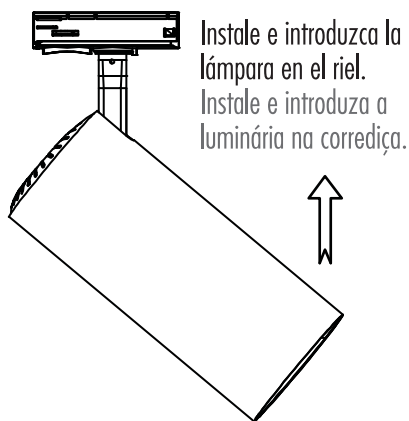
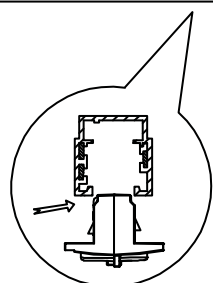


Fig 2. Ponga el foco en el carril.
Coloque o refletor no trilho.



Preste atención a la dirección del carril y el adaptador.
Preste atenção à direção do trilho e do adaptador.

Fig 3. Sostenga el dispositivo después de colocarlo en el carril y opere la unidad de acuerdo con la Fig 4.
Seguro o dispositivo após colocá-lo no trilho e opere a unidade conforme a Fig 4.

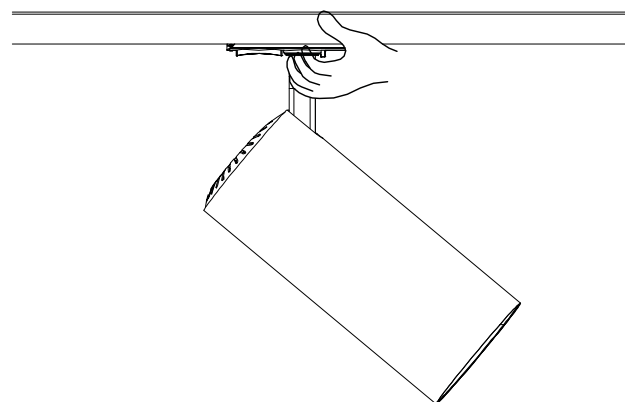
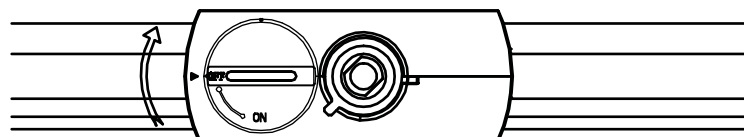


Fig 4. Ajuste la perilla de encendido en el centro para fijar el dispositivo.
Ajuste o botão interruptor no centro para fixar o dispositivo.



IMAGEN/IMAGEM MERAMENTE ILUSTRATIVA

Por cualquier reclamo o desperfecto diríjase a la tienda Sodimac donde adquirió el producto junto con su comprobante de compra, nuestro servicio de post venta lo asistirá con gusto.

Para quaisquer consultas ou reclamações, dirija-se à loja Sodimac onde adquiriu o produto, munido do comprovante de compra; nosso Serviço de Pós Vendas o atenderá com prazer.

ARGENTINA

Teléfono de contacto:
0810-222-7634

www.sodimac.com.ar

BRASIL

Telefone para contato:
0300 7634622

www.sodimac.com.br

CHILE

Teléfono de contacto:
600 600 4020

www.sodimac.cl

COLOMBIA

Teléfono de contacto:
3208899933

www.homecenter.com.co

MEXICO

Teléfono de contacto:
01 800 062 5222

www.sodimac.com.mx

PERÚ

Teléfono de contacto:
4192000

www.sodimac.com.pe
www.maestro.com.pe

URUGUAY

Teléfono de contacto:
0800-7634

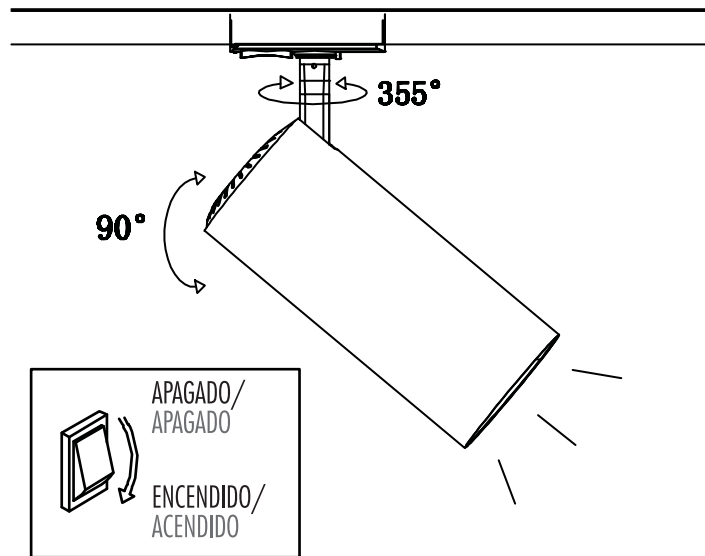
www.sodimac.com.uy

Importado y/e Distribuido por: Argentina: FALABELLA S.A., C.U.I.T. 30-65572582-9 - Suipacha 1111 P. 18 (1008) - Buenos Aires. Tel.:54-11-4710-5600. - Brasil : CONSTRUDECOR S.A - CNPJ: 03.439.316/0038-64 - SAC: 55-11-2065-2500. - Chile: SODIMAC S.A., RUT 96.792.430-K. - Av. Pdte. Eduardo Frei M. 3092, Renca, Santiago. Tel.: 56-2-2738-1000 / IMPERIAL S.A., RUT 76.821.330-5. Av. Santa Rosa 7876, La Granja - Santiago - Tel.: 56-2-2399-7000 / FALABELLA RETAIL S.A., RUT 77.261.280-K - Manuel Rodríguez Norte 730, Santiago - Tel.: 600-380-5000 / HIPERMERCADOS TOTTUS S.A., RUT 78.627.210-6 - Nataniel Cox 620 Subterráneo, Santiago - Tel.: 56-2-2827-0211 - Colombia: SODIMAC COLOMBIA S.A., Cód. SIC 800242106, NIT. 800.242.106-2 - Carrera 68D N°, 80-70, Bogotá, Tel.: 57-1-3904100 / FALABELLA DE COLOMBIA S.A., NIT.900.017.447-8 - Calle 99 No 11A - 32, No. Reg. SIC: 900017447 - Bogotá - Tel.: 57-1-5878002 Nacional: 01-8000-113252. - Perú: Tiendas del Mejoramiento del Hogar S.A. RUC 20112273922. Av. Angamos Este Nro. 1805 Int. 2, Surquillo - Lima - Lima. Tel: 51-1-2119500 / SAGA FALABELLA S.A., RUC: 20100128056, Av.Paseo de la República 3220,San Isidro,Lima - Tel.: 51-01-512-3333 / HIPERMERCADOS TOTTUS S.A., Av. Angamos Este 1805, oficina 5, Piso 10, Surquillo, Lima - RUC: 20508565934 - Tel.: 51-01-513-3355 - Uruguay: Homecenter Sodimac S.A., RUT 21.699.665 0015 - Plaza Independencia 811, Montevideo, Uruguay - Tel.: 598-2604-7105

México: COMERCIALIZADORA SDMHC S.A. de C.V. Avenida Adolfo López Mateos 201, Colonia Santa Cruz Acatlán, Naucalpan De Juárez, Estado de México, C.P. 53150. RFC CSD161207R2A, Tel.: +52 55 1516 4400.

V20191025

Fig 5.



- El grado de protección de esta lámpara es IP20 y es sólo para uso en interiores.
- El suministro eléctrico debe ser compatible con las exigencias de la lámpara.
- Siempre corte la energía eléctrica antes de limpiar o reparar la unidad.
- Para limpiar la unidad sólo use agentes no corrosivos.
- O grau de proteção desta luminária é IP20 e é apta somente para uso em ambientes internos.
- O abastecimento elétrico deve ser compatível com as exigências da luminária.
- Sempre desligue a energia elétrica antes de limpar ou reparar a unidade.
- Para limpar a unidade, use somente agentes não corrosivos.

Consulte las características eléctricas nominales de alimentación del luminario en el marcado o etiquetado de éste.
Consulte as características elétricas nominais de alimentação da luminária na etiqueta do produto.

En caso de necesitar asistencia para la instalación de este producto busque apoyo de un electricista calificado.
Caso precise de ajuda com a instalação deste produto, procure o apoio de um electricista qualificado.

Por favor, desconecte del suministro de energía antes de la instalación.
Por favor, desconecte o abastecimento de energia antes de fazer a instalação.

La fuente de luz de esta luminaria no es reemplazable; cuando la fuente de luz alcance el final de su vida, se debe sustituir la luminaria completa.

A fonte de luz desta luminária não é substituível. Quando a fonte de luz chegar ao fim da sua vida útil, a luminária completa deverá ser substituída.

Siga los pasos ilustrados en la siguiente figura para la correcta instalación.
Siga os passos ilustrados na figura abaixo para uma correta instalação

País	Voltaje/ Voltagem	Frecuencia/ Frequência	Potencia/ Potência
Chile	220 V~	50 Hz	20 W
Perú	220 V~	60 Hz	20 W
Colombia	110 V~	60 Hz	20 W
Brasil	127 V~-220 V~	60 Hz	20 W
Argentina	220V~	50 Hz	20 W
Uruguay	220V~	50 Hz	20 W
México	127 V~	60 Hz	20 W