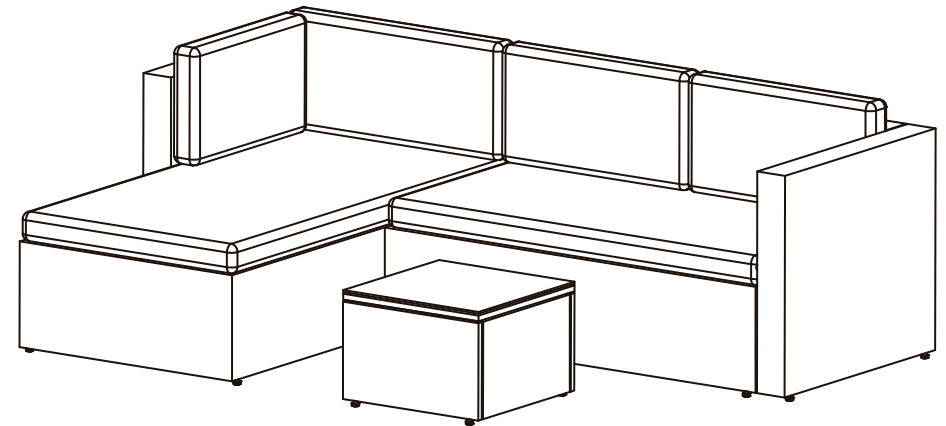


JUEGO LIVING SECCIONAL LIVORNO
3 PIEZAS METAL RATAN
CONJUNTO SALA DE JANTAR
LIVORNO 3 PEÇAS METAL RATAN

MODELO: FR506010A SET



Por cualquier reclamo o desperfecto dirijase a la tienda Sodimac donde adquirió el producto junto con su comprobante de compra, nuestro servicio de post venta lo asistirá con gusto.

Para quaisquer consultas ou reclamações, dirija-se à loja Sodimac onde adquiriu o produto, munido do comprovante de compra; nosso Serviço de Pós Vendas o atenderá com prazer.

ARGENTINA	BRASIL	CHILE	COLOMBIA
Teléfono de contacto: 0810-222-7634 www.sodimac.com.ar	Teléfono para contato: 0300 7634622 www.sodimac.com.br	Teléfono de contacto: 600 600 4020 www.sodimac.cl	Teléfono de contacto: 3208899933 www.homecenter.com.co

MEXICO	PERÚ	URUGUAY
Teléfono de contacto: 800 062 5222 www.sodimac.com.mx	Teléfono de contacto: 4192000 www.sodimac.com.pe www.maestro.com.pe	Teléfono de contacto: 0800-7634 www.sodimac.com.uy

Importado y/e Distribuido por: Argentina: FALABELLA S.A., C.U.I.T. 30-65572582-9 - Suipacha 1111 P. 18 (1008) - Buenos Aires, Tel.: 54-11-4710-5600. - Brasil: CONSTRUDÉCOR S.A. - CNPJ: 03.439.316/0038-64 - SAC: 55-11-2065-2500. - Chile: SODIMAC S.A., RUT 96.792.430-K. - Av. Pdtte. Eduardo Frei M. 3092, Renca, Santiago, Tel.: 56-2-2738-1000 / IMPERIAL S.A., RUT 76.821.330-5. Av. Santa Rosa 7876, La Granja - Santiago - Tel.: 56-2-2399-7000 / FALABELLA RETAIL S.A., RUT 77.261.280-K - Manuel Rodríguez Norte 730, Santiago - Tel.: 600-380-5000 / HIPERMERCADOS TOTTUS S.A., RUT 78.627.210-6 - Nataniel Cox 620 Subterráneo, Santiago - Tel.: 56-2-2827-0211 - Colombia: SODIMAC COLOMBIA S.A., Cód. SIC 800242106, NIT. 800.242.106-2 - Carrera 68D N° 80-70, Bogotá, Tel.: 57-1-3904100 / FALABELLA DE COLOMBIA S.A., NIT.900.017.447-8 - Calle 99 No 11A - 32, No. Reg. SIC: 900017447 - Bogotá - Tel.: 57-1-5878002 Nacional: 01-8000-113252. - Perú: Tiendas del Mejoramiento del Hogar S.A. RUC 20112273922, Av. Angamos Este Nro. 1805 Int. 2, Surquillo - Lima - Lima, Tel.: 51-1-2119500 / SACA FALABELLA S.A., RUC: 20100128056 - Av. Paseo de la República 3220 San Isidro Lima - Tel.: 51-01-512-3333 / HIPERMERCADOS TOTTUS S.A., Av. Angamos Este 1805 oficina 5, Piso 10, Surquillo, Lima - RUC: 20508565934 - Tel.: 51-01-513-3355 - Uruguay: Homecenter Sodimac S.A., RUT 21.699.665 0015 - Plaza Independencia 811, Montevideo, Uruguay - Tel.: 598-2604-7105 - México: COMERCIALIZADORA SDMHC S.A. de C.V. Avenida Adolfo López Mateos 201, Colonia Santa Cruz Acatlán, Naucalpan De Juárez, Estado de México, C.P. 53150. RFC CSD161207R2A, Tel.: +52 55 1516 4400.

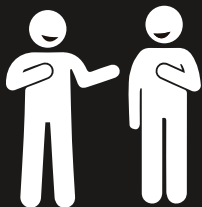
V20210120

IMAGEN/IMAGEM MERAMENTE ILUSTRATIVA

ATENCIÓN / ATENÇÃO

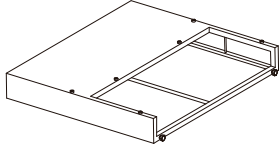
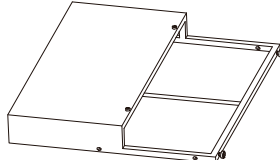
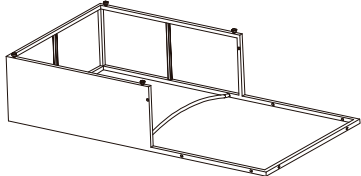
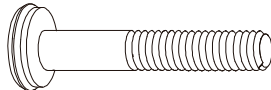
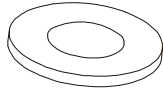
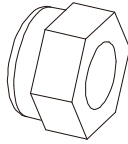
- Lea el manual de instrucciones, instalación y uso del producto y el certificado de garantía, en caso de dudas consulte al proveedor.
- Ordene las piezas que componen este producto.
- Agrupe y ordene la quincallería.
- Prepare una zona despejada para el montaje.
- Monte las piezas sin forzar los ensambles. Una vez que todas las partes están ensambladas, apretar firmemente.
- Volver a apretar los tornillos después de un tiempo de uso.
- No exponga las partes y piezas a la luz solar directa, pueden sufrir deterioro y deformaciones, especialmente los tableros de madera.
- Conserve el manual de instrucciones.


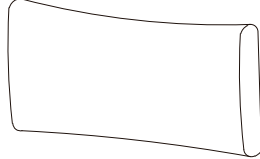
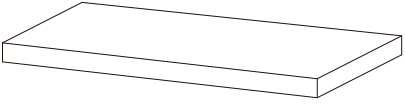
- Leia o manual de instruções, instalação e uso do produto e as condições de garantia. Em caso de dúvidas, entre em contato com o fornecedor.
- Ordene as peças que compõem este produto.
- Agrupe e ordene as peças de montagem.
- Prepare uma superfície desocupada para a montagem.
- Monte as peças sem forçar os encaixes. Uma vez que todas as peças estejam encaixadas, aperte firmemente.
- Reaperte os parafusos após certo período de uso.
- Não exponha as peças à luz solar. A luz solar direta pode deteriorar ou deformar as peças, especialmente as que são feitas de madeira.
- Conserve as manual de instruções.



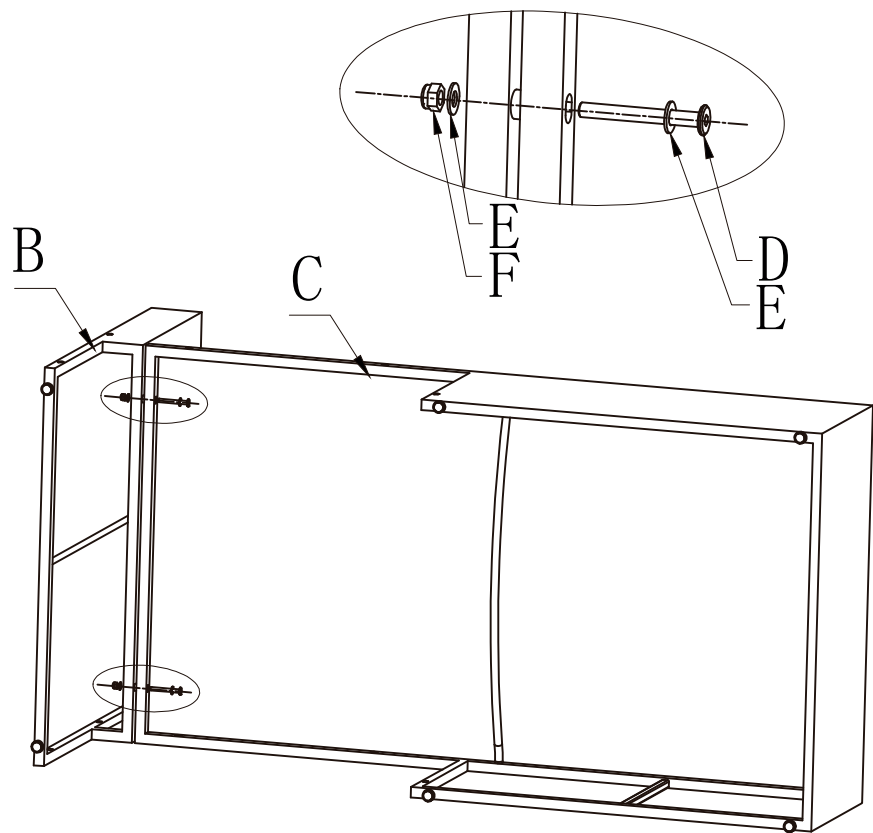
Personas para armado
Pessoas para a montagem

ACCESORIOS
ACESSÓRIOS

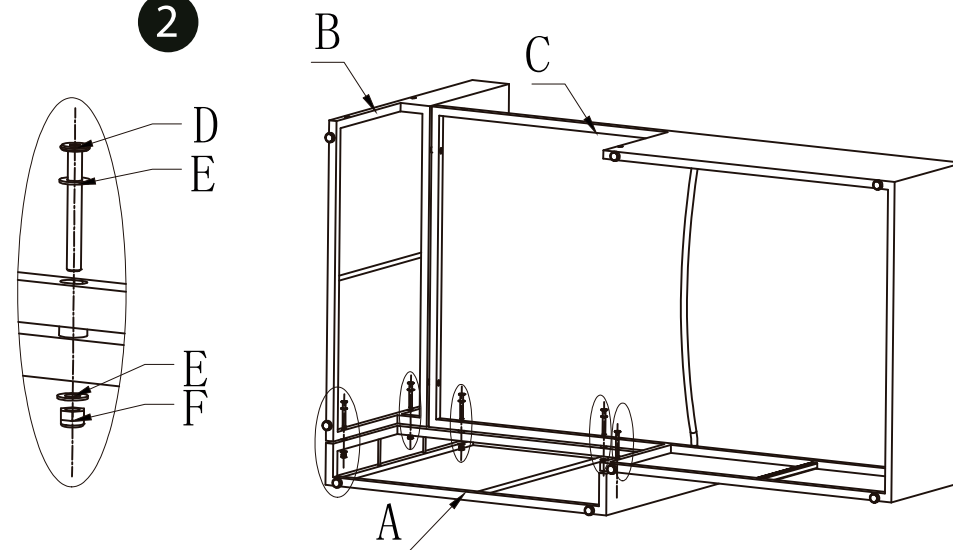
		CANTIDAD/ QUANTIDADE
(A)		1
(B)		1
(C)		1
(D)	M6 x 60 mm 	7
(E)	D 13 mm x D 6,5 mm x 1 mm 	14
(F)	M6 	7

		CANTIDAD/ QUANTIDADE
(G)		1
(H)		1
(J)		1

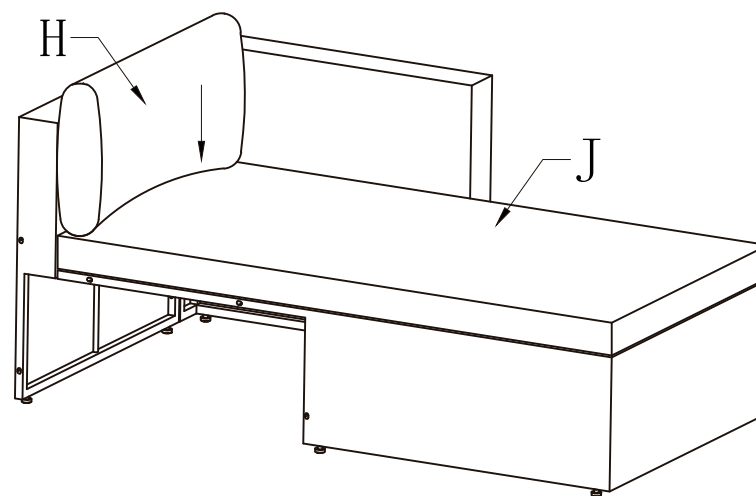
1



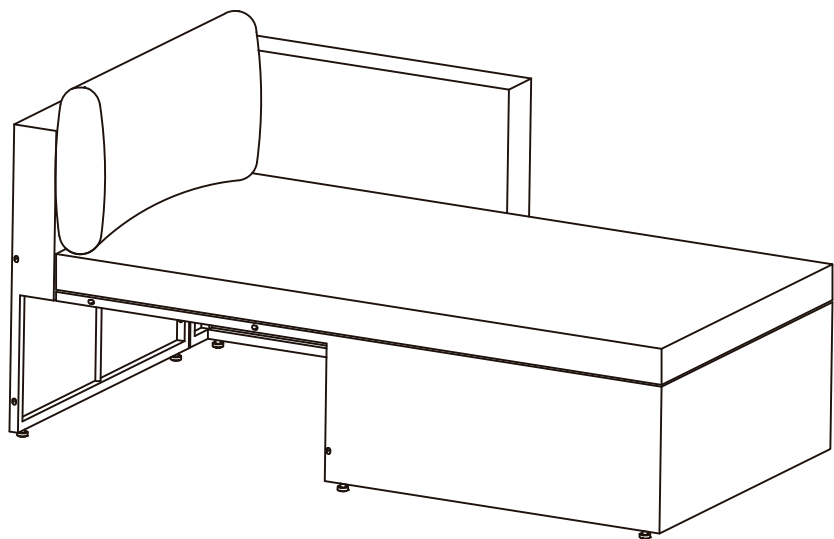
2



3

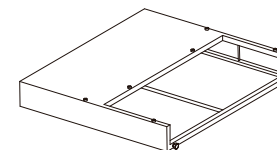


4



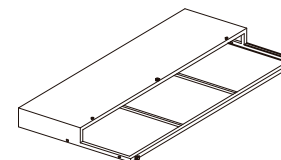
CANTIDAD/
QUANTIDADE

A



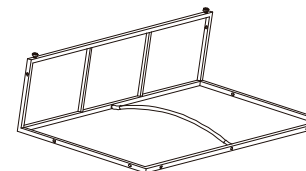
1

B



1

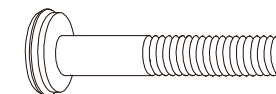
C



1

D

M6 x 60 mm



8

E

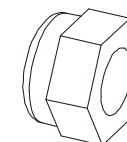
D 13 mm x D 6,5 mm x 1 mm



16

F

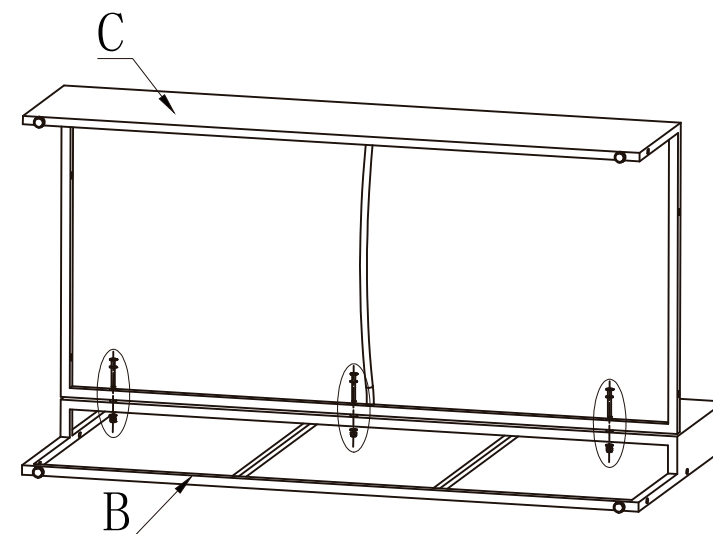
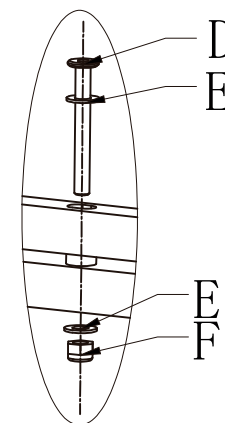
M6



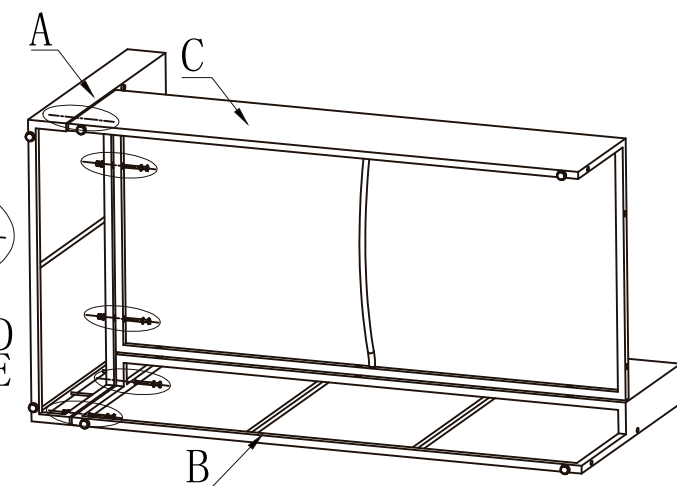
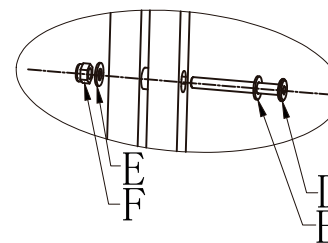
8

		CANTIDAD/ QUANTIDADE
ⓐ		1
ⓑ		2
Ⓙ		1

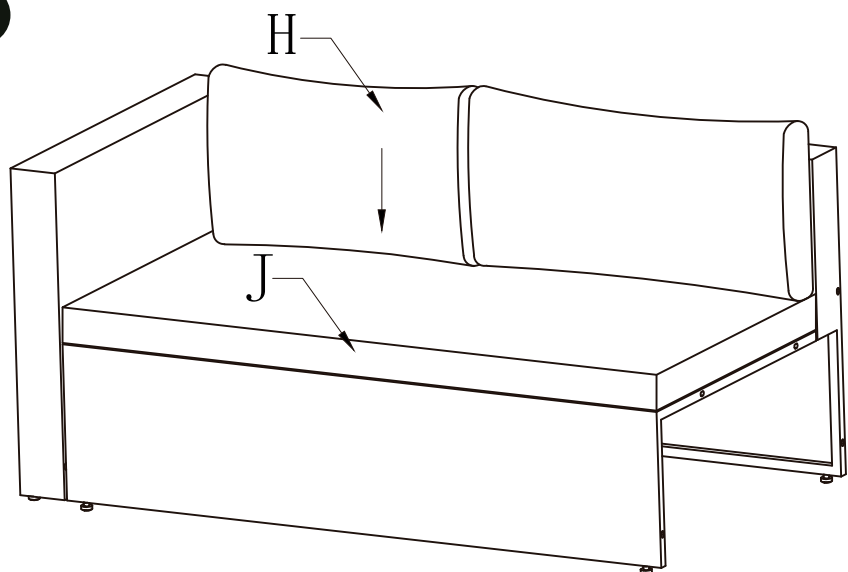
1



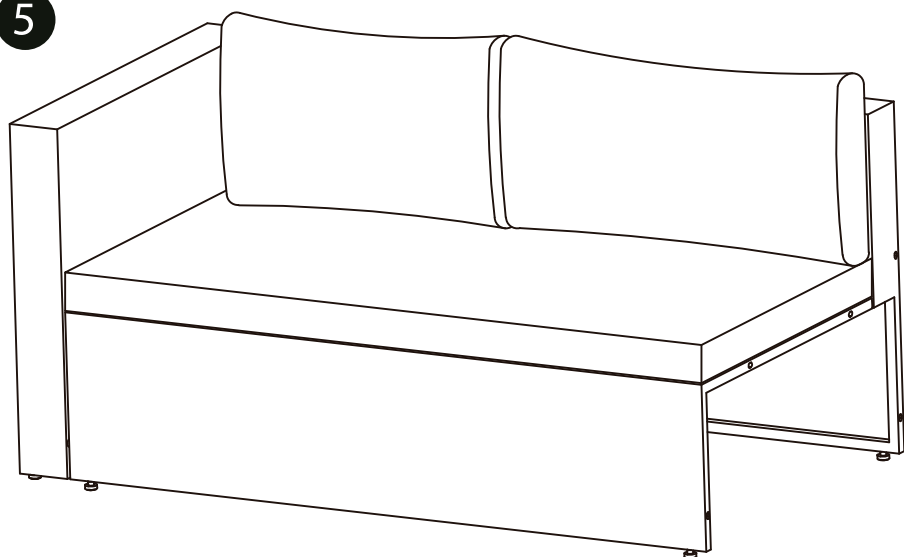
2



4

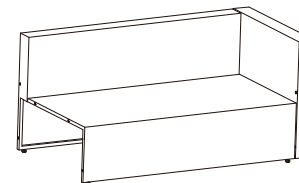


5



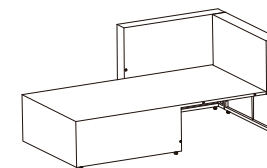
CANTIDAD/
QUANTIDADE

A



1

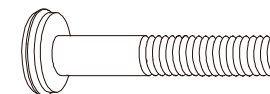
B



1

C

M6 x 60 mm



5

D

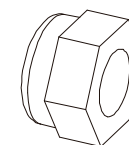
D 13 mm x D 6,5 mm x 1 mm



10

E

M6



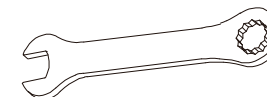
5

F

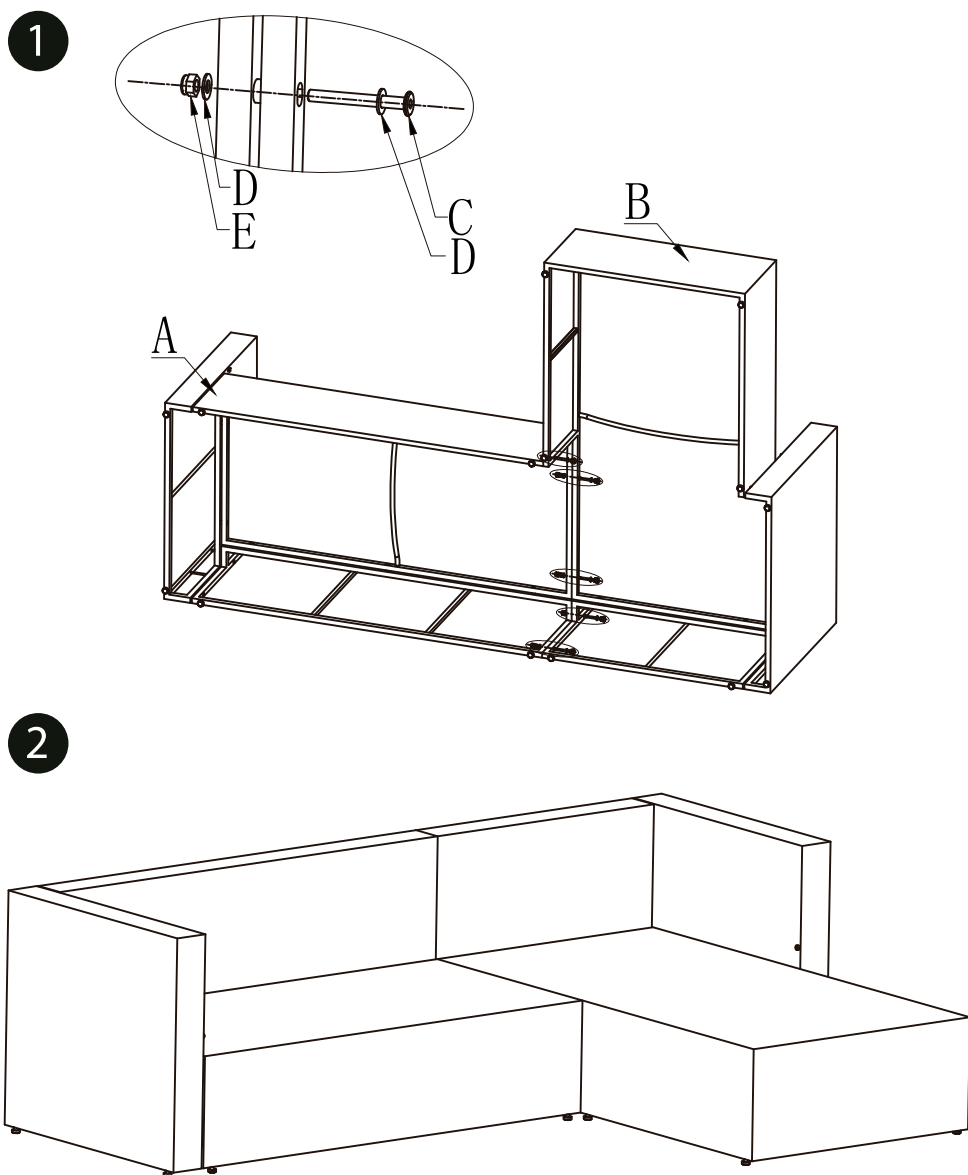


1

G



1

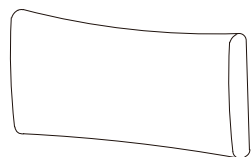


			CANTIDAD/ QUANTIDADE
(A)			1
(B)			1
(C)			1
(D)	M6 x 60 mm		7
(E)	D 13 mm x D 6,5 mm x 1 mm		14
(F)	M6		7
(G)			1

MONTAJE
MONTAGEM

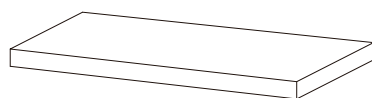
CANTIDAD/
QUANTIDADE

(H)



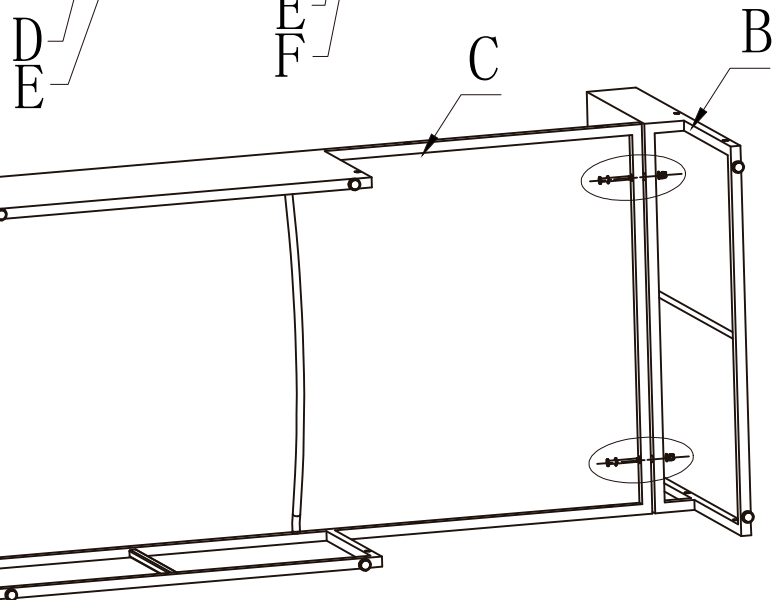
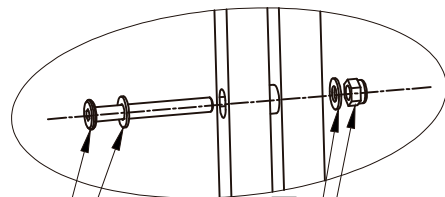
1

(J)

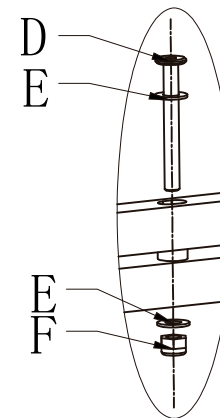
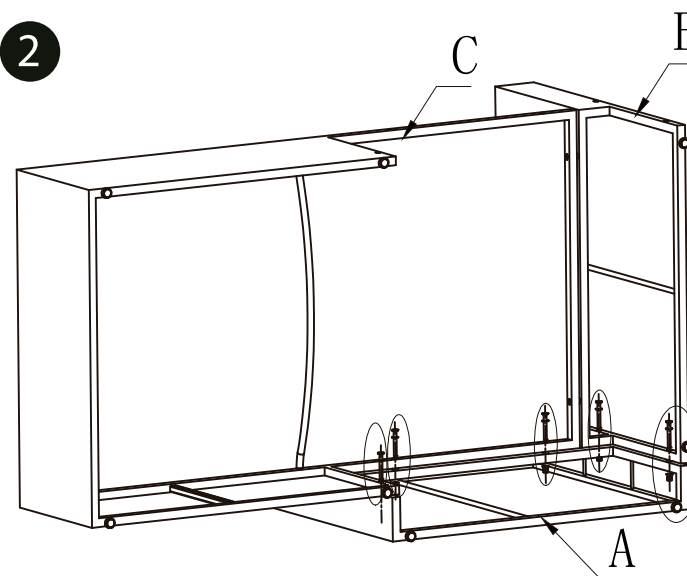


1

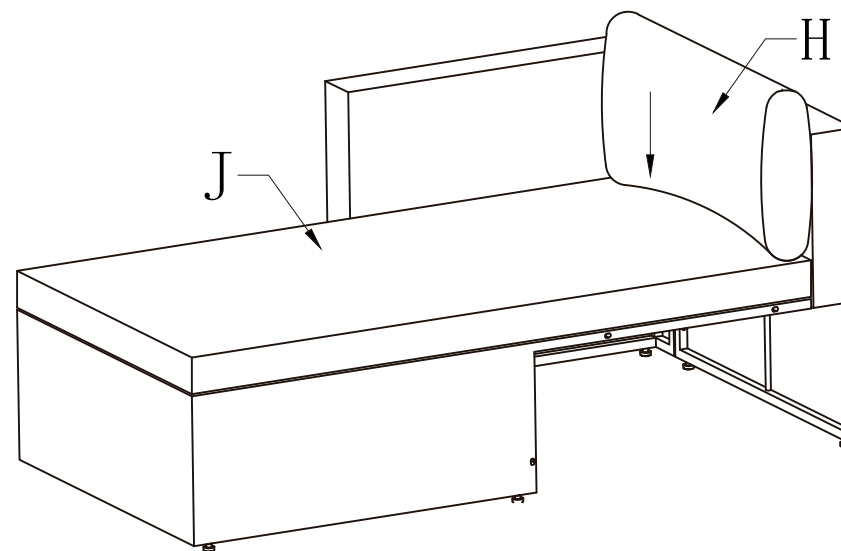
1



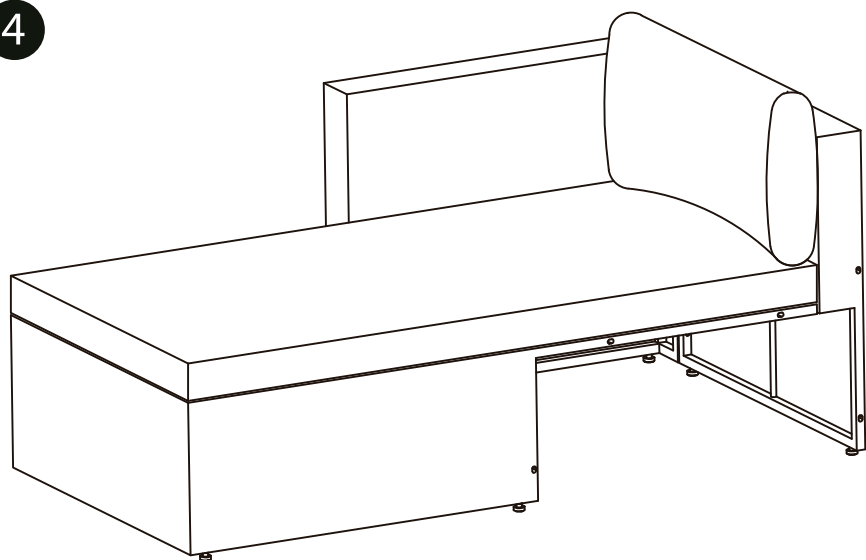
2



3

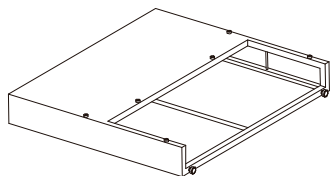


4



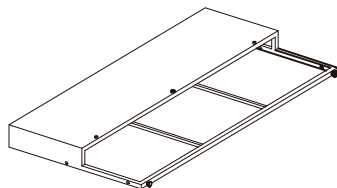
CANTIDAD/
QUANTIDADE

A



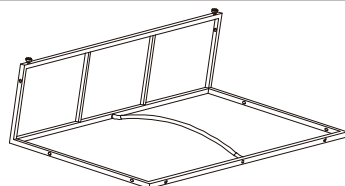
1

B



1

C

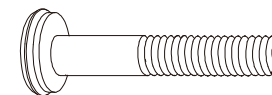


1

CANTIDAD/
QUANTIDADE

D

M6 x 60 mm



8

E

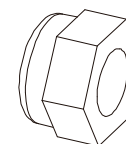
D 13 mm x D 6,5 mm x 1 mm



16

F

M6



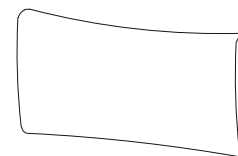
8

G



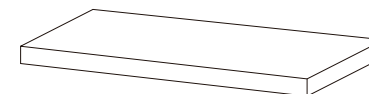
1

H

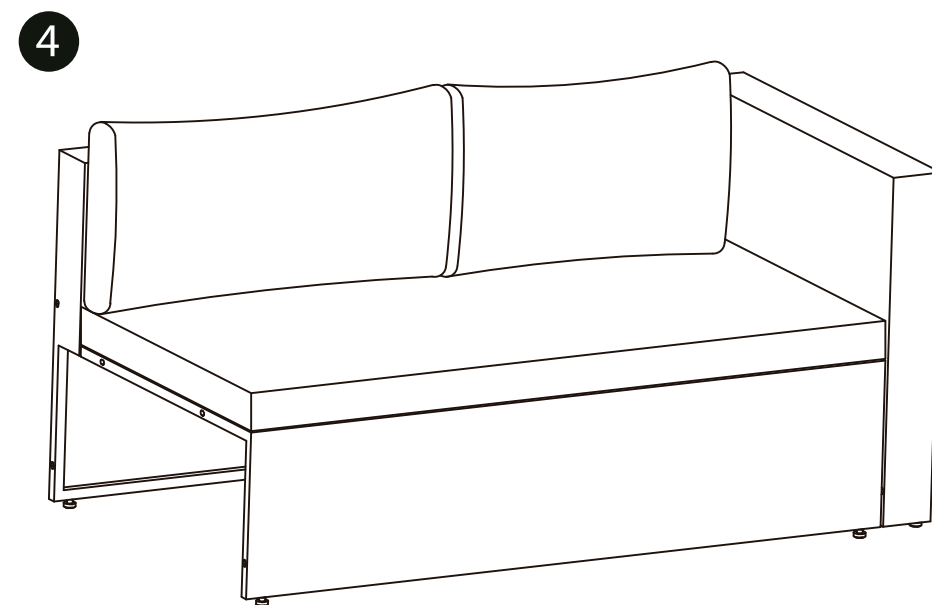
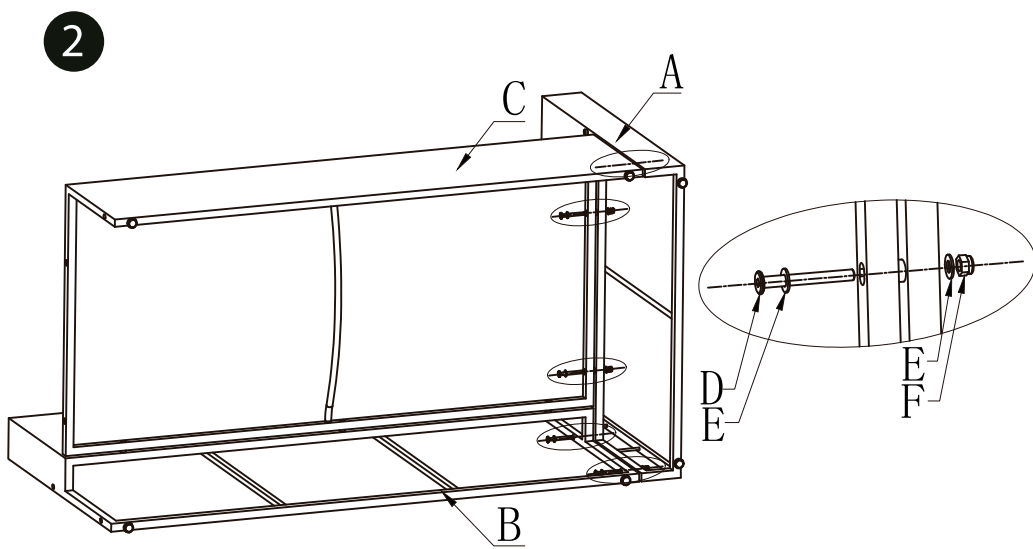
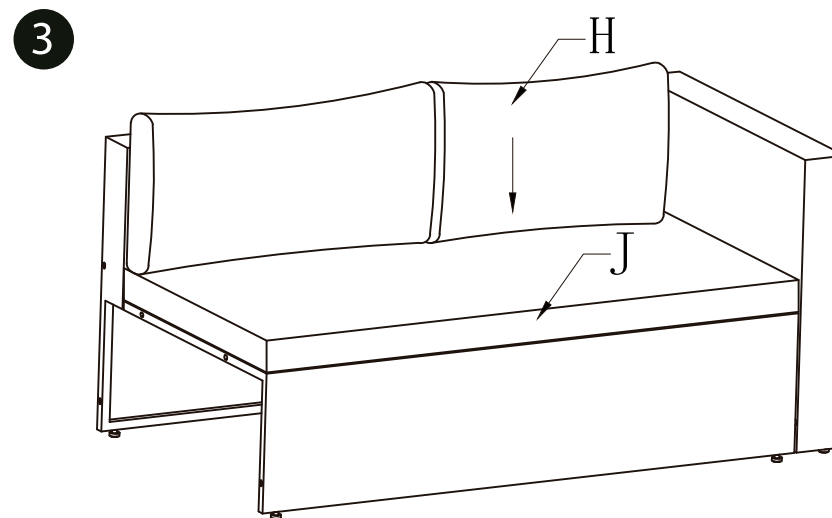
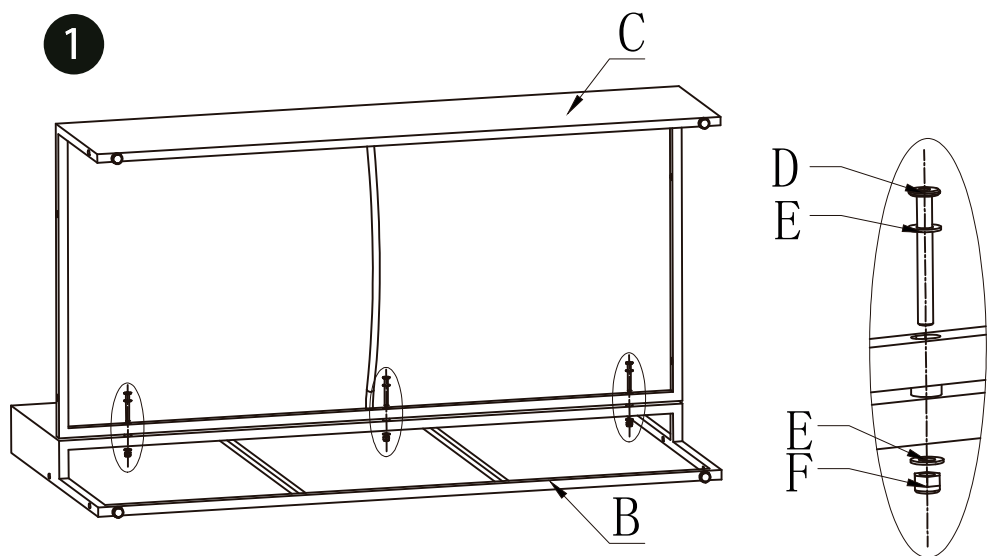


2

J

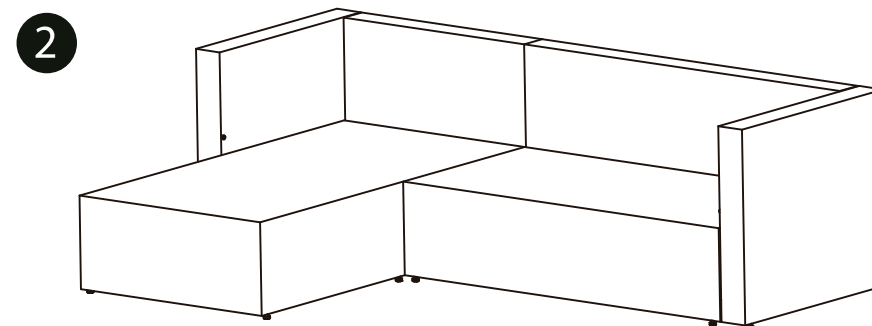
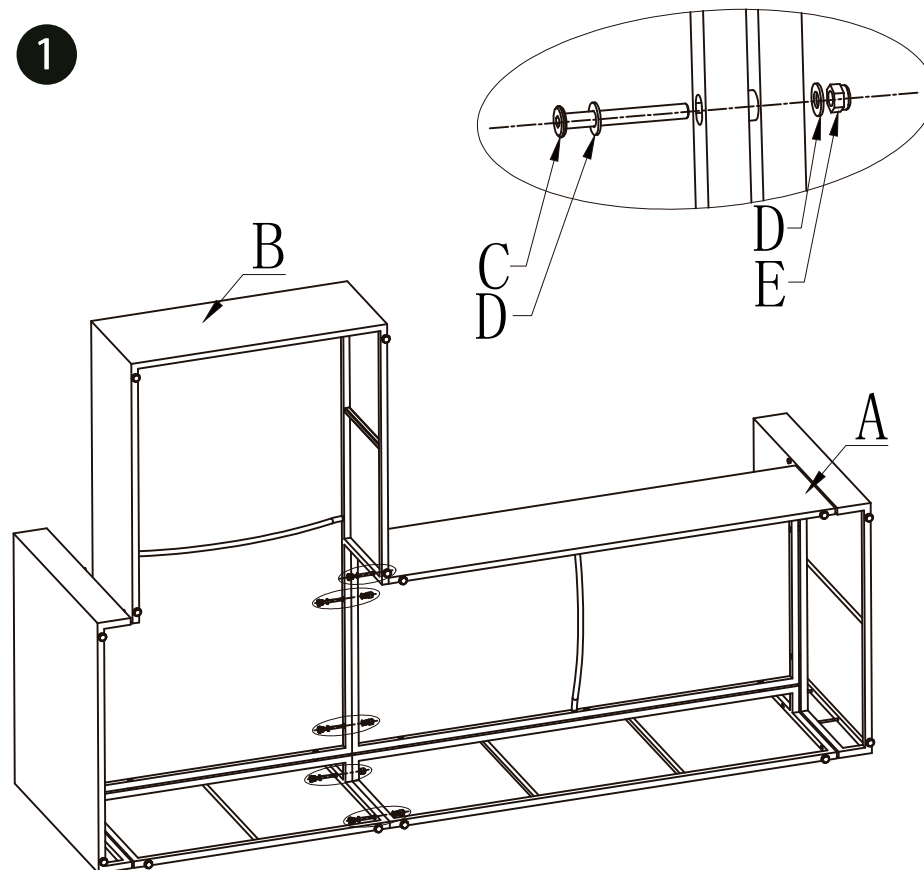


1


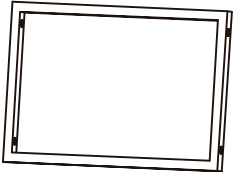
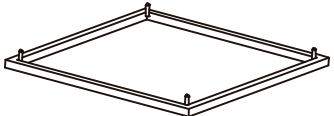

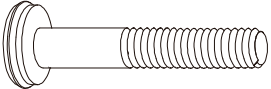
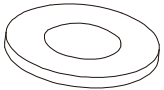




MONTAJE
MONTAGEM

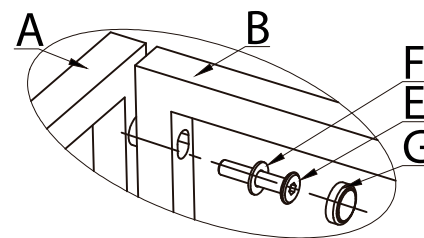
		CANTIDAD/ QUANTIDADE
(A)		1
(B)		1
(C)	M6 x 60 mm	5
(D)	D 13 mm x D 6,5 mm x 1 mm	10
(E)	M6	5
(F)		1
(G)		1



MONTAJE
MONTAGEM

		CANTIDAD/ QUANTIDADE
A		2
B		2
C		1
D		1
E	M6 x 60 mm 	8
F	D 13 mm x D 6,5 mm x 1 mm 	8
G		8
H		1

1



2

