

FLEXIBLE CALEFON 1/2X20CM HI - HI

Especificaciones Técnicas



Descripción:

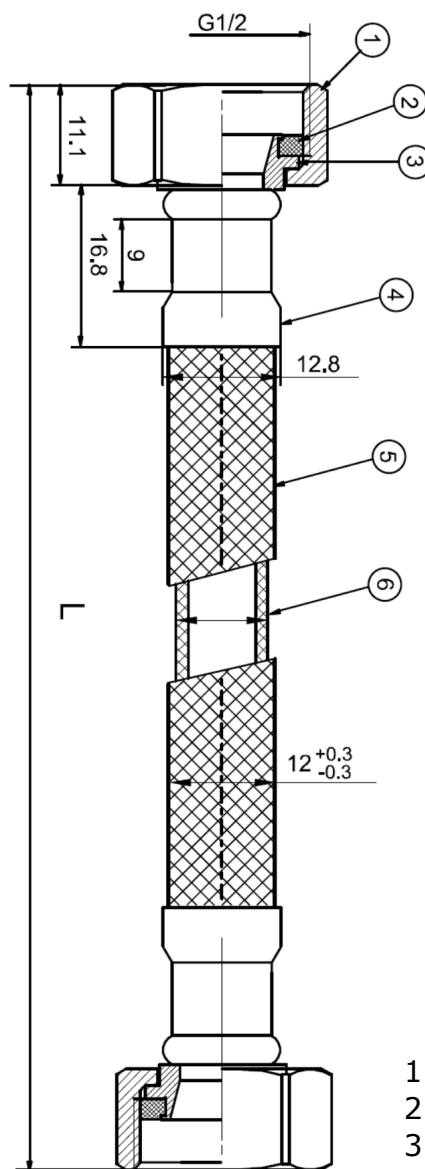
- Rosca en los extremos
- Hilo interno y externo de 1/2
- Largo de 20 cm.
- Presión Máxima: 20 bar.
- Caudal Máximo: 28 lit/min.
- Temperatura: 5° a + 70°

FLEXIBLE CALEFON 1/2X20CM HI - HI

35TF1000100

DIBUJO TÉCNICO

*Dimensiones Críticas sin escala



1. Tuerca hexagonal
2. Empaquetadura
3. Insertar
4. Manga
5. Trenza
6. Tubo interior



Garantía de 5 año:

Para mayor información sobre la garantía de este producto y otras consultas

[ingrese a www.stretto.cl](http://www.stretto.cl)