

## FLEX CALEFON 1/2X40CM HIHI

Especificaciones Técnicas



### Descripción:

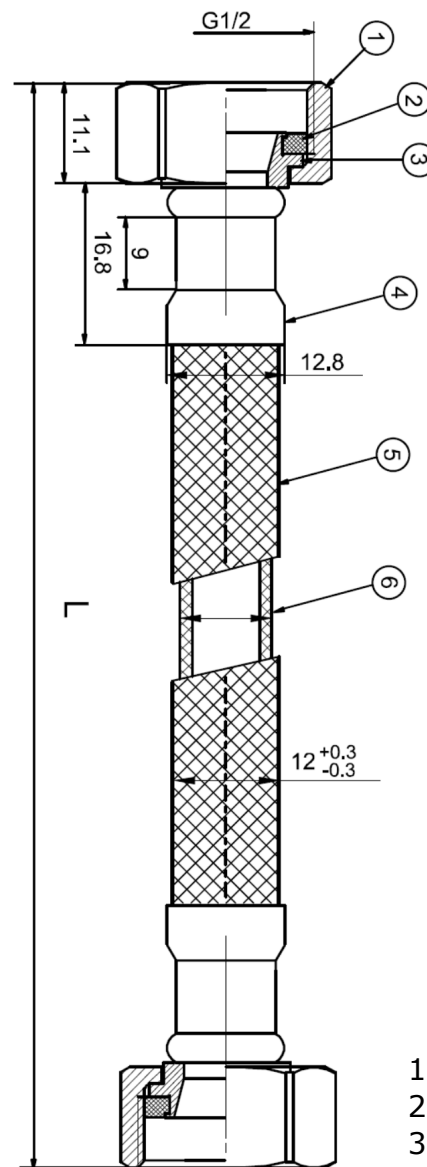
- Rosca en los extremos
- Hilo interno de 1/2
- Largo de 40 cm.
- Presión Máxima: 20 bar.
- Caudal Máximo: 28 lit/min.
- Temperatura: 5° a + 70°

## FLEX CALEFON 1/2X40CM HIHI

Cód. 35CX1000800

### DIBUJO TÉCNICO

\*Dimensiones Críticas sin escala



1. Tuerca hexagonal
2. Empaquetadura
3. Insertar
4. Manga
5. Trenza
6. Tubo interior



### Garantía de 5 año:

Para mayor información sobre la garantía de este producto y otras consultas

[ingrese a www.stretto.cl](http://www.stretto.cl)