

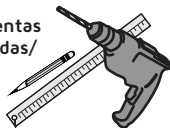
15

Ubícalos como quieras /
Place them the way you want

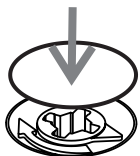
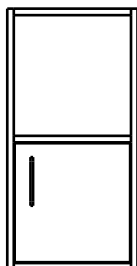
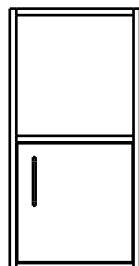
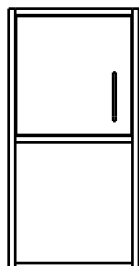
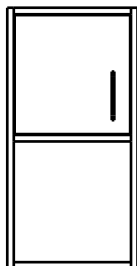
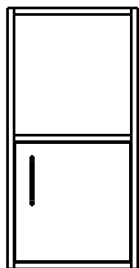
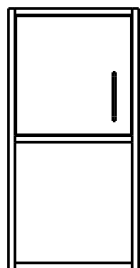


Tornillo 2 1/2" +
Chazo Mariposa/
Drywall Screw +
Wall Anchor

* Herramientas
NO incluidas/
Tools not
included



Utilizar una broca
de 5/16" para hacer
las perforaciones
en el muro/
Use a 5/16" drill bit
to drill the wall.



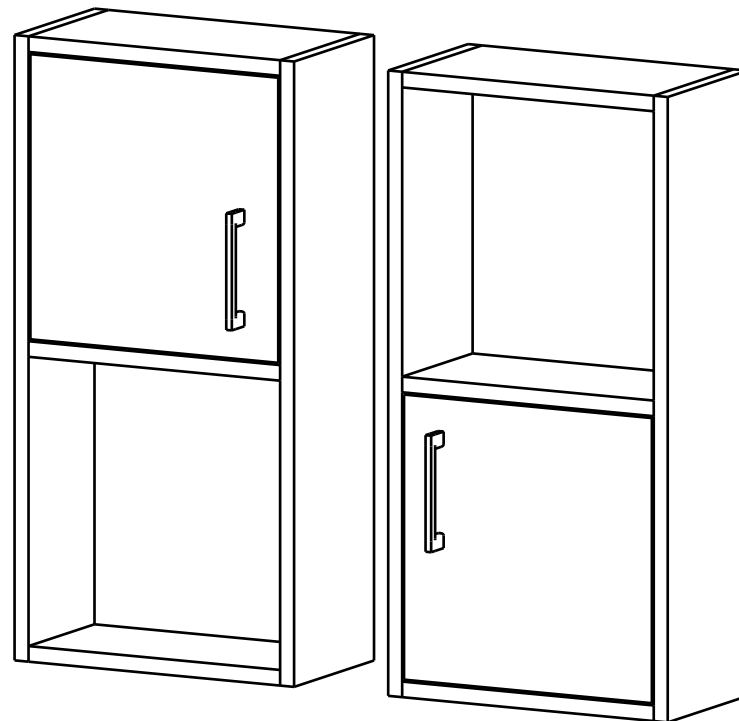
Después de ajustar todas
las cajas minifix, cúbralas
con las tapas adhesivas.
After you finish the
adjustment of the cams,
cover them with the
cover caps.

A

Al terminar de armar,
desprenda las letras
adhesivas.
After you finish
assembling the cabinet,
take off the adhesive
letters.

RTA[®]
m u e b l e s

INSTRUCCIONES DE ENSAMBLE
ASSEMBLY INSTRUCTIONS



Alto: 60,1 cm Height: 23,7 in
Ancho: 30 cm Width: 11,8 in
Fondo: 16 cm Depth: 6,3 in

LOT N°

REF./SKU. MAB4278

Tel - (572) 691 17 00
PBX - (572) 695 91 81
Yumbo - Valle del Cauca - Colombia
www.rta.com.co

MUEBLE AUXILIAR
BATH X2
Bath Auxiliary Cabinet x2

RECOMENDACIONES IMPORTANTES

No pintar el mueble.

El mueble debe ser usado únicamente en interiores, no exponer al sol directo.

Limpiar los herrajes metálicos con un paño seco.

NO sobrecargar el mueble (ver las cargas sugeridas).

No golpear ni martillar el mueble (solo cuando se indique).

Limpiar con un paño ligeramente húmedo, usar jabones suaves.

No arrastre el mueble, levántelo entre dos personas.

Evite el contacto directo con el agua, el fuego o la exposición a fuentes de calor.



ADVERTENCIA

Nunca permita que los niños escalen o manipulen el mueble, la caída de este puede provocar lesiones graves o la muerte.

IMPORTANT RECOMMENDATIONS

Do not paint the cabinet.

The cabinet **MUST** be used exclusively indoors, do not expose to direct sun.

Clean metallic hardware with a dry cloth.

Do **NOT** overload the cabinet (see suggested loads).

Do not hit or hammer the cabinet (just when indicated).

Clean with a slightly damp cloth, use gentle soaps.

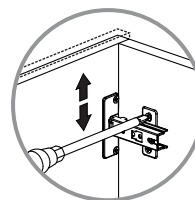
Do not drag, lift and move between two people.

Avoid direct contact with water, fire or exposure to heat sources.

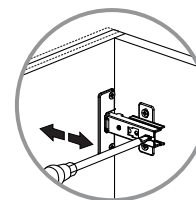


WARNING

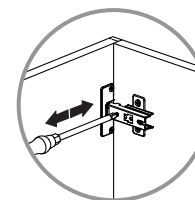
Never allow children to climb or manipulate the cabinet, furniture tip over can cause serious injuries or death.



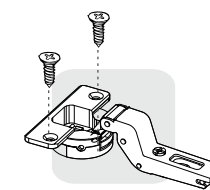
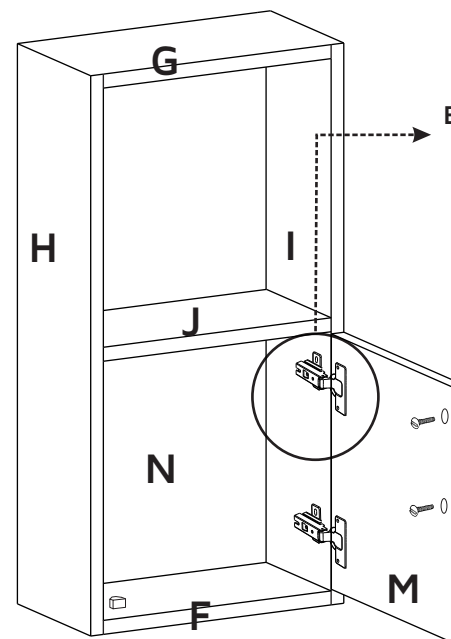
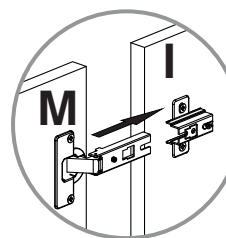
AJUSTE DE ALTURA
/ HEIGHT
ADJUSTMENT



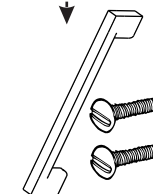
AJUSTE DE PROFUNDIDAD
/ DEPTH
ADJUSTMENT



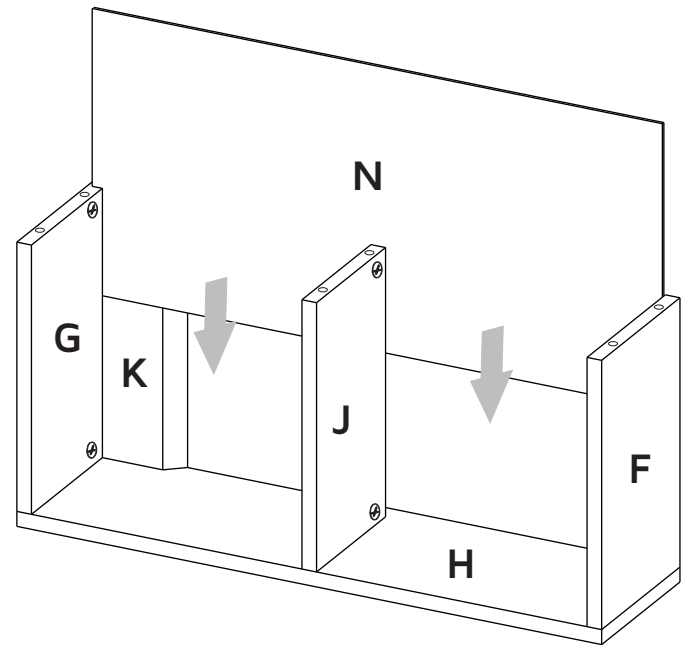
AJUSTE LATERAL
/ LATERAL
ADJUSTMENT



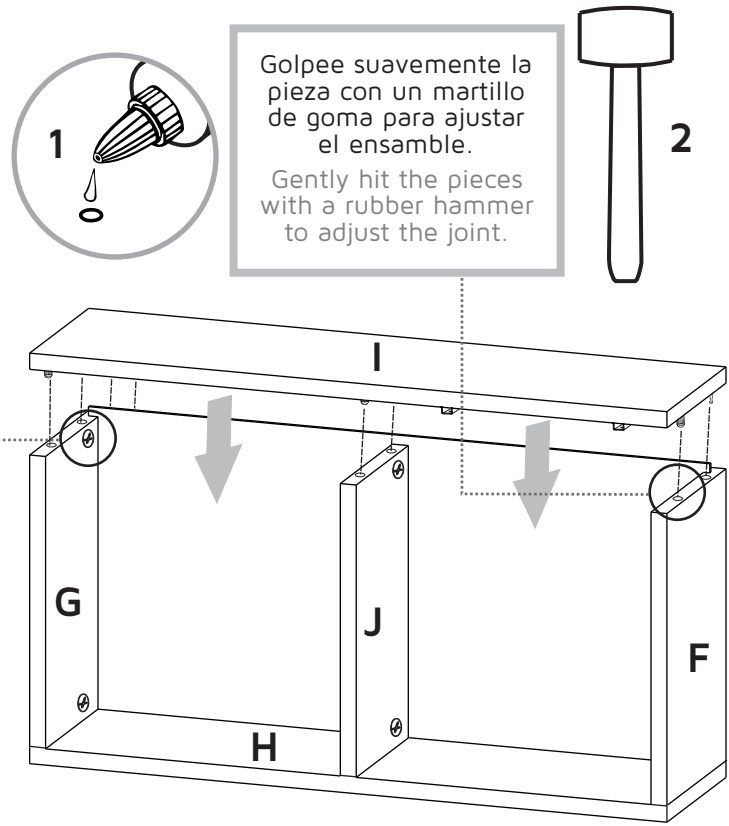
Bisagra interior/
Inset hinge



12



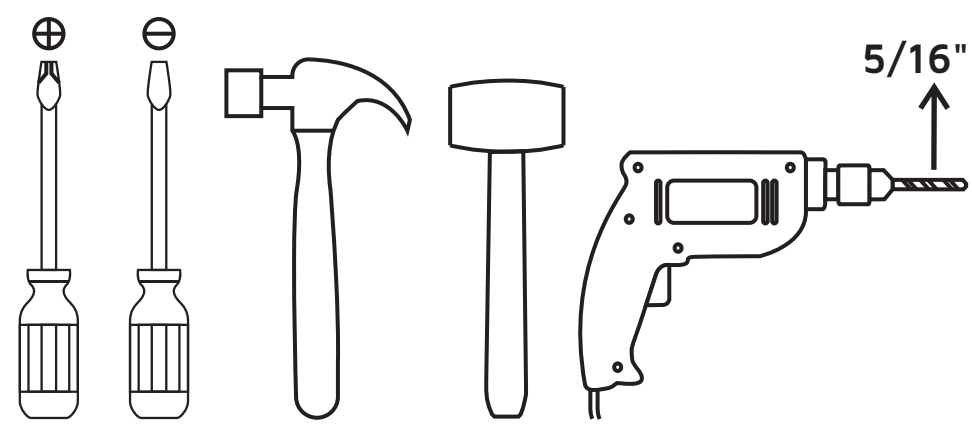
13



ÍNDICE INDEX

Herrajes para armado Assembly Hardware.....	4-5
Piezas de armado Assembly Parts.....	5
Cargas sugeridas Suggested loads.....	6
Recomendaciones de ensamblaje Assembly recommendations.....	6
Pasos de armado Assembly steps.....	7-17

HERRAMIENTAS NECESARIAS* REQUIRED TOOLS*

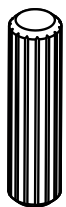


*No incluidas y no se muestran en tamaño real.
*Not included, and not shown actual size.

HERRAJES PARA ARMADO ASSEMBLY HARDWARE

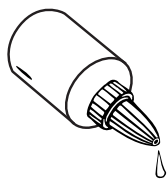
Compruebe que el contenido de los herrajes sea el correcto. En caso de que falte alguna pieza, por favor llame a nuestra línea de atención al cliente.

Please check that the hardware content is correct. If any item is missing, please call to our customer service line.



x24

Tarugo
Wood Dowel



x1

Pegante
Glue



x12

Minifix
Minifix Cams



x12

Perno Minifix
Spreading Bolt



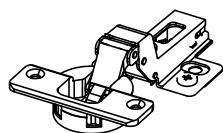
x12

Tapa Adhesiva
Minifix
Cover Caps



x16

Tornillo Lámina
Flat Head Screw



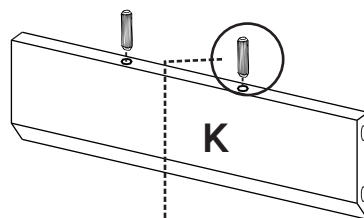
x4

Bisagra Interior
Inset Hinge



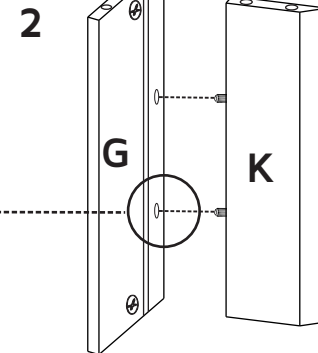
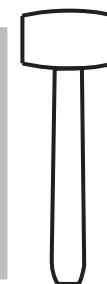
x2

Soporte Entrepaña
Shelf Support

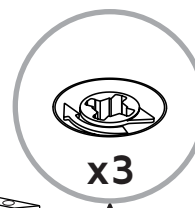


Golpee suavemente la pieza con un martillo de goma para ajustar el ensamble.

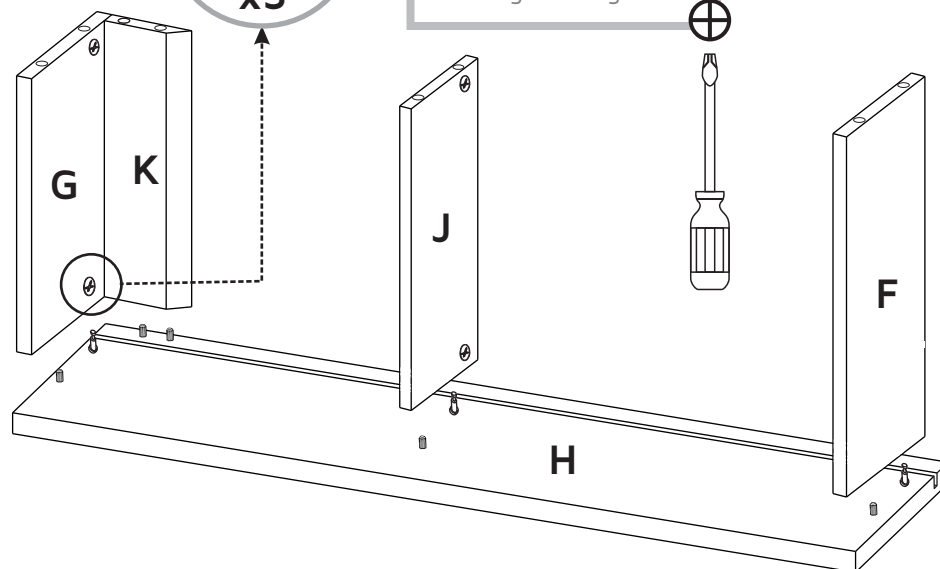
Gently hit the pieces with a rubber hammer to adjust the joint.



10

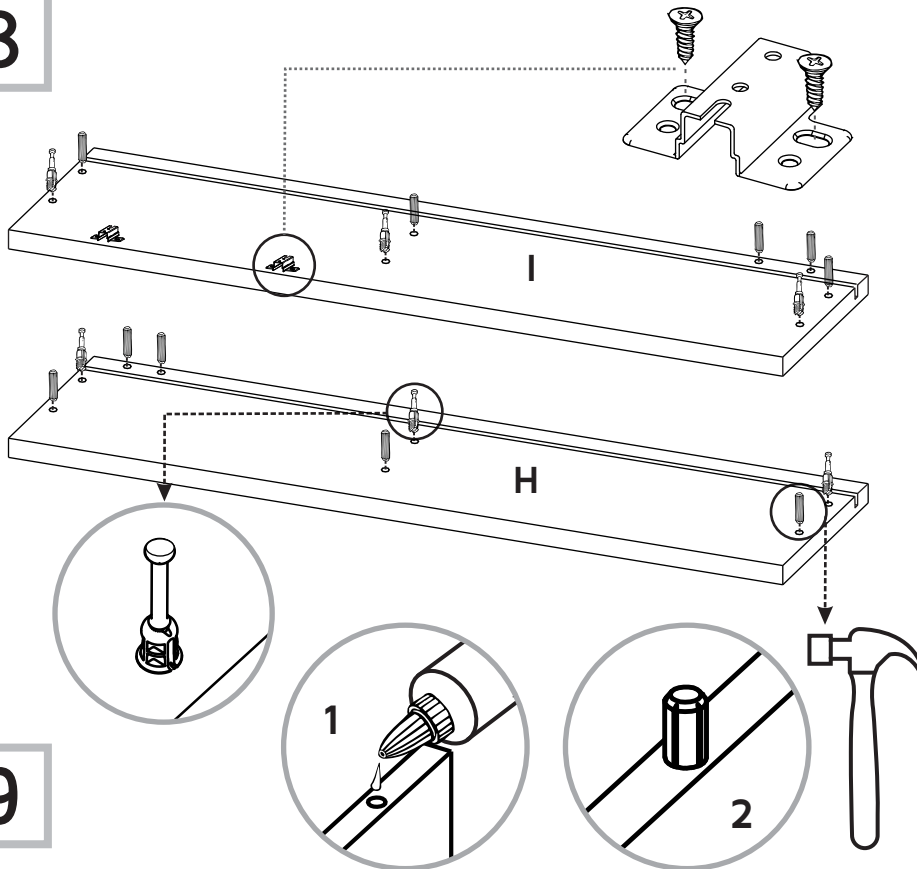


Gire las cajas minifix hacia la derecha para apretar las piezas.
Turn minifix cams to the right to tighten.

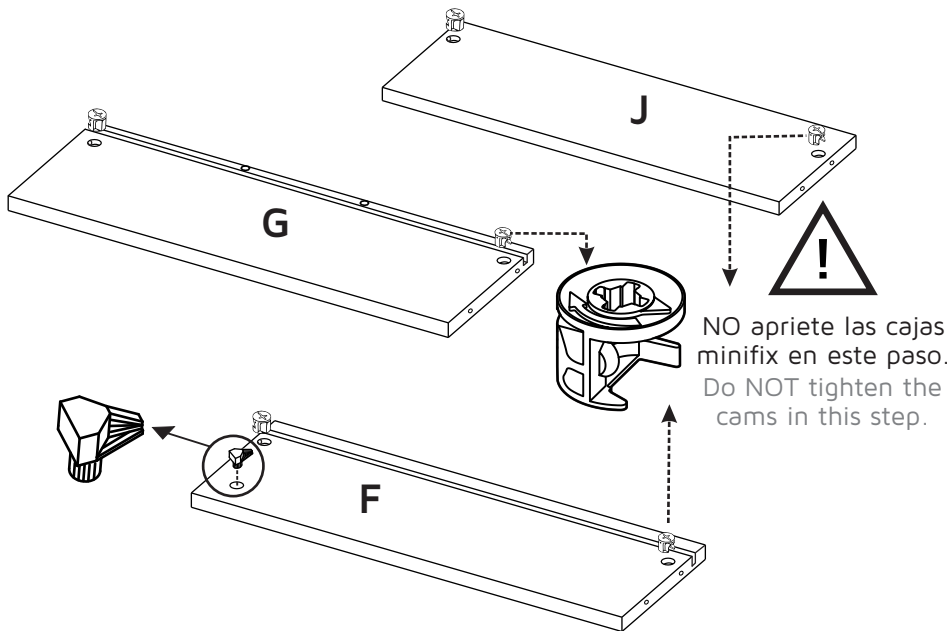


11

8



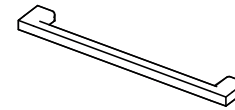
9



HERRAJES PARA ARMADO ASSEMBLY HARDWARE

Compruebe que el contenido de los herrajes sea el correcto. En caso de que falte alguna pieza, por favor llame a nuestra línea de atención al cliente.

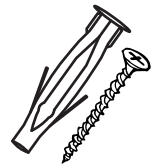
Please check that the hardware content is correct. If any item is missing, please call to our customer service line.



x2
Manija Acero
Handle

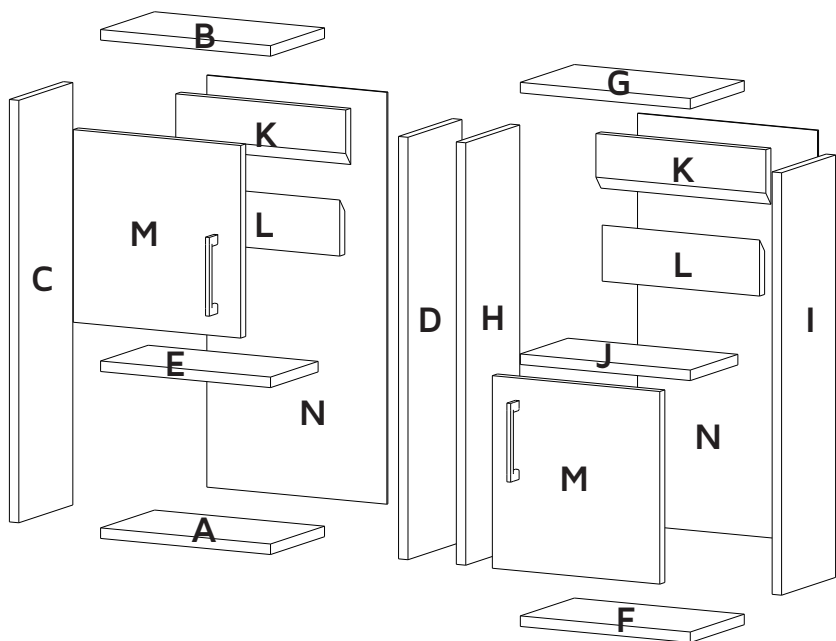


x4
Tornillo Manija
Handle Screw



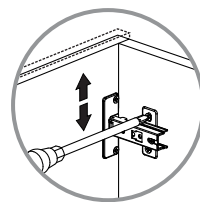
x4
Chazo Mariposa +
Tornillo Ensamble
Wall Anchor
+ Drywall Screw

PIEZAS DE ARMADO ASSEMBLY PARTS

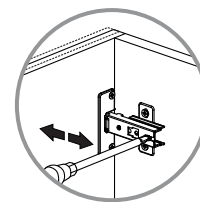


A - x1	F - x1	K - x2
B - x1	G - x1	L - x2
C - x1	H - x1	M - x2
D - x1	I - x1	N - x2
E - x1	J - x1	

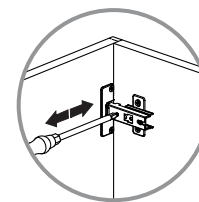
7



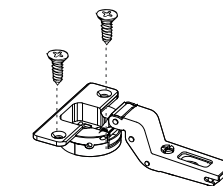
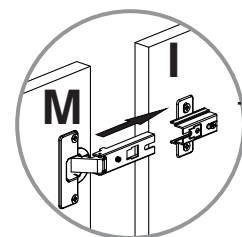
AJUSTE DE ALTURA
/ HEIGHT
ADJUSTMENT



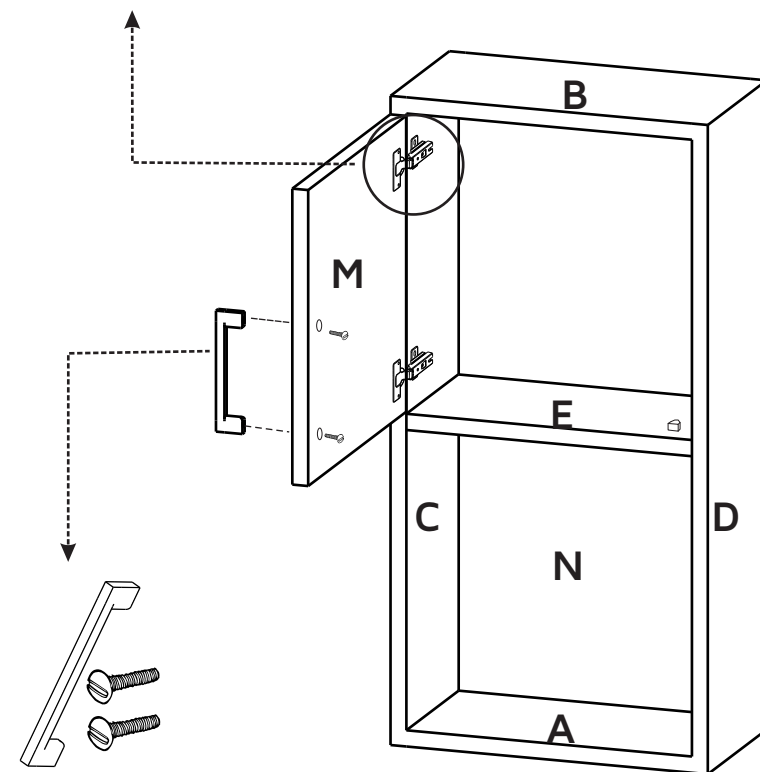
AJUSTE DE PROFUNDIDAD
/ DEPTH
ADJUSTMENT



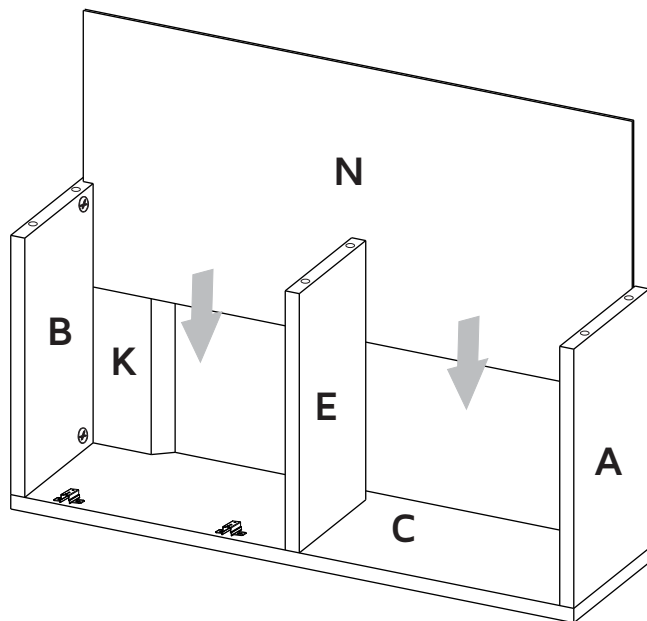
AJUSTE LATERAL
/ LATERAL
ADJUSTMENT



Bisagra interior/
Inset hinge



5

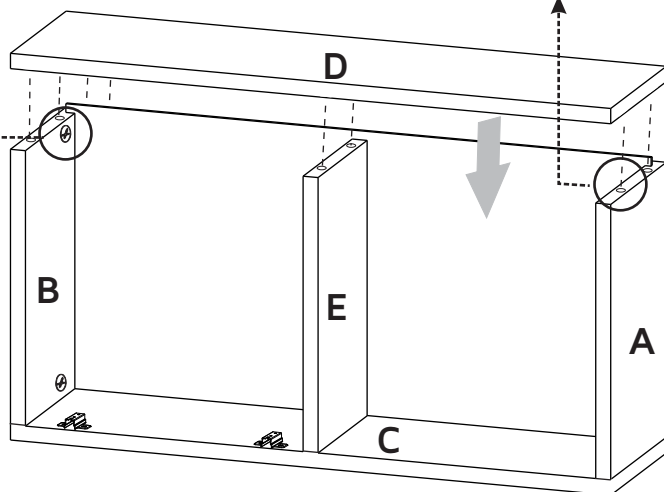
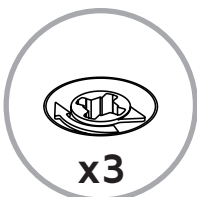
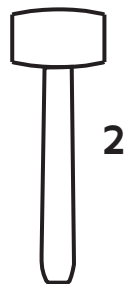


6

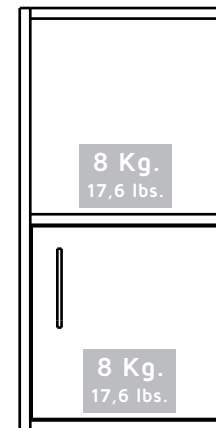
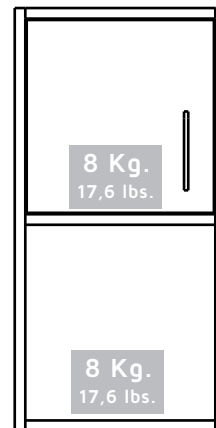


Golpee suavemente la pieza con un martillo de goma para ajustar el ensamble.

Gently hit the pieces with a rubber hammer to adjust the joint.



MAX SUGGESTED LOADS CARGAS MÁXIMAS SUGERIDAS



ASSEMBLY RECOMMENDATIONS RECOMENDACIONES DE ENSAMBLE

Ensamble el mueble entre dos personas.

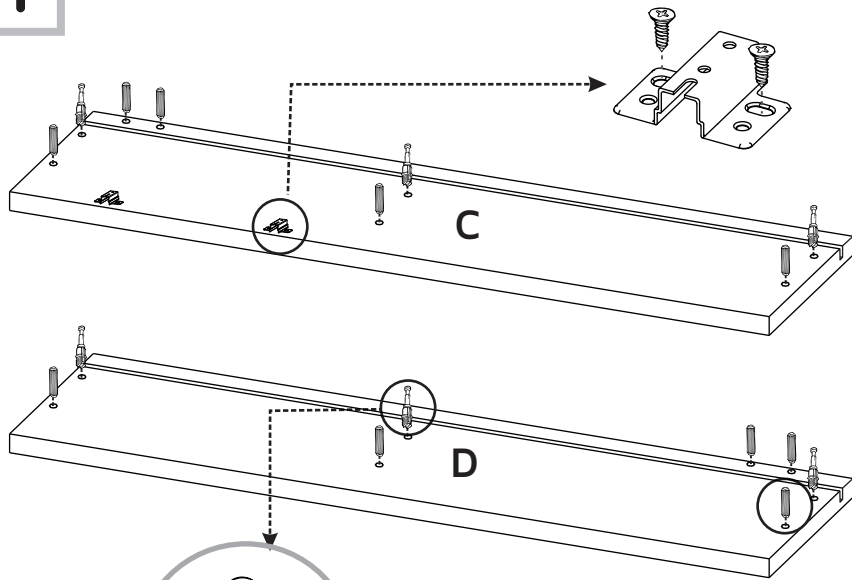
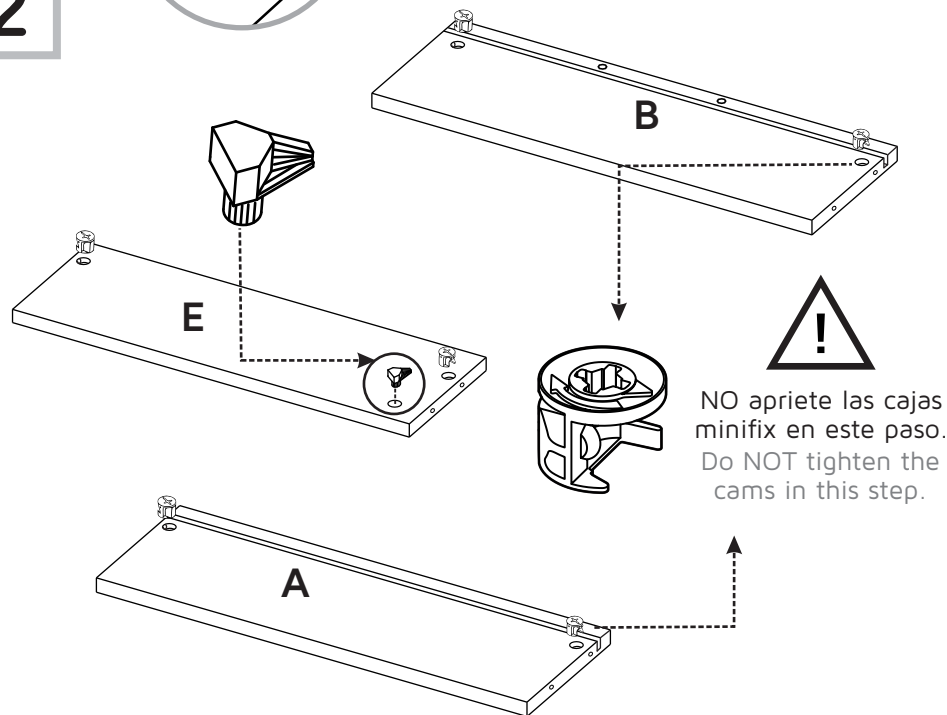
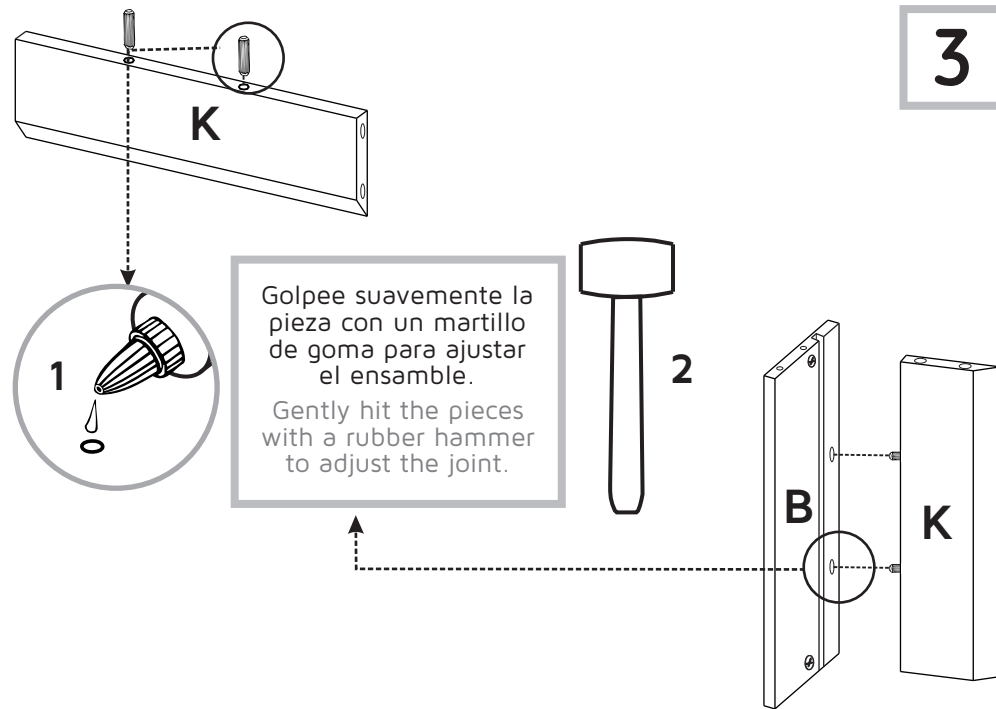
Assemble the cabinet between two people.

Ensamble el mueble sobre una superficie plana y lisa, preferiblemente sobre un tapete o el cartón de la caja

Assemble the cabinet on a flat, smooth surface, preferably on a carpeted floor or the box carton.

Lea cuidadosamente las instrucciones e identifique todas las piezas y herrajes antes de empezar a armar el mueble.

Carefully read all the steps and identify all the wood parts and hardware before assembling the cabinet.

1**2****3****4**