



www.thomas.cl



Manual de Instrucciones

Antes de utilizar el aparato lea cuidadosamente este Manual de Instrucciones.

HORNO ELÉCTRICO

TH - 38N



Indice

CAPITULO 1

Instrucciones de Seguridad Importantes

CAPITULO 2

Datos Técnicos

CAPITULO 3

Componentes del aparato

CAPITULO 4

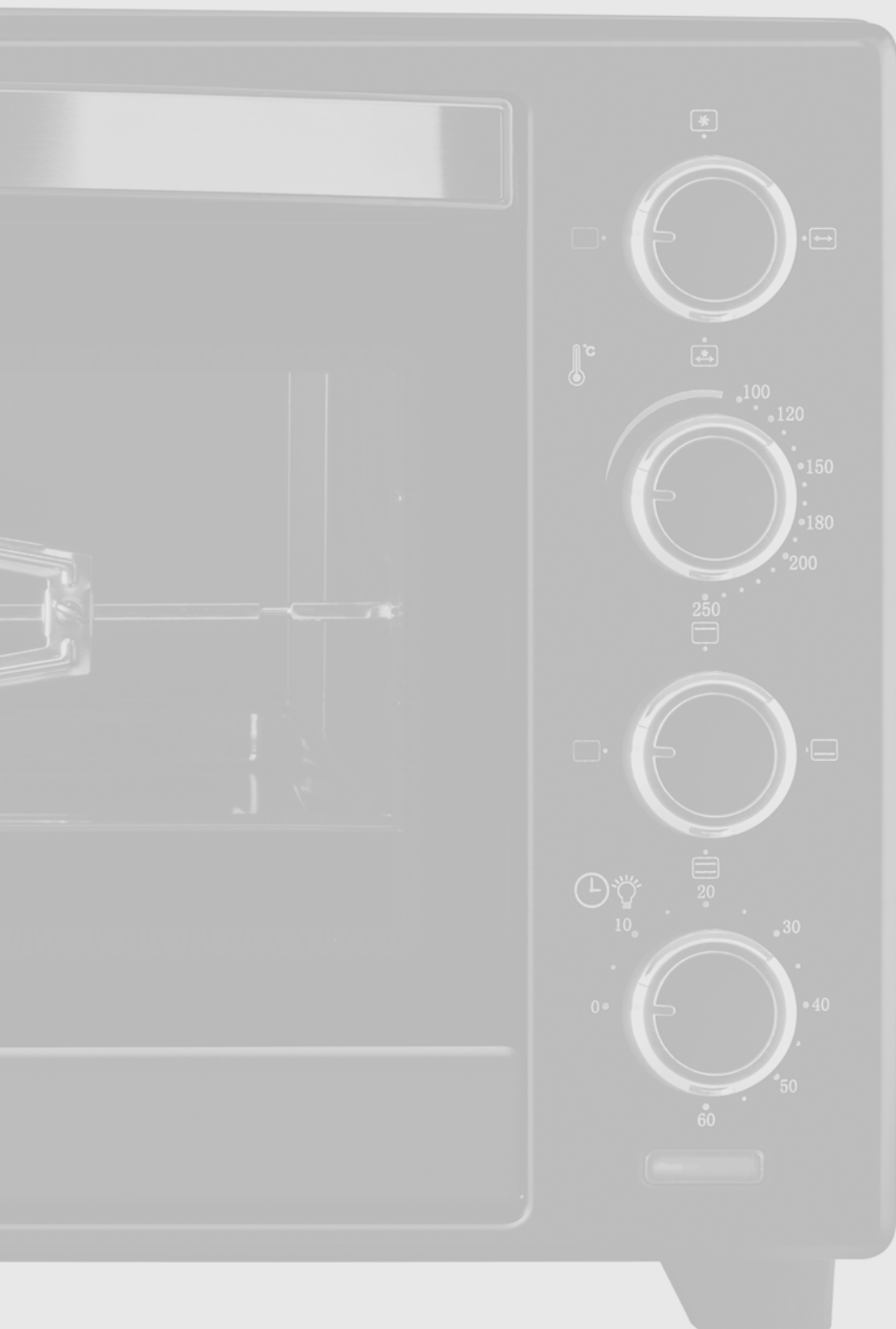
Instrucciones de Funcionamiento

CAPITULO 5

Cuidados y limpieza

CAPITULO 6

Garantía y condiciones generales



INSTRUCCIONES DE SEGURIDAD IMPORTANTES

Cuando se manipulan aparatos electrónicos, algunas precauciones de seguridad deben ser tomadas en cuenta, incluidas las siguientes:

- 1.- Lea todas las instrucciones.
- 2.- Antes de utilizar el aparato verificar que el voltaje de la red doméstica corresponda con la indicada en la placa del producto.
- 3.- Para protegerse de una posible descarga eléctrica, no sumerja en agua ni otro líquido, el cable, enchufe o cualquier parte del aparato. No toque el aparato con manos o pies mojados o húmedos.
- 4.- Es necesaria la supervisión de un adulto cuando el aparato sea utilizado por menores de edad.
- 5.- Desenchufe el aparato cuando éste no esté siendo utilizado. Déjelo enfriar antes de ponerle o sacarle piezas, antes de limpiarlo o guardarlo, y nunca enrolle el cable alrededor de éste mientras esté todavía caliente.
- 6.- No use ningún aparato que tenga el cable o enchufe en mal estado, o si presenta mal funcionamiento, o ha sufrido golpes o daños por algún motivo. Llame a un Servicio Técnico Autorizado THOMAS para información sobre repuestos, reparaciones o ajustes del aparato.
- 7.- El uso de accesorios no originales THOMAS no es recomendable y puede causar daños en el aparato e invalidar la Garantía.
- 8.- No permita que el cable cuelgue por el borde de la mesa o mostrador o toque superficies calientes, incluidos los quemadores de la cocina.
- 9.- No deje el aparato sin atención mientras lo utiliza.
- 10.- No ponga el aparato sobre o cerca de estufas o el horno.
- 11.- No utilice el aparato para otra función diferente para la cual ha sido creado. El fabricante no se hará responsable de daños que puedan derivar del uso inapropiado, equivocado o poco adecuado del producto.

12.- Este aparato no está destinado a aquellas personas (incluido niños) cuyas capacidades físicas, sensoriales o mentales estén de alguna manera reducidas o no cuenten con la suficiente experiencia o con el conocimiento necesario del producto, a menos que estén supervisadas por una persona competente durante la utilización del mismo.

13.- Deberán supervisarse los niños para asegurarse de que no jueguen con este aparato.

14.- Los elementos del embalaje (bolsas plásticas, espuma de polietileno, etc.) no deben dejarse al alcance de los niños porque son potenciales fuentes de peligro.

15.- Nunca guarde el aparato en un lugar donde llegue luz del sol directamente. Guarde la unidad en un lugar fresco y seco a una temperatura promedio entre 0-40°C.

16.- La temperatura de las superficies accesibles puede ser alta cuando el aparato está funcionando.

17.- Este aparato no está diseñado para ser operado por medio de un temporizador externo o un sistema independiente de control remoto.

18.- Este aparato está destinado para ser utilizado en uso doméstico y similares, tales como:

- Área de personal de cocina, en tiendas, oficinas y otros ambientes de trabajo.
- Casas rurales.
- Por los clientes en hoteles, moteles, y otros entornos de tipo residenciales.
- Cama y desayuno y tipo de entorno.

19.- Este aparato no debe colocarse sobre una superficie de madera sin tratar. Colóquelo sobre una superficie resistente al calor.

OTRAS INSTRUCCIONES DE SEGURIDAD PARA EL USUARIO

ESTE APARATO DEBE SER UTILIZADO SÓLO PARA USO DOMÉSTICO.

PRECAUCIÓN:

Descarga eléctrica: Este producto está compuesto ya sea por un enchufe polarizado (de una hoja) o a tierra, para reducir el riesgo de una descarga eléctrica. No modifique el enchufe de ninguna manera. Si el enchufe no calza perfectamente en el tomacorriente, comuníquese con un electricista para que cambie el tomacorriente. El largo del cable usado en este aparato fue especialmente seleccionado para evitar el riesgo de enredarse o tropezarse con un cable largo. Si un cable más largo es necesario, un cable de extensión certificado puede ser usado. La potencia eléctrica permitida de la extensión debe ser igual o mayor que la potencia eléctrica del aparato. Se debe tener cuidado al poner un cable de extensión, para que éste no quede al alcance de los niños quienes pueden tirarlo y voltear el aparato por accidente.

Para evitar una sobrecarga en el circuito eléctrico, no use el aparato en el mismo circuito eléctrico que otro aparato de alto consumo.

GUARDE ESTAS INSTRUCCIONES

DATOS TÉCNICOS

Modelo: TH – 38N

Tensión: 220 - 240 V ~ 50/60 Hz

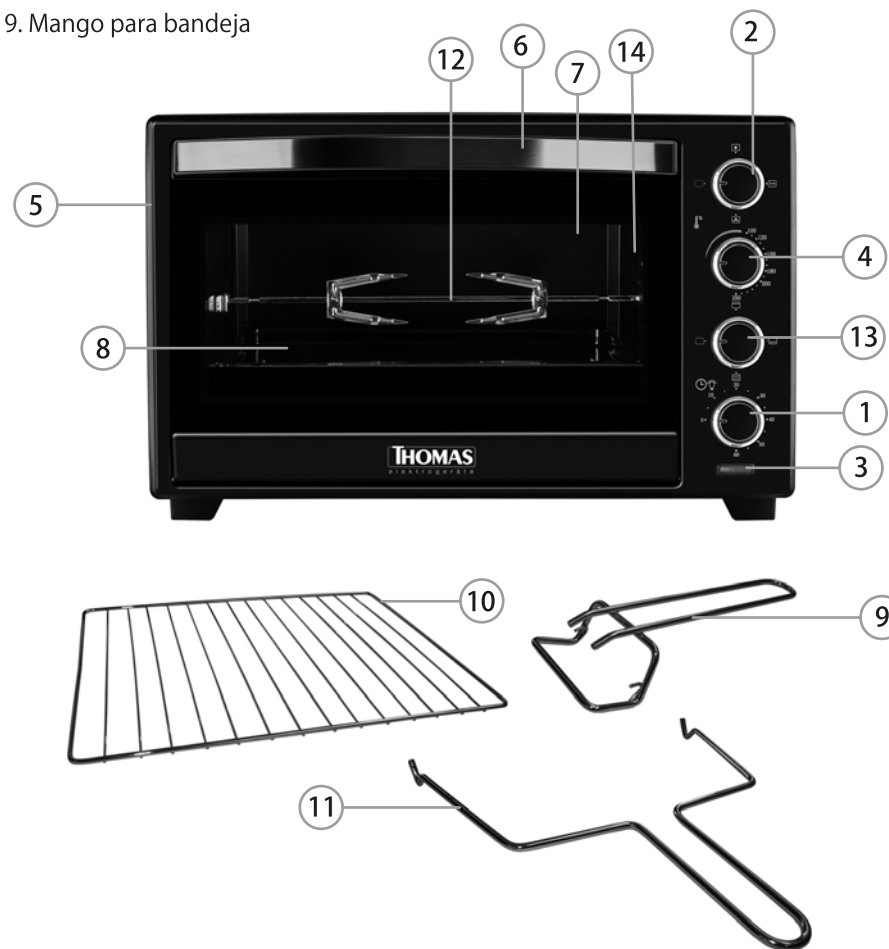
Potencia: 1600 W

Capacidad: 38 Lts

COMPONENTES DEL APARATO

- | | |
|-------------------------------------|--------------------------------------|
| 1. Temporizador (ON / OFF) | 10. Rejilla para asar |
| 2. Control de funciones | 11. Mango para fierro asador |
| 3. Luz indicadora de funcionamiento | 12. Fierro asador |
| 4. Control de temperatura | 13. Control de resistencias de calor |
| 5. Cuerpo | 14. Convector |
| 6. Mango de puerta del horno | |
| 7. Puerta de vidrio | |
| 8. Bandeja para Hornear | |
| 9. Mango para bandeja | |

*Incluye bandeja recolectora de residuos



INSTRUCCIONES DE FUNCIONAMIENTO

PRECAUCIONES

Antes de utilizar el horno por primera vez, asegúrese de lo siguiente:

- Lea detenidamente las instrucciones.
- Asegúrese que el horno se encuentre desenchufado y que el temporizador se encuentre en la posición OFF.
- Lave la rejilla y la bandeja interior metálica en agua caliente con detergente lava-lozas. Seque todos los accesorios y colóquelos nuevamente en el horno. Luego enchufe el horno a la corriente eléctrica.
- Una vez que estén todos los accesorios del horno en su lugar, encienda el horno sin introducir alimentos en su interior durante 15 minutos en la temperatura más alta para eliminar cualquier residuo de embalaje que pueda haber quedado en su interior y para eliminar los olores propios de un producto nuevo.
- Asegúrese de no cubrir la parte superior o inferior del horno cuando esté en uso. Deje por lo menos 10 cms de espacio a los lados para una correcta ventilación.
- No cubra la bandeja interior con papel metálico ya que puede provocar un aumento excesivo de la temperatura. Tampoco limpie el horno con paños metálicos.
- La puerta o la superficie externa pueden calentarse cuando el horno está en funcionamiento.

IMPORTANTE

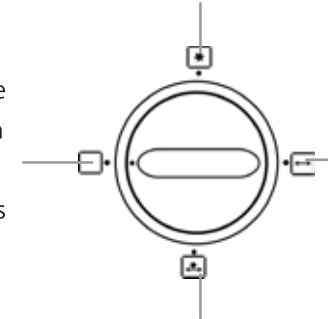
Una vez que encienda el horno por primera vez sin alimentos en su interior, éste expelerá un olor y humo los cuales corresponden al quemado de una sustancia propia de la fabricación.

INSTRUCCIONES DE USO

Lo siguiente es una descripción del panel de control del horno:

CONTROL DE FUNCIONES

- Cuando el comando de funciones se encuentra en esta posición, significa que tenemos activada la función "Spiedo".
- Cuando el comando de funciones se encuentra en esta posición, significa que el control de funciones está apagado.
- Cuando el comando de funciones se encuentra en esta posición, significa que tenemos activada la función "Spiedo" y "Convección" juntas.
- Cuando el comando de funciones se encuentra en esta posición, significa que tenemos activada la función "Convección". Aire caliente circulará a través de los alimentos.

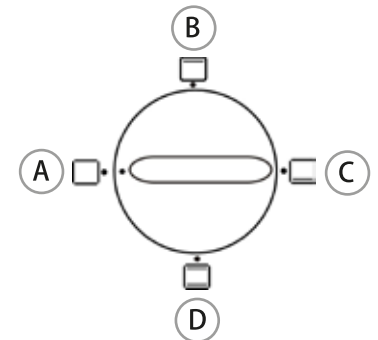


CONTROL DE TEMPERATURA

Comando para el control de la temperatura desde 100°C hasta 250°C

CONTROL DE RESISTENCIAS DE CALOR

Comando para seleccionar la resistencia de calor a utilizar. En la primera posición (A), las resistencias de calor se encuentran apagadas. En la segunda posición (B) sólo se utilizará la resistencia superior. En la tercera posición (C) sólo se utilizará la resistencia inferior. En la cuarta posición (D) se utilizarán ambas resistencias.



TEMPORIZADOR

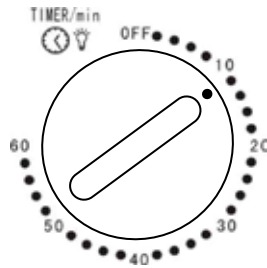
Comando para definir el tiempo a cocinar-calentar, desde 0 a 60 mins.

Cuando el temporizador está encendido, el horno comenzará su funcionamiento. Para apagar el horno debe volver la perilla del temporizador a 0.

Para activar el temporizador, gire la perilla hacia la derecha hasta el tiempo deseado.

Una vez transcurrido el tiempo establecido, sonará un sonido de campana para avisar que el tiempo ha terminado.

La luz indicadora de funcionamiento se encenderá cuando el horno está en funcionamiento.



IMPORTANTE

Durante el funcionamiento el horno alcanza elevadas temperaturas, por lo cual le recomendamos usar siempre guantes de horno para retirar las bandejas interiores.

MODO DE USO

- Gire el control de temperatura hacia la derecha hasta la temperatura deseada.
- Gire el control de funciones a la posición deseada.
- Gire el control de resistencias de calor a la posición deseada.
- Gire el temporizador hacia la derecha hasta el tiempo de cocción deseado.
- La luz indicadora de funcionamiento se encenderá después de que se active el temporizador, y se apagará cuando el temporizador vuelva a la posición 0 (OFF).
- Cuando termine el tiempo de cocción, el temporizador se apagará automáticamente y sonará un sonido de campana.

- Si la cocción ha finalizado antes del tiempo de cocción establecido, vuelva el temporizador a la posición 0 (OFF) para apagar el horno.

NOTA: Para obtener un mejor rendimiento de cocción, se recomienda precalentar el horno entre 10-15 minutos.

COCINANDO CON SPIEDO (ASADOR)

1. Atraviese el trozo de carne o pollo entero por el fierro asador. Una vez atravesado sujete éste con las pinzas del fierro asador de manera que quede firme.

NOTA: Asegúrese que la bandeja extraíble recolectora de residuos esté en su posición para recoger la grasa y los líquidos expelidos de la carne.

2. Luego inserte el extremo puntiagudo del fierro asador en el orificio correspondiente al interior del horno. El otro extremo (cuadrado) del fierro asador colóquelo en el soporte de fierro asador también ubicado dentro del horno.
3. Enchufe el horno a la corriente eléctrica.
4. Coloque el control de temperatura en 250°C.
5. Gire el control de funciones a la posición Spiedo o Spiedo + Convección.
6. Gire el temporizador a los minutos de cocción que requiera, la luz indicadora de funcionamiento se iluminará. Nota: Normalmente se tarda 30 minutos en asar un pollo de 2,5 kg (5,5pd) de peso.
7. El fierro asador comenzará a girar.
8. Cuando haya terminado de asar, apague el temporizador.
9. Una vez que se haya enfriado el horno, retire el fierro asador con el mango para fierro asador.
10. Saque la comida del fierro asador, teniendo precaución de no quemarse si éste está caliente.

COCINANDO CON GRILL

NOTAS

- Para obtener los mejores resultados, caliente el horno a 250°C durante 15 minutos antes de cocinar.
- Es importante no introducir bandejas plásticas ni de vidrio ya que éstas podrían ser perjudicadas debido a las altas temperaturas.

1. Coloque los alimentos a cocinar dentro del horno sobre alguna de las bandejas o rejilla.
2. Cierre la puerta del horno.
3. Gire el control de resistencias de calor a la posición GRILL (resistencia de calor superior), y se recomienda colocar el control de funciones en la posición Convección.
4. Gire el control de temperatura a 250°C.
5. Gire el temporizador al tiempo deseado.
6. Cuando los alimentos introducidos se encuentren listos, gire el reloj a la posición "OFF".

NOTA: Una vez que termine de utilizar el horno, asegúrese de dejar todas las perillas de los controles en OFF.

CUIDADOS Y LIMPIEZA

PRECAUCIÓN: Asegúrese de desenchufar el horno y dejar que se enfríe antes de proceder a la limpieza.

1. Asegúrese de desenchufar el horno y dejar que se enfríe antes de proceder a la limpieza.
2. Es muy importante limpiar el horno después de cada uso para evitar la acumulación de grasa y malos olores.
3. Nunca sumerja el aparato en el agua ni tampoco lo lave bajo un chorro de agua.
4. Este horno cuenta con paredes interiores antiadherentes. En caso de mancharse alguna de las paredes interiores o el exterior del horno con grasa o algún otro tipo de líquido, limpie usando un paño húmedo o una esponja. No use paños de acero o abrasivos para limpiar las paredes interiores y exterior del horno.
5. Todos los accesorios del horno pueden ser lavados en agua caliente con detergente o bien ser introducidos al lavavajillas.
6. La puerta de vidrio del horno puede ser limpiada con un paño húmedo o bien con una esponja.
7. No use limpiadores abrasivos para limpiar las bandejas ya que puede perjudicar el material de éstas.
8. Antes de comenzar a usar el horno nuevamente, verifique que todas las partes estén bien secas.

GARANTÍA Y CONDICIONES GENERALES

Garantía:

Este producto ha sido fabricado, probado e inspeccionado bajo los más altos estándares internacionales de calidad. La garantía de este producto cubre defectos de fabricación y mano de obra. THOMAS garantiza este producto a partir de la fecha de compra, por un período de dos (2) años.

Condiciones generales:

1. Es imprescindible presentar una boleta de compra cuando se solicite la Garantía. Esta Garantía quedará sin efecto en el caso de existir alteraciones, tachaduras o falta de información.
2. La empresa se compromete a reparar o cambiar el producto (por otro igual o similar), así como las piezas o componentes defectuosos del mismo sin cargo alguno hacia el cliente. Los gastos de transporte y envío desde y hacia los Servicios Técnicos Autorizados THOMAS serán cubiertos en su totalidad por el cliente.
3. Estas condiciones de Garantía invalidan cualquier otra garantía que se haya otorgado en origen.

La Garantía de este producto no será válida en los siguientes casos:

1. Por uso incorrecto o incumplimiento de las instrucciones contempladas en este Manual de Instrucciones.
2. Cuando el producto ha sido utilizado en condiciones distintas a las normales (uso comercial o no domiciliario).
3. Desgaste normal de los accesorios, por efecto del uso o mal uso.
4. Desarme, reparación y/o alteración del producto por personas o talleres de servicio no autorizados por THOMAS.
5. Daños causados por agentes naturales, golpes, caídas, traslados, líquidos o polvos, etc.
6. No serán contemplados en Garantía los servicios que se requieran por un golpe eléctrico de energía o por una instalación eléctrica defectuosa de la casa.
7. Aquellos accesorios que sufren desgaste con el uso del producto no están cubiertos por la Garantía.

Las características y funciones de los productos descritas en este manual pueden variar sin previo aviso.