

# HALUX®

Por cualquier reclamo o desperfecto dirijase a la tienda Sodimac donde adquirió el producto junto con su comprobante de compra, nuestro servicio de post venta lo asistirá con gusto.

Para quaisquer consultas ou reclamações, dirija-se à loja Sodimac onde adquiriu o produto, munido do comprovante de compra; nosso Serviço de Pós Vendas o atenderá com prazer.

#### ARGENTINA

Teléfono de contacto:  
0810-222-7634  
www.sodimac.com.ar

#### BRASIL

Telefone para contato:  
0300 7634622  
www.sodimac.com.br

#### CHILE

Teléfono de contacto:  
600 600 4020  
www.sodimac.cl

#### COLOMBIA

Teléfono de contacto:  
3208899933  
www.homecenter.com.co

#### MÉXICO

Teléfono de contacto:  
01 800 062 5222  
www.sodimac.com.mx

#### PERÚ

Teléfono de contacto:  
4192000  
www.sodimac.com.pe  
www.maestro.com.pe

#### URUGUAY

Teléfono de contacto:  
0800-7634  
www.sodimac.com.uy

Importado y/e Distribuido por: Argentina: FALABELLA S.A., C.U.I.T. 30-65572582-9 - Suipacha 1111 P. 18 (1008) - Buenos Aires, Tel.:54-11-4710-5600. - Brasil : CONSTRUDECOR S.A - CNPJ: 03.439.316/0038-64 - SAC: 55-11-2065-2500. - Chile: SODIMAC S.A., RUT 96.792.430-K. - Av. Pde. Eduardo Frei M. 3092, Renca, Santiago. Tel.: 56-2-2738-1000 / IMPERIAL S.A., RUT 76.821.330-5. Av. Santa Rosa 7876, La Granja - Santiago - Tel.: 56-2-2399-7000 / FALABELLA RETAIL S.A., RUT 77.261.280-K - Manuel Rodríguez Norte 730, Santiago - Tel.: 600-380-5000 / HIPERMERCADOS TOTTUS S.A., RUT 78.627.210-6 - Nataniel Cox 620 Subterráneo, Santiago - Tel.: 56-2-2827-0211 - Colombia: SODIMAC COLOMBIA S.A., Cód. SIC 800242106, NIT. 800.242.106-2 - Carrera 68D N° 80-70, Bogotá, Tel.: 57-1-3904100 / FALABELLA DE COLOMBIA S.A., NIT.900.017.447-8 - Calle 99 No 11A - 32, No. Reg. SIC: 900017447 - Bogotá - Tel.: 57-1-5878002 Nacional: 01-8000-113252. - Perú: Tiendas del Mejoramiento del Hogar S.A. RUC 20112273922. Av. Angamos Este Nro. 1805 Int. 2, Surquillo - Lima - Lima. Tel: 51-1-2119500 / SAGA FALABELLA S.A., RUC: 20100128056 , Av. Paseo de la República 3220, San Isidro, Lima - Tel.: 51-01-512-3333 / HIPERMERCADOS TOTTUS S.A., Av. Angamos Este 1805 , oficina 5 , Piso 10 , Surquillo , Lima - RUC. 20508565934 - Tel.: 51-01-513-3355 - Uruguay: Homecenter Sodimac S.A., RUT 21.699.665 0015 - Plaza Independencia 811, Montevideo, Uruguay - Tel.: 598-2604-7105

México: COMERCIALIZADORA SDMHC S.A. de C.V. Avenida Adolfo López Mateos 201, Colonia Santa Cruz Acatlán, Naucalpan De Juárez, Estado de México, C.P. 53150. RFC CSD161207R2A, Tel.: +52 55 1516 4400. V20200618

País	Voltaje / Voltagem	Frecuencia / Frequência	Potencia / Potência									
			10 W	20 W	30 W	50 W	70 W	100 W	150 W	200 W	300 W	
CHILE	220 V ~	50 Hz	10 W	20 W	30 W	50 W	70 W	100 W	150 W	200 W	300 W	
PERÚ	110 V ~	60 Hz	10 W	20 W	30 W	50 W	70 W	100 W	150 W	200 W	300 W	
COLOMBIA	110 V ~	60 Hz	10 W	20 W	30 W	50 W	70 W	100 W	150 W	200 W	300 W	
BRASIL	127 V ~	60 Hz	10 W	20 W	30 W	50 W	70 W	100 W	150 W	200 W	300 W	
BRASIL	220 V ~	60 Hz	10 W	20 W	30 W	50 W	70 W	100 W	150 W	200 W	300 W	
ARGENTINA	220-240 V~	50 Hz	10 W	20 W	30 W	50 W	70 W	100 W	150 W	200 W	300 W	
URUGUAY	220-240 V~	50 Hz	10 W	20 W	30 W	50 W	70 W	100 W	150 W	200 W	300 W	
MÉXICO	127 V ~	60 Hz	10 W	20 W	30 W	50 W	70 W	100 W	150 W	200 W	300 W	

# HALUX®

MODELOS SIN SENSOR/ MODELOS SEM SENSOR:  
10W / 20W / 30W / 50W / 70W / 100W / 150W / 200W / 300W  
MODELOS CON SENSOR\*/ MODELOS COM SENSOR\*:  
10W / 20W / 30W / 70W / 50W / 70W / 100W

MANUAL DE INSTRUCCIONES  
REFLECTOR LED  
MANUAL DE INSTRUÇÕES  
REFLETOR LED



IMAGEN/IMAGEM MERAMENTE ILUSTRATIVA

## ESPAÑOL / PORTUGUÊS

#### ADVERTENCIA:

- Instale el cableado de forma correcta y segura.
- Solo use con la tensión nominal correcta.
- Desconecte la fuente de alimentación antes de conectar los cables.

#### AVISO:

- Instale a fiação corretamente e de forma segura.
- Use apenas com a tensão nominal correta.
- Desconecte a rede elétrica antes de conectar os cabos.

- \* SE RECOMIENDA PARA MODELOS CON SENSOR:
- No dejar y/o utilizar a la intemperie.

- \* E RECOMENDADO PARA MODELOS COM SENSOR:
- Não usar ou deixar o produto exposto a intempéries.



**A MODELOS SIN SENSOR**

**⚠ ADVERTENCIA:** No toque el reflector mientras esté encendido.  
Si el vidrio o el cable esta roto o dañado el reflector debe destruirse o desecharse.

**1 CARACTERÍSTICAS**

1. Producto confiable.
2. Excelente distribución de la luz con alta eficiencia.

**2 PRECAUCIONES**

- Antes de instalar este producto, asegúrese de que el interruptor esté apagado y lea las instrucciones.
- El reflector debe ser instalado por un electricista calificado, asegurándose de que funcione correctamente de acuerdo con las especificaciones técnicas.
- Al tomar el reflector, no toque los cables directamente con la mano. No cuelgue la luminaria en el
- No cuelgue la luminaria en el cable de alimentación. El peso del reflector puede causar una tensión mecánica en los cables.
- Este reflector es regulable. La parte superior puede ajustarse, y para ello cuenta con un dispositivo de bloqueo que se manipula con una herramienta.
- No ajuste el reflector mientras esté funcionando.
- Si el vidrio o el cable esta roto o dañado el reflector debe destruirse o desecharse.

**3 INSTRUCCIONES DE INSTALACIÓN**

1. Asegúrese de que el interruptor esté apagado.
2. escoja una posición para instalar el reflector. Luego, haga un agujero con el taladro.
3. Apriete el tornillo con un destornillador. En seguida, conecte el cable de alimentación por medio de la caja de conexión resistente al agua.
4. Encienda el interruptor para verificar que el reflector funcione correctamente.
5. El rango de ajuste de ángulo es 0°, 90°, - 90°
6. Debe ser instalado y ensamblado por un electricista calificado

**B MODELOS CON SENSOR**

**⚠ ADVERTENCIA:** No toque el reflector mientras esté encendido.  
Si el vidrio o el cable esta roto o dañado el reflector debe destruirse o desecharse.

**1 CARACTERÍSTICAS**

1. Producto confiable.
2. Excelente distribución de la luz con alta eficiencia.

**2 PRECAUCIONES**

- Antes de instalar este producto, asegúrese de que el interruptor esté apagado y lea las instrucciones.
- El reflector debe ser instalado por un electricista calificado, asegurándose de que funcione correctamente de acuerdo con las especificaciones técnicas.
- Al tomar el reflector, no toque los cables directamente con la mano. No cuelgue la luminaria en el
- No cuelgue la luminaria en el cable de alimentación. El peso del reflector puede causar una tensión mecánica en los cables.
- Este reflector es regulable. La parte superior puede ajustarse, y para ello cuenta con un dispositivo de bloqueo que se manipula con una herramienta.
- No ajuste el reflector mientras esté funcionando.
- Si el vidrio o el cable esta roto o dañado el reflector debe destruirse o desecharse.

**3 ESPECIFICACIONES DEL SENSOR**

Alimentación	220~240V/AC 50~60Hz - 100~120V/AC 50~60Hz
Configuración de tiempo	7min ±2min
Sensor de movimiento (velocidad)	0,6 min/s - 1,5 min/s
Ángulo de detección	120 °
Rango de detección	12±3sec to 7min±2min(ajustable) )
Temperatura de funcionamiento	-10 °C - + 40 °C
Humedad de funcionamiento	≤ 95 % HR
Altura de instalación	1 m – 2,5 m

**4 FUNCIÓN DEL SENSOR**

- El sensor puede identificar el día y la noche: el control de la luz puede ajustarse libremente durante el funcionamiento del producto. Al ajustar el dispositivo en la posición "sol" (máx.), éste puede funcionar durante el día y la noche. El control de la luz puede operar a menos de 10 lux sólo al ajustarlo en la posición "luna" (mín.). Consulte los parámetros de prueba.
- El tiempo de retraso se puede configurar de forma continua: cuando el reflector recibe la segunda señal de inducción después de la primera, éste calcula el tiempo una vez más (configuración de tiempo).

- Puede configurarse en un rango de 5 lux -> 2000lux. Gire la perilla completamente hacia la derecha para alcanzar el mínimo de 10 lux, y gírelo completamente hacia la izquierda para alcanzar el máximo de 2000 lux. Para ajustar el área de detección y realizar una prueba de movimiento durante el día, gire el botón completamente hacia la derecha.
- Puede configurarse en un rango de 8 segundos (con la perilla completamente a la izquierda) a 9 minutos (con la perilla completamente a la derecha). Cualquier movimiento detectado fuera del transcurso de este tiempo reiniciará el temporizador. Se recomienda seleccionar el tiempo más corto al ajustar el rango de detección y realizar la prueba de movimiento.

## 5 CONFIGURACIÓN DEL SENSOR

### 1. Configuración de tiempo de retraso

Puede configurarse en un rango de 12 segundos (con la perilla completamente a la izquierda) a 7 minutos  $\pm 2$  min (con la perilla completamente a la derecha). Cualquier movimiento detectado fuera del transcurso de este tiempo reiniciará el temporizador. Se recomienda seleccionar el tiempo más corto al ajustar el rango de detección y realizar la prueba de movimiento.

**NOTA:** Mientras el reflector está apagado, pasarán 3 segundos antes de que el sensor esté listo para detectar otro movimiento, es decir, sólo la detección de un nuevo movimiento volverá a encender el reflector.

### 2. Configuración del rango de detección

Gire la perilla hacia la derecha para aumentar el rango, y hacia la izquierda para reducirlo. El rango mínimo es de 1.5 m - 8 m, y el alcance máximo es de 8 m

### 3. Configuración del control de luz

Puede configurarse en un rango de 10 lux -> 2000 lux. Gire la perilla completamente hacia la derecha para alcanzar el mínimo (10 lux), y completamente hacia la izquierda para alcanzar el máximo (2000 lux). Para ajustar el área de detección y realizar una prueba de movimiento durante el día, gire la perilla completamente hacia la derecha.

## 6 PRUEBA DEL SENSOR:

### 1. Perilla para ajustar el tiempo:

El usuario puede ajustar el tiempo de retraso de acuerdo con sus necesidades. Se recomienda mover la perilla hacia el mínimo durante la instalación para una inspección rápida y fácil. Luego de la instalación, seleccione el tiempo de retraso y configure el tiempo de prueba. El cabezal del sensor debe estar lo más abajo posible, de manera que no se mueva la parte frontal de la señal del sensor. Esto puede desconfigurar el tiempo de retraso.

### 2. Perilla de ajuste de luz (lux):

Use esta perilla para seleccionar el tipo de luz ambiente (para el día o para la noche). Normalmente, el valor para la noche es de 3 lux, mientras que para el día debe estar en un rango de 100 lux a 2 000 lux. Ajuste la luz de acuerdo con sus necesidades.

### 3. Perilla de ajuste de sensibilidad (alcance de detección):

El sensor tiene un alcance máximo de detección de 10 metros, a una temperatura ambiente de 24 °C. Si la temperatura ambiente está muy alta, el alcance de detección se reducirá. En invierno el reflector tiene una mayor sensibilidad que en verano. Ajuste esta perilla de acuerdo con el tamaño del área, de manera que el sensor alcance automáticamente la distancia requerida.

## C INSTRUCCIONES DE INSTALACIÓN MODELOS:

### 1 CARACTERÍSTICAS

1. Solución de controlador confiable.
2. Excelente distribución de la luz con alta eficiencia.
3. Diseño antirreflejo.

### 2 PRECAUCIÓN

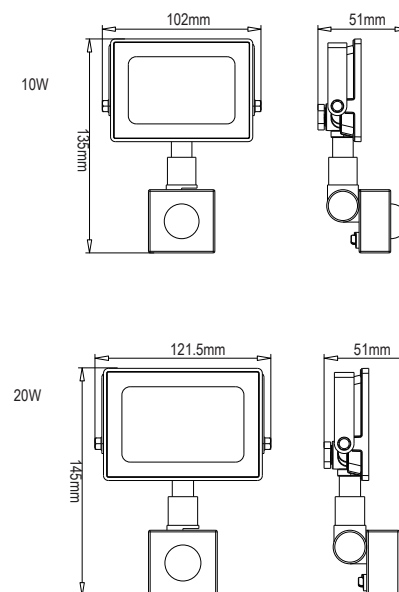
Asegúrese de leer estas instrucciones y de que la unidad esté apagada antes de comenzar la instalación. La unidad debe ser instalada por un electricista calificado. Asegúrese de que cumpla con las especificaciones y requisitos.

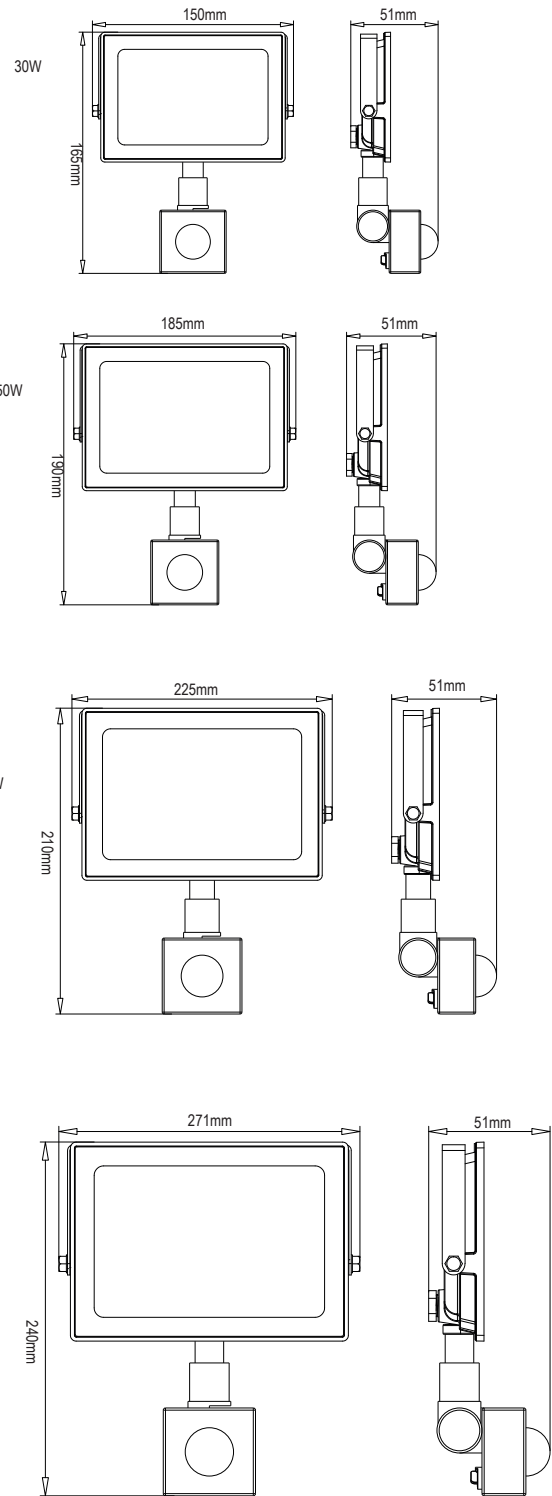
Al tomar la unidad, no la sujete por los cables de alimentación. Los paneles no deben colgarse de los cables de alimentación; su peso no debe causar tensión mecánica en los cables.

Este es un equipo fijo de iluminación, pero cuenta con un dispositivo de bloqueo (o dispositivos), operado por una herramienta, que permite ajustar su posición. No debe ajustarse durante su uso.

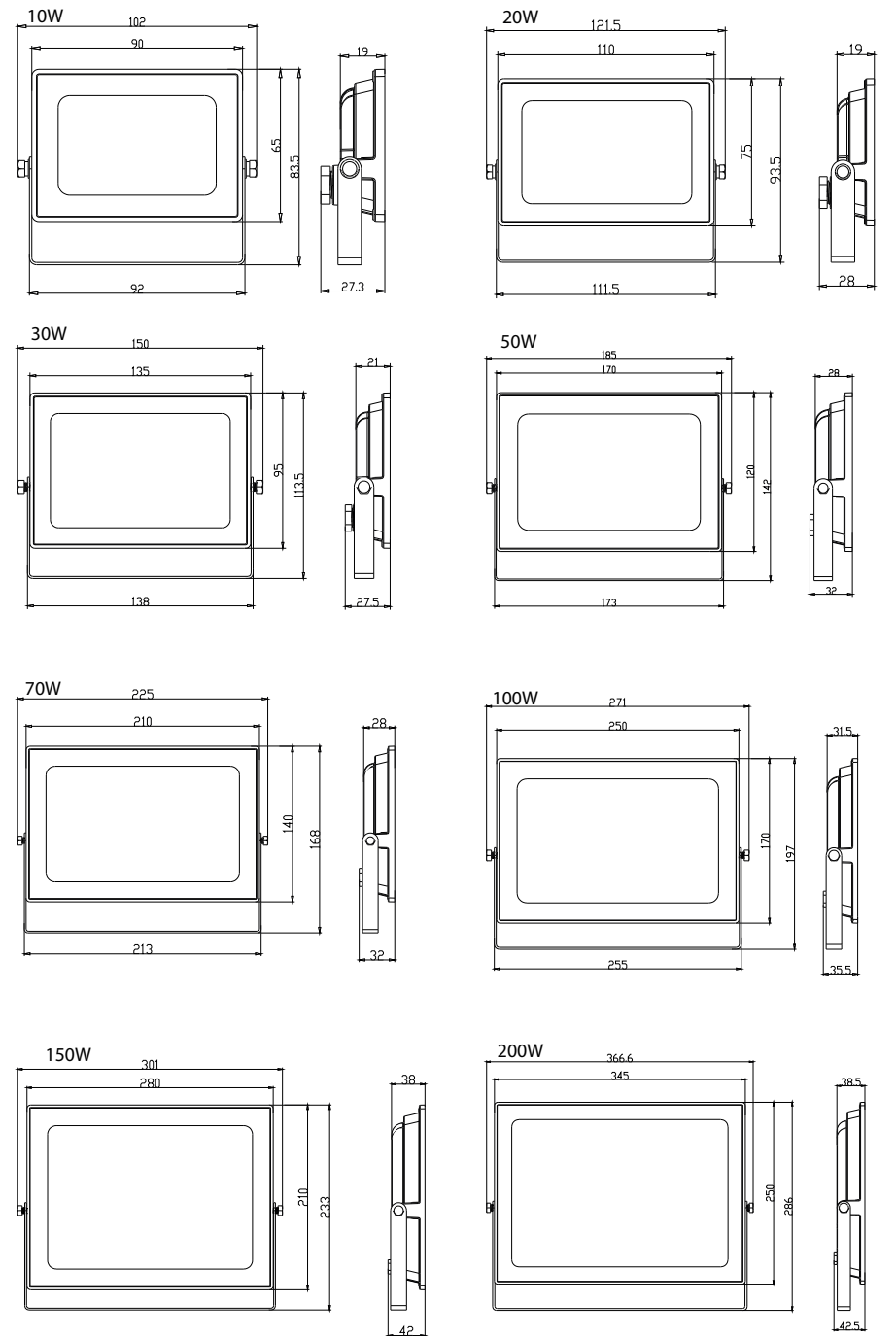
### 3 DIMENSIONES

Con sensor:





Sin sensor:





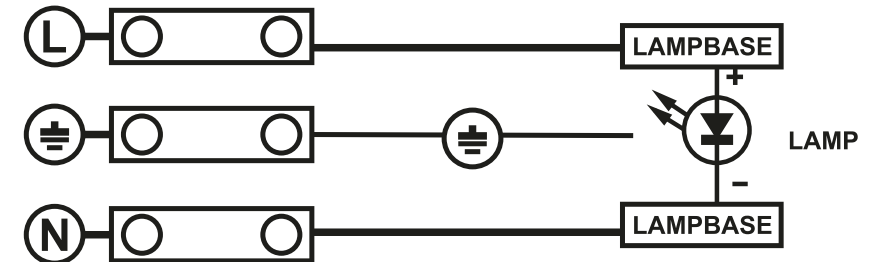
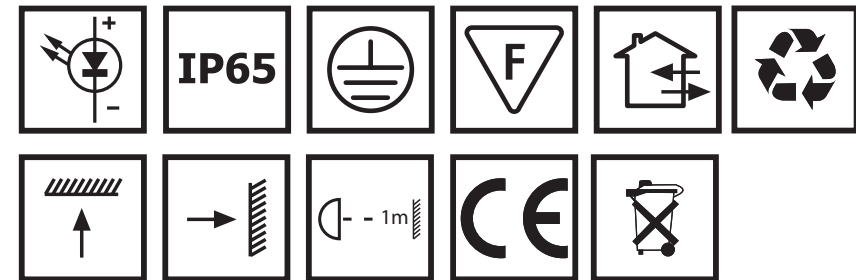
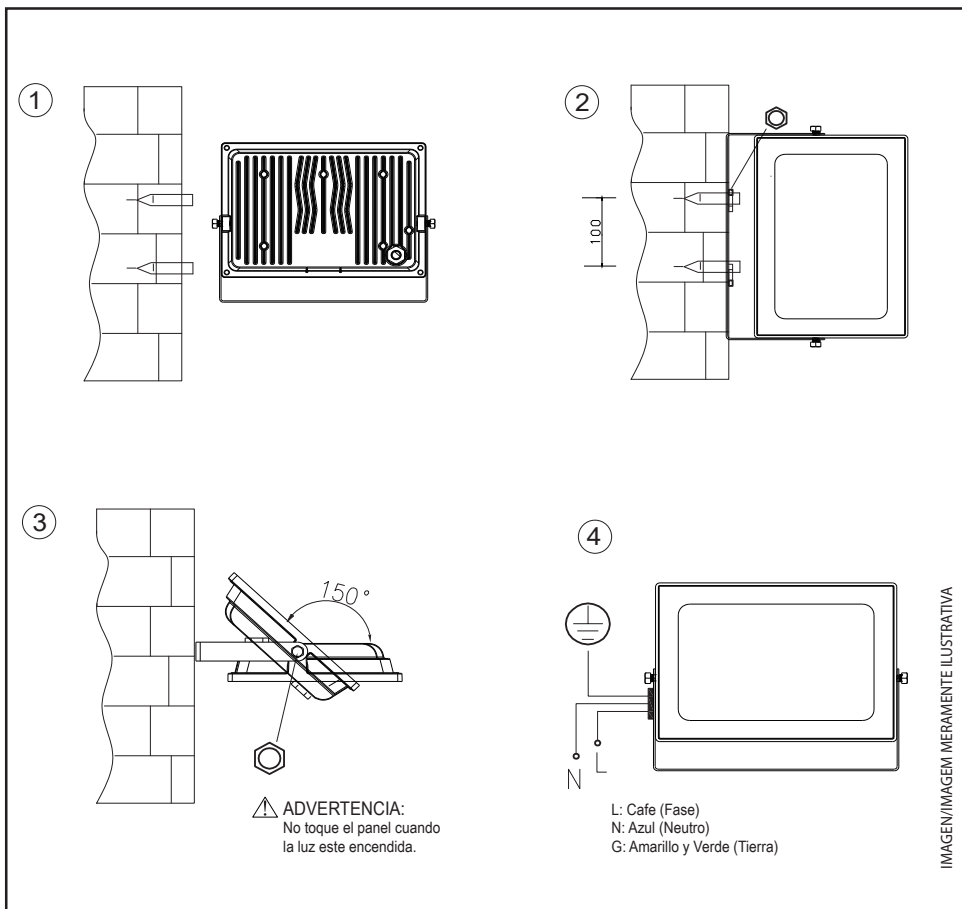
#### 4 HERRAMIENTAS Y ACCESORIOS NECESARIOS PARA LA INSTALACIÓN

La instalación requiere las siguientes herramientas y accesorios (no incluidos):

1. Taladro
2. Tornillo de expansión
3. Destornillador
4. Llave inglesa (para fijar los tornillos de expansión)
5. Llave hexagonal interior (5mm)

#### 5 INSTRUCCIONES DE INSTALACIÓN

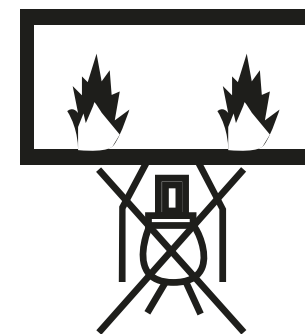
1. Afloje el tornillo del soporte de fijación con la llave hexagonal interior
2. Fije el soporte en el lugar de instalación con los tornillos de expansión. La distancia entre los dos tornillos debe ser de 100 mm.
3. Ajuste el ángulo de instalación del reflector hacia la zona a iluminar. Evite dirigir el haz de luz directo a los ojos de los usuarios.
4. Conecte el cable de alimentación, ajuste el ángulo de instalación y apriete los seis tornillos angulares nuevamente.



**L VIVO (Negro, Café o Rojo)**

**TIERRA (Verde y Amarillo)**

**N NEUTRO (Azul)**



**ASEGÚRESE QUE LOS CABLES ESTÉN BIEN SEGUROS Y QUE NINGUNO DE LOS CABLES CONDUCTORES ESTÉN EXPUESTOS.**

**CERTIFIQUE-SE DE QUE OS FIOS ESTEJAM BEM FIRMES E QUE NENHUM FIO CONDUTOR ESTEJA EXPOSTO.**

## A MODELOS SEM SENSOR

**!** **ADVERTÊNCIA:** Não toque o refletor em funcionamento.

### 1 CARACTERÍSTICAS

1. Produto confiável.
2. Ótima distribuição de luz com alta eficiência.

### 2 CUIDADOS

- Antes de instalar este produto, verifique se o interruptor está desligado e leia as instruções.
- O refletor deve ser instalado por um electricista qualificado, garantindo que ele funcione corretamente de acordo com as especificações técnicas.
- Ao pegar o refletor, não toque nos cabos diretamente à mão. Não pendure a luminária nela.
- Não pendure a luminária no cabo de alimentação. O peso do refletor pode causar estresse mecânico nos cabos.
- Este refletor é ajustável. A parte superior pode ser ajustada e, para isso, possui um dispositivo a trava que é manipulada com uma ferramenta.
- Não ajuste o refletor enquanto estiver em funcionamento.
- Se o vidro ou o cabo estiver quebrado ou danificado, o refletor deve ser destruído ou descartado.

### 3 INSTRUÇÕES DE INSTALAÇÃO

1. Assegure-se de que o interruptor esteja desligado.
2. Escolha uma posição para instalar o refletor. Logo, faça um furo com a furadeira.
3. Aperte o parafuso com uma chave. Em seguida, conecte o cabo de alimentação por meio da caixa de terminais à prova d'água.
4. Ligue o interruptor para verificar que a luminária funcione corretamente.

## B MODELOS COM SENSOR

**!** **ADVERTÊNCIA:** Não toque o refletor em funcionamento.

### 1 CARACTERÍSTICAS

1. Produto confiável.
2. Ótima distribuição de luz com alta eficiência.

### 2 CUIDADOS

- Antes de instalar este produto, verifique se o interruptor está desligado e leia as instruções.
- O refletor deve ser instalado por um electricista qualificado, garantindo que ele funcione corretamente de acordo com as especificações técnicas.
- Ao pegar o refletor, não toque nos cabos diretamente à mão. Não pendure a luminária nela.
- Não pendure a luminária no cabo de alimentação. O peso do refletor pode causar estresse mecânico nos cabos.
- Este refletor é ajustável. A parte superior pode ser ajustada e, para isso, possui um dispositivo a trava que é manipulada com uma ferramenta.
- Não ajuste o refletor enquanto estiver em funcionamento.
- Se o vidro ou o cabo estiver quebrado ou danificado, o refletor deve ser destruído ou descartado.

### 3 ESPECIFICAÇÕES DO SENSOR

Alimentação	220~240V/AC 50~60Hz - 100~120V/AC 50~60Hz
Configurações de tempo	7min ±2min
Sensor de movimento (velocidade)	0,6 min/s - 1,5 min/s
Ângulo de detecção	120 °
Faixa de detecção	12±3sec a 7min±2min (ajustable)
Temperatura de operação	-10 °C - + 40 °C
Umidade de operação	≤ 95 % HR
Altura de instalação	1 m – 2,5 m

### 4 FUNÇÃO DO SENSOR

- O sensor pode identificar o dia e a noite: o controle de luz pode ser ajustado livremente durante o funcionamento do produto. Ajuste o dispositivo na posição "sol" (máx.) para funcionamento durante o dia e a noite. Ajuste o controle de luz na posição "lua" (mín.). Pode operar a menos de 10 lux. Consulte os parâmetros de teste.
- O tempo de retardo pode ser configurado de forma contínua: quando o refletor recebe o segundo sinal de indução depois do primeiro, o tempo é calculado de novo (configuração de tempo).

- O sensor pode ser configurado na faixa de 10 lux - > 300 lux. Gire o botão completamente para a direita para atingir o mínimo de 10 lux, ou completamente para a esquerda para atingir o máximo de 300 lux. Para ajustar a área de detecção e realizar um teste de movimento durante o dia, gire o botão completamente para a direita.
- O sensor pode ser configurado na faixa de 8 segundos (com o botão completamente à esquerda) a 9 minutos (com o botão completamente à direita). Qualquer movimento detectado fora do percurso deste tempo reiniciará o timer. Recomenda-se selecionar o tempo mais curto ao ajustar a faixa de detecção e realizar o teste de movimento.

## 5 CONFIGURAÇÃO DO SENSOR

### 1. Configuração de retardo

O retardo pode ser configurado na faixa de 8 segundos (com o botão completamente à esquerda) a 9 minutos (com o botão completamente à direita). Qualquer movimento detectado fora do percurso deste tempo reiniciará o timer. Recomenda-se selecionar o tempo mais curto ao ajustar a faixa de detecção e realizar o teste de movimento.

**NOTA:** Enquanto o refletor está desligado, o sensor estará pronto para detectar outro movimento depois de 3 segundos, ou seja, o refletor irá acender quando o sensor detectar um novo movimento.

### 2. Configuração da faixa de detecção

Gire o botão para a direita para aumentar a faixa, ou para a esquerda para diminuir-la. O alcance mínimo é de 2 m - 4 m, e o alcance máximo é de 10 m

### 3. Configuração do controle de luz

O controle de luz pode ser configurado na faixa de 10 lux - > 300 lux. Gire o botão completamente para a direita para configurar o mínimo (10 lux), e completamente para a esquerda para configurar o máximo (300 lux). Para ajustar a área de detecção e realizar um teste de movimento durante o dia, gire o botão completamente para a direita.

## 6 TESTE DO SENSOR

### 1. Botão para ajustar o tempo:

O usuário pode ajustar o tempo de retardo conforme as suas necessidades. Recomenda-se girar o botão até o mínimo durante a instalação para uma inspeção rápida e fácil. Após a instalação, selecione o tempo de retardo e configure o tempo de teste. A peça do sensor deve estar posicionada o mais abaixo possível, para evitar o movimento da parte dianteira do sinal do sensor. Isto pode desconfigurar o tempo de retardo.

### 2. Botão de ajuste de luz (lux):

Use este botão para escolher o tipo de luz do ambiente (para o dia ou para a noite). Normalmente, o valor para a noite é de 3 lux, e para o dia deve estar na faixa de 100 lux a 2 000 lux. Ajuste a luz conforme as suas necessidades.

### 3. Botão de ajuste de sensibilidade (alcance de detecção)

O sensor tem um alcance máximo de detecção de 10 metros, em uma temperatura ambiente de 24 °C. Se a temperatura do ambiente estiver muito alta, o alcance de detecção irá diminuir. No inverno, o refletor tem uma maior sensibilidade do que no verão. Ajuste este botão de acordo com o tamanho da área, de maneira que o sensor alcance automaticamente a distância requerida.

## C INSTRUÇÕES DE INSTALAÇÃO MODELOS:

### 1 CARACTERÍSTICAS

1. Solução de driver confiável.
2. Excelente distribuição da luz e alta eficiência.
3. Design antirreflexo.

### 2 CUIDADO

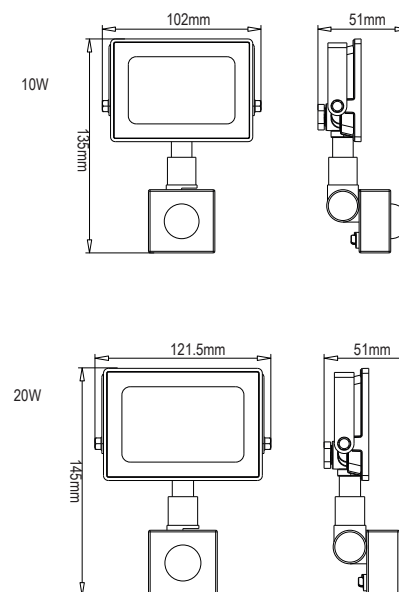
Certifique-se de ler estas instruções e de que a unidade esteja desligada antes de iniciar a instalação. Este produto deve ser instalado por um electricista qualificado. Certifique-se de que atenda às especificações e requisitos.

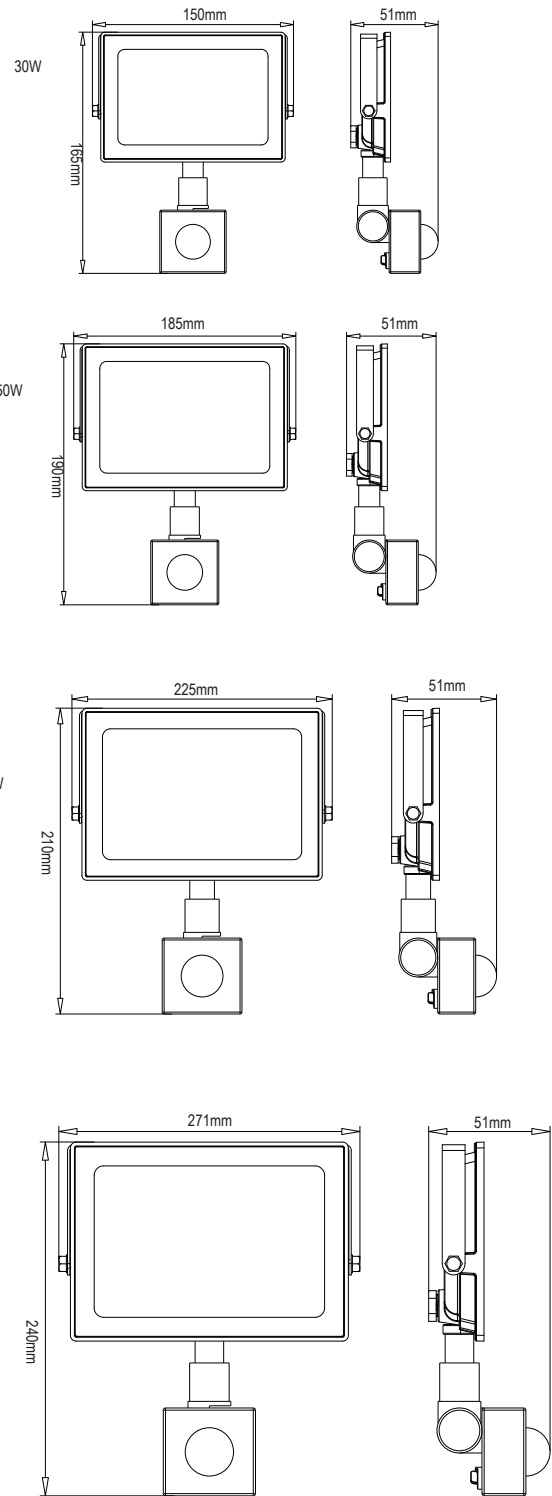
Ao levantar a unidade, não a segure pelos cabos de alimentação. Os painéis não devem pendurar dos cabos de alimentação; seu peso causa uma tensão mecânica prejudicial para os cabos.

Este é um equipamento de iluminação fixo, mas possui um dispositivo de bloqueio (ou dispositivos), operado por uma ferramenta, que permite ajustar sua posição. Não deve ser ajustado durante o uso.

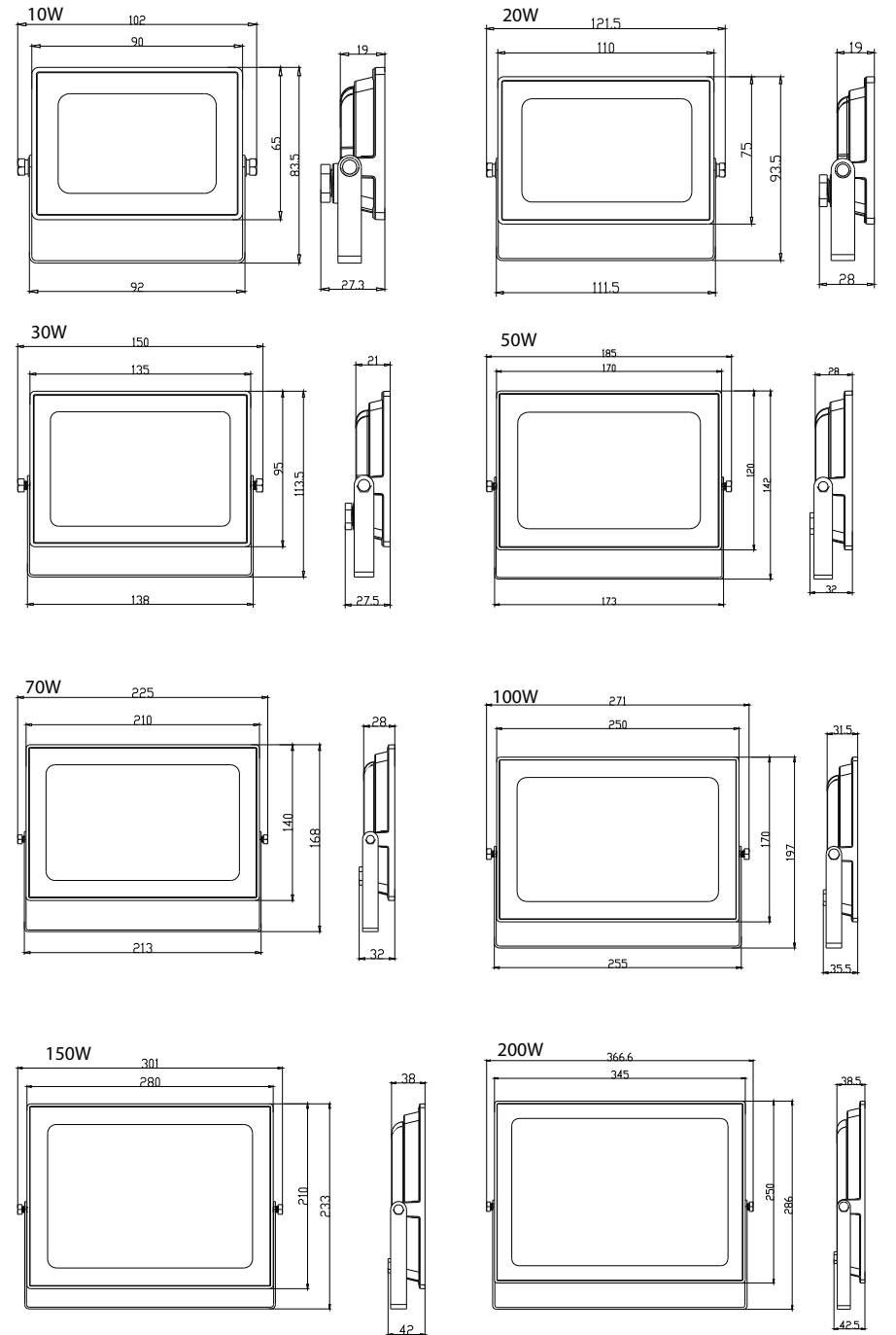
### 3 DIMENSÕES

Com sensor:





Sem sensor:



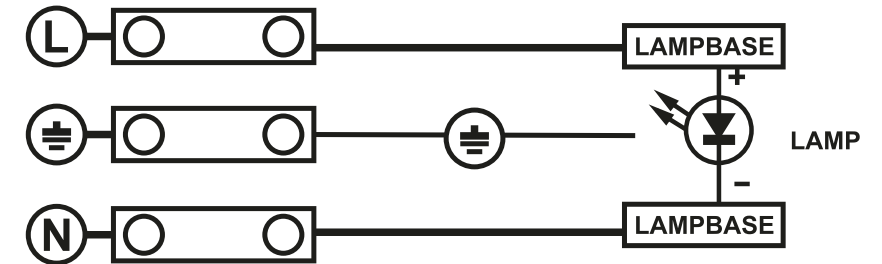
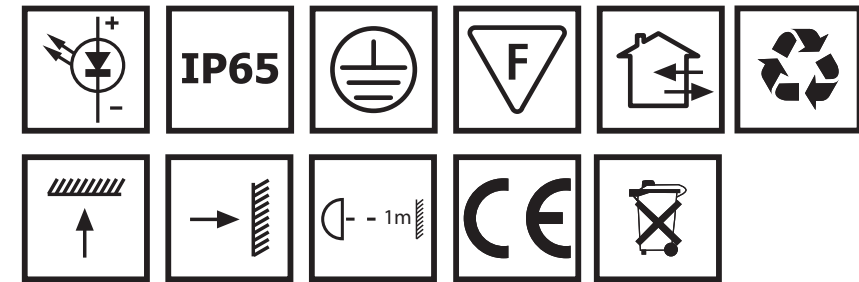
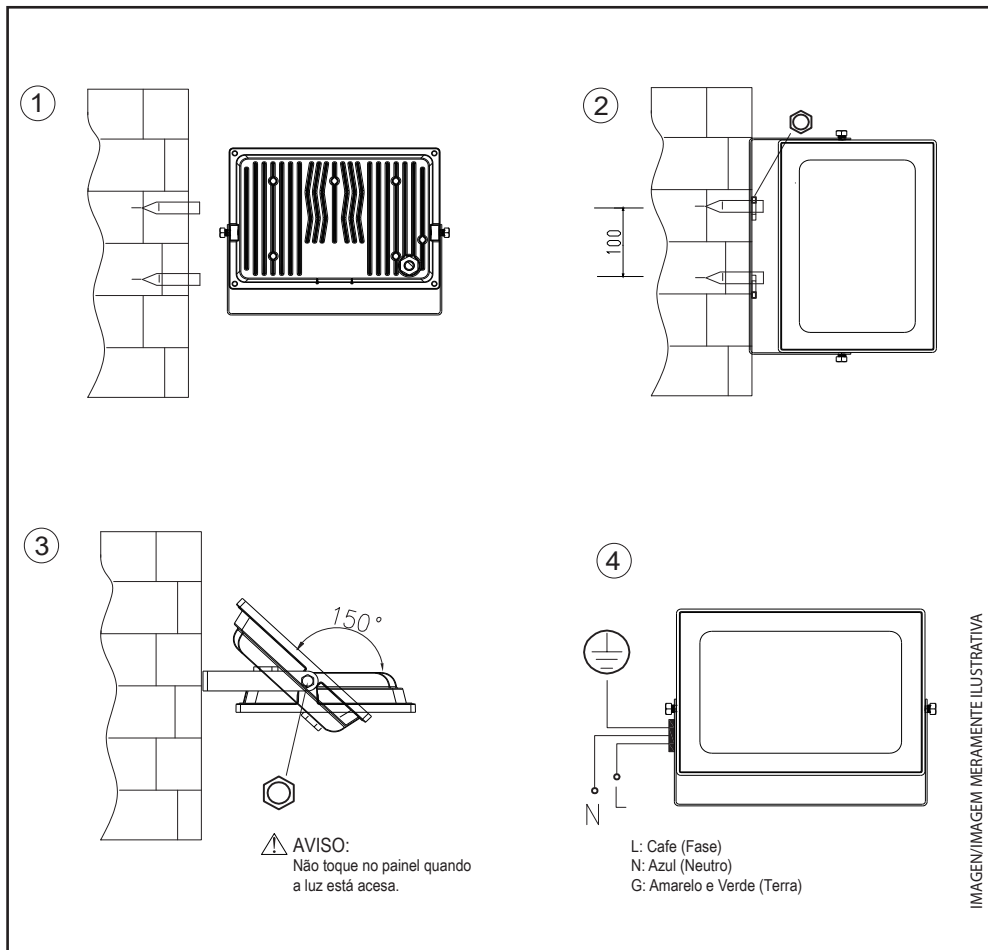
#### 4 FERRAMENTAS E ACESSÓRIOS USADOS PARA INSTALAÇÃO

A instalação requer as seguintes ferramentas e acessórios (não incluídos):

1. Broca
2. Parafuso de expansão
3. Chave de fenda
4. Chave inglesa (para fixar os parafusos de expansão)
5. Chave de caixa sextavada (5mm)

#### 5 INSTRUÇÕES DE INSTALAÇÃO

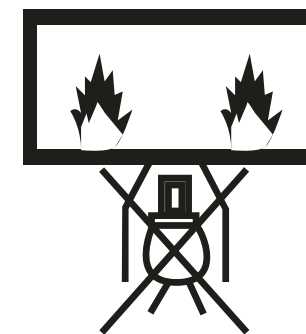
1. Solte o parafuso do suporte de fixação com a chave hexagonal interna.
2. Prenda o suporte no local da instalação com os parafusos de expansão. A distância entre os dois os parafusos devem ter 100 mm.
3. Ajuste o ângulo de instalação do refletor em direção à área a ser iluminada. Evite direcionar o feixe de luz direto nos olhos do usuário.
4. Conecte o cabo de alimentação, ajuste o ângulo de instalação e aperte os seis parafusos angular novamente. Verifique se o painel está instalado corretamente.



**L VIVO (Negro, Café o Rojo)**

**TIERRA (Verde y Amarillo)**

**N NEUTRO (Azul)**



**ASEGÚRESE QUE LOS CABLES ESTÉN BIEN SEGUROS Y QUE NINGUNO DE LOS CABLES CONDUCTORES ESTÉN EXPUESTOS.**

**CERTIFIQUE-SE DE QUE OS FIOS ESTEJAM BEM FIRMES E QUE NENHUM FIO CONDUTOR ESTEJA EXPOSTO.**

