

Cerrojos Digitales Para puertas de madera



Línea Cerrojo Digital 7300

Para puertas de madera

Uso sugerido

- Puertas de madera.

Características

- Cerrojo digital con pantalla Touch
- Para puertas de 45 a 60mm de espesor.
- Métodos de apertura: lectura de código numérico , lector de tarjetas o llave exterior (emergencias)
- Programación hasta 99 usuarios de 4 a 10 dígitos cada uno ; Hasta 99 tarjetas (almacenamiento de datos independiente)
- Incluye 4 tarjetas.
- Fuente de energía 4 pilas AA no incluidas.
- No requiere instalación eléctrica.
- Sistema de cierre tocando la tecla C o programando cierre automático.
- Perilla de seguridad interior.
- Fácil instalación.
- Alarma por mal uso
- Indicador de batería baja
- Incluye sello protector exterior para agua (instalaciones hacia el exterior)
- Backset regulable de 60mm a 70mm
- Incluye 2 llaves de punto niqueladas
- Cilindro con pines anti-bumping/ anti-ganzúa

Cerrojo Digital 7300 Negro



Digital



Apertura por código



Cerraduras para puertas de abatir



Indicador de batería baja



Registro de hasta 99 códigos



Funciona con 4 pilas AAA



Posee apertura por llave de emergencia



Panel touch



Apertura por tarjeta de proximidad (incluye 4 unidades)



Backset regulable de 60mm a 70mm



Recarga de emergencia por USB



Registro de hasta 99 tarjetas



Fácil instalación (para puertas de 45 a 60mm)

USOS RECOMENDADOS



Video de instalación:

Color



Inox

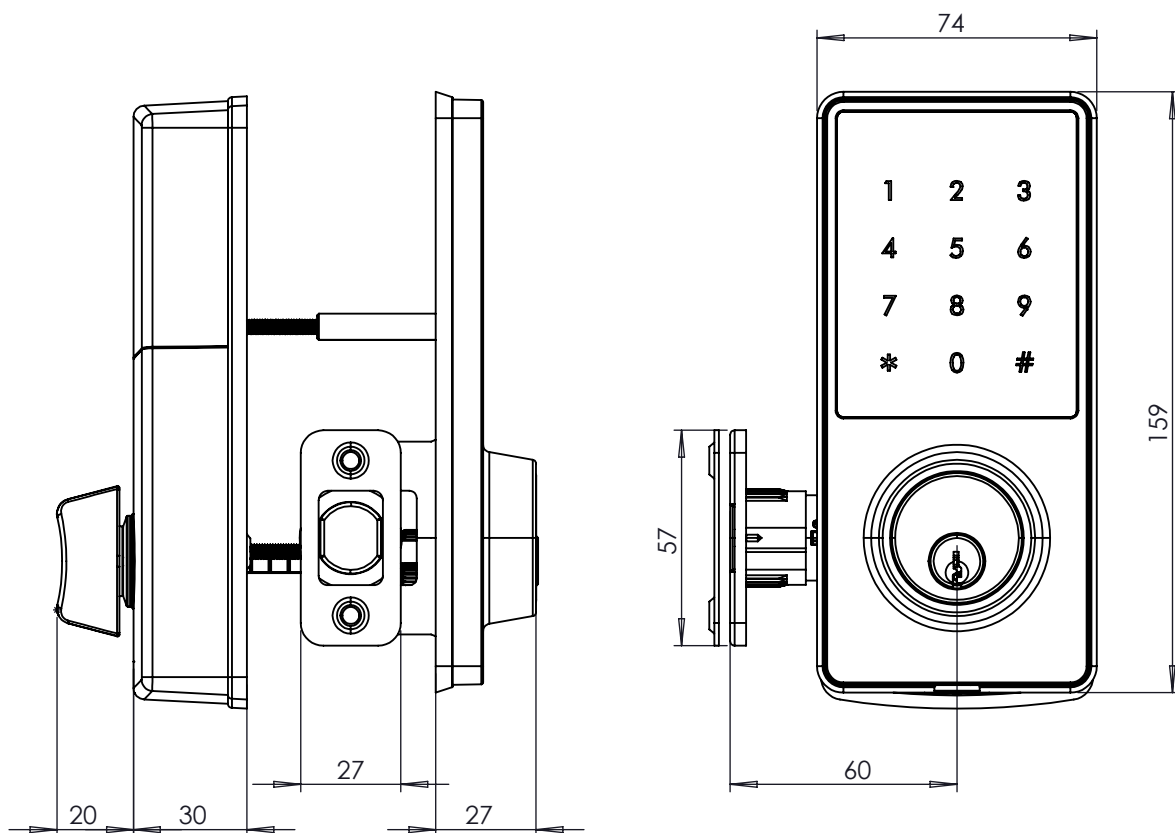


NEGRO



Cerrojos Digitales Para puertas de madera

Plano



Modelo

Código AX	Descripción	Función	Acabado	Empaque
CEP0001319	Cerrojo Digital 7300	Acceso	Inox	Caja
CEP0001320	Cerrojo Digital 7300	Acceso	Negro	Caja