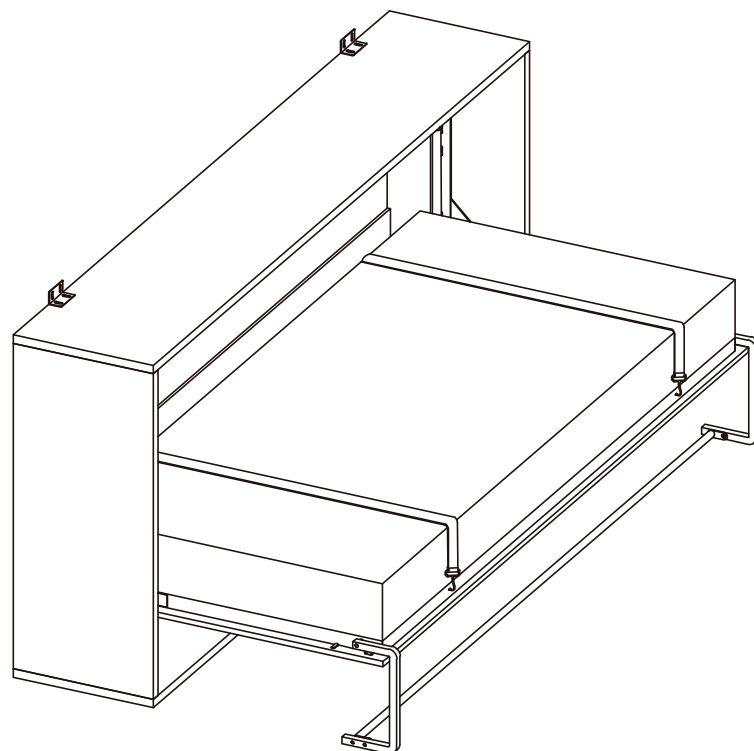
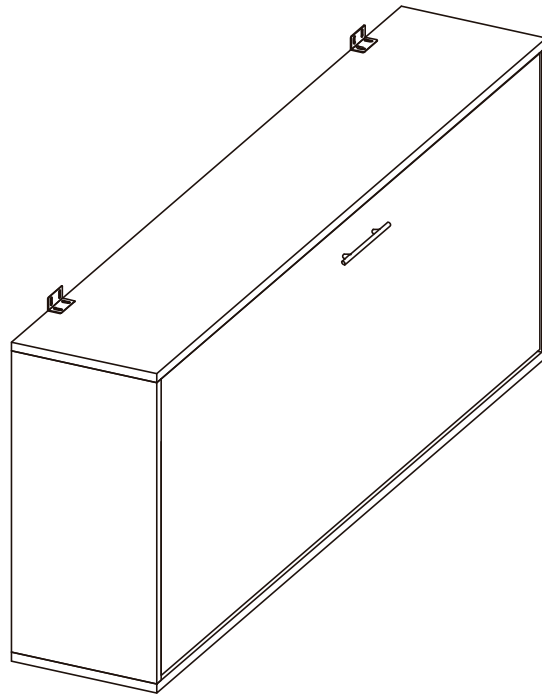
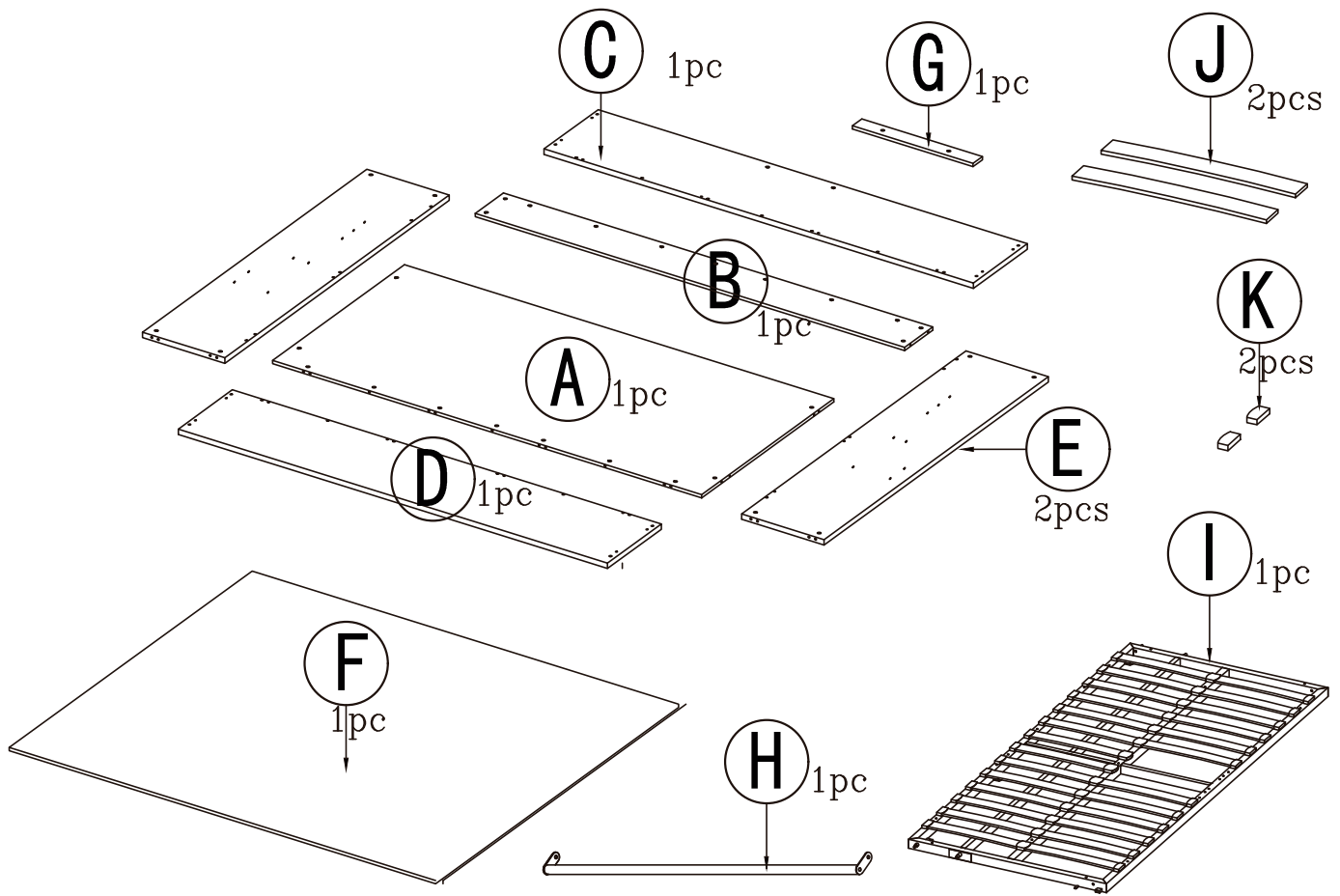


# INSTRUCCIONES INSTALACIÓN CAMA ABATIBLE HORIZONTAL

---





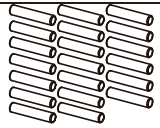
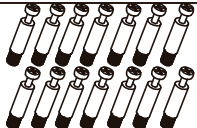
1 M5x55 Screw 15pcs	2 M4x15 Screw 16pcs	3 Expansion cap 4pcs	4 bracket 2pcs	5 metal washer 8pcs	6 Screw M5x15 4pcs	7 Screw M5x45 4pcs

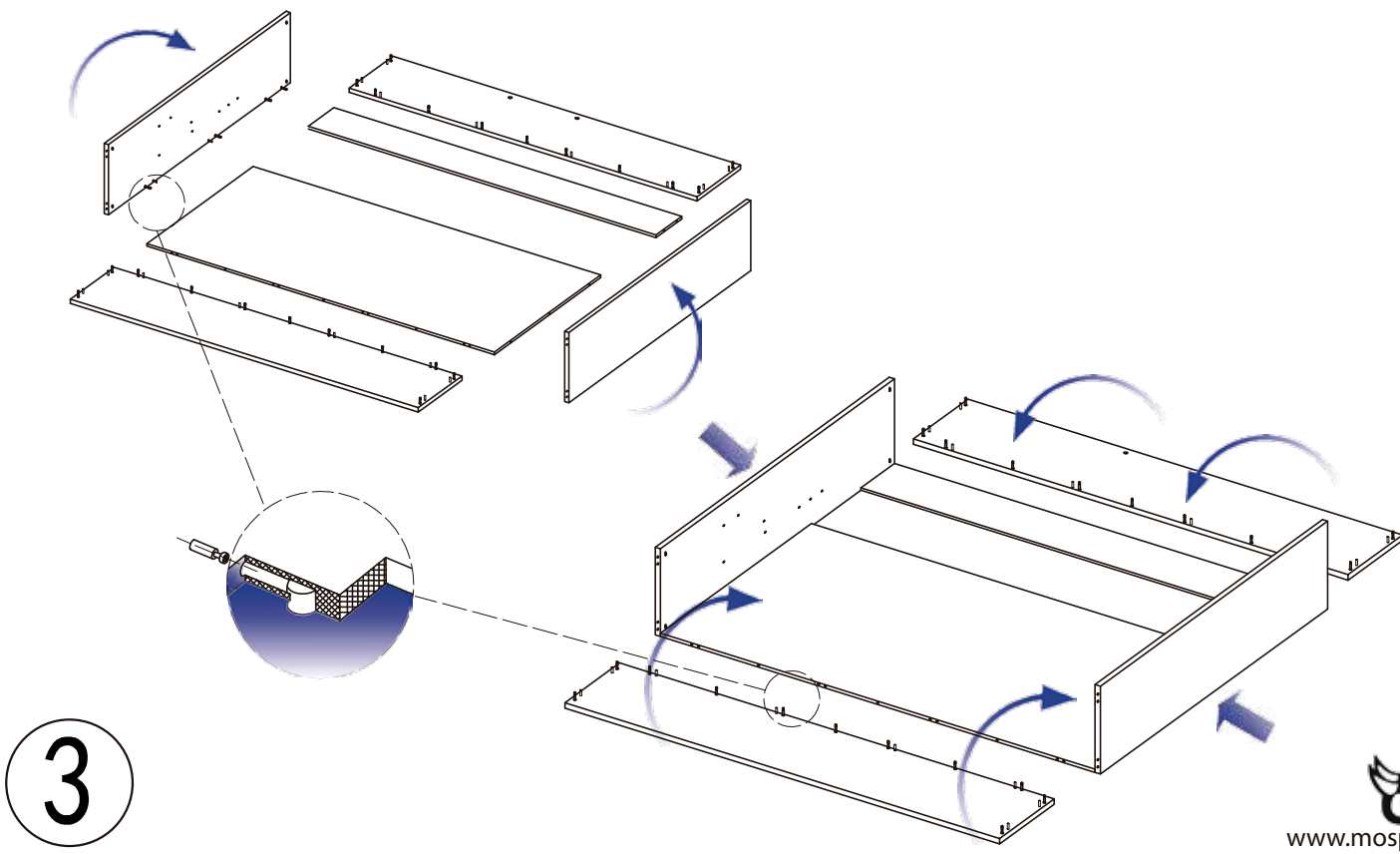
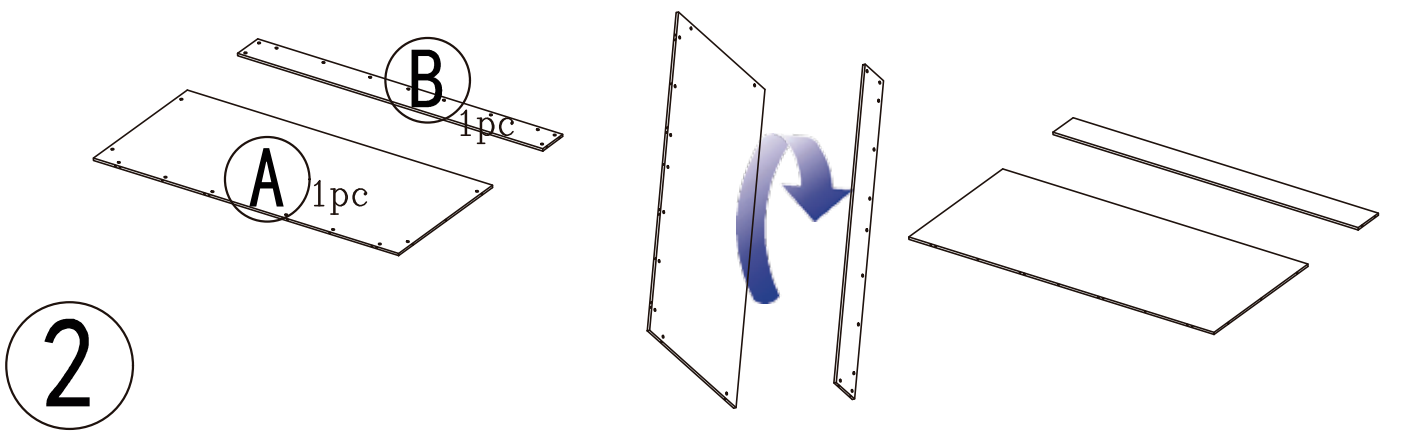
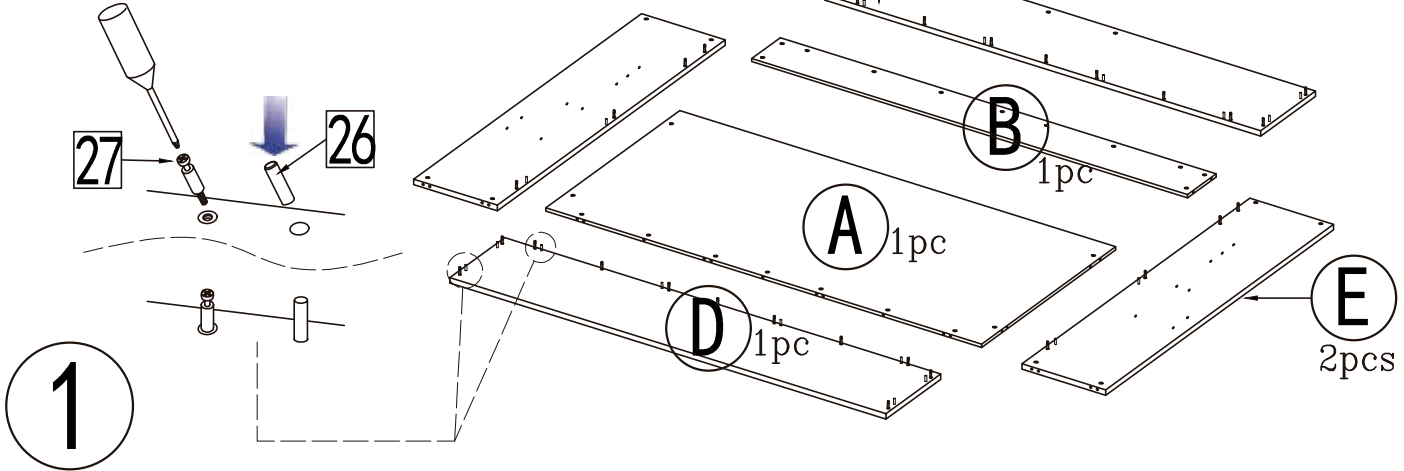
8 Screw M5X15 4pcs	9 fastener 2pcs	10 nut M5 4pcs	11 nylon washer 4pcs	12 LEG 2pcs	13 M6X30 4pcs	14 piston 1pc

15 piston 1pc	16 Screw M8X20 16pcs	17 mechanism 2pcs	18 nut M8 6pcs	19 mattress stopper 2pcs	20 L key 4 1pc	21 wrench 13 1pc

22 L key 5 1pc	23 handle 1pc	24 webbing 2pcs

25 Metal bolt 30pcs	26 Wooden dowel 20pcs	27 M6 30pcs	28 bottom pad 4pcs	29 M6x25 Screw 2pcs

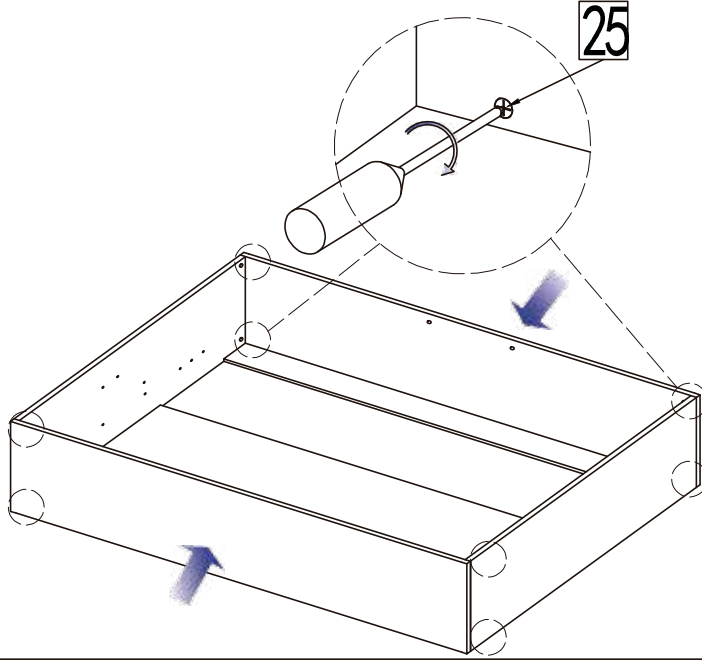
	
<b>26</b> Wooden dowel 20pcs	<b>27</b> M6 30pcs





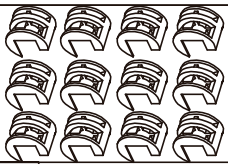
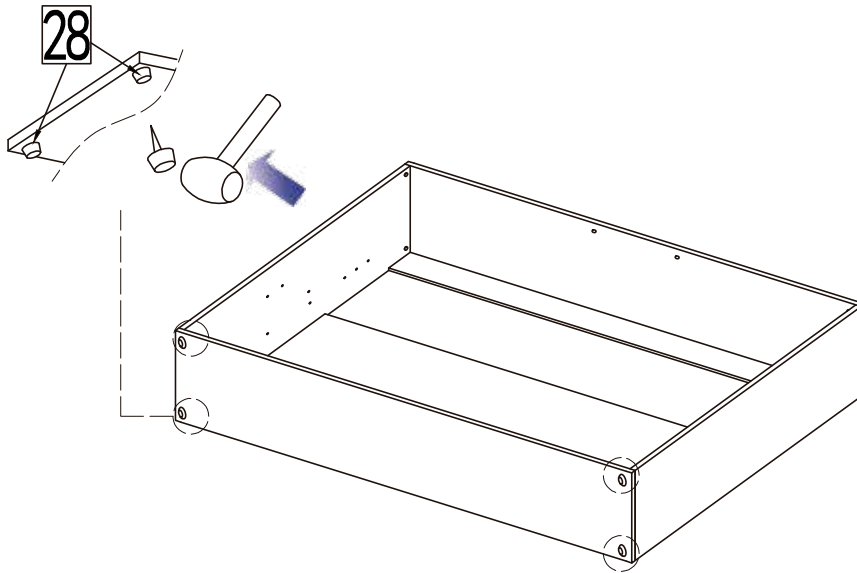
**25** Metal bolt  
8pcs

**4**



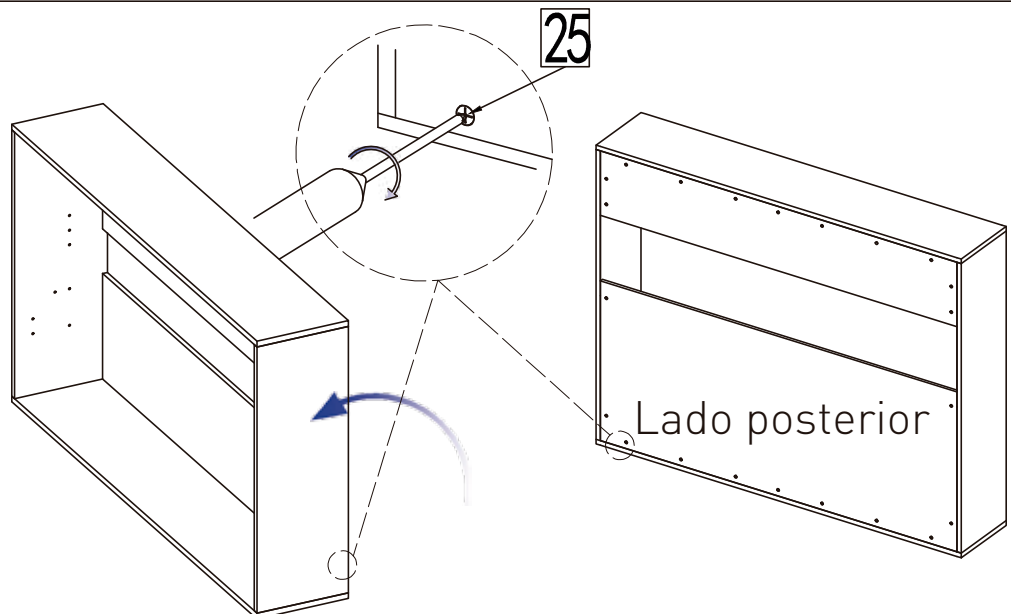
**28** bottom pad  
4pcs


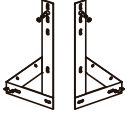
**5**




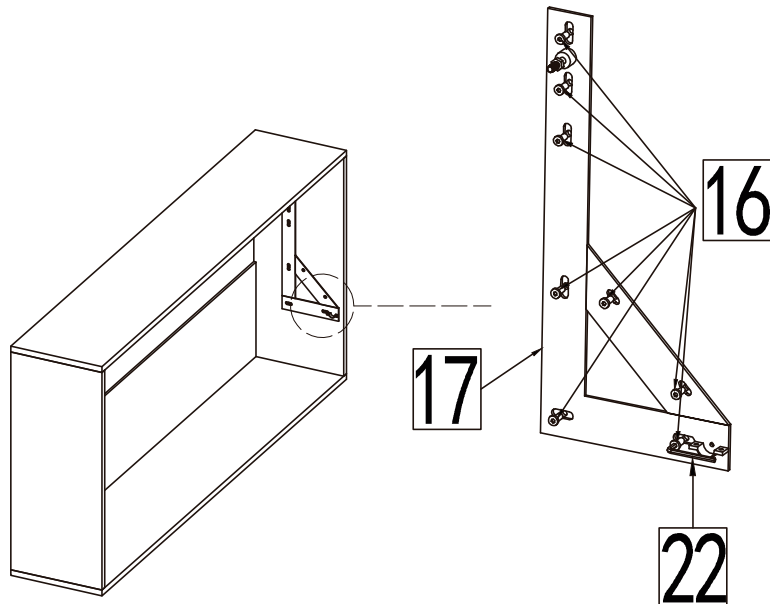
**25** Metal bolt  
22pcs

**6**

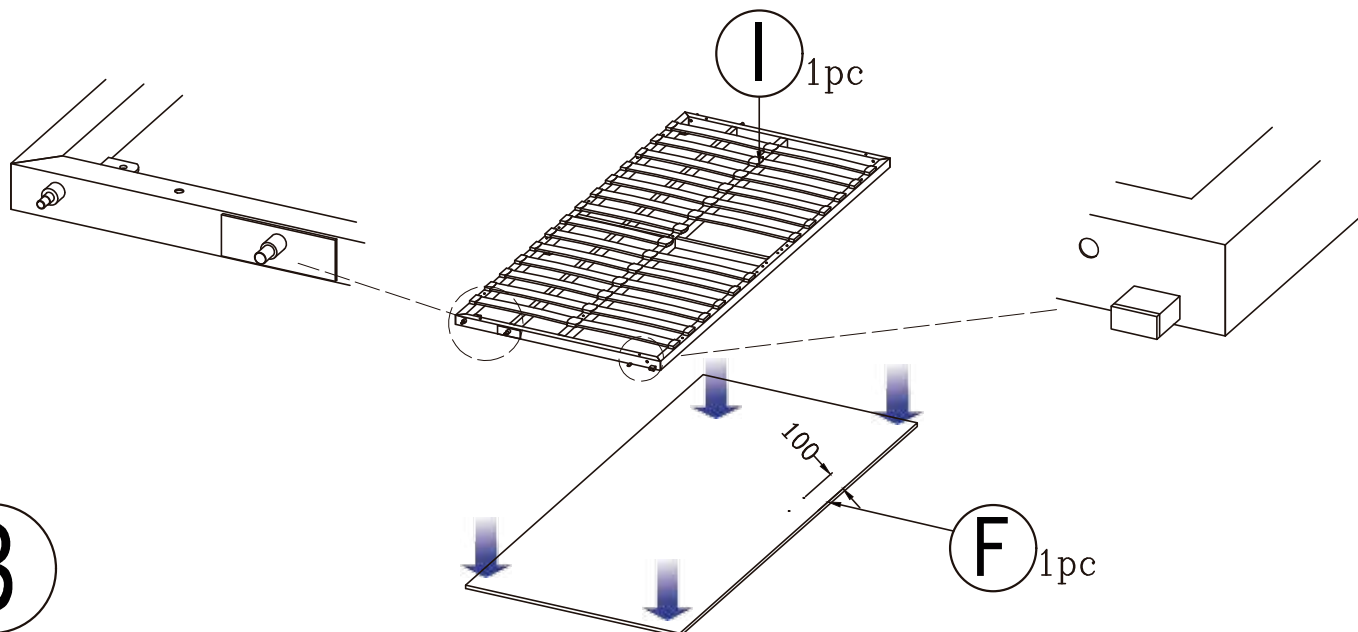


	
<b>16</b> Screw M8X20 16pcs	<b>17</b> mechanism 2pcs




<b>22</b> L key 5 1pc

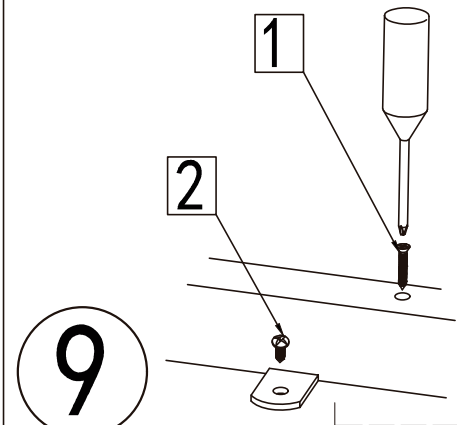


**7**

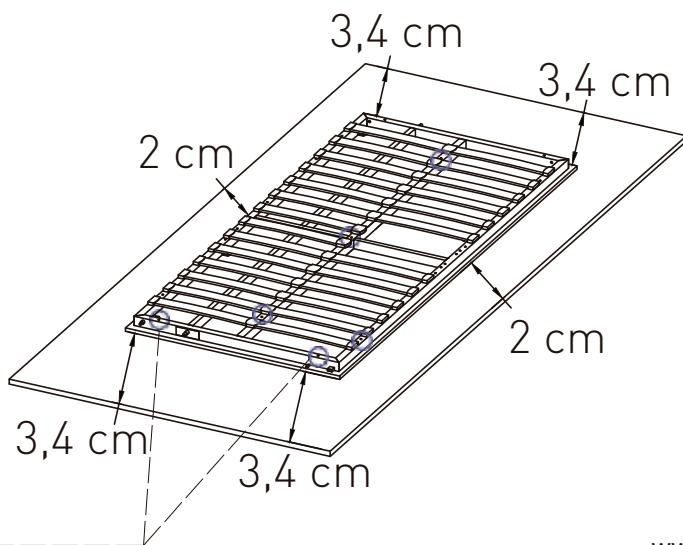


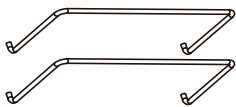
**8**

	
<b>1</b> M5x55 Screw 15pcs	<b>2</b> M4x15 Screw 16pcs

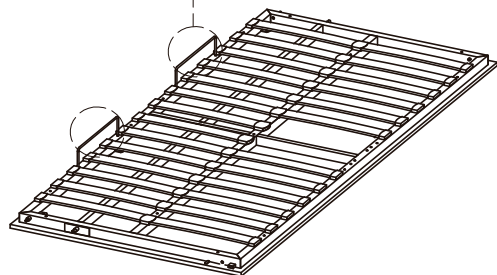
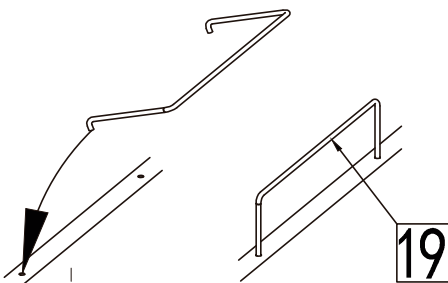


**9**

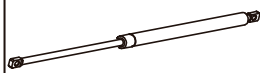




19	mattress stopper
	2pcs



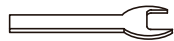
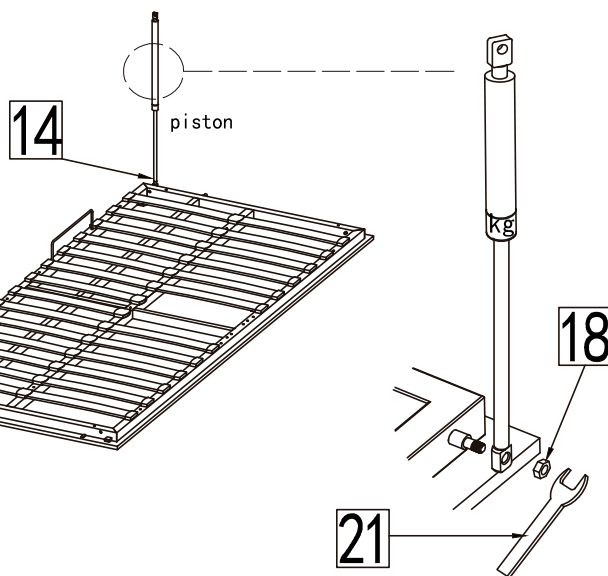
10



14	piston
	1pc



18	nut M8
	1pc



21	wrench 13
	1pc

11

El número del pistón queda abajo, en el somier de la cama. El pistón se expandirá solo al desbloquear la cama, **NO INTENTE ABRIR EL PISTÓN**, este paso se realizara en el paso 19/25



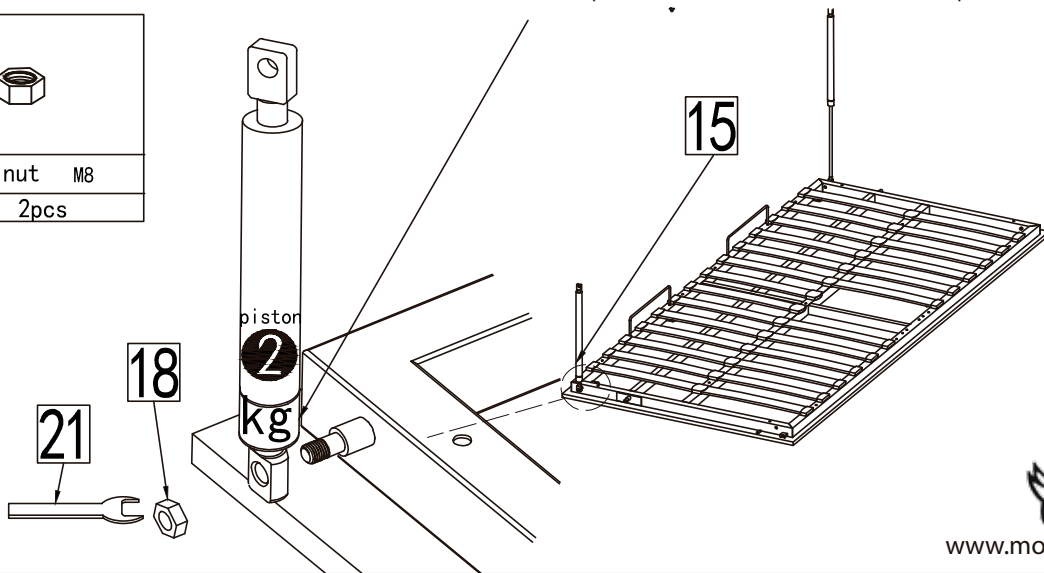
15	piston
	1pc



18	nut M8
	2pcs

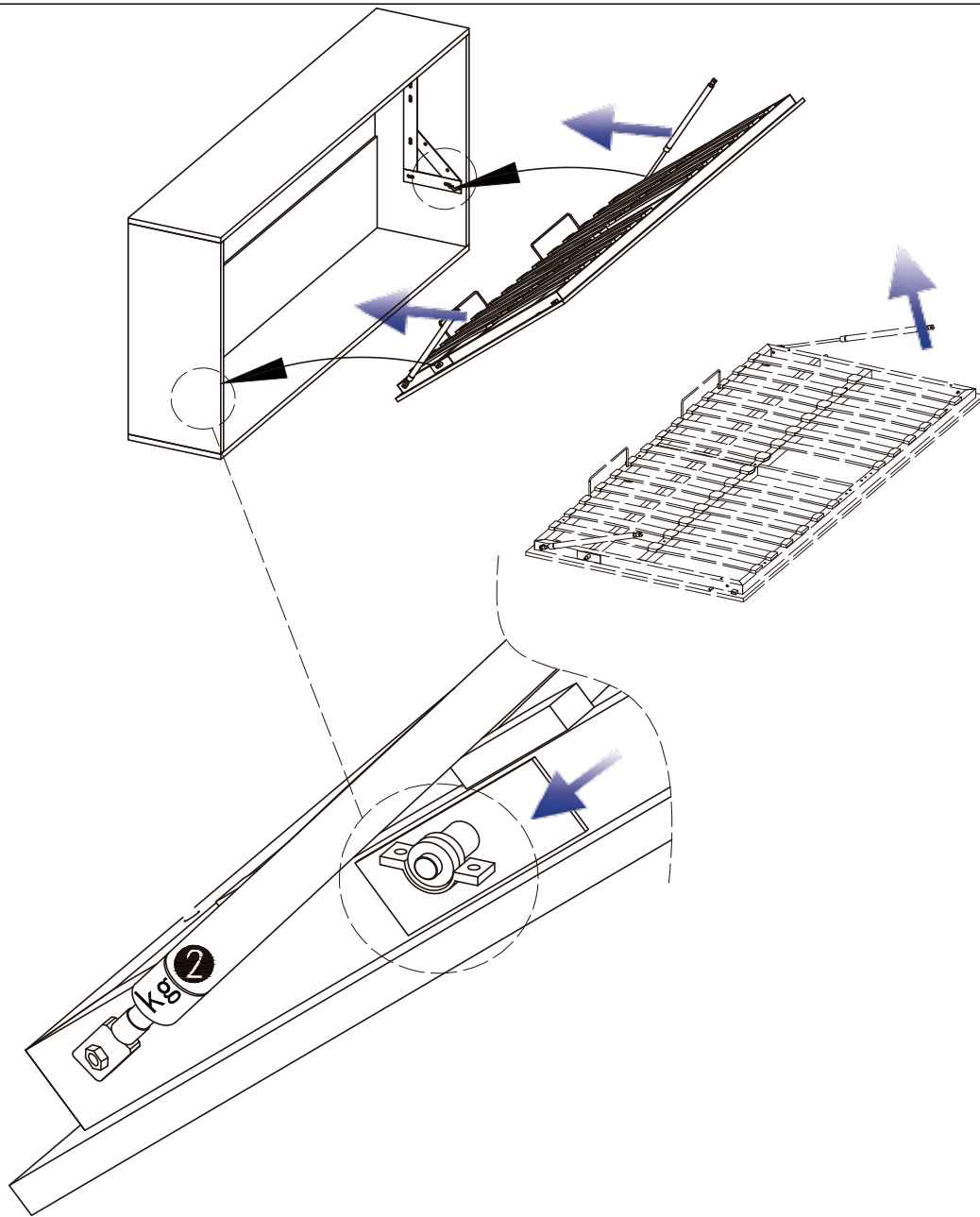


21	wrench 13
	1pc



12

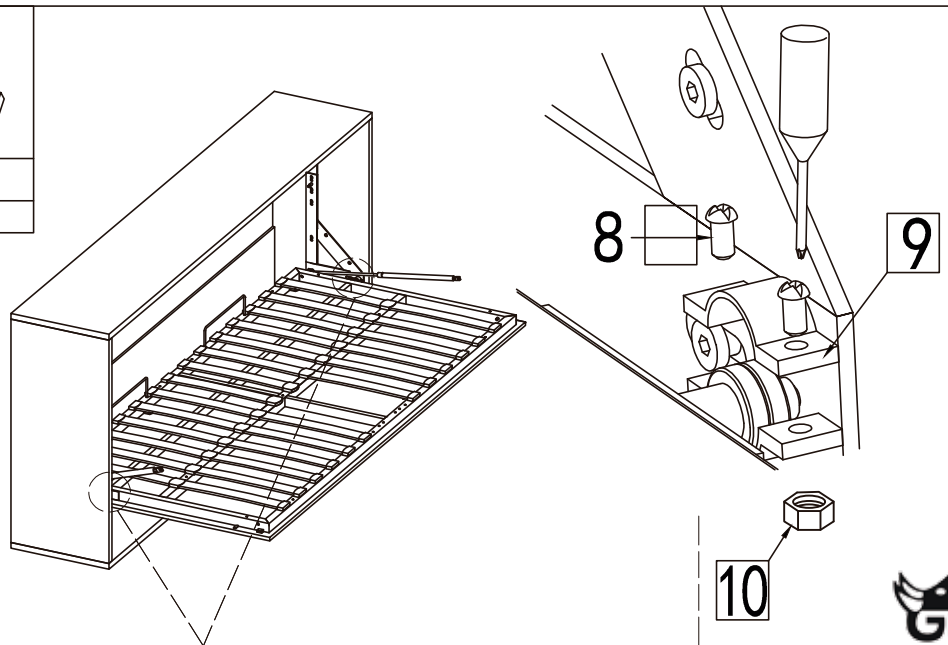




13

<p><b>8</b> Screw M5X15 4pcs</p>	<p><b>9</b> fastener 2pcs</p>

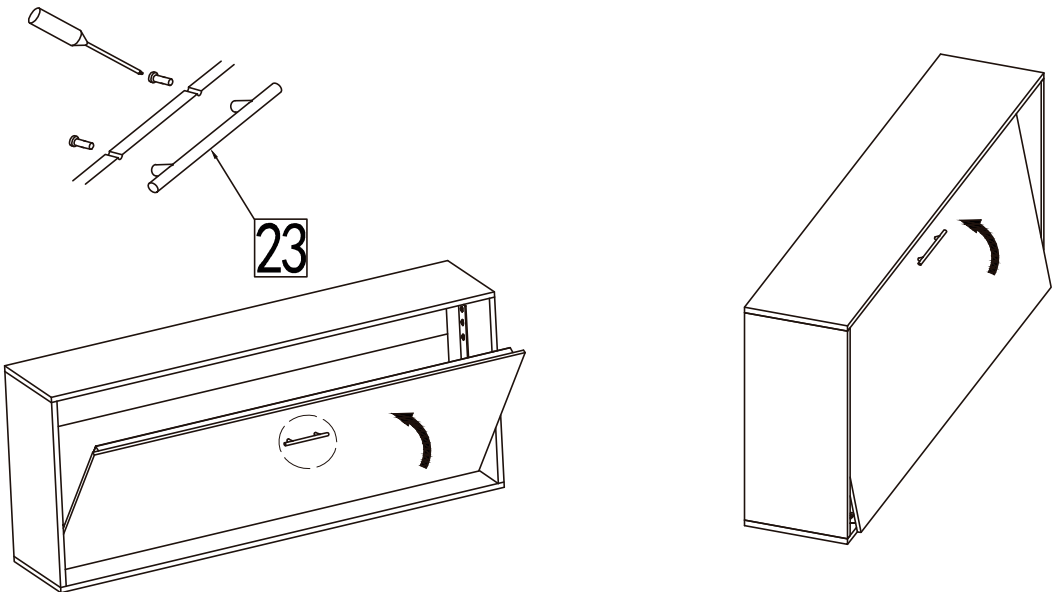
<p><b>10</b> nut M5 4pcs</p>



14



23	handle
	1pc

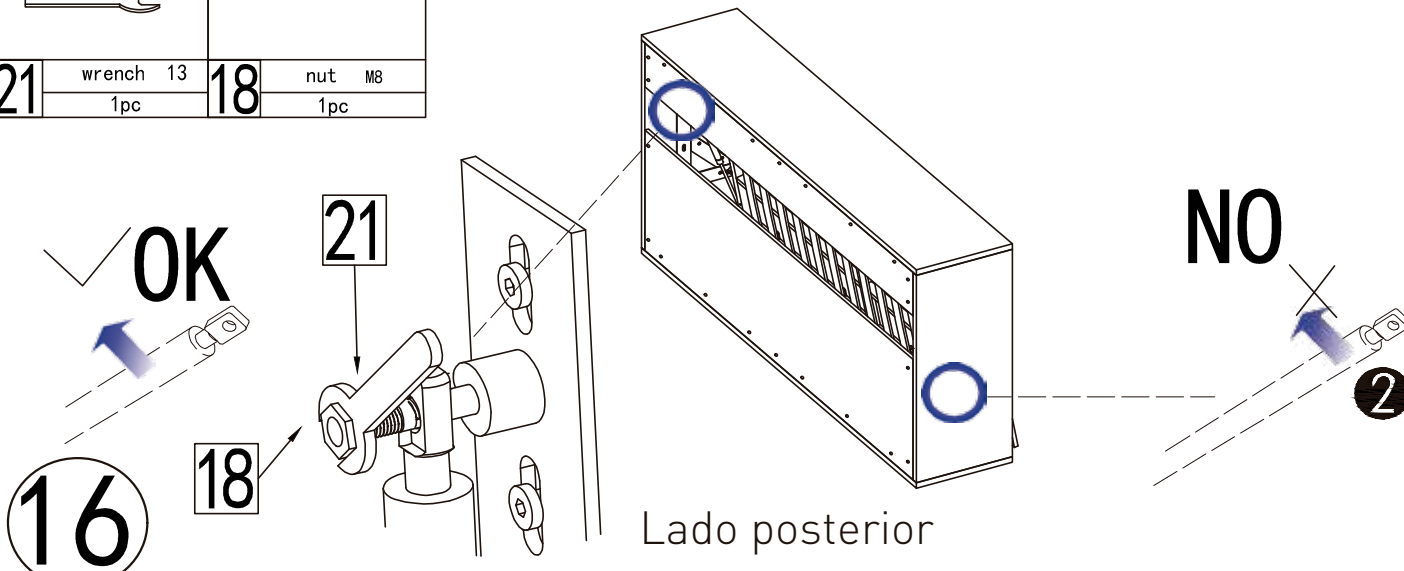


23

15

21	wrench 13
	1pc

18	nut M8
	1pc



OK

NO

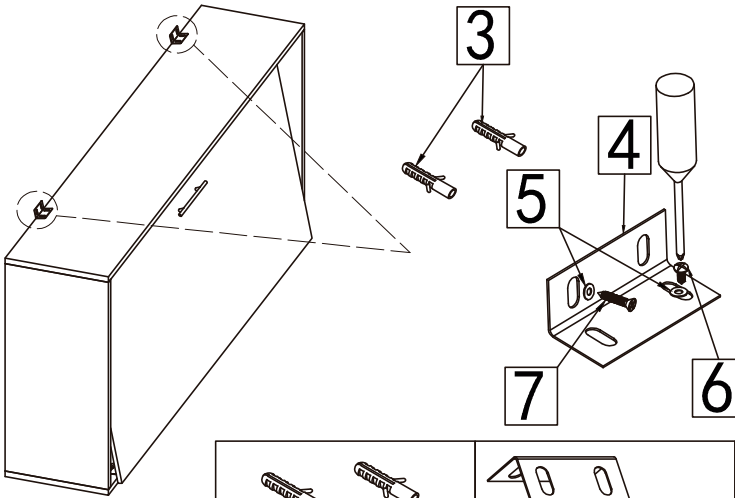
2

16

18

21

Lado posterior



3

4

5

6

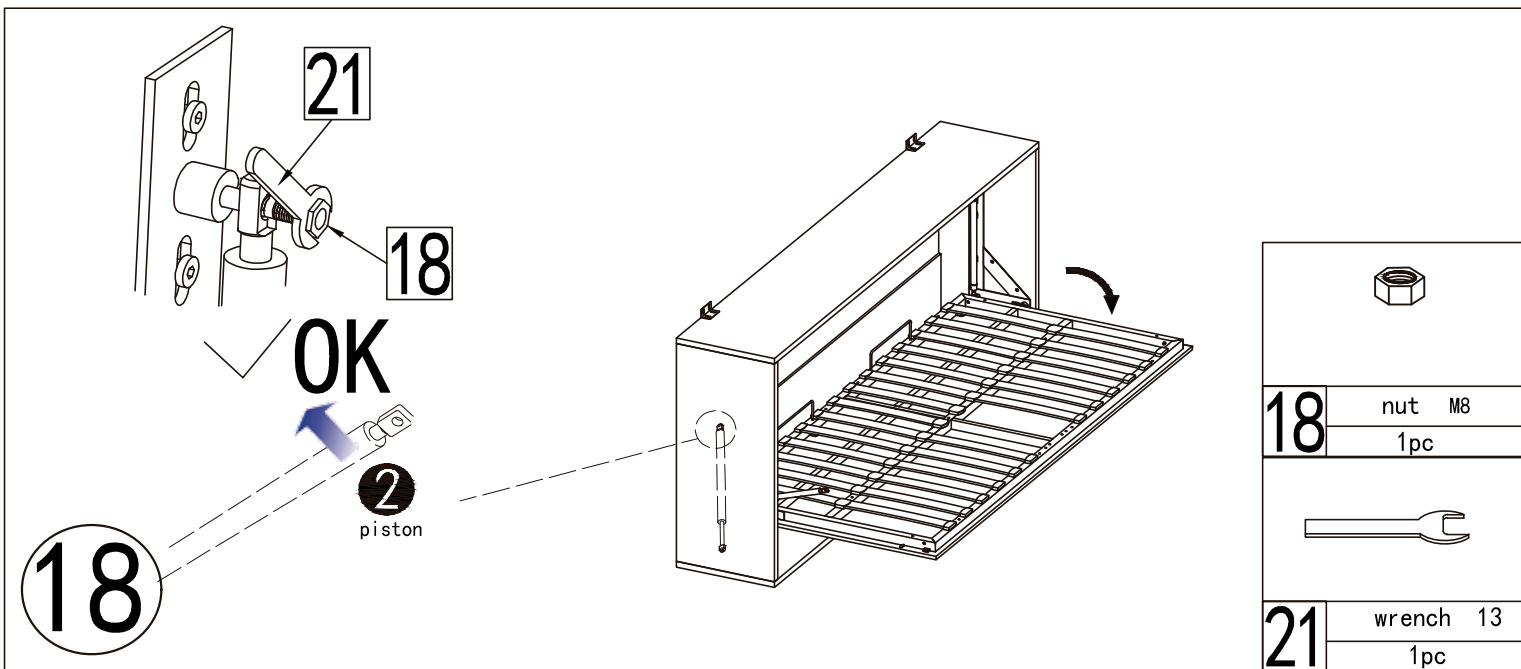
7

**¡ADVERTENCIA!**  
 1. Primero ancle correctamente la cama al muro, verifique que el piso se encuentre nivelado en relación al muro.  
 2. NO ABRA NI UTILICE LA CAMA SI NO SE ENCUENTRA ANCLADA AL MURO.

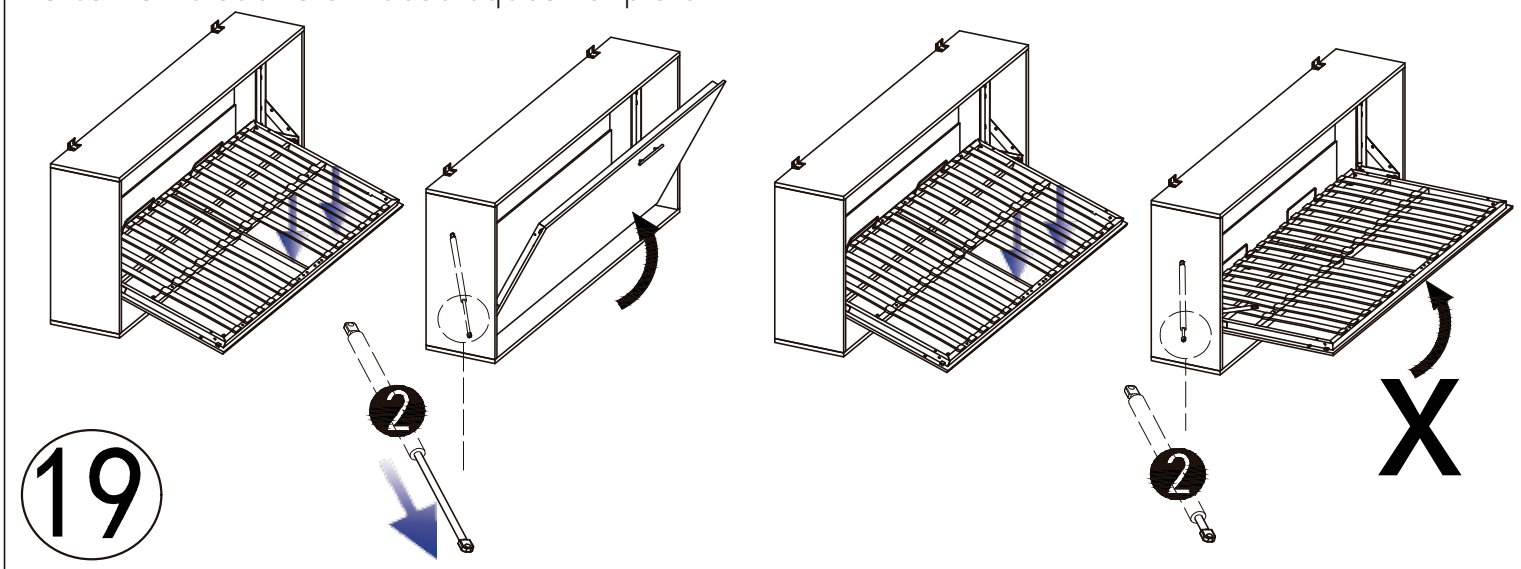
3	Expansion cap	4	bracket	5	metal washer	6	Screw M5x15	7	Screw M5x45
	4pcs		2pcs		8pcs		4pcs		4pcs

17





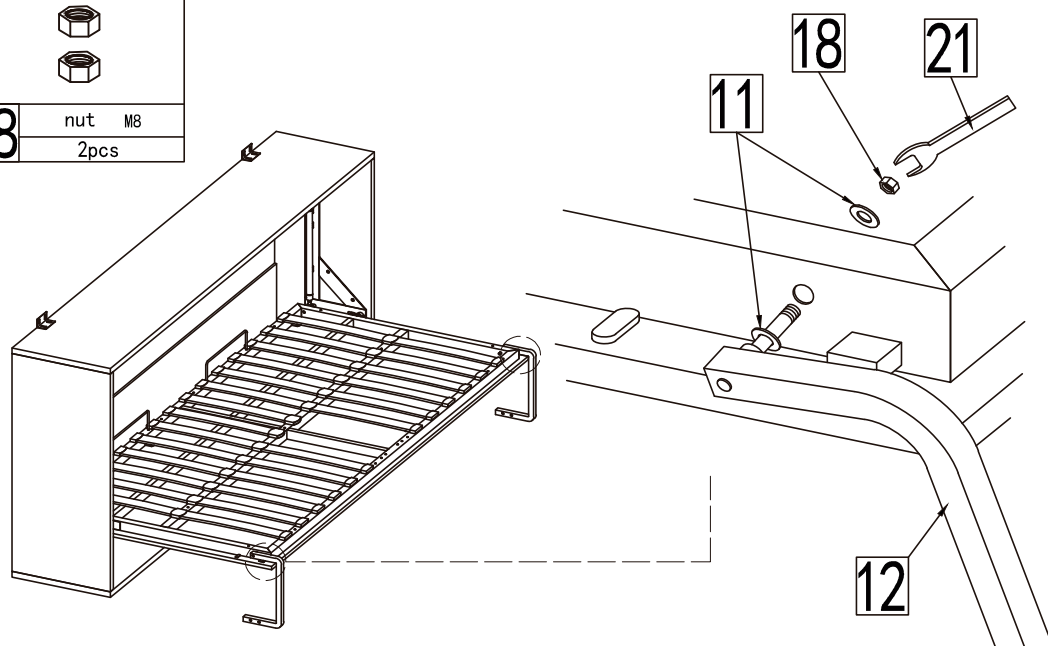
Presione el somier hacia abajo para desbloquear el pistón 2.  
La cama no subira sin desbloquear el pistón



<b>11</b> nylon washer 4pcs	<b>12</b> LEG 2pcs	<b>18</b> nut M8 2pcs

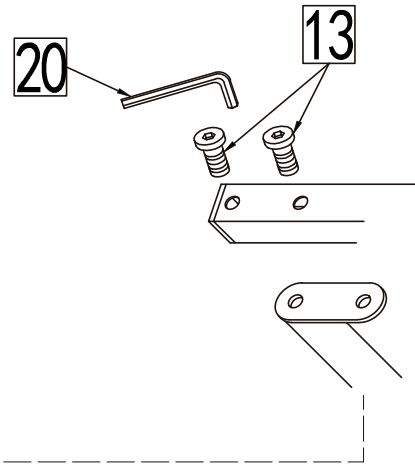
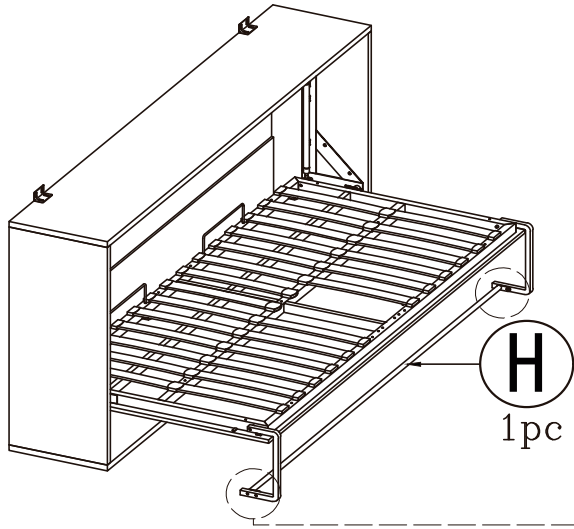
<b>21</b> wrench 13 1pc

**20**

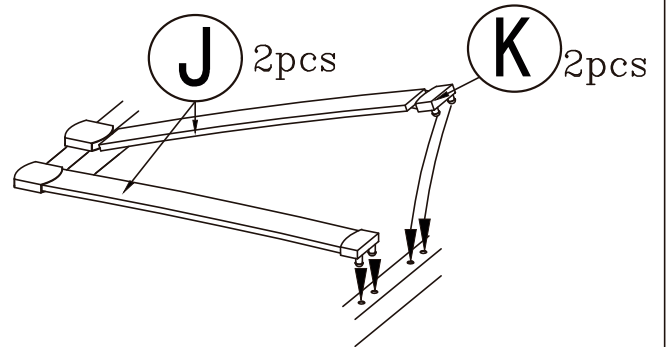
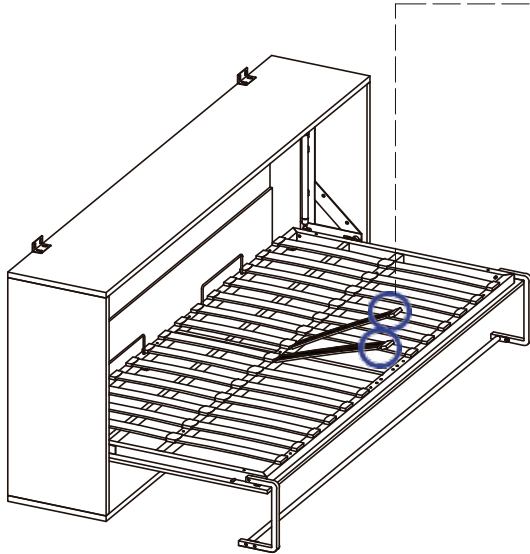


M6X30	
13	4pcs
20	L key 4 1pc

21



22



M6x25 Screw	
29	2pcs

23

