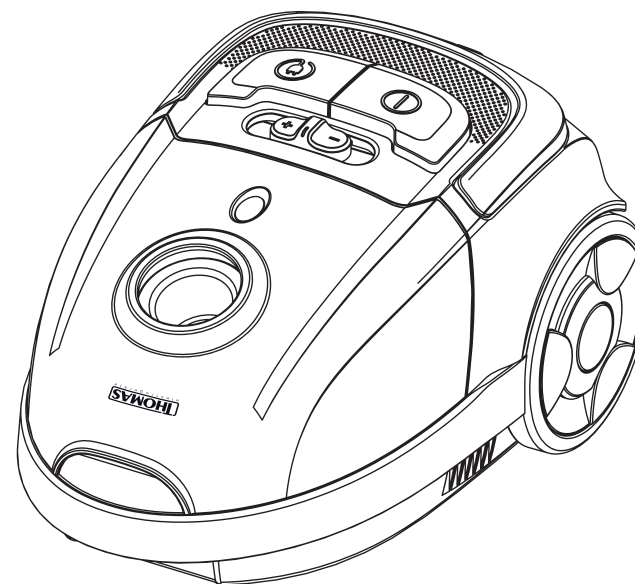


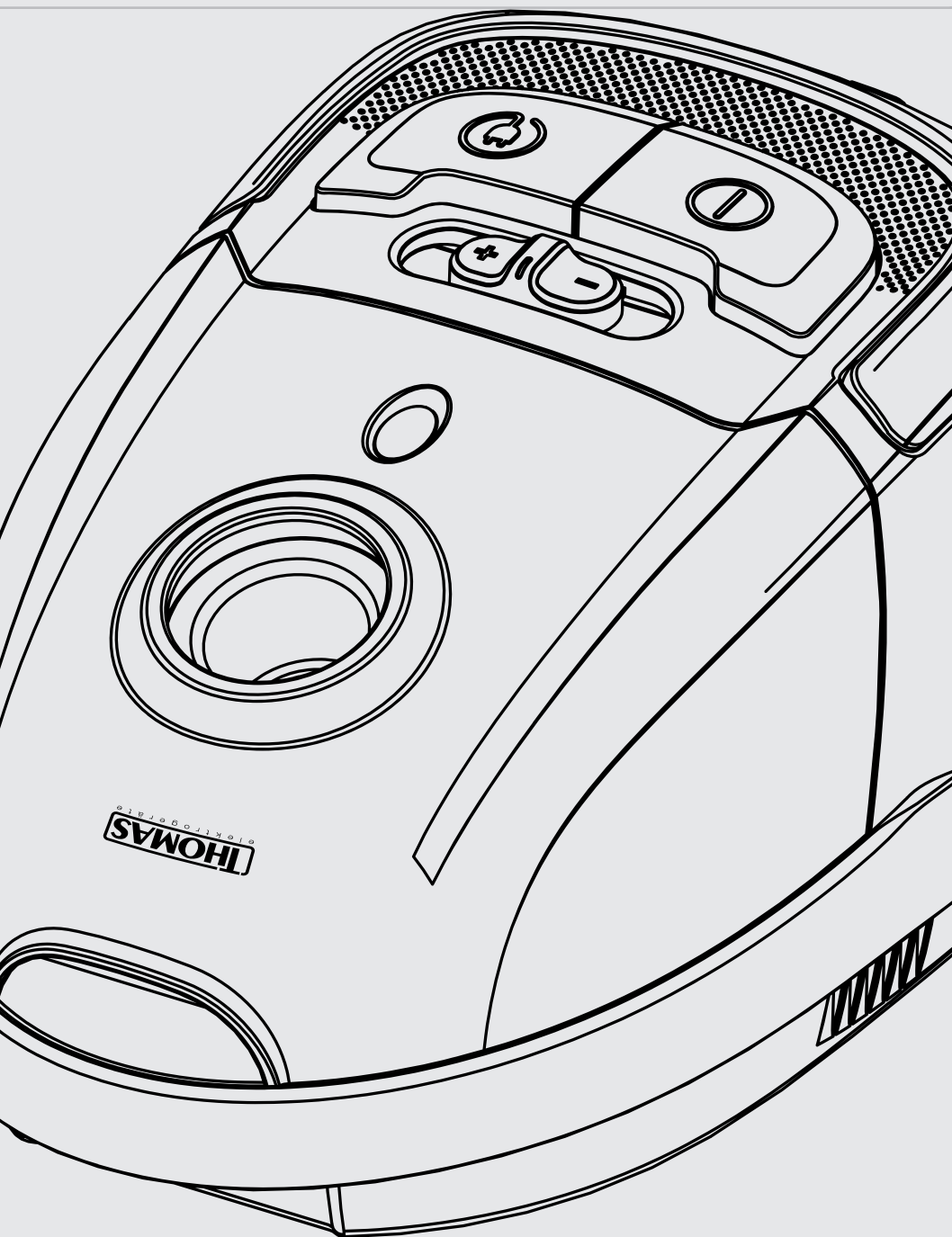
Manual de Instrucciones

Antes de utilizar el aparato lea cuidadosamente este Manual de Instrucciones.

ASPIRADORA

TH - 1640





Índice

CAPÍTULO 1

Instrucciones de Seguridad Importantes

CAPÍTULO 2

Componentes del Aparato

CAPÍTULO 3

Datos Técnicos:

- Modelo
- Tensión
- Potencia

CAPÍTULO 4

Instrucciones de Funcionamiento

CAPÍTULO 5

Cuidados y limpieza

CAPÍTULO 6

Garantía y condiciones generales

INSTRUCCIONES DE SEGURIDAD IMPORTANTES

Cuando se manipulan aparatos electrónicos, algunas precauciones de seguridad deben ser tomadas en cuenta, incluidas las siguientes:

- 1.- Lea todas las instrucciones.
- 2.- Antes de utilizar el aparato verificar que el voltaje de la red doméstica corresponda con la indicada en la placa del producto.
- 3.- Para protegerse de una posible descarga eléctrica, no sumerja en agua ni otro líquido, el cable, enchufe o cualquier parte del aparato. No toque el aparato con manos o pies mojados o húmedos.
- 4.- Es necesaria la supervisión de un adulto cuando el aparato sea utilizado por menores de edad.
- 5.- Desenchufe el aparato cuando éste no esté siendo utilizado. Déjelo enfriar antes de ponerle o sacarle piezas, antes de limpiarlo o guardarlo, y nunca enrolle el cable alrededor de éste mientras esté todavía caliente.
- 6.- No use ningún aparato que tenga el cable o enchufe en mal estado, o si presenta mal funcionamiento, o ha sufrido golpes o daños por algún motivo. Llame a un Servicio Técnico Autorizado THOMAS para información sobre repuestos, reparaciones o ajustes del aparato.
- 7.- El uso de accesorios no originales THOMAS no es recomendable y puede causar daños en el aparato e invalidar la Garantía.
- 8.- No permita que el cable cuelgue por el borde de la mesa o mostrador o toque superficies calientes, incluidos los quemadores de la cocina.
- 9.- No deje el aparato sin atención mientras lo utiliza.
- 10.- No ponga el aparato sobre o cerca de estufas o el horno.
- 11.- No utilice el aparato para otra función diferente para la cual ha sido creado. El fabricante no se hará responsable de daños que puedan derivar del uso inapropiado, equivocado o poco adecuado del producto.

12.- Este aparato no está destinado a aquellas personas (incluido niños) cuyas capacidades físicas, sensoriales o mentales estén de alguna manera reducidas o no cuenten con la suficiente experiencia o con el conocimiento necesario del producto, a menos que estén supervisadas por una persona competente durante la utilización del mismo.

13.- Deberán supervisarse los niños para asegurarse de que no jueguen con este aparato.

14.- Los elementos del embalaje (bolsas plásticas, espuma de polietileno, etc.) no deben dejarse al alcance de los niños porque son potenciales fuentes de peligro.

15.- Nunca guarde el aparato en un lugar donde llegue luz del sol directamente. Guarde la unidad en un lugar fresco y seco a una temperatura promedio entre 0-40°C.

OTRAS INSTRUCCIONES DE SEGURIDAD PARA EL USUARIO

ESTE APARATO DEBE SER UTILIZADO PARA USO DOMÉSTICO SOLAMENTE.

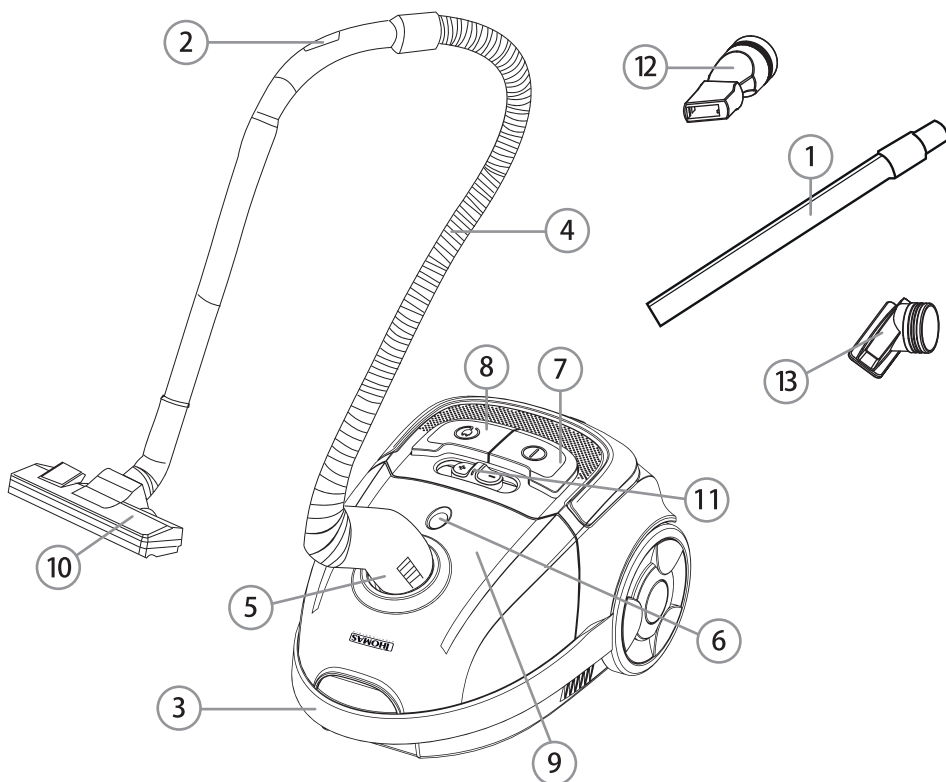
PRECAUCIÓN:

Descarga eléctrica: Este producto está compuesto ya sea por un enchufe polarizado (de una hoja) o a tierra, para reducir el riesgo de una descarga eléctrica. No modifique el enchufe de ninguna manera. Si el enchufe no calza perfectamente en el tomacorriente, comuníquese con un electricista para que cambie el tomacorriente. El largo del cable usado en este aparato fue especialmente seleccionado para evitar el riesgo de enredarse o tropezarse con un cable largo. Si un cable más largo es necesario, un cable de extensión certificado puede ser usado. La potencia eléctrica permitida de la extensión debe ser igual o mayor que la potencia eléctrica del aparato. Se debe tener cuidado al poner un cable de extensión, para que éste no quede al alcance de los niños quienes pueden tirarlo y voltear el aparato por accidente.

Para evitar una sobrecarga en el circuito eléctrico, no use el aparato en el mismo circuito eléctrico que otro aparato de alto consumo.

GUARDE ESTAS INSTRUCCIONES

COMPONENTES DEL APARATO



- | | |
|--|-----------------------------|
| 1.- Tubo de acero retractil | 9.- Tapa superior |
| 2.- Controlador Flujo de Aire | 10.- Paleta de aspirado |
| 3.- Mango | 11.- Regulador de potencia |
| 4.- Tubo flexible | 12.- Esquinero |
| 5.- Conector tubo flexible a la aspiradora | 13.- Escobilla para tapices |
| 6.- Indicador llenado de bolsa | |
| 7.- Botón de encendido ON/ OFF | |
| 8.- Botón enrollado automático de cable | |

DATOS TÉCNICOS

Modelo: TH-1640

Tensión: 220 - 240 V ~ 50/60 Hz

Potencia Máxima: 1600 W

INSTRUCCIONES DE FUNCIONAMIENTO

PRECAUCIONES

- 1.- Si en el tubo de la aspiradora se encuentra algún objeto atascado el cual impide el paso adecuado del aire, desenchufe la aspiradora y luego proceda a sacarlo.
- 2.- Nunca aspire elementos mojados o húmedos, barro, cenizas calientes y cigarrillos encendidos.
- 3.- Nunca use la aspiradora cerca de calefactores eléctricos como: radiadores, convectores o termoventiladores.
- 4.- Antes de usar la aspiradora revise que el piso no tenga objetos filosos, ya que de aspirarlos puede dañar la bolsa de género.
- 5.- Para desenchufar la aspiradora tire del enchufe, nunca del cable.
- 6.- Nunca use la aspiradora sobre superficies con agua.
- 7.- La aspiradora se encuentra equipada con cable eléctrico el cual se enrolla automáticamente, en caso de resultar dañado dirigirse únicamente a los Servicios Técnicos Autorizados THOMAS.
- 8.- Se sugiere no utilizar la aspiradora de manera continua por más de 30 minutos.

INSTRUCCIONES DE USO

MONTAJE DE LA ASPIRADORA


Siempre desenchufe la aspiradora de la corriente antes de armarla o desarmarla.


Para conectar el tubo flexible (4) a la aspiradora presione en el ducto de aire hasta sentir el sonido "click". Luego, para desmontar el tubo de la aspiradora, presione el botón y tire el tubo flexible hacia afuera.

Para montar el tubo de acero (1) al tubo flexible (4) y al accesorio de aspirado sólo encaje firmemente una parte a la otra.

PALETA DE ASPIRADO

Este accesorio es ideal para el aspirado diario de alfombras y pisos duros.

Presione el botón en la parte indicada con el siguiente dibujo para el aspirado de pisos duros. 

Presione el botón en la parte indicada con el siguiente dibujo para el aspirado de alfombras. 

SACANDO EL CABLE

Saque una cantidad suficiente de cable y enchúfelo a la corriente. Una línea amarilla en el cable indica el largo máximo de éste. Nunca exceda la línea roja al tirar del cable.

GUARDANDO EL CABLE

Cuando termine de aspirar, desconecte el enchufe de la corriente y luego presione suavemente con el pie o con la mano el botón para enrollado del cable (8).

POSICIÓN STAND BY

Cuando la aspiradora no esté en uso, se puede guardar enganchando la paleta de aspirado al clip ubicado en la parte posterior de la aspiradora.

BOTÓN DE ENCENDIDO ON/OFF

Con la aspiradora enchufada, encienda o apáguela presionando con el pie o la mano el interruptor de encendido ON/OFF (7).

REGULADOR DE POTENCIA

Antes de encender la aspiradora, lleve el regulador de potencia (11) a la posición MIN. Luego puede cambiarlo a la potencia deseada dependiendo de la superficie a aspirar.

CUIDADOS Y LIMPIEZA

Desconecte la aspiradora de la corriente antes de limpiar la bolsa.

LIMPIEZA DE BOLSA

Siempre use la aspiradora con la bolsa en el interior.

1. Cuando la bolsa esté llena, el indicador de llenado (6) se torna de color. En este momento la bolsa debe ser limpiada.
2. Abra la tapa superior (9) presionando el botón en la parte frontal de la aspiradora.
3. Tire hacia arriba la bolsa y retírela para limpiarla.
4. Limpie la bolsa para polvo con agua y un poco de detergente (si es necesario). Seque por completo la bolsa antes de usarla.
5. Luego de limpiar la bolsa, vuelva a ubicarla en su lugar y cierre la tapa superior presionando hacia abajo hasta sentir un "click".

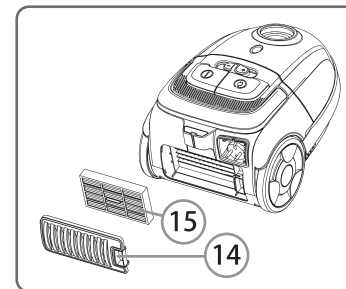
LIMPIEZA DEL FILTRO DEL MOTOR

Siempre ocupe la aspiradora con el filtro puesto.

1. Desenchufe la aspiradora antes de retirar el filtro para lavarlo.
2. Para lavar el filtro, abra la tapa superior (9) presionando el botón en la parte frontal de la aspiradora.
3. Lave el filtro con agua fría sin detergente, usando una escobilla suave.
4. El filtro debe ser lavado al menos 2 veces al año.
5. Una vez lavado el filtro, deje secar hasta que esté completamente seco para volverlo a usar.

LIMPIEZA DEL FILTRO DE SALIDA

Siempre ocupe la aspiradora con el filtro puesto.



1. Desenchufe la aspiradora antes de retirar el filtro para lavarlo.
2. Para lavar el filtro, abra la rejilla de protección (14) para luego retirar el filtro de salida (15).
3. Puede seguir los pasos 3, 4 y 5 mencionados en el ítem "Limpieza del filtro del motor" o cambiar el filtro por uno nuevo.

NOTA: No use la lavadora de ropa para lavar el filtro, ni el secador de pelo para secarlo.

GARANTÍA Y CONDICIONES GENERALES

Garantía:

Este producto ha sido fabricado, probado e inspeccionado bajo los más altos estándares internacionales de calidad. La garantía de este producto cubre defectos de fabricación y mano de obra. THOMAS garantiza este producto a partir de la fecha de compra, por un período de dos (2) años.

Condiciones generales:

1. Es imprescindible presentar una boleta de compra cuando se solicite la Garantía. Esta Garantía quedará sin efecto en el caso de existir alteraciones, tachaduras o falta de información.
2. La empresa se compromete a reparar o cambiar el producto (por otro igual o similar), así como las piezas o componentes defectuosos del mismo sin cargo alguno hacia el cliente. Los gastos de transporte y envío desde y hacia los Servicios Técnicos Autorizados THOMAS serán cubiertos en su totalidad por el cliente.
3. Estas condiciones de Garantía invalidan cualquier otra garantía que se haya otorgado en origen.

La Garantía de este producto no será válida en los siguientes casos:

1. Por uso incorrecto o incumplimiento de las instrucciones contempladas en este Manual de Instrucciones.
2. Cuando el producto ha sido utilizado en condiciones distintas a las normales (uso comercial o no domiciliario).
3. Desgaste normal de los accesorios, por efecto del uso o mal uso.
4. Desarme, reparación y/o alteración del producto por personas o talleres de servicio no autorizados por THOMAS.
5. Daños causados por agentes naturales, golpes, caídas, traslados, líquidos o polvos, etc.
6. No serán contemplados en Garantía los servicios que se requieran por un golpe eléctrico de energía o por una instalación eléctrica defectuosa de la casa.
7. Aquellos accesorios que sufren desgaste con el uso del producto no están cubiertos por la Garantía.

Las características y funciones de los productos descritas en este manual pueden variar sin previo aviso.