



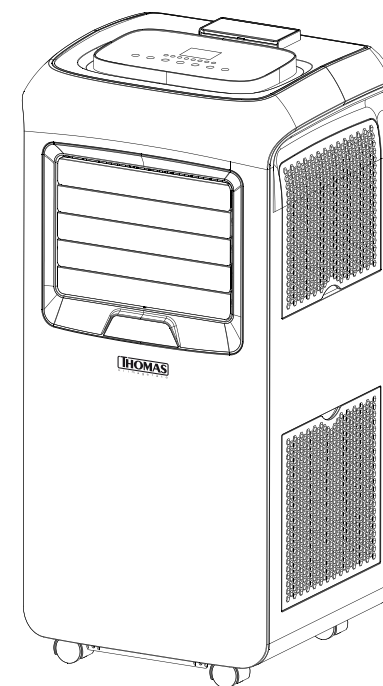
www.thomas.cl

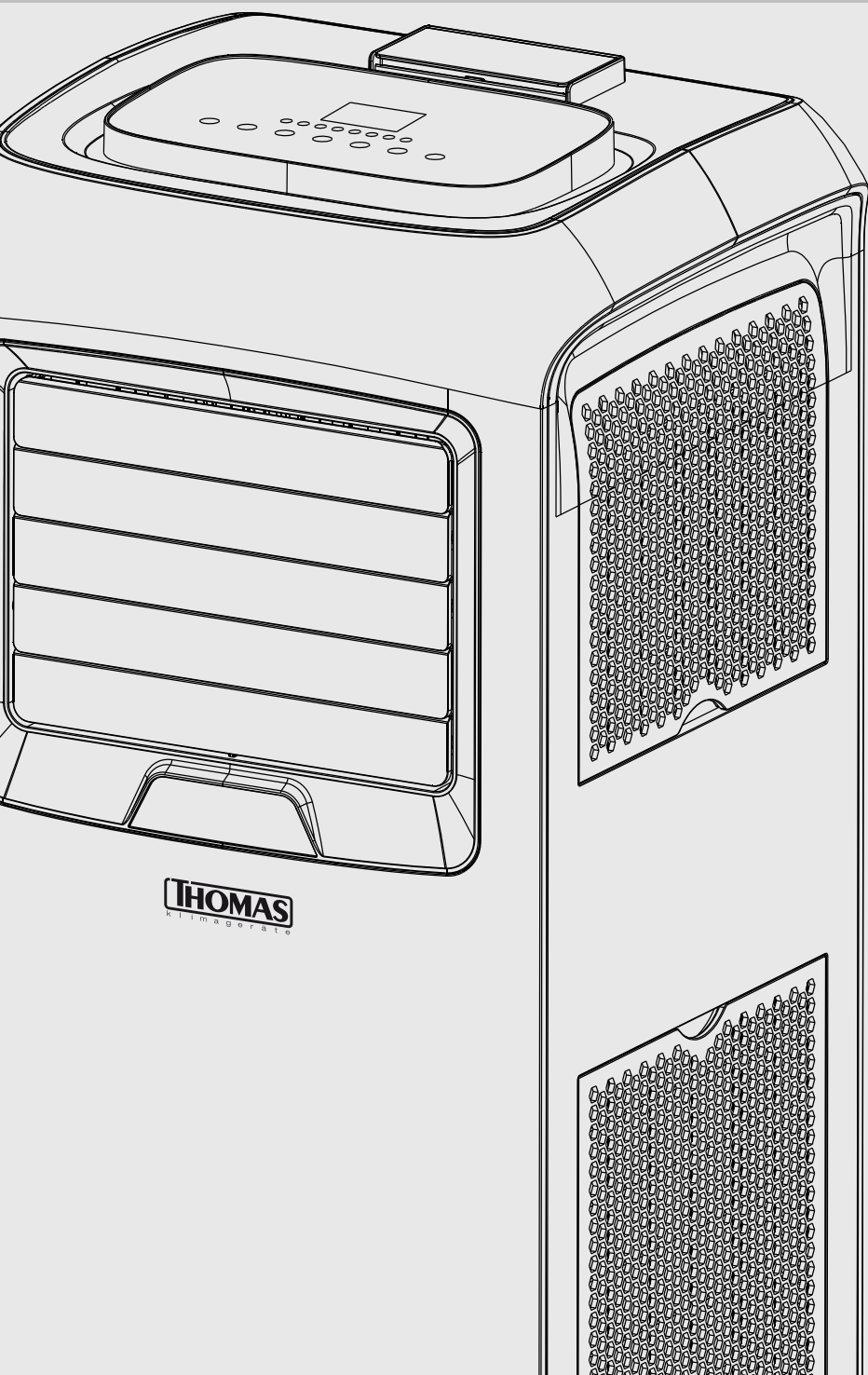


Manual de Instrucciones

Antes de utilizar el aparato lea cuidadosamente este Manual de Instrucciones.

AIRE ACONDICIONADO PORTÁTIL 5 EN 1 KLIMAZONE TH AC12000





Indice

CAPITULO 1

Instrucciones de Seguridad Importantes

CAPITULO 2

Datos Técnicos

CAPITULO 3

Componentes del aparato

CAPITULO 4

Instrucciones de Funcionamiento

CAPITULO 5

Limpieza y Mantenimiento

CAPITULO 6

Garantía y condiciones generales

INSTRUCCIONES DE SEGURIDAD IMPORTANTES

Cuando se manipulan aparatos electrónicos, algunas precauciones de seguridad deben ser tomadas en cuenta, incluidas las siguientes:

- 1.- Lea todas las instrucciones.
- 2.- Antes de utilizar el aparato verificar que el voltaje de la red doméstica corresponda con la indicada en la placa del producto.
- 3.- Para protegerse de una posible descarga eléctrica, no sumerja en agua ni otro líquido, el cable, enchufe o cualquier parte del aparato. No toque el aparato con manos o pies mojados o húmedos.
- 4.- Es necesaria la supervisión de un adulto cuando el aparato sea utilizado por menores de edad.
- 5.- Desenchufe el aparato cuando éste no esté siendo utilizado. Espere que pare su funcionamiento por completo antes de ponerle o sacarle piezas, antes de limpiarlo o guardarlo, y nunca enrolle el cable alrededor de éste mientras esté todavía caliente.
- 6.- No use ningún aparato que tenga alguna parte rota o el cable y/o enchufe estén en mal estado, o si presenta mal funcionamiento, o ha sufrido golpes o daños por algún motivo. Llame a un Servicio Técnico Autorizado THOMAS para información sobre repuestos, reparaciones o ajustes del aparato.
- 7.- El uso de accesorios no originales THOMAS no es recomendable y puede causar daños en el aparato e invalidar la Garantía.
- 8.- No permita que el cable cuelgue por el borde de la mesa, mostrador o bordes afilados o toque superficies calientes, incluidos los quemadores de la cocina.
- 9.- No deje el aparato sin atención mientras lo utiliza.
- 10.- El aparato debe mantenerse alejado de la gasolina, gases inflamables, estufas y otras fuentes de calor.
- 11.- No utilice el aparato para otra función diferente para la cual ha sido creado. El fabricante no se hará responsable de daños que puedan derivar del uso inapropiado, equivocado o poco adecuado del producto.

12.- Este aparato no está destinado a aquellas personas (incluidos niños) cuyas capacidades físicas, sensoriales o mentales estén de alguna manera reducidas o no cuenten con la suficiente experiencia o con el conocimiento necesario del producto, a menos que estén supervisadas por una persona competente durante la utilización del mismo.

13.- Deberán supervisarse los niños para asegurarse de que no jueguen con este aparato.

14.- Los elementos del embalaje (bolsas plásticas, espuma de polietileno, etc.) no deben dejarse al alcance de los niños porque son potenciales fuentes de peligro.

15.- Nunca guarde el aparato en un lugar donde llegue luz del sol directamente. Guarde la unidad en un lugar fresco y seco a una temperatura promedio entre 0-40°C.

16.- Este aparato no es adecuado para uso comercial ni para uso al aire libre.

17.- El funcionamiento incorrecto y el uso incorrecto pueden dañar el aparato y provocar lesiones al usuario.

18.- No colocar directamente sobre bebés o personas durante tiempos prolongados.

19.- No cuelgue paños, ni vestimentas sobre las rejillas cuando el artefacto este en funcionamiento.

20.- Durante su uso utilice una superficie estable.

21.- No coloque ningún objeto en la entrada y salida de aire del aire acondicionado. Mantenga la entrada y salida de aire libre de obstrucciones.

22.- Desenchufe el artefacto cuando no lo esté usando, antes de limpiar o hacer alguna mantención.

23.- No instale y use el aire acondicionado en el baño u otros ambientes húmedos.

24.- No desconecte el enchufe para apagar la máquina.

25.- No coloque tazas u otros objetos sobre el cuerpo para evitar que el agua u otros líquidos se derramen en el aire acondicionado.

26.- No use aerosoles insecticidas u otras sustancias inflamables cerca del aire acondicionado.

OTRAS INSTRUCCIONES DE SEGURIDAD PARA EL USUARIO

ESTE APARATO DEBE SER UTILIZADO SÓLO PARA USO DOMÉSTICO.

PRECAUCIÓN:

Descarga eléctrica: Este producto está compuesto ya sea por un enchufe polarizado (de una hoja) o a tierra, para reducir el riesgo de una descarga eléctrica. No modifique el enchufe de ninguna manera. Si el enchufe no calza perfectamente en el tomacorriente, comuníquese con un electricista para que cambie el tomacorriente.

El largo del cable usado en este aparato fue especialmente seleccionado para evitar el riesgo de enredarse o tropezarse con un cable largo. Si un cable más largo es necesario, un cable de extensión certificado puede ser usado. La potencia eléctrica permitida de la extensión debe ser igual o mayor que la potencia eléctrica del aparato. Se debe tener cuidado al poner un cable de extensión, para que éste no quede al alcance de los niños quienes pueden tirarlo y voltear el aparato por accidente.

Para evitar una sobrecarga en el circuito eléctrico, no use el aparato en el mismo circuito eléctrico que otro aparato de alto consumo.

GUARDE ESTAS INSTRUCCIONES

IMPORTANTE

Para lograr una eficaz calefacción o funciones de refrigeración que funcionen correctamente, asegúrese de que se lleven a cabo los siguientes pasos:

- El tubo de escape debe mantenerse paralelo y no debe ser doblado hacia arriba o hacia abajo.
- Debe mantenerse una distancia mínima de 50 cm entre el lado del filtro de la unidad y la pared o cualquier otro obstáculo.

DATOS TÉCNICOS

Modelo: TH-AC12000

Capacidad de Frío: 12000BTU

Capacidad de Calor: 11000BTU

Voltaje/Frecuencia Nominal: 220-240V ~ 50Hz

Potencia/Corriente de entrada de Frío: 1350W/6.1^a

Potencia/Corriente de entrada de Calor: 1320W/6^a

Presión de descarga lateral: 4.2M Pa

Presión de succión lateral: 1.2M Pa/3.8M Pa

Nivel de presión de sonido: \leq 58dB(A)

Refrigerante/Carga: R410A/500g

Protección Eléctrica: Class I

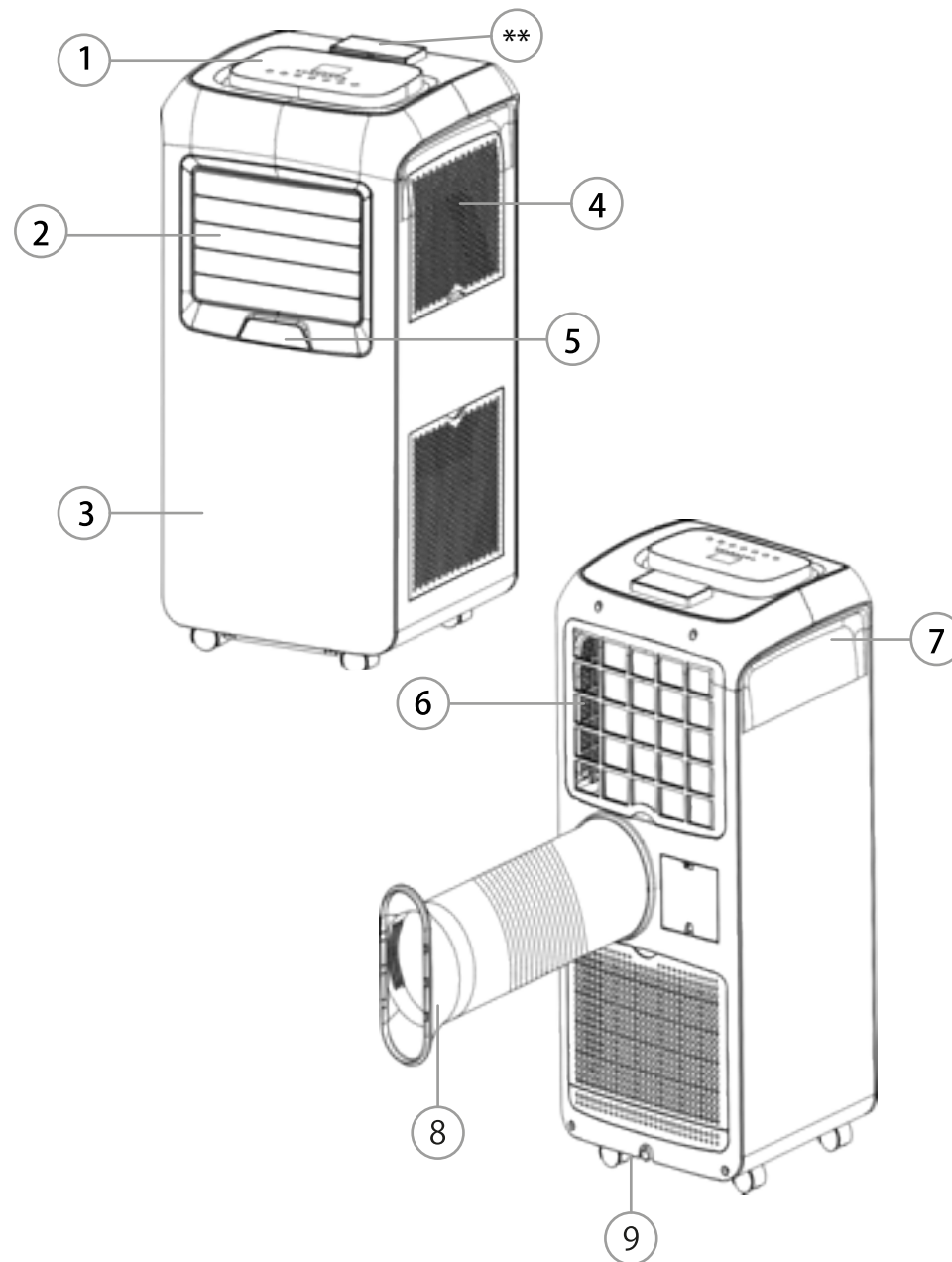
Peso Neto: 28Kg

COMPONENTES DEL APARATO

1. Panel de Control
2. Protección de Aire
3. Cubierta Frontal
4. Entrada de Aire
5. Pantalla LED
6. Entrada de Aire
7. Manilla
8. Manguera de Salida
9. Tapón de Drenaje

* Incluye Control remoto

** Espacio para guardar control remoto



INSTRUCCIONES DE FUNCIONAMIENTO

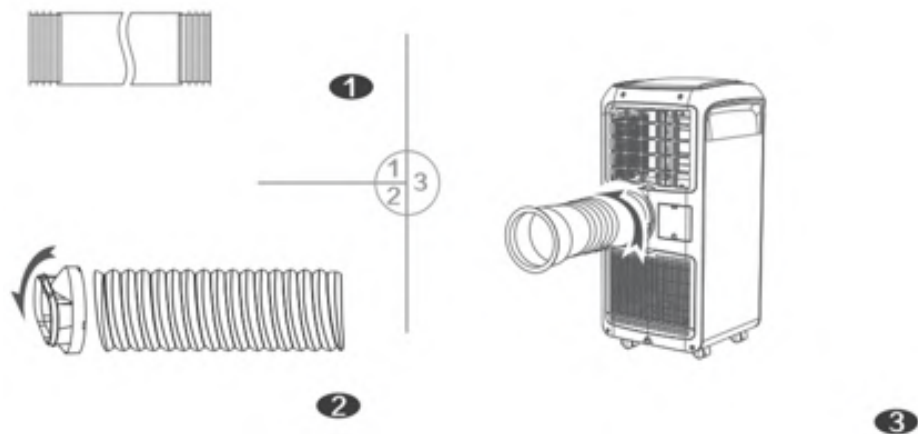
Desembale su nuevo aire acondicionado portátil. Desempaque todas las piezas.

Advertencia: antes de usar el aire acondicionado móvil, manténgalo en posición vertical durante al menos dos horas.

MONTAJE DEL AIRE ACONDICIONADO PORTÁTIL

Instale las partes para salida del aire:

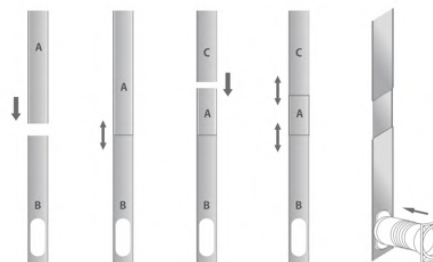
- Conecte tubo de escape y el conector en el conducto de escape del aparato. Para instalar el tubo de escape (extremo del accesorio de escape) gírelo (en sentido antihorario) en el ventilador ubicado en la parte posterior del aparato, como se muestra en la siguiente imagen:



Instale el kit de conexión para ventana:

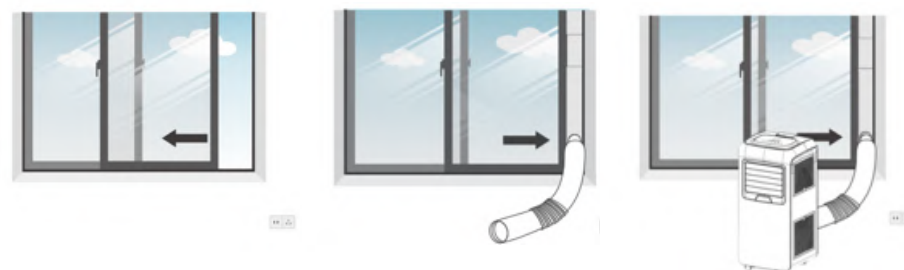
Este kit de conexión para ventana se adecúa en la mayoría de las ventanas horizontales o verticales:

1. Abra la ventana, ajuste la longitud del kit de conexión para ventana según el tamaño de la ventana donde quiera colocarla.
2. Coloque el kit de conexión para ventana entre el marco de la ventana y la ventana, cierre la ventana hasta que el kit quede bien ajustado. El kit puede colocarse en dirección horizontal y vertical. Asegúrelo con cinta adhesiva si es necesario.



Instale el cuerpo del aparato:

1. Mueva el cuerpo del aire acondicionado, con el tubo de escape instalado, a un lugar plano y estable. Verifique que la distancia entre los muros y el aparato sea de mínimo 50 cms por cada lado. (dibujo figura 4)
2. Conecte el conector del tubo de escape en el kit de conexión para ventana (como se muestra en las figuras 5 y 6).



NOTAS

1. Asegúrese que el extremo plano del tubo de escape quede bien ajustado en el kit de conexión .
2. El tubo de escape no se puede torcer ni girar sustancialmente (más de 45°). Mantenga el tubo de escape sin obstrucciones.

ADVERTENCIA

El espacio longitudinal entre el cuerpo del aparato y el kit de conexión que puede utilizar el tubo de escape no debe ser mayor que la longitud del tubo de escape que viene con el producto. No use tubos de extensión ni reemplace el tubo de escape con otras mangueras diferentes, ya que esto podría causar un mal funcionamiento. El escape no debe estar obstruido; de lo contrario, puede causar sobrecalentamiento.

MODO DE USO

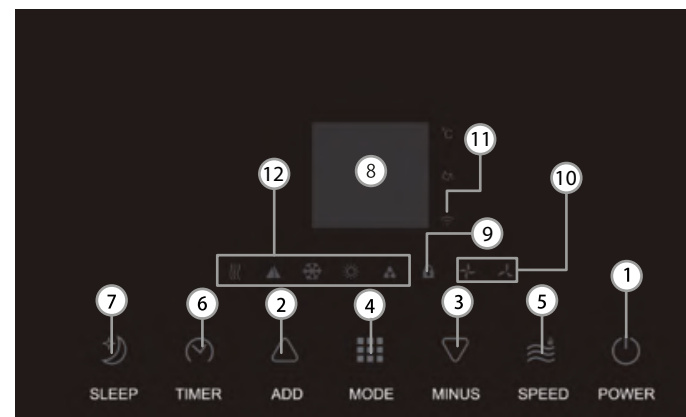
PRECAUCIONES

- No coloque ningún tipo de objeto en el interior de las rejillas.
- No coloque nada en las rejillas. No cubra durante el funcionamiento.
- No introduzca ninguna parte de su cuerpo dentro de las rejillas mientras el aparato está en funcionamiento.
- Las funciones del aparato se pueden controlar a través del panel de control o por control remoto.

- Conecte el aparato a la corriente eléctrica. El aire acondicionado emitirá un sonido y luego entrará en estado de espera.

PANEL DE CONTROL LED

- | | |
|----------------------------|--------------------------------|
| 1. Botón encendido/apagado | 6. Botón de temporizador/timer |
| 2. Botón arriba | 7. Botón de bloqueo |
| 3. Botón abajo | 8. Pantalla de visualización |
| 4. Botón modo/mode | |
| 5. Botón velocidad | |



1. BOTON ENCENDIDO /APAGADO

Presione para encender o apagar el aire acondicionado.

2. BOTON VELOCIDAD

Ajuste la velocidad del viento en alta o baja.

3. BOTON MODO/MODE

Presione para cambiar el modo de operación entre frío, calor, ventilador y deshumidificador.

4/5. BOTON ARRIBA Y ABAJO

Presione para aumentar y/o disminuir la temperatura deseada (16 ~ 32 °C) o la configuración del temporizador.

6. BOTON TEMPORIZADOR/TIMER

Establece un tiempo para que la unidad se inicie o se detenga automáticamente.

7. BOTON SLEEP/DORMIR

modo de suspensión se puede activar cuando está en modo frío y calor

NOTA

En el modo Deshumificador, el ventilador funcionará automáticamente en velocidad baja y en este modo el aparato no da la opción de cambiar la velocidad a una más alta.

8. PANTALLA DIGITAL LED

Muestra la configuración del temporizador y la temperatura ambiente.

9. Luz indicadora de bloqueo activado 

10. Luz indicadora de velocidad seleccionada 

11. Luz indicadora de WIFI activado

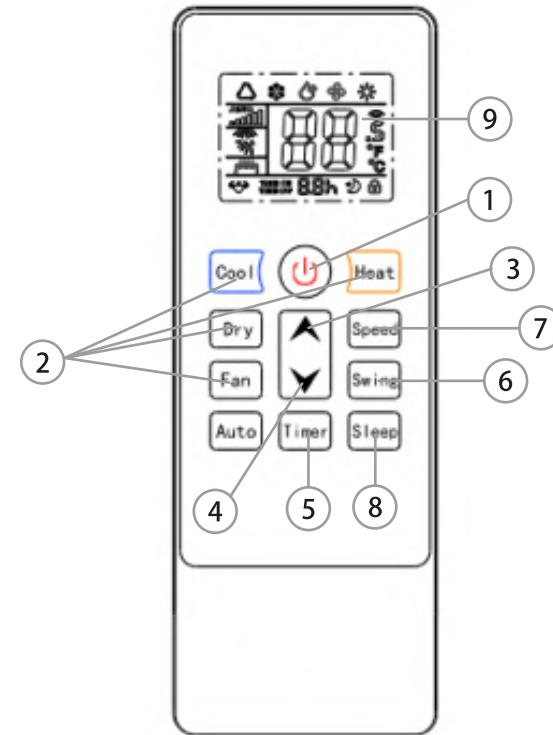
12. Luz indicadora de modo activado 

NOTA

No se puede activar el modo de suspensión cuando el aparato se encuentra funcionando en el modo Deshumificador o Ventilador.

FUNCIONAMIENTO DEL CONTROL REMOTO

- Se puede acceder a todas las funciones desde el control remoto.
- Utiliza 2 pilas AAA, por favor instale las pilas antes de utilizar el control remoto.



Las instrucciones de funcionamiento del control remoto son las siguientes:

1. BOTÓN ENCENDIDO/APAGADO: presione este botón para encender o apagar la máquina.
2. MODOS: presione el botón correspondiente para alternar entre el modo de Ventilador, Deshumificador, Calor y Frío.
3. BOTÓN ARRIBA: presione el botón con la flecha hacia arriba para aumentar la temperatura y el valor de ajuste de tiempo.

4. **BOTÓN ABAJO:** presione el botón con la flecha hacia abajo para disminuir la temperatura y el valor de ajuste de tiempo.
5. **BOTÓN TEMPORIZADOR/TIMER:** presione este botón para configurar la cantidad de tiempo entre la hora actual de su día y la hora en que quiere que el aparato comience a funcionar o para que se apague automáticamente.
6. **BOTÓN SWING:** Ajuste la dirección del flujo de aire verticalmente.
7. **BOTÓN VELOCIDAD:** presione este botón para ajustar el nivel de viento.
8. **MODO DE SUSPENSIÓN / SLEEP MODE:** presione este botón para encender el modo de suspensión.
9. **PANTALLA DIGITAL LED**

SUGERENCIA

- Si no va a utilizar el control remoto durante un tiempo prolongado, extraiga las pilas.
- Dirija el control remoto al panel de control del aparato. Si el mando a distancia no funciona, compruebe primero las pilas. Sustitúyalas si es necesario.

OTRAS FUNCIONES

- Función de protección contra heladas:

En el modo frío, deshumidificación o ahorro de energía económico, si la temperatura del tubo de la bobina es demasiado baja, el aparato automáticamente se pondrá en estado de protección; si la temperatura de la tubería de la bobina se eleva a una cierta temperatura, puede volver automáticamente a la operación normal.

- Función de protección de desbordamiento:

Cuando el agua en la bandeja de agua excede el nivel de advertencia, la máquina hará sonar automáticamente una alarma, y el área de visualización de temperatura LDC mostrará "FL". En este punto, debe mover la tubería de drenaje que conecta la máquina o la salida de agua a la alcantarilla u otra área de drenaje para vaciar el agua. Después de vaciar el agua, la máquina volverá automáticamente al estado original.

A. DRENAJE MANUAL

1. Cuando el aparato se detiene después de que el agua está llena, apáguelo y desenchúfelo de la corriente eléctrica.

NOTA

Mueva el aparato con cuidado para no derramar el agua en la bandeja de agua en la parte inferior del cuerpo.

2. Desenrosque la tapa de drenaje y desconecte el tapón de agua, el agua fluirá automáticamente al contenedor de agua.

3. Cuando el agua está descargada, coloque nuevamente el tapón de agua y vuelva a enroscar la tapa de drenaje en su lugar.

NOTAS

- Mantenga la tapa de drenaje y el tapón de agua, para luego volver a colocar.
- Durante el drenaje, puede inclinar ligeramente el cuerpo del aparato hacia atrás.
- Si el contenedor de agua no puede contener toda el agua, antes de que el contenedor de agua esté lleno, coloque nuevamente el tapón de agua en la salida de agua tan pronto como sea posible para evitar que el agua fluya hacia el piso o la alfombra.

NOTAS

Reinicie el aparato después de instalar el tapón de agua y la tapa de drenaje; de lo contrario, el agua condensada de la máquina fluirá al piso o a la alfombra.

B. DRENAJE CONTINUO (solo aplicable al modo de refrigeración y deshumidificación)

1. Desenrosque la tapa de drenaje y desenchufe el tapón de agua.
2. Coloque la tubería de drenaje en la salida de agua.
3. Coloque el tubo de drenaje en una cubeta que tenga disponible en su hogar.

- Descongelación automática:

Este aparato tiene una función de descongelación automática: durante el uso del modo frío, el compresor deja de funcionar durante unos 3-5 minutos, pero el ventilador sigue funcionando durante la descongelación.

- Protección térmica automática:

Para proteger la vida útil del aparato, este aire acondicionado tiene protección térmica automática en modo calor. Durante el período de protección, el compresor y el motor inferior dejarán de funcionar y volverán automáticamente al estado de calefacción normal después de que la temperatura de la máquina se recupere.

- Función de protección del compresor:

Para aumentar la vida útil del compresor, tiene una función de protección de arranque de 3 minutos después de que el compresor se apaga.

APP + WIFI

Información sobre la aplicación "Smart Life-Smart Living"

La aplicación "Smart Life-Smart Living" está disponible para Android e iOS.

Escanee el código QR correspondiente para acceder directamente a la descarga.

**NOTAS**

Dependiendo del proveedor, puede haber costos involucrados en la descarga de la aplicación

Información sobre cómo usar la aplicación

Este dispositivo le permite operar el dispositivo a través de su red doméstica. Un requisito previo es una conexión Wi-Fi permanente a su enrutador y la aplicación gratuita "Smart Life-Smart Living".

¡Recomendamos desconectar el aparato de la fuente de alimentación cuando esté fuera de casa para evitar un encendido involuntario mientras está de viaje!

Requisito de System para el uso de la aplicación

iOs 8.0 o superior

Android 4.1 o superior

- 1.- Instale la aplicación "Smart Life-Smart Living".
- 2.- Crea una cuenta de usuario.
- 3.-Active la función Wi-Fi en la configuración de su dispositivo.
- 4.- Coloque el aparato a una distancia de aproximadamente 5 metros de su enrutador.
- 5.- Mantenga presionado el botón del temporizador durante aproximadamente 3 segundos. La lámpara de Wi-Fi parpadeará rápidamente.
- 6.- Inicie la aplicación y seleccione "+".
- 7.- Seleccione el menú "Aire acondicionado" y siga las instrucciones en la pantalla.
- 8.- Una vez que el dispositivo se ha conectado correctamente, se enciende la luz de Wi-Fi.
- 9.- Ahora puede operar el dispositivo usando la aplicación.

Para desconectar

Mantenga presionado el botón del temporizador durante aproximadamente 3 segundos, el aparato se desconecta, la lámpara de Wi-Fi se apaga.

FUNCIONAMIENTO DEL APARATO

- Conecte el aparato a la corriente eléctrica.
- Presione el botón encendido/apagado para encender el aparato. El aparato comenzará a funcionar en modo ventilación, la luz indicadora de funcionamiento se encenderá
- Seleccione entre los 4 modos que necesita utilizar:

A. Modo Calefacción (Calefacción)

1. Presione cuantas veces sea necesario el botón modo hasta llegar al modo calor, se encenderá la luz indicadora en la pantalla de visualización del aparato.
2. El rango de temperatura que puede determinar es entre los 16°C y 32°C, puede utilizar los botones "arriba" y "abajo" para definir la temperatura que se requiere y low o high para la velocidad.
3. En la pantalla se mostrarán los grados de temperatura definidos anteriormente. Al llegar la temperatura del ambiente a la temperatura determinada en el aparato, este último entra en modo de espera hasta tener que empezar a funcionar nuevamente cuando la temperatura ambiente vuelva a descender.

B. Modo Ventilador

1. Presione cuantas veces sea necesario el botón modo hasta llegar al modo ventilación, se encenderá la luz indicadora en la pantalla de visualización del aparato.

NOTAS

En este modo, solo se puede regular la velocidad, no se puede regular la temperatura ya que solamente tira aire.

C. Modo Frío (Aire Acondicionado)

1. Presione cuantas veces sea necesario el botón modo hasta llegar al modo aire acondicionado, se encenderá la luz indicadora en la pantalla de visualización del aparato.
2. El rango de temperatura que puede determinar es entre los 16°C y 32°C, puede utilizar los botones "arriba" y "abajo" para definir la temperatura que se requiere.
3. En la pantalla se mostrarán los grados de temperatura definidos anteriormente. Al llegar la temperatura del ambiente a la temperatura determinada en el aparato, este último entra en modo de espera hasta tener que empezar a funcionar de nuevamente cuando la temperatura ambiente nuevamente suba.

NOTAS

Cuando el día está con temperaturas muy elevadas, ajuste el aire acondicionado a la temperatura mínima y con la velocidad del ventilador en alta.

PRECAUCIONES

- Nunca saque el tanque de agua si el aparato está en funcionamiento.

D. Modo Deshumificador

1. Presione cuantas veces sea necesario el botón modo hasta llegar al modo deshumificador, se encenderá la luz indicadora en la pantalla de visualización del aparato. Debe conectar la manguera a la salida de drenaje en la parte inferior de la unidad.

NOTAS

Esta función enciende el ventilador automáticamente a velocidad baja y no permite ajustar la temperatura.

E. Modo Automático

Presione cuantas veces sea necesario el botón modo para llegar al modo automático, se encenderá la luz en la pantalla de visualización del aparato. Este modo funciona según la temperatura interior actual, el aparato selecciona el modo de refrigeración, calefacción o ventilación.

F. Modo SLEEP/DORMIR

El botón de suspensión solo es válido cuando se configura en modo de enfriamiento o calefacción.

Toque este botón, la máquina entra en modo de suspensión y el indicador se ilumina. En el modo de enfriamiento, 1 hora después de dormir, la temperatura establecida se incrementa automáticamente en 1 ° C, y luego aumenta automáticamente en 1 ° C después de 1 hora. Después de 2 horas, la temperatura establecida ya no aumenta.

En el modo de calefacción, 1 hora después de dormir, la temperatura establecida se reduce automáticamente en 1 ° C, y luego disminuye automáticamente en 1 ° C después de 1 hora. Después de 2 horas, la temperatura establecida ya no se reduce.

12 horas después de dormir, la máquina se apaga automáticamente.

G. Función Timer o Temporizador

- Pulse el Botón Temporizador para ajustar el tiempo de funcionamiento del aparato entre 1 y 24 horas, éste funciona tanto para encender el aire en un cierto tiempo determinado como para apagar el aire en la cantidad de horas que estime conveniente, al finalizar el tiempo determinado, el aparato se encenderá o apagará automáticamente dependiendo de la función que le dio al temporizador.

Si quiere que el aparato comience su funcionamiento a una hora determinada, debe:

1. Dejar enchufado a la corriente eléctrica el aire acondicionado.
2. Luego, pulse el botón temporizador (Timer) en el panel de visualización del aparato o desde el control remoto.
3. Ajuste con los botones "Arriba" y/o "Abajo" (en control remoto) la cantidad de tiempo entre la hora actual de su día y la hora en que quiere que el aparato comience a funcionar automáticamente. Con esto, quedará encendida la luz indicadora del timer en el aparato. El control remoto indicará la cantidad de horas determinadas y el icono del timer quedará encendido.

Si quiere que el aparato se apague automáticamente a una hora determinada, debe:

1. Para dejar esta función programada, con el aparato encendido, pulse el botón temporizador (Timer) en el panel de visualización del aparato o desde el control remoto.
2. Ajuste con los botones "Arriba" y/o "Abajo" (en control remoto) la cantidad de tiempo entre la hora actual de su día y la hora en que quiere que el aparato se apague automáticamente.

Para cancelar el temporizador, simplemente establezca en 0 la función de tiempo.

H. Función Swing

- Pulse el botón oscilación, desde el control remoto, para cambiar la dirección del viento. El ícono de oscilación se encenderá en el panel de visualización del control remoto cuando la función esté activada. Pulse de nuevo el botón para detener la oscilación. La dirección vertical del flujo de aire se puede ajustar manualmente dirigiendo el alerón de salida hacia arriba y hacia abajo

NOTA

La función oscilación solo se puede activar desde el control remoto.

- Cuando ya quiere que el aparato deje de funcionar, presione el botón encendido/apagado para apagarlo. Luego desconecte de la corriente eléctrica.

Función Programar

Cuando el aparato esté en reposo puede configurarlo con el tiempo de programación automático, que quiere decir, programar el aparato para que comience a funcionar a una hora determinada. Para esto:

- Pulse el botón de tiempo.
- Determine la cantidad de horas que quiere que el aparato entre en funcionamiento presionando los botones "Arriba" y/o "Abajo" (en control remoto). Pueden ser de 1 a 24 hrs. Por ejemplo: son las 8:00 am de la mañana y quieres que el aparato comience a funcionar a las 10:00 am, por lo tanto, debes programar el aparato determinando 2 hrs en la pantalla, para que comience su funcionamiento a las 10 am.
- Determine la temperatura en cual quiere que comience y la velocidad.
- Una vez transcurrido el tiempo determinado, el aparato comenzará su funcionamiento.

Cuando el aparato esté prendido puede configurarlo con el tiempo de programación automático para que se apague a una hora determinada. Para esto:

- Pulse el botón de tiempo.
- Determine la cantidad de horas en que el aparato se apagará de forma automática presionando los botones "Arriba" y/o "Abajo" (o "izquierda" y "derecha" en control remoto). Pueden ser de 1 a 24 hrs. Por ejemplo: son las 8:00 am de la mañana y el aparato está en funcionamiento y quieres que el aparato se apague a las 10:00 am, por lo tanto, debes programar el aparato determinando 2 hrs en la pantalla, para que su funcionamiento termine a las 10 am.
- Una vez transcurrido el tiempo que determinó, el aparato se apagará automáticamente.

Alarma De Agua

En el modo de aire acondicionado o deshumificador, si el nivel de agua alcanza o supera el nivel de protección determinado en el aparato, se activará en el panel de control la palabra "FT" (modo de protección de llenado del estanque).

El aparato detendrá la refrigeración y el compresor se detendrá. Para que la máquina empiece a funcionar, siga los pasos a continuación para el drenaje manual:

1. Cuando el depósito interior esté lleno, detenga el funcionamiento del aparato y desenchufe de la corriente eléctrica.
2. Evite movimientos bruscos del aparato.
3. Ponga un recipiente (cualquier tipo) por debajo del tapón.
4. Saque el tapón de drenaje. Vacíe por completo el depósito interior.
5. Vuelva a tapar el drenaje, la luz indicadora "FT" se desactivará.
6. Vuelva a usar de manera habitual el Aire Acondicionado.

CUIDADOS Y LIMPIEZA

Antes de la limpieza y el mantenimiento, apague la máquina y desenchufe el enchufe.

1. Para limpiar la superficie

Limpie la superficie de la máquina con un paño suave y húmedo. No use productos químicos, como benceno, alcohol, gasolina, etc.; de lo contrario, la superficie del aire acondicionado podría dañarse.

LIMPIEZA DEL FILTRO DE AIRE (cada dos semanas)

El polvo se acumula en el filtro y restringe el flujo de aire. El flujo de aire restringido reduce la eficiencia del sistema y si se bloquea puede causar daños a la unidad.

El filtro de aire requiere una limpieza regular y es extraíble para facilitar la limpieza. No opere la unidad sin un filtro de aire, o el evaporador puede estar contaminado.

1. Presione el botón de ENCENDIDO para apagar la unidad y desconecte el cable de alimentación.
2. Retire la malla del filtro de la unidad.
3. Use una aspiradora para aspirar el polvo del filtro.
4. La limpieza del filtro puede usar detergente neutro, lavando con agua tibia. Después de la limpieza, seque en un lugar seco y fresco, y luego vuelva a instalarlo en la máquina.

NOTA

si no se mantienen limpio los filtros de aire, se producirá una mala circulación del aire. No opere sin filtros, esto puede hacer que la unidad no funcione.

Almacenamiento:

1. Desatornille la tapa de drenaje, retire el tapón de agua y descargue el agua de la bandeja de agua en otros recipientes de agua o incline directamente el cuerpo del aparato para descargar el agua en otros recipientes.
2. Encienda la máquina, ajústela al modo de ventilador con viento bajo y mantenga este estado hasta que la tubería de drenaje se seque, a fin de mantener el interior del cuerpo seco y evitar que se oxide.
3. Apague el aparato, desenchufe el cable de alimentación y enrolle el cable de alimentación alrededor del poste de envoltura; vuelva a colocar en su lugar el tapón de agua y la tapa de drenaje.
4. Retire el tubo de escape y manténgalo apropiadamente.
5. Coloque el aire acondicionado en un lugar seco, manténgalo fuera del alcance de los niños y tome medidas de control de polvo.
6. Quite las baterías del control remoto y guárdelas de manera adecuada.

SOLUCIÓN DE PROBLEMAS	
Problemas	Inspección
La unidad no está funcionando	Compruebe que este enchufado
	Compruebe que la batería del control remoto este ok
	El sistema está en un estado protegido, espere tres minutos.
Tiempo de inactividad frecuente	La temperatura establecida es cercana a la temperatura ambiente, intente bajar la temperatura establecida
	Si la salida de aire está bloqueada, retire el obstáculo
El modo de enfriamiento no funciona	Puerta o ventana abierta
	El filtro está bloqueado, límpielo
	La entrada o salida está bloqueada
	La temperatura ambiente es inferior a la temperatura establecida
	La escarcha del evaporador puede funcionar hasta el final de la descongelación
El modo de calefacción no calienta	La temperatura ambiente es más alta que la temperatura establecida
	Se puede haber activado la descongelación automática
	Vacíe el tanque de agua antes de mover

SOLUCIÓN DE PROBLEMAS	
Problemas	Inspección
Fuga de agua	Colocar la unidad en piso sin desniveles y firme.
No se puede ejecutar, la pantalla muestra FT	Agua de la máquina llena, extraiga el drenaje del tapón de goma (el extremo inferior de la parte posterior de la máquina)

SOLUCIÓN DE PROBLEMAS		
Error	Razón	Solución
Error Code E0	La comunicación entre la placa de alimentación y la placa de visualización es mala.	Para esto acudir a nuestros Servicios Técnicos
Error Code E1	El sensor de temperatura está dañado.	Para esto acudir a nuestros Servicios Técnicos
Error Code E2	El sensor de la bobina del evaporador está dañado.	Para esto acudir a nuestros Servicios Técnicos

GARANTÍA Y CONDICIONES GENERALES

Garantía:

Este producto ha sido fabricado, probado e inspeccionado bajo los más altos estándares internacionales de calidad. La garantía de este producto cubre defectos de fabricación y mano de obra. THOMAS garantiza este producto a partir de la fecha de compra, por un período de un (1) año.

Condiciones generales:

1. Es imprescindible presentar una boleta de compra cuando se solicite la Garantía. Esta Garantía quedará sin efecto en el caso de existir alteraciones, tachaduras o falta de información.
2. La empresa se compromete a reparar o cambiar el producto (por otro igual o similar), así como las piezas o componentes defectuosos del mismo sin cargo alguno hacia el cliente. Los gastos de transporte y envío desde y hacia los Servicios Técnicos Autorizados THOMAS serán cubiertos en su totalidad por el cliente.
3. Estas condiciones de Garantía invalidan cualquier otra garantía que se haya otorgado en origen.

La Garantía de este producto no será válida en los siguientes casos:

1. Por uso incorrecto o incumplimiento de las instrucciones contempladas en este Manual de Instrucciones.
2. Cuando el producto ha sido utilizado en condiciones distintas a las normales (uso comercial o no domiciliario).
3. Desgaste normal de los accesorios, por efecto del uso o mal uso.
4. Desarme, reparación y/o alteración del producto por personas o talleres de servicio no autorizados por THOMAS.
5. Daños causados por agentes naturales, golpes, caídas, traslados, líquidos o polvos, etc.
6. No serán contemplados en Garantía los servicios que se requieran por un golpe eléctrico de energía o por una instalación eléctrica defectuosa de la casa.
7. Aquellos accesorios que sufren desgaste con el uso del producto no están cubiertos por la Garantía.

Las características y funciones de los productos descritas en este manual pueden variar sin previo aviso.

.....

.....

.....

.....

.....

.....

.....

.....

.....

.....

.....

.....

.....

.....

.....

.....

.....

.....

.....

.....

.....

CAPITULO 1

Instrucciones de Seguridad Importantes

CAPITULO 2

Datos Técnicos

CAPITULO 3

Componentes del aparato

CAPITULO 4

Instrucciones de Funcionamiento

CAPITULO 5

Limpieza y Mantenimiento

CAPITULO 6

Garantía y condiciones generales