

ARTESANO

Criador de Ambientes

Dicas de Conservação / Maintenance Tips / Dicas para Conservación

*Para limpar ou tirar manchas, utilize uma flanela umedecida em solução de água e álcool, na mesma proporção.

*Evite exposição ao sol.

*To clean or remove stains, use a piece of flannel dampened with a water and alcohol solution, in the same proportion.

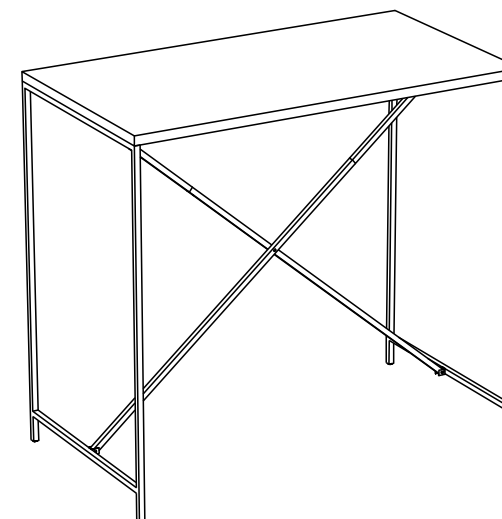
*Avoid direct sunlight.

*Para limpiar o sacar manchas, utilice una flanela humedecida en solución de agua y alcohol, en la misma proporción.

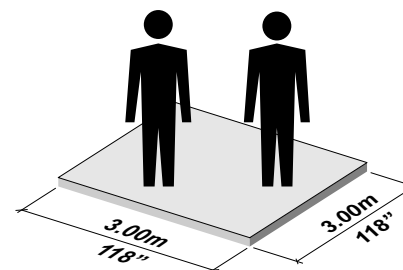
*Evite la exposición directa al sol.

REF.: 27817

ARTESANO
Criador de Ambientes





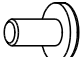
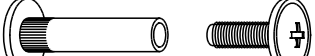
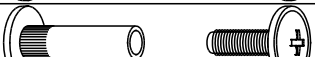




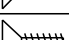
INSTRUÇÕES DE MONTAGEM ASSEMBLING INSTRUCTIONS / INSTRUCCIONES DE MONTAJE



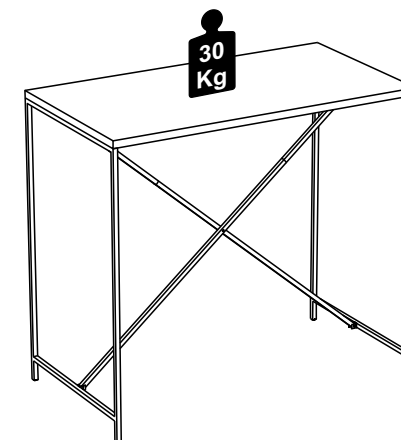
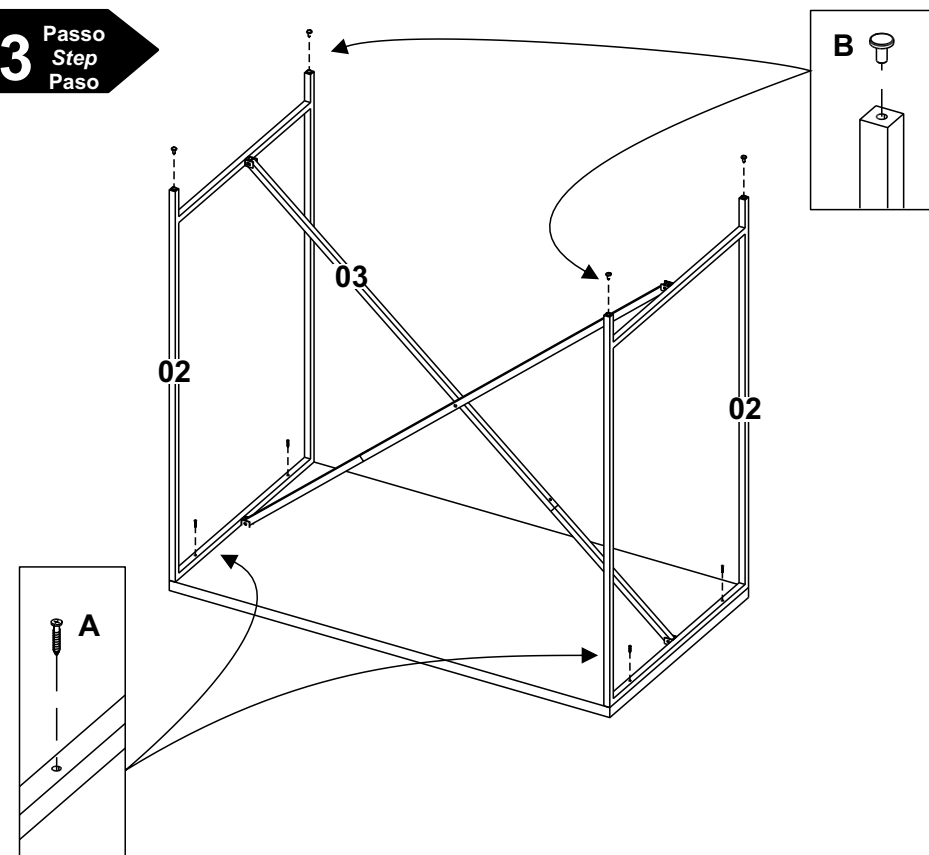
60 min.



FERRAGENS
HARDWARE LIST
LISTA DE MATERIALES

A			3,5 x 35mm	04
B				04
C			30mm	01
D			20mm	04
E				04
F			M6 x 12mm	04
G			M4 x 8mm	02

3 Passo
Step
Paso

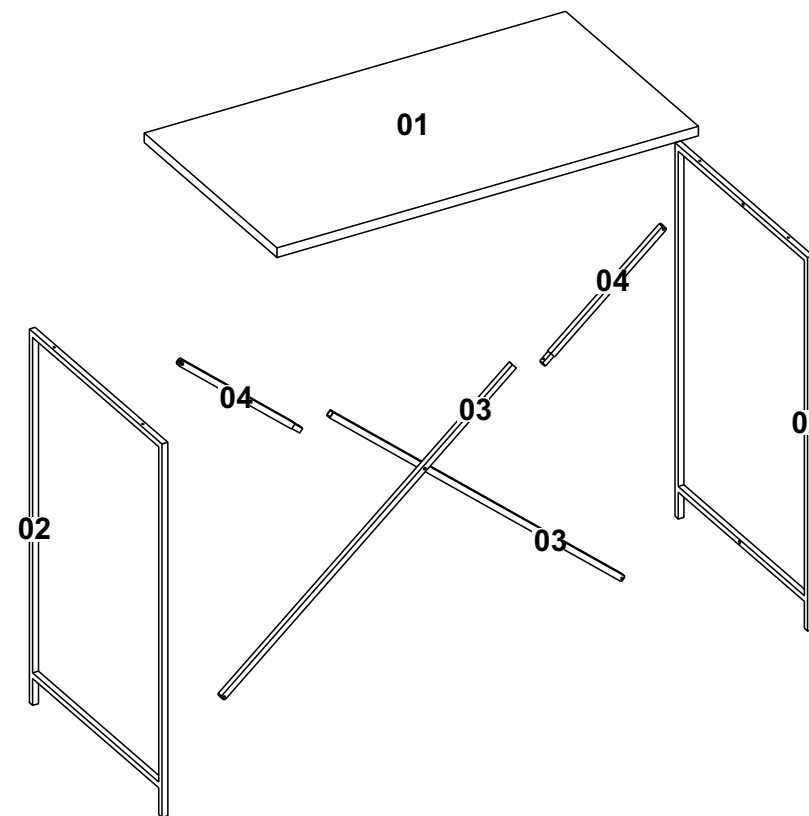
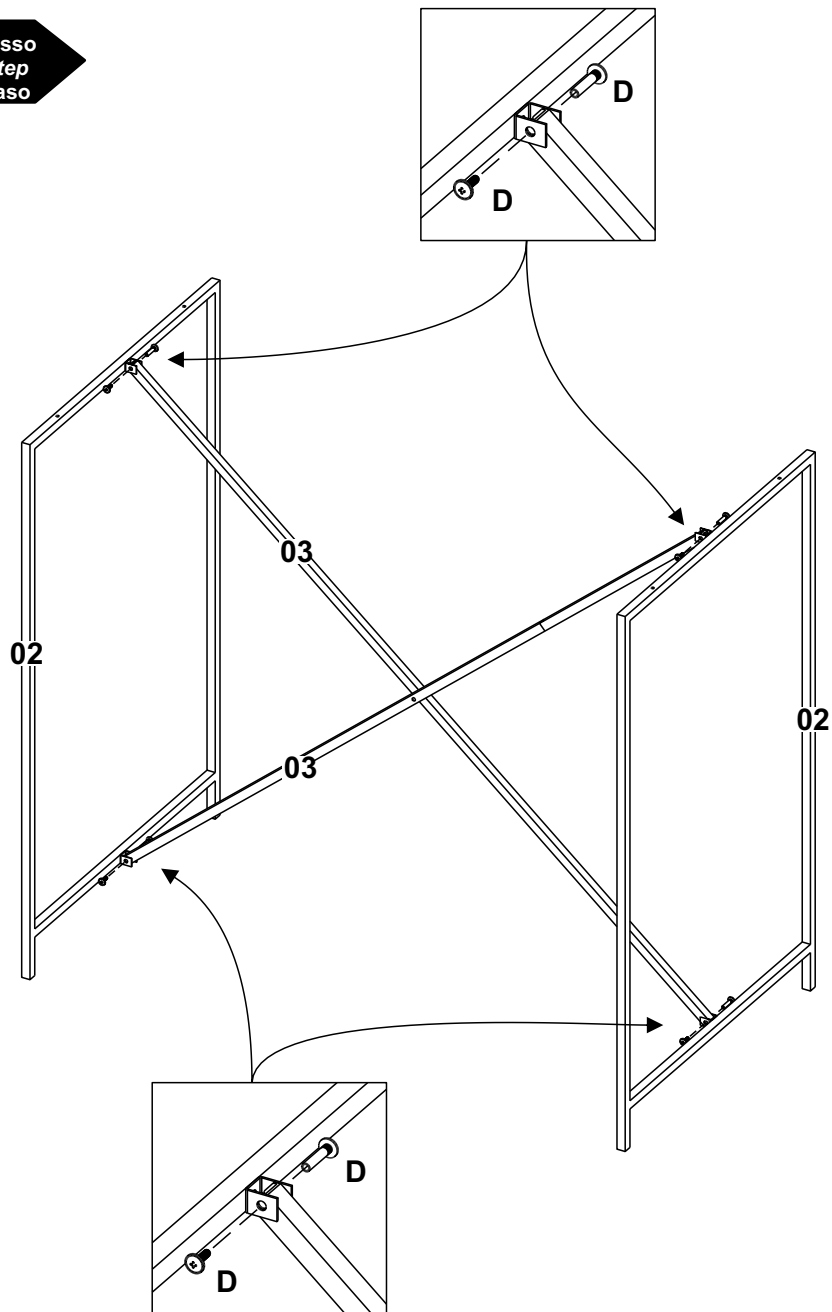


MONTE O MÓVEL COMO NÓS O PRODIZIMOS: COM CARINHO.

ASSEMBLE THE FURNITURE AS WE PRODUCE IT: WITH LOVE.

MONTE EL MUEBLE COMO NOSOTROS LO PRODUCIMOS: CON CARÍÑO.

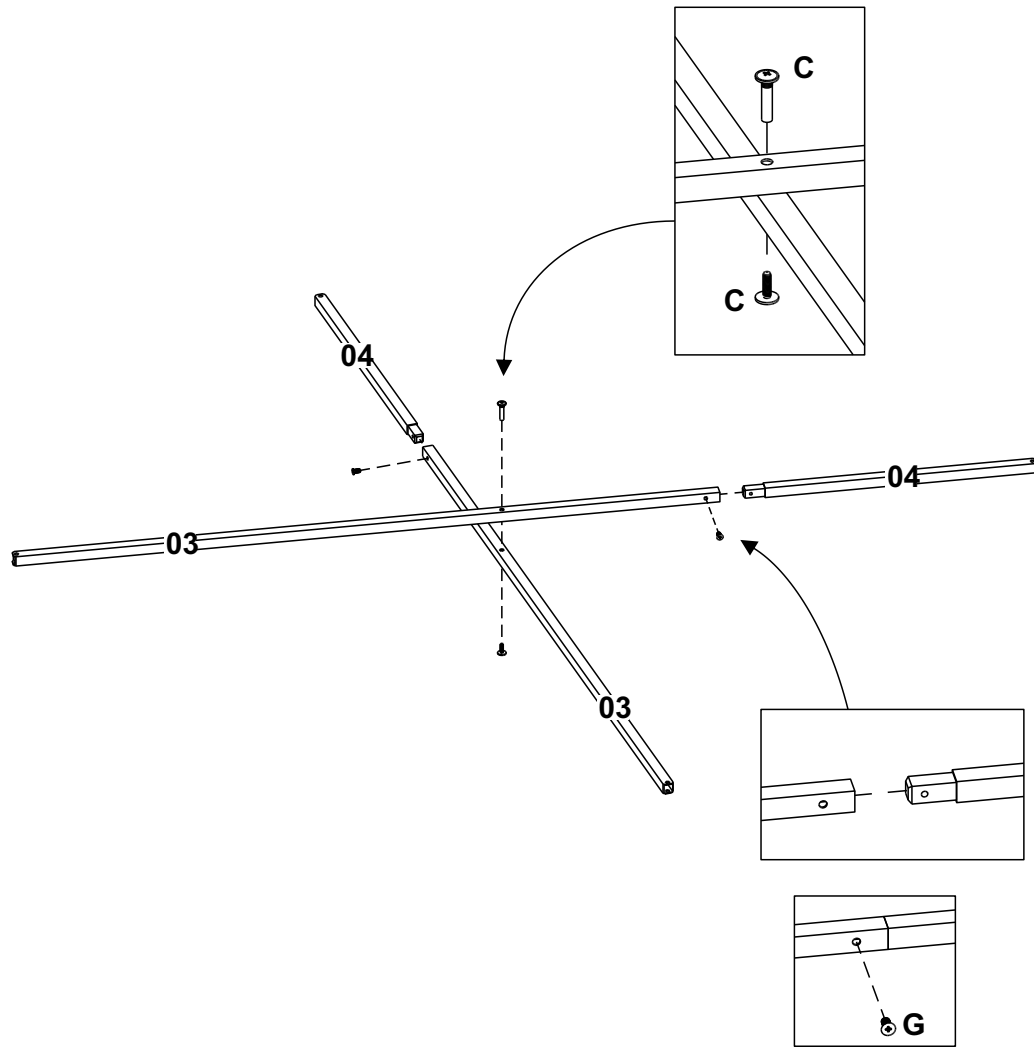
2 Passo
Step
Paso



Denominação Description Denominación	Qde Qty Cad	Dimensão Dimension Dimensión
01 - Tampo / Top / Tapa	01	1100x600x25
02 - Lateral Esquerda / Left Side / Lateral Izquierda	02	975x600x36
03 - Travessa Maior / Large Crossbar / Travessaño Mayor	02	1000x15x15
04 - Travessa Menor / Small Crossbar / Travessaño Menor	02	415x15x15

**ETAPA DE MONTAGEM.
STAGE OF ASSEMBLY.
FASE DE MONTAJE.**

1 Passo
Step
Paso



2 Passo
Step
Paso

