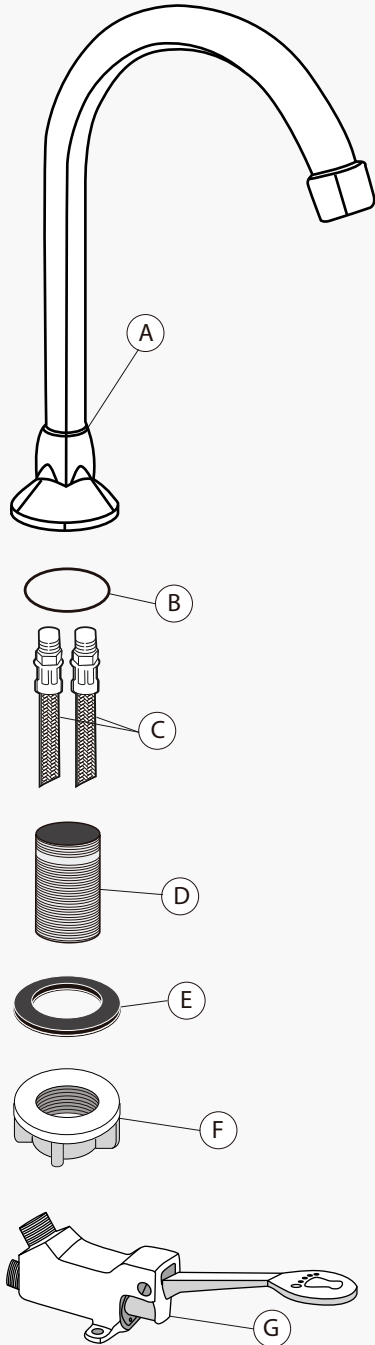
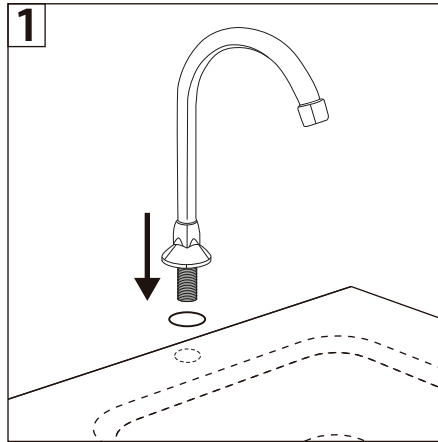


GRIFERÍAS ESPECIALES LAVAPLATOS CON PEDAL

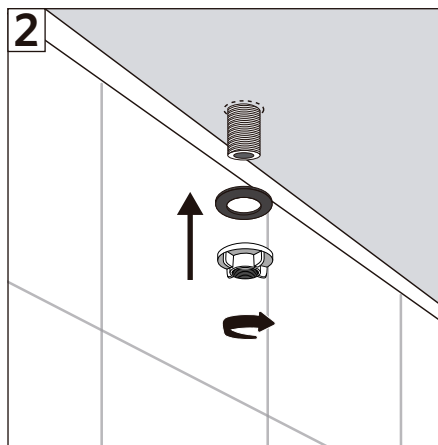


Componentes:

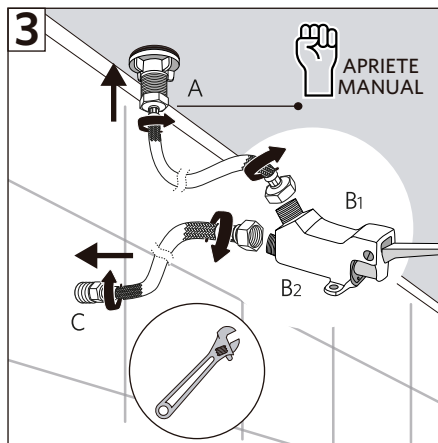
- A. Monomando
- B. O´Ring
- C. Flexibles 1/2"
- D. Tubo Roscado
- E. Sello Goma
- F. Tuerca
- G. Pedal



1- Colocar la campana y el O´Ring en el hilo de la grifería e introducir el cuerpo por las perforaciones del lavaplatos.



1- Por debajo del lavaplatos colocar la goma plana en el hilo de la grifería. Ajustar ambos componentes con la contratuerca.



1. Ajuste firmemente el flexible más largo con conexión de 1/2" HI a la rosca de la tubería de la grifería (A) y ajuste el extremo sobrante al pedal en la rosca superior (B1). El flexible más corto con conexión de 1/2" HI unirá la rosca inferior del pedal (B2) y la toma de agua correspondiente (C). Considere siempre que los flexibles se mantengan sin torsiones para lograr el libre paso de agua.