



RS Series

Modelos: 1 Dial

- FSB R18
- FSB R21
- STF 16
- STF 21

MANUAL DE INSTRUCCIONES
MANUAL DE INSTRUÇÕES
INSTRUCTION MANUAL

IMPORTANTES INSTRUCCIONES DE SEGURIDAD

Cuando se usa un aparato eléctrico, debe seguirse unas precauciones básicas y que vienen incluidas a continuación.

"Leer las instrucciones antes de usar la máquina de coser."

PELIGRO — Para reducir el riesgo de una descarga eléctrica.

1. La máquina no debe dejarse nunca desatendida mientras esté conectada. Desconectar la máquina de la red eléctrica inmediatamente después de su uso y antes de limpiarla.

CUIDADO — Para reducir el riesgo de quemaduras, fuego, descargas eléctricas o causar daños a personas.

1. "No usar la máquina como un juguete."
Prestar atención si fuese necesario cuando la máquina está siendo usada por niños o cerca de ellos.
2. "Este aparato puede ser usado por niños a partir de 8 años (con supervisión de adulto), así como personas sin experiencia o conocimientos del aparato si han recibido la supervisión o la formación referente al uso de este aparato de manera segura y han entendido los peligros que implica. Los niños no deben jugar con el aparato. La limpieza y mantenimiento del usuario no debe realizarse por niños."
3. "Usar la máquina de coser solamente como se describe en este manual.
Usar únicamente los accesorios recomendados por el fabricante y que vienen especificados en este manual."
4. "No trabajar nunca con la máquina en caso de que tenga el cable o el enchufe en malas condiciones, si no cose correctamente, en caso de que se haya caído, haya sido dañada o se haya mojado."
5. "Si se daña el cable de suministro, debe ser sustituido por el fabricante, su agente de servicio o similares a personas calificadas, a fin de evitar un peligro."
6. "No usar la máquina con los orificios de ventilación bloqueados. Mantener los orificios de ventilación de la máquina de coser y el pedal sin acumulación de polvo, suciedad y restos de tejido."
7. "No introducir ni insertar objetos en los orificios de ventilación."
8. "No usar al aire libre"
9. "No usar mientras se estén utilizando productos aerosoles (spray) o en lugares donde se esté administrando oxígeno."
10. "Para desconectar, girar el interruptor hasta la posición Off ("0"), luego desconectar el enchufe de la red."
11. "Apague o desconecte el aparato cuando no lo use, desconecte el aparato antes de llevar a cabo el mantenimiento o sustitución de las lámparas."
12. "No desconectar el enchufe tirando del cable. Para desconectar, tirar de la clavija, no del cable."

13. "Mantener los dedos alejados de todas las partes móviles de la máquina. Tener un cuidado especial con la aguja."
14. "Usar siempre la placa de agujas apropiada. Una placa de agujas impropia puede producir la rotura de la aguja."
15. "No usar agujas despuntadas o torcidas."
16. "No presionar ni tirar del tejido mientras se está cosiendo. Esto podría doblar la aguja y romperla."
17. "Situar el interruptor principal de la máquina en posición Off ("0") cuando se realice algún ajuste en el área de la aguja como enhebrar la aguja, cambiar la aguja, cambiar la canilla, cambiar el pie prensatelas y similares."
18. "Desconectar siempre la máquina de la red eléctrica cuando se retiren las tapas, para lubricar, o cuando se realice algún otro tipo de ajuste mecánico mencionado en el manual de instrucciones."
19. "Para evitar descargas eléctricas, no ponga la máquina ni el cable o enchufe en agua u otros líquidos."
20. "La lámpara LED de potencia máxima es 0,3 W, la tensión máxima es de DC 5V, si se daña la lámpara LED, que no debe usar el producto y enviarlo a la fabricación o el agente de servicio para reparar o reemplazar a la vez."
21. "Atención los siguientes campos para evitar lesiones:
 - Desconecte el pedal del aparato cuando no lo use:
 - Desconecte el pedal del aparato antes de realizar cualquier tipo de mantenimiento."

PARTES MÓVILES — Para reducir el riesgo de daños personales, apague y desconecte antes de cualquier mantenimiento. Cierre la tapa antes de utilizar la máquina.

CONSERVE ESTE MANUAL DE INSTRUCCIONES

Esta máquina de coser es para uso doméstico

Este instrumento se conforma con directivo de CEE 2014/30/EU cubriendo supresión contra interferencia de radio.



Por favor, recuerde que estos productos deben ser reciclados de acuerdo con la legislación nacional referente a productos eléctricos y electrónicos. Si tiene alguna duda al respecto, por favor contacte con el distribuidor.

IMPORTANTE INSTRUÇÕES DE SEGURANÇA

"Ao utilizar um aparelho elétrico, algumas precauções básicas de segurança devem ser sempre seguidas"
"Leia todas as instruções antes de usar a sua máquina de costura."

"PERIGO — Para reduzir o risco de uma descarga elétrica"

1. Nunca descuide da máquina durante o tempo em que estiver conectada. Desconecte a máquina da rede elétrica imediatamente após o seu uso, antes de limpá-la.

"CUIDADO — Para evitar queimaduras, fogo, descargas elétricas ou causar danos a outras pessoas:"

1. "Não permita que seja usado como brinquedo. Prestar atenção se for necessário quando esta máquina de costura é usada por crianças ou na presença delas."
2. "Este aparelho pode ser utilizado por crianças com idade igual ou superior a 8 anos (com supervisão de um adulto), ou com a falta de experiência e conhecimento, somente sob supervisão ou se receberam instruções sobre o uso do aparelho de forma segura e compreender os riscos envolvidos. As crianças não devem brincar com o aparelho. Limpeza e manutenção da máquina deverá não ser feito por crianças."
3. "Use esta máquina de costura é somente para o uso pretendido conforme descrito neste manual. Use apenas anexos recomendados pelo fabricante, conforme contido neste manual."
4. "Nunca opere esta máquina de costura se ela tiver um cabo ou a tomada danificada. Se não estiver funcionando corretamente, se tiver sofrido uma queda ou molhada. Leve a máquina de costura ao revendedor ou serviço autorizado mais próximo para exame, reparo, ou ajuste mecânico."
5. "Se o cabo da tomada estiver danificado, deve ser substituído pela fabricante, serviço autorizado ou pessoas qualificadas para evitar um perigo."
6. "Nunca opere a máquina de costura com os orifícios de ventilação bloqueados ntenha os orifícios de ventilação da máquina de costura e o pedal sem acumulação de pó, sujeira e restos de tecido."
7. "Não introduza nem insira objetos nos orifícios de ventilação."
8. "Somente para uso interno"
9. "Não opere onde produtos em aerossol (spray) estão sendo manipulado."
10. " Para desconectar, coloque o interruptor na posição off ("0"), depois remova o plugue da tomada."
11. "Desligue ou desconecte o aparelho quando for deixar de usá-lo. Desligue o aparelho antes de realizar a manutenção ou substituição da lâmpada."
12. "Não desligue puxando pelo cabo. Para desconectar, segure a tomada, não o cabo."
13. Mantenha os dedos longe de todas as partes móveis. Um cuidado especial é necessário em torno da agulha."
14. "Nunca costure com uma placa de agulha danificada, poderá entortar ou quebrar a agulha."

15. "Não use agulhas tortas."
16. "Não pressionar ou tirar o tecido quando estiver costurando. Pode entortar ou quebrar a agulha."
17. "Desligue a máquina de costura ao fazer qualquer ajuste na área da agulha, como passar a linha na agulha, trocar a agulha, bobina, ou mudar a sapatilha, etc."
18. "desconectar sempre a máquina de costura da tomada elétrica ao remover as capas, para lubrificar ou quando realizar algum outro tipo de ajuste mecânico mencionados no manual de instruções."
19. "Para evitar choques elétricos, nunca coloque a máquina nem o cabo da tomada dentro da água ou outros líquidos."
20. "A potência máxima da lâmpada LED é de 0,3w, a tensão máxima é de DC 5v, se a lâmpada LED estiver danificada, você não deve usar o produto e envie para o fabricante ou serviço autorizado para reparar ou substituir imediatamente."
21. "Prestar especial atenção às seguintes ações para evitar ferimentos:
- Desconecte o pedal controlador de velocidade do aparelho quando não for usar:
- Desconecte o controlador de velocidade do aparelho antes de realizar qualquer tipo de manutenção."

"CUIDADO — Peças móveis - Para reduzir o risco de ferimentos, desligue-o antes de fazer manutenção. Fechar a capa antes de operar a máquina."

"CONSERVE ESTE MANUAL DE INSTRUÇÕES"

"Este produto é para uso doméstico ou equivalente."

Este aparelho está em conformidade com o EEC Directiva 2014/30 / EU, que abrange os compatibilidade eletromagnética.



Este equipamento é marcado com o símbolo de reciclagem. Não descarte este produto como lixo municipal indiferenciado. Recolha desses resíduos separadamente para tratamento especial é necessário. (União Europeia apenas)

"IMPORTANT SAFETY INSTRUCTIONS"

"When using an electrical appliance, basic safety precautions should always be followed, including the following."

"Read all instructions before using this sewing machine."

"DANGER— To reduce the risk of electric shock:"

1. "This sewing machine should never be left unattended when plugged in. Always unplug this sewing machine from the electric outlet immediately after using and before cleaning."

"WARNING— To reduce the risk of burns, fire, electric shock, or injury to persons:"

1. "Do not allow to be used as a toy. Close attention is necessary when this sewing machine is used by or near children."
2. "This appliance can be used by children aged from 8 years (with adult supervision), lack of experience and knowledge if they have been given supervision or instruction concerning use of the appliance in a safe way and understand the hazards involved. Children shall not play with the appliance. Cleaning and user maintenance shall not be made by children"
3. "Use this sewing machine only for its intended use as described in this manual. Use only attachments recommended by the manufacturer as contained in this manual."
4. "Never operate this sewing machine if it has a damaged cord or plug, if it is not working properly, if it has been dropped or damaged, or dropped into water. Return the sewing machine to the nearest authorized dealer or service center for examination, repair, electrical or mechanical adjustment."
5. "If the supply cord is damaged, it must be replaced by the manufacturer, its service agent or similarly qualified persons in order to avoid a hazard."
6. "Never operate the sewing machine with any air openings blocked. Keep ventilation openings of the sewing machine and foot control free from the accumulation of lint, dust, and loose cloth."
7. "Never drop or insert any object into any opening."
8. "Indoors use only."
9. "Do not operate where aerosol (spray) products are being used or where oxygen is being administered."
10. "To disconnect, turn switch to the off ("0") position, then remove plug from outlet."
11. "Switch off or unplug the appliance when leaving it unattended, unplug the appliance before carrying out maintenance or replacing lamps."
12. "Do not unplug by pulling on cord. To unplug, grasp the plug, not the cord."
13. "Keep fingers away from all moving parts. Special care is required around the sewing machine needle."
14. "Never sew with a damaged needle plate as this can cause needle to break."

15. "Do not use bent needles."
16. "Do not pull or push fabric while stitching. It may deflect the needle causing it to break."
17. "Switch the sewing machine off ("0") when making any adjustments in the needle area, such as threading needle, changing needle, threading bobbin, or changing presser foot, etc."
18. "Always unplug sewing machine from the electrical outlet when removing covers, lubricating, or when making any other user servicing adjustments mentioned in the instruction manual."
19. "To avoid electrical shock never put the machine nor the mains cable or mains plug into water or other liquids."
20. "The LED lamp maximum power is 0.3W, maximum voltage is DC 5V. If the LED light is damaged, you should not use the product and send it to the manufacture or service agent to repair or replace at once."
21. "Caution - to avoid injury:
 - Unplug the foot controller of the appliance when leaving it unattended.
 - Unplug the foot controller of the appliance before carrying out any maintenance."

"CAUTION— Moving parts - To reduce risk of injury, switch off before servicing. Close cover before operating machine."

"SAVE THESE INSTRUCTIONS"

"This product is for household use, or equivalent."

This appliance complies with EEC Directive 2014/30/EU covering the electromagnetic compatibility.



DISPOSAL:

This equipment is marked with the recycling symbol. Do not dispose this product as unsorted municipal waste. Collection of such waste separately for special treatment is necessary. (European Union only)

INDICE DE CONTENIDOS

1. PRINCIPALES PARTES DE LA MAQUINA	2. EMPEZAR A COSER
Identificación de los componentes de la máquina ----- 10 - 13	Costura recta----- 34
Accesorios ----- 14	Puntada zig-zag----- 35
Preparación de la máquina ----- 15	Puntada recta----- 36-37
Pedal ----- 15	Cambio del pie prensatelas----- 38
Interruptor encendido/luz ----- 16	Guía de referencia del número de puntada ----- 39 - 40
Utilización del brazo libre ----- 16	Como usar puntadas incorporadas----- 41 - 47
Porta carretes----- 16	Costuras elásticas, Puntada invisible, Sobre costura
Placa altura prensatelas, Placa cubre impelentes ----- 17	Imitación Overlock o Costura Overlock, Fruñido con puntada Panal de abeja, Costura para remendar o parchar, Costura de cierre o cremallera, Pie teflon foot
Llenado del carretel----- 18 - 19	Confección de ojales y Ajuste del equilibrio de puntadas del ojal ----- 48 - 50
Extracción de la bobina de la lanzadera ----- 20	Costura de Aplicación ----- 51
Inserción del carretel en la cápsula bobina ----- 20	Costura para Bordar----- 52
Inserción de la bobina en la lanzadera ----- 21	Enhebrador de aguja doble----- 53
Enhebrado del hilo superior ----- 22-23	3. CUIDE SU MAQUINA
Empleo del enhebrador automático de aguja según modelo ----- 24-25	Limpiar el área del transportador y la lanzadera ----- 54 - 56
Extracción del hilo del carretel ----- 26-27	
Tabla de hilo, aguja y material ----- 28-29	4. CUADRO DE VERIFICACION DE RENDIMIENTO
Cambio de la aguja----- 30	----- 57 - 59
Ajuste de la tensión del hilo de la bobina con su carretel ----- 31	
Ajuste de la tensión del hilo superior ----- 32	
Selección de Puntadas y Largo de Puntada (modelo de 2 diales) ----- 33	

Dimensiones: 42cm x 21cm x 31cm
 Peso del equipo: 6.4kg
 Voltaje nominal, Frecuencia nominal:
 230V 50Hz, 220 - 240V 50/60Hz
 Consumo nominal: 60W
 Uso de temperatura ambiente:
 temperatura normal
 Nivel de ruido acústico: menos de 72db(A)

ÍNDICE

1. CONHECENDO A SUA MÁQUINA DE COSTURA	2. COMEÇANDO A COSTURAR
Identificação da máquina ----- 10 - 13	Straight sewing ----- 34
Acessórios ----- 14	Costura zigue zague ----- 35
Preparando a máquina ----- 15	Straight stitching ----- 36 - 37
Pedal controlador de velocidade ----- 15	Trocando de sapatilhas ----- 38
Interruptor liga-deslida da máquina e do led ----- 16	Guia de referência do padrão de número --- 39 - 40
Usando o braço livre ----- 16	How to use built in stitches ----- 41 - 47
Pino porta carretel ----- 16	Stretch Stitching, Ponto invisível, Overcasting Overlocking, Smocking, Multi-stitch Zigzag Zipper sewing, Teflon foot
Alavanca levantadora da sapatilha, Placa isoladora dos dentes ----- 17	Buttonhole making ----- 48 - 50
Enchendo a bobina ----- 18 - 19	Applique Work ----- 51
Retirando a bobina da caixa da lançadeira ----- 20	Applique Work ----- 52
Colocando a bobina na caixa da bobina ----- 20	3. CUIDANDO DE SUA MÁQUINA
Colocando a caixa da bobina na lançadeira ----- 21	Limçando os dentes e a área do lançadouro ----- 54 - 56
Passando a linha na máquina ----- 22 - 23	4. LISTA DE VERIFICAÇÃO DE RENDIMENTO
Usando o passador automático de linha na agulha ----- 24 - 25	----- 57 - 59
Laçando a linha da bobina ----- 26 - 27	
Tabela de agulhas, linhas e tecidos ----- 28 - 29	
Trocando de agulha ----- 30	
Ajustando a tensão da linha da bobina ----- 31	
Ajustando a tensão da linha de cima ----- 32	
Various controls ----- 33	

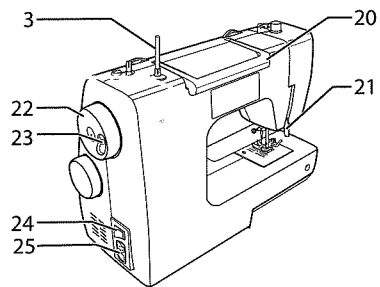
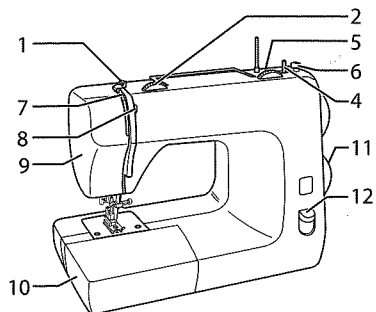
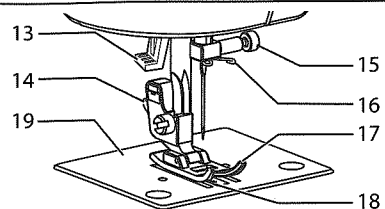
Dimensões: 42cm x 21cm x 31cm
 Peso do equipamento: 6.4kg
 Voltagem nominal, Frequência nominal :
 230V 50Hz, 220 - 240V 50/60Hz
 Consumo nominal : 60W
 Uso da temperatura ambiente:
 temperatura normal
 Nível de ruído acústico: menos de 72db (A)

TABLE OF CONTENTS

<p>1. KNOWING YOUR SEWING MACHINE</p> <p>Machine identification ----- 10 - 13</p> <p>Accessories ----- 14</p> <p>Setting up your machine ----- 15</p> <p>Foot control ----- 15</p> <p>Power/light switch ----- 16</p> <p>Converting to free-arm sewing ----- 16</p> <p>Spool pins ----- 16</p> <p>Presser foot lifter, Darning plate ----- 17</p> <p>Winding bobbin ----- 18 - 19</p> <p>Removing bobbin case from shuttle ----- 20</p> <p>Inserting bobbin into bobbin case ----- 20</p> <p>Inserting bobbin case into shuttle ----- 21</p> <p>Threading the top thread ----- 22 - 23</p> <p>Using automatic needle threader ----- 24 - 25</p> <p>Picking up bobbin thread ----- 26 - 27</p> <p>Needle, thread and fabric chart ----- 28 - 29</p> <p>Changing the needle ----- 30</p> <p>Adjusting bobbin thread tension ----- 31</p> <p>Adjusting top thread tension ----- 32</p> <p>Various controls ----- 33</p>	<p>2. STARTING TO SEW</p> <p>Straight sewing ----- 34</p> <p>Zigzag sewing ----- 35</p> <p>Straight stitching ----- 36-37</p> <p>Changing presser foot ----- 38</p> <p>Pattern number reference guide ----- 39 - 40</p> <p>How to use built in stitches ----- 41 - 47</p> <p style="padding-left: 20px;">Stretch Stitching, Blind hem stitch, Overcasting</p> <p style="padding-left: 20px;">Overlocking, Smocking, Multi-stitch Zigzag</p> <p style="padding-left: 20px;">Zipper sewing, Teflon foot</p> <p>Buttonhole making ----- 48 - 50</p> <p>Applique Work ----- 51 - 52</p> <p>Twin needle threading ----- 53</p> <p>3. CARING FOR YOUR MACHINE</p> <p>Cleaning the feed dogs and shuttle area ----- 54 - 56</p> <p>4. PERFORMANCE CHECKLIST ----- 57 - 59</p>
---	---

Dimensions: 42cm x 21cm x 31cm
 Mass of the equipment: 6.4kg
 Rated Voltage, Rated Frequency:
 230V 50Hz, 220 - 240V 50/60Hz
 Rated input: 60W
 Using ambient temperature:
 Normal temperature
 Acoustic noise level: less than 72db(A)

Modelo con Dial lateral
Side dial type
Side dial type



1. PRINCIPALES PARTES DE LA MÁQUINA

IDENTIFICACIÓN DE LOS COMPONENTES DE LA MÁQUINA

1. Disco de tensión
2. Control tensión hilo
3. Portacarrete
4. Eje devanador del carretel
5. Control del largo de puntada (Solo modelo de 2 diales)
6. Freno del bobinador de canilla
7. Palanca tira-hilos
8. Guía hilo superior
9. Cubierta frontal
10. Mesita de extensión/caja de accesorios
11. Selector de puntadas
12. Palanca de remate
13. Enhebrador automático
14. Palanca expulsión prensatelas
15. Tornillo soporte de agujas
16. Guía hilos
17. Prensatelas
18. Dientes de arrastre
19. Placa de agujas
20. Mango
21. Palanca pie prensatelas
22. Volante
23. Seguro del volante
24. Interruptor encendido/luz
25. Conector del cable

1. CONHECENDO A SUA MÁQUINA DE COSTURA

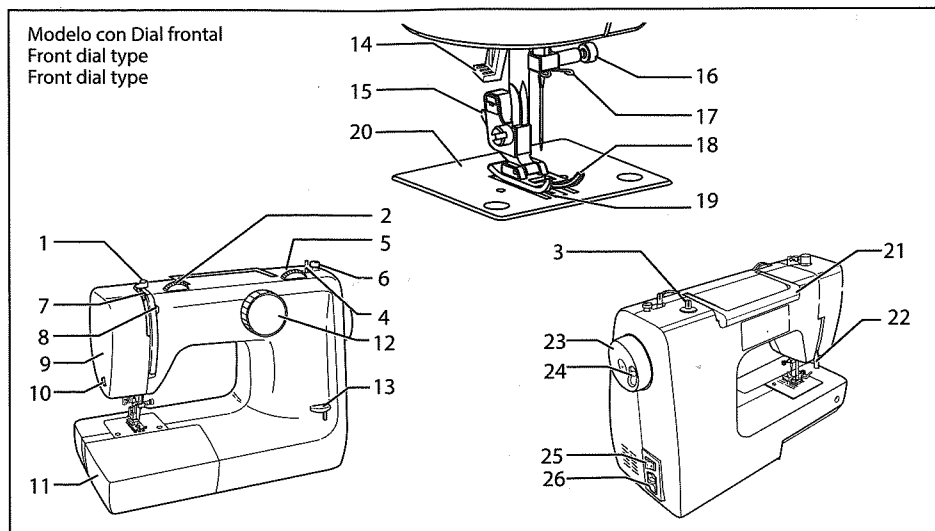
IDENTIFICAÇÃO DA MÁQUINA

1. Discos de tensão
2. Controlador de tensão da linha
3. Porta carrete
4. Pino enchedor da bobina
5. Controlador do comprimento do ponto (only 2 dial model)
6. Limitador do enchedor da bobina
7. Estica fio
8. Upper tension plate
9. Tampa lateral
10. Mesa extensora/ caixa de acessórios
11. Seletor de pontos
12. Alavanca de retrocesso
13. Passador de linha na agulha
14. Alavanca de suporte da sapatilha
15. Parafuso da agulha
16. Guia fio
17. Sapatilha
18. Dentes
19. Chapa da agulha
20. Alça
21. Alavanca levantadora da sapatilha
22. Volante
23. Declutch knob
24. Interruptor liga-desliga da máquina e do LED
25. Conector do cabo de energia

1. KNOWING YOUR SEWING MACHINE

MACHINE IDENTIFICATION

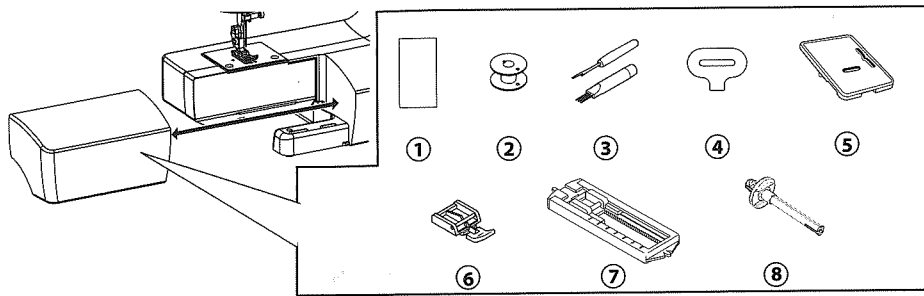
1. Tension disk
2. Thread tension control
3. Spool pin
4. Bobbin winder shaft
5. Stitch length dial (only 2 dial model)
6. Bobbin winder stop
7. Thread take-up
8. Upper tension plate
9. Face cover
10. Removable extension table/ Accessory box
11. Pattern selection dial
12. Reverse sewing lever
13. Automatic needle threader
14. Foot release lever
15. Needle clamp screw
16. Thread guide
17. Presser foot
18. Feed dogs
19. Needle plate
20. Handle
21. Presser foot lifter
22. Hand wheel
23. Declutch knob
24. Power/light switch
25. Cord socket



1. Guía para enhebrar el hilo
2. Control tensión hilo superior
3. Porta carretel
4. Devanador
5. Control del largo de puntada (solo modelo 2 diales)
6. Freno del bobinador del carretel
7. Tira-hilos
8. Guía del hilo superior
9. Tapa lateral
10. Cuchilla para cortar el hilo (Opcional)
11. Caja de accesorios
12. Volante
13. Palanca para coser en reversa

14. Enhebrador automático (Opcional)
 15. Palanca expulsión prensatelas
 16. Tornillo soporte de agujas
 17. Guía hilos
 18. Pie prensatelas
 19. Dientes de arrastre
 20. Placa de agujas
 21. Manija
 22. Palanca pie prensatelas
 23. Volante
 24. Seguro del volante
 25. Interruptor encendido/luz
 26. Enchufe
1. Discos de tensão
 2. Controlador de tensão da linha
 3. Porta carretel
 4. Pino enchedor da bobina
 5. Controlador do comprimento do ponto (only 2 dial model)
 6. Limitador do enchedor da bobina
 7. Estica fio
 8. Upper tension plate
 9. Tapa lateral
 10. Thread cutter (Option)
 11. Mesa extensora/ caixa de acessórios
 12. Seletor de pontos
 13. Alavanca de retrocesso
 14. Passador de linha na agulha
 15. Alavanca de suporte da sapatilha
 16. Parafuso da agulha
 17. Guia fio
 18. Sapatilha
 19. Dentes
 20. Chapa da agulha
 21. Alça
 22. Alavanca levantadora da sapatilha
 23. Volante
 24. Declutch knob
 25. Interruptor liga-desliga da máquina e do LED
 26. Conector do cabo de energia

1. Tension disk
2. Thread tension control
3. Spool pin
4. Bobbin winder shaft
5. Stitch length dial (only 2 dial model)
6. Bobbin winder stop
7. Thread take-up
8. Upper tension plate
9. Face cover
10. Thread cutter (Option)
11. Removable extension table/ Accessory box
12. Pattern selection dial
13. Reverse sewing lever
14. Automatic needle threader
15. Foot release lever
16. Needle clamp screw
17. Thread guide
18. Presser foot
19. Feed dogs
20. Needle plate
21. Handle
22. Presser foot lifter
23. Hand wheel
24. Declutch knob
25. Power/light switch
26. Cord socket



ACCESORIOS

1. Agujas
1a Agujas
1b Aguja doble
(Modelos FSB R21 - STF 21)
2. Carretel
3. Cortador para ojal y brocha
4. Llave para desatornillar placa de la aguja
5. Placa cubre impelente
6. Pie para coser cierres
7. Pie para ojal
8. Porta carretel

El prensatelas que viene con la máquina de coser se llama pie prensatelas universal y será usado para la mayoría de sus costuras.

ACESSÓRIOS

1. Agulhas
2. Bobinas
3. Abridor de caseados/descosturador/pincel
4. Chave de fenda para placa da agulha
5. Placa isoladora dos dentes
6. Sapatilha de zíper
7. Sapatilha para caseado
8. Porta carretel

A sapatilha que vem com a máquina de costura é chamado de sapatilha para uso geral e será usado para a maioria de suas costuras

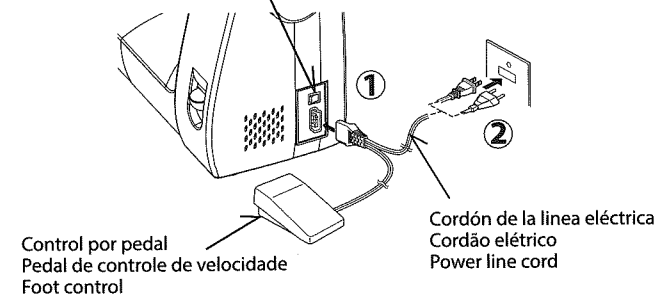
ACCESSORIES

1. Needles
2. Bobbins
3. Buttonhole opener/Seam ripper and brush
4. Screwdriver for needle plate
5. Darning plate
6. Zipper foot
7. Buttonhole foot
8. Spool pin

The foot that comes on your sewing machine is called the general purpose foot and will be used for the majority of your sewing.

A

Poner el Interruptor de corriente/luz de velocidad en "OFF"
Para desligar a máquina colocar o interruptor na posição "OFF"
Set power/light switch at "OFF"



PREPARACIÓN DE LA MÁQUINA

PEDAL

Conecte el enchufe del pedal en la máquina (1) y en el enchufe (2) como muestra la ilustración.

INTERRUPTOR ENCENDIDO/LUZ

La máquina no funcionará hasta accionar este interruptor. El mismo interruptor acciona al tiempo la máquina y su luz.



Siempre desconecte la máquina de la fuente de alimentación retirando el enchufe del tomacorriente de la pared.

PREPARANDO A MÁQUINA

PEDAL CONTROLADOR DE VELOCIDADE

Conecte o plugue do pedal controlador de velocidade no soquete da máquina (1) e a tomada na parede (2) conforme ilustrado.

INTERRUPTOR LIGA-DESLIDA DA MÁQUINA E DO LED

Sua máquina não funcionará até que o interruptor liga-desliga da máquina e do LED esteja ligado. O interruptor controla tanto a energia e a luz.



Sempre desconecte a máquina da fonte de alimentação removendo o plugue da tomada elétrica.

SETTING UP YOUR MACHINE

FOOT CONTROL

Connect the plug of the foot control into the machine socket (1) and your wall outlet (2) as illustrated.

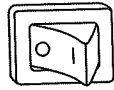
POWER/LIGHT SWITCH

Your machine will not operate until the power/light switch is turned on. The same switch controls both the power and the light.

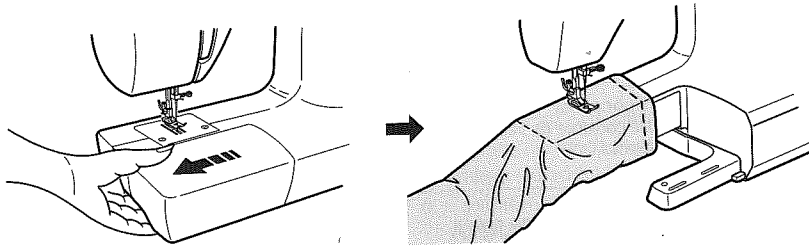
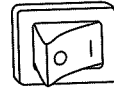


Always disconnect the machine from power supply by removing the plug from the electrical outlet.

Interruptor corriente/luz "OFF"
Interruptor LIGA-DESLIGA na posição *OFF"
Power/light switch "OFF"



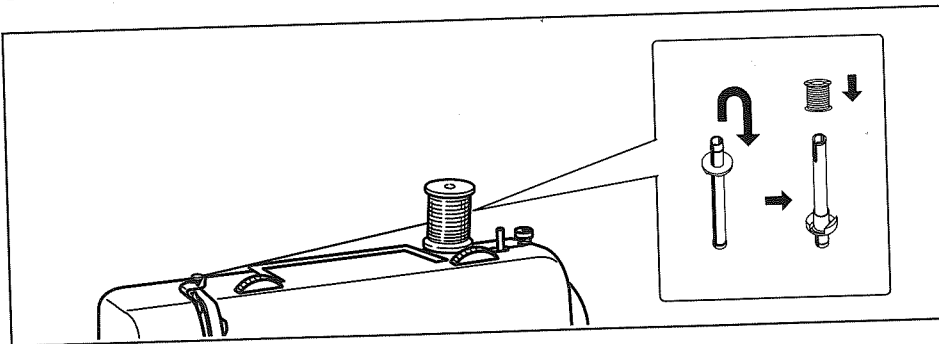
Interruptor corriente/luz "ON"
Interruptor LIGA-DESLIGA na posição "ON"
Power/light switch "ON"



UTILIZACIÓN DEL BRAZO LIBRE

USANDO O BRAÇO LIVRE

CONVERTING TO FREE-ARM SEWING



PORTA CARRETES

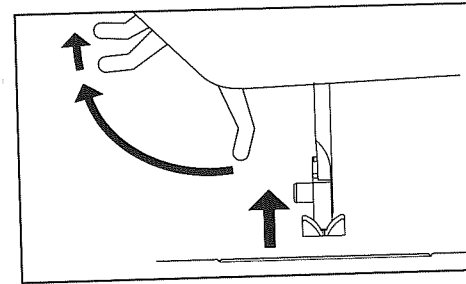
Levantarse el porta carretel hacia arriba.

PINO PORTA CARRETEL

Pull out and stand spool pin.

SPOOL PINS

Pull out and stand spool pin.



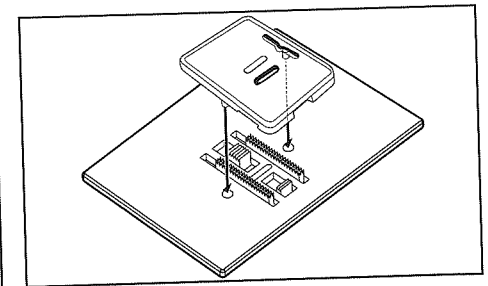
PALANCA ALTURA PRENSATELAS

Su prensateles tiene tres posiciones.

1. Bajar el prensateles para coser.
2. Levantar la palanca a la posición media para insertar o mover la tela.
3. Levantar a la posición más alta para acomodar telas más gruesas.

PLACA CUBRE IMPELENTES

Use la placa cubre dientes cuando deba controlar la alimentación del tejido para costura de botones, trabajo de bordado libre y zurcido. Alzar la aguja y el pie prensateles y montar la placa cubre impelente sobre la plancha de agujas, con los dos pasadores de la parte posterior introducidos en los agujeros de la placa aguja.



ALAVANCA LEVANTADORA DA SAPATILHA

Tem três posições para sua alavanca levantadora da sapatilha.

1. Abaixar a sapatilha para costurar.
2. Levantar a alavanca até a posição média para colocar ou retirar o tecido.
3. Levantar a posição mais alta para acomodar tecidos mais grossos.

PLACA ISOLADORA DOS DENTES

Use a placa isoladora dos dentes para controlar a alimentação do tecido para pregar botões e trabalho com bordados livres com bastidor e cerzadura. Levantar a agulha e a sapatilha encaixando os dois pinos da placa isoladora nos furos da placa da agulha, como mostra a ilustração.

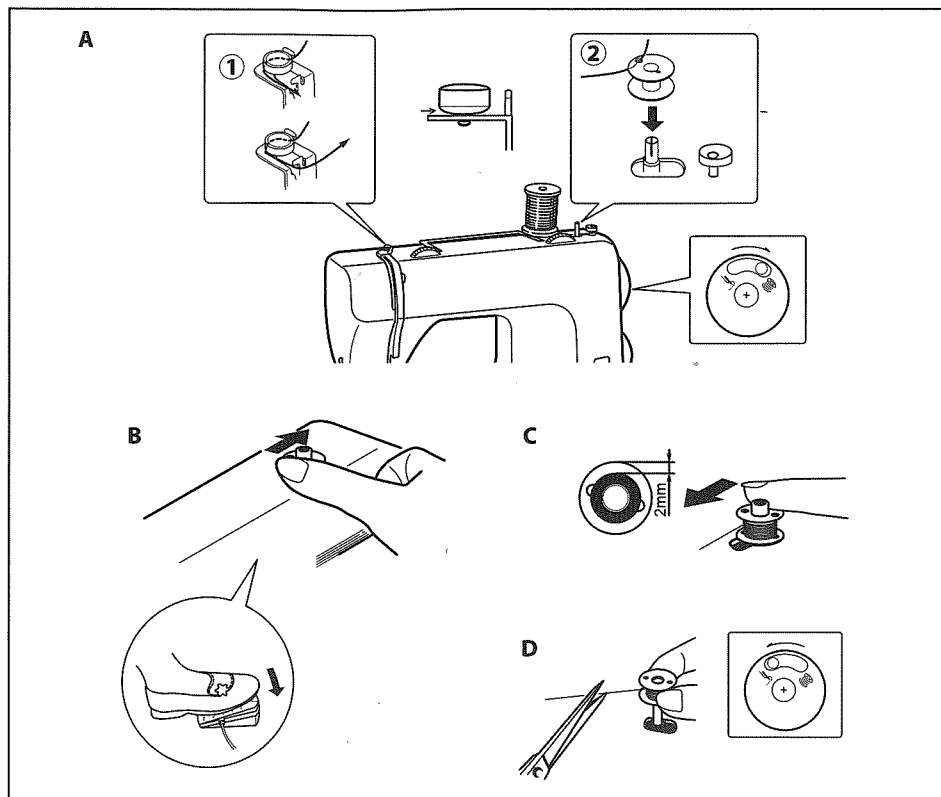
PRESSER FOOT LIFTER

There are three positions for your presser foot.

1. Lower the presser foot to sew.
2. Raise the lifter to the middle position to insert or remove fabric, and to change presser foot.
3. Lift it to its highest position to accommodate thicker fabrics.



DARNING PLATE

Use the darning plate when you need to control fabric feeding for button sewing, free motion work and free motion darning. Raise needle and presser foot, and position darning plate onto the needle plate with the two pins on the back inserted to the holes of needle plate.



LLENADO DEL CARRETEL

ESTE SEGURO DE USAR BOBINAS CLASE 15J


1. Coloque un cono de hilo en el pasador del carrete. Pase el hilo a través de la guía del hilo como muestra. (fig A-1)
2. Pase el final del hilo por el agujero de el carrete como se muestra. Empuje el eje del bobinador hasta desplazarlo lo máximo posible a la izquierda. Coloque el carrete sobre su eje (fig A-2)
3. Mueva el seguro del volante en la dirección. ()
4. Empuje el eje de la devanadora hacia la derecha hasta que haga clic. Presione el pedal para enrollar el carrete. (fig B)
5. Cuando el carrete esté lo suficientemente enrollado (vea la fig C) pare la máquina. Empuje el eje de la devanadora hacia la izquierda y retire el carrete.
6. Quite el carrete del eje de la devanadora y corte el hilo. (fig D)
7. Mueva la perilla de desembrague en la dirección. ()
8. Siempre gire el volante hacia usted y escuche el "clic" dentro del volante, antes de coser.



Nunca toque la perilla de desembrague mientras cose o puede causar problemas.


ENCHENDO A BOBINA

Sempre use bobinas de classe 15J.

1. Put a spool of thread on the spool pin. Draw thread from spool through thread guide as shown. (fig A-1)
2. Passe a ponta da linha pelo buraco da bobina como indicado. Place bobbin on to bobbin winder shaft. (fig A-2)
3. Move the declutch knob into the () direction.




Never touch declutch knob while sewing or it may cause trouble.

4. Push bobbin winder shaft to right until it clicks. Press on foot controller to wind bobbin. (fig B)
5. When the bobbin is wound enough, (see fig C) stop the machine. Push bobbin winder shaft to the left, and remove bobbin.
6. Take the bobbin off the bobbin winder shaft, and cut the thread. (fig D)
7. Move the declutch knob into the () direction.
8. Always turn the handwheel towards you and listen for the "click" inside the handwheel, before sewing.

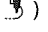
WINDING BOBBIN

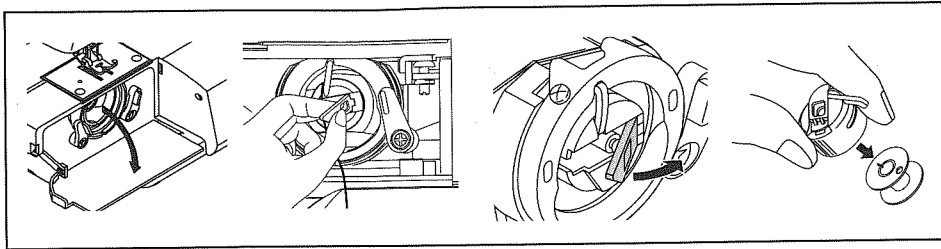
Be sure to use Class 15J bobbins.

1. Put a spool of thread on the spool pin. Draw thread from spool through thread guide as shown. (fig A-1)
2. Pull end of thread through hole in bobbin as shown. Place bobbin on to bobbin winder shaft. (fig A-2)
3. Move the declutch knob into the () direction.



Never touch declutch knob while sewing or it may cause trouble.

4. Push bobbin winder shaft to right until it clicks. Press on foot controller to wind bobbin. (fig B)
5. When the bobbin is wound enough, (see fig C) stop the machine. Push bobbin winder shaft to the left, and remove bobbin.
6. Take the bobbin off the bobbin winder shaft, and cut the thread. (fig D)
7. Move the declutch knob into the () direction.
8. Always turn the handwheel towards you and listen for the "click" inside the handwheel, before sewing.



EXTRACCIÓN DE LA BOBINA DE LA LANZADERA

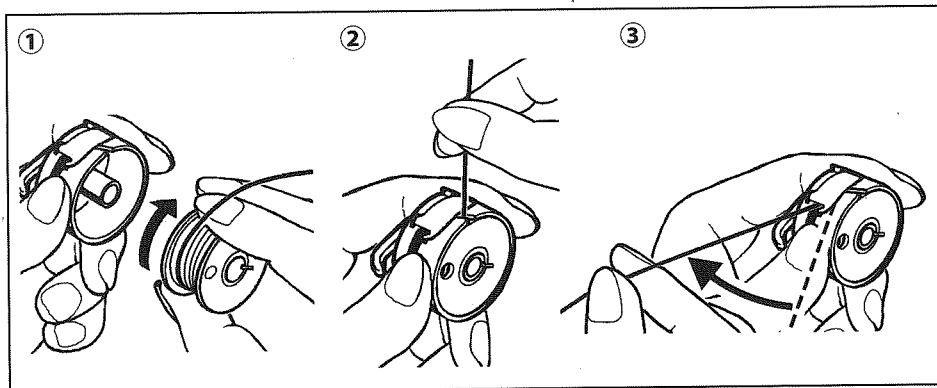
Abrir la tapa de acceso tirando hacia abajo. Con los dedos, tire de la palanca de la bobina como se muestra en la ilustración y saca la bobina de la lanzadera.

RETIRANDO A BOBINA DA CAIXA DA LAÇADEIRA

Remova a mesa extensora e abra o Abra a tampa de acesso à bobina puxando para baixo com os dedos. Puxe a trava da caixa da bobina como na ilustração e retire-a a caixa da bobina da lançadeira.

REMOVING BOBBIN CASE FROM SHUTTLE

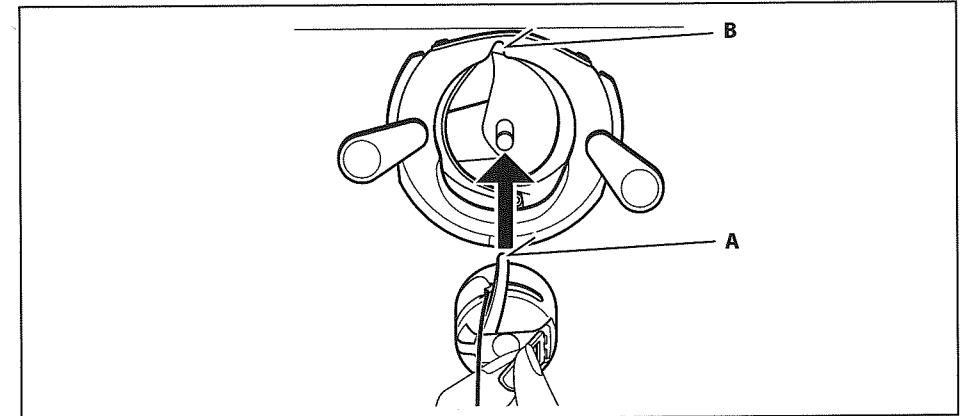
Open the bobbin access cover by pulling it down. With your fingers, pull open the bobbin case latch as shown, and take out the bobbin case from the shuttle.



INSERCIÓN DEL CARRETEL EN LA CÁPSULA BOBINA

COLOCANDO A BOBINA NA CAIXA DA BOBINA

INSERTING BOBBIN INTO BOBBIN CASE



INSERCIÓN DE LA BOBINA EN LA LANZADERA

1. Mantener abierto el pestillo, con el pasador de posicionamiento recto hacia arriba. (indicado por los dedos de la figura)
2. Posicionar la bobina en el eje central de la lanzadera, manteniendo retenido el hilo.

NOTA: Asegúrese de que el pasador (A) de posicionamiento encaja en la ranura (B) de posicionamiento, en la parte superior de la lanzadera.

3. Soltar el pestillo para fijar en su sitio la bobina.

COLOCANDO A CAIXA DA BOBINA NA LAÇADEIRA

1. Segure a trava da caixa da bobina com os dedos e o pino para cima.
2. Encaixe o pino no centro da ranhura da lançadeira de forma que a linha fique para fora em sua direção.

NOTA: Certifique-se de que o pino no posicionamento (A) encaixe na ranhura no posicionamento (B) em cima da lançadeira

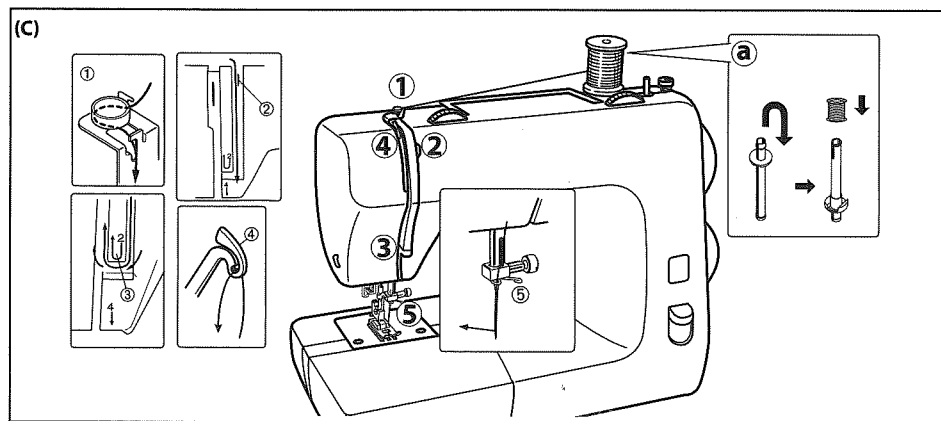
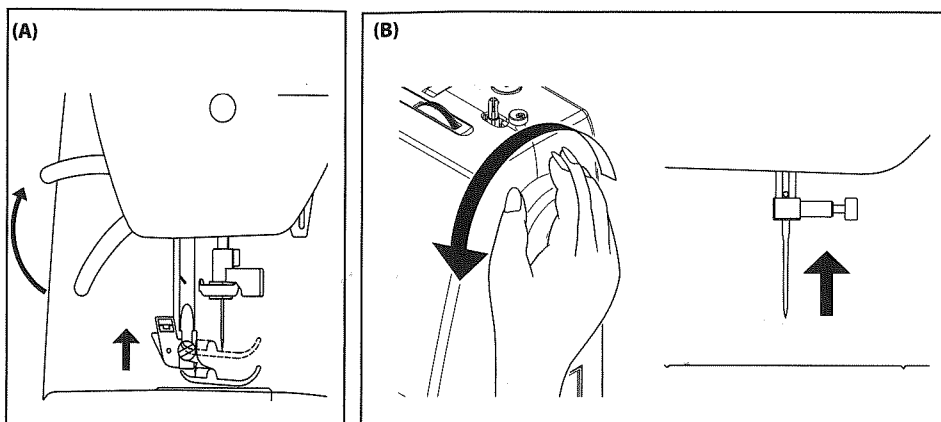
3. Solte a trava para fixar no lugar a caixa da bobina

INSERTING BOBBIN CASE INTO SHUTTLE

1. Hold the latch open, with locating pin (A) straight up.
2. Slide the bobbin case onto the center spindle of the shuttle, with the thread toward you.

NOTE: Be sure the locating pin (A) fits into the locating groove (B) at the top of the shuttle.

3. Release the latch to lock the bobbin case in place.



ENHEBRADO DEL HILO SUPERIOR

A. Levante el prensatelas. Siempre asegúrese de levantar el prensatelas antes de enhebrar el hilo superior. (Si no se levanta el prensatelas, no se podrá lograr la tensión correcta del hilo.)

B. Gire el volante hasta que la aguja se encuentre en su posición más alta y el tirahilos quede a la vista.

C. Enhebre la máquina como se ilustra. Coloque un carrete de hilo en el porta carrete (fig a)

*Pase el hilo por la izquierda del disco tensión (2)

*Pase el hilo a través del tirahilos (3) de derecha a izquierda.

*Pase el hilo a través del ojo de la aguja (5) de adelante hacia atrás.

IMPORTANTE:

Para verificar que la máquina ha sido bien enhebrada en los discos de tensión, realice esta verificación sencilla:

1.) Con el prensatelas levantado y la aguja enhebrado, jalar el hilo. Deberá detectar solo una ligera resistencia y una pequeña o ninguna deflexión de la aguja.

2.) Ahora vuelva a bajar el pie prensatelas y vuelva a tirar del hilo hacia atrás de la máquina. En ese momento deberá detectar una cantidad considerable de resistencia y mucha más deflexión de la aguja. Si no detecta la resistencia ha enhebrado mal la máquina y deberá volver a enhebrarla.

PASSANDO A LINHA NA MÁQUINA

A. Levante a sapatilha, como mostra na ilustração(A). Sempre se certifique de levantar a sapatilha antes de passar a linha superior. (Se a sapatilha não for levantada, a tensão correta da linha não poderá ser obtida).

B. Gire o volante em sua direção até que a agulha chegue na posição mais alta.

C. Passe a linha na máquina com a sua mão esquerda, enquanto segura firmemente a linha com a sua mão direita, conforme mostra a seqüência de ilustrações acima: Place a spool of thread on spool pin. (fig a)

*Pass left side of tension disc(2).

*Passe a linha através do guia-fio (3) da direita para a esquerda.

*Passe a linha pelo buraco da agulha (5) da frente para trás.

IMPORTANTE:

Para verificar se a linha foi passada corretamente nos discos de tensão, faça esta verificação simples:

1.) Com a sapatilha levantada e com a linha passada na agulha, puxe a linha. Você deve sentir uma considerável resistência da linha ou não sentir nenhuma deflexão da agulha.

2.) Agora abaixe a sapatilha novamente e puxe a linha em direção da parte traseira da máquina. Desta vez você deve sentir uma considerável resistência da linha e deflexão da agulha. Se você não sentir essa resistência, significa que a passagem de linha está incorreta e terá que repassa-la novamente.

THREADING THE TOP THREAD

A. Raise the presser foot lifter (A). Always be sure to raise the presser foot lifter before threading the top thread. (If the presser foot lifter is not raised, correct thread tension cannot be obtained.)

B. Turn the hand wheel toward you until the needle is in its highest position. Pull out spool pin and insert the shorter side into the machine.

C. Thread the machine as illustrated. Place a spool of thread on spool pin. (fig a)

*Pass left side of tension disc(2).

*Pass the thread through the thread take-up (3) from right to left.

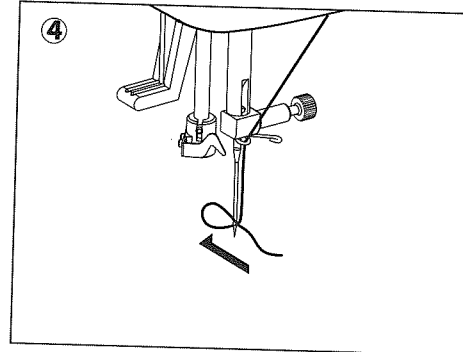
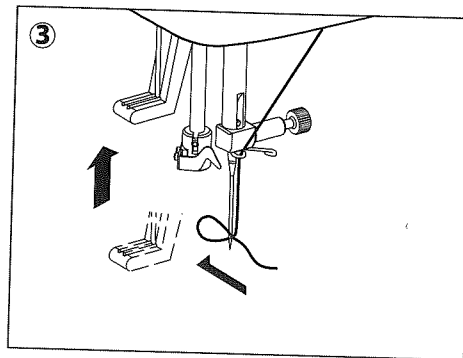
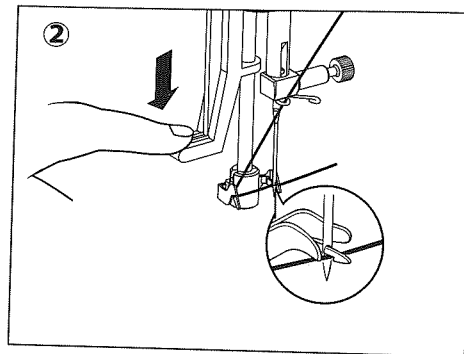
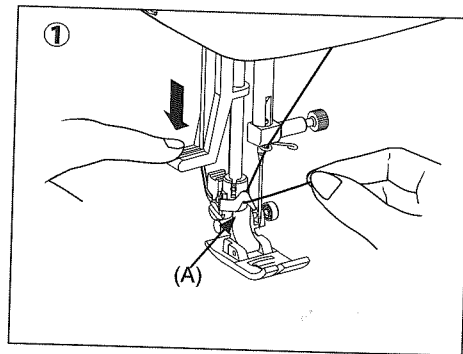
*Pass the thread through the eye of the needle (5) from front to back.

IMPORTANT:

To verify that the machine is threaded properly in the tension discs, do this simple check:

1.) With the presser foot raised and the needle threaded, pull the thread. You should detect only a slight resistance and little or no deflection of the needle.

2.) Now lower the presser foot and again pull the thread towards the back of the machine. This time you should detect a considerable amount of resistance and much more deflection of the needle. If you do not detect the resistance, this means you have not threaded the machine correctly and need to rethread it.



EMPLEO DEL ENHEBRADOR AUTOMÁTICO DE AGUJA SEGÚN MODELO

Modelos: FSB R21
STF 21

Levantar la aguja a la posición más elevada girando el volante de la máquina hacia usted (en sentido contrario a las manecillas del reloj).

1. Enganche el hilo en el guía hilo como la indica la ilustración.
2. Empuje hacia abajo la palanca mientras detiene la punta del hilo.
3. Girar la palanca hasta el final.
4. Colocar el hilo en la horquilla de enganche y estirarlo hacia arriba.
5. Retornar la palanca a su posición y la aguja será enhebrada automáticamente.
6. Soltar la palanca y tirar del hilo hacia usted.

NOTA: Para un mejor enhebrado con el enhebrador automático de aguja, se recomienda colocar el selector de la máquina en puntada recta.

USANDO O PASSADOR AUTOMÁTICO DE LINHA NA AGULHA

Modelos: FSB R21
STF 21

Levante a agulha até a sua posição mais alta, girando o volante da máquina na sua direção (sentido anti-horário).

1. Passe a linha através do guia-fio, como indica a ilustração.
2. Puxe a alavanca para baixo segurando o final da linha.
3. Gire a alavanca para a parte traseira da máquina.
4. Passe a linha na extremidade do gancho e puxe a linha para cima.
5. Retorne a alavanca e a agulha será laçada com a linha automaticamente.
6. Solte a alavanca e puxe a linha para dentro do furo da agulha.

NOTA: Para uma passagem suave usando o passador automático de linha agulha, recomenda-se selecionar o ponto reto de costura.

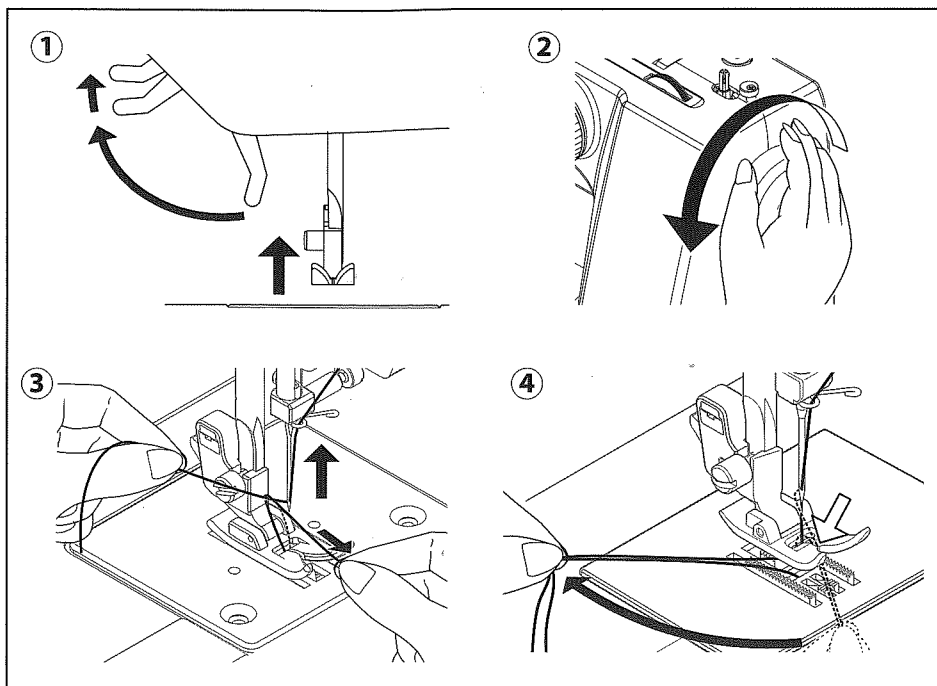
USING AUTOMATIC NEEDLE THREADER

Model: FSB R21
STF 21

Raise the needle to its highest position by rotating the hand wheel towards you (counter-clockwise).

1. Hook thread into thread guide as illustrated.
2. Pull down lever while holding the end of thread.
3. Rotate the lever to the rear of the machine.
4. Guide thread into hooked end and pull the thread upward.
5. Return the lever and needle will be threaded automatically.
6. Release the lever and pull thread away from you.

NOTE: For smooth threading it is recommended you set the machine for straight stitch when using the needle threader.



EXTRACCIÓN DEL HILO INFERIOR (DE LA BOBINA)

1. Alzar la palanca del pie prensatelas.
2. Sujetando el hilo suavemente, primero bajando la aguja y continuando hasta que la aguja llegue a su posición más alta.
3. Tirar ligeramente del hilo superior y recoger el hilo de la bobina, que aparecerá a través de la abertura de la placa aguja.
4. Tirar de ambos hilos juntos, hacia atrás de la máquina, por debajo del pie prensatelas, dejando alrededor de 15 cm. de hilo.

LAÇANDO A LINHA DA BOBINA

1. Levante a alavanca da sapatilha.
2. Segurando a linha da agulha frouxamente com o mão esquerda, gire o volante em sua direção (no sentido anti-horário) com a mão direita, abaixando a agulha até que chegue à sua posição mais alta.
3. Puxe levemente a linha da agulha e o laço formado pela linha da bobina que aparecerá através da ranhura da placa da agulha.
4. Leve as duas linha por baixo e para trás da sapatilha, deixando cerca de 6 polegadas (15 cm) de linha para iniciar a costura.

PICKING UP BOBBIN THREAD

1. Raise the presser foot lifter.
2. Holding needle thread loosely, first lowering the needle and continuing until the needle comes to its highest position.
3. Lightly pull up the top thread, and pick up bobbin thread, which will appear through the needle plate slot.
4. Pull both top and bobbin threads together toward the back of the machine under the presser foot, leaving about 6" (15 cm) clear.

TABLA DE HILO, AGUJA Y MATERIAL

Usar las agujas normales. El tamaño de su aguja y el del hilo deben armonizar con el material. Ver la tabla siguiente.

Para coser normalmente, usar el mismo tamaño y el mismo tipo de hilo tanto en la aguja como en la bobina.

Nunca usar una aguja torcida o despuntada. Para coser telas elásticas con buen éxito, usar agujas para punto elástico (punta bola)

Tipo de hilo	Aguja	Material
Algodón del 60 - 100	Aguja para punto elástico	Todos los materiales elásticos
Algodón Sintético Sada	70 o 80	Algodón puro, seda, material sintético, batista, muselina, nilón
Algodón 60 - 80 Mercerizado 50 - 60 Sintético	80 o 90	Algodón de peso mediano, material sintético de peso mediano, popelín, linón, terciopelo
Algodón 30 - 60 Mercerizado pesado	100	Algodón pesado, lana mediano a pesado, vaqueros

TABELA DE AGULHAS, LINHAS E TECIDOS

Use sempre as agulhas normais. O tamanho da agulha e o tipo de linha deve-se harmonizar com o tecido.

Para costura normal, o mesmo tamanho e tipo de linha deve ser usado na bobina como na parte de cima da máquina.

Para um ter uma costura bem sucedida em tecidos elásticos sempre use agulhas para pontos elásticos.

Tipo de Linha	Espessura da agulha	Tecido
Algodão 60 - 100 Sintético Bordado	Aguja para pontos elásticos	Todos os tecidos elásticos
Algodão Sintético Bordado	70 ou 80	Algodão puro, seda tecido sintético, batista, musselina
Algodão 60 - 80 Mercerizado 50 - 60 Sintético	80 ou 90	Algodão de peso médio, tecido sintético de peso médio popelina, linon, veludo
Algodão 30 - 60 Mercerizado Pesado	100	Algodão pesado, lã médio e pesado, jeans

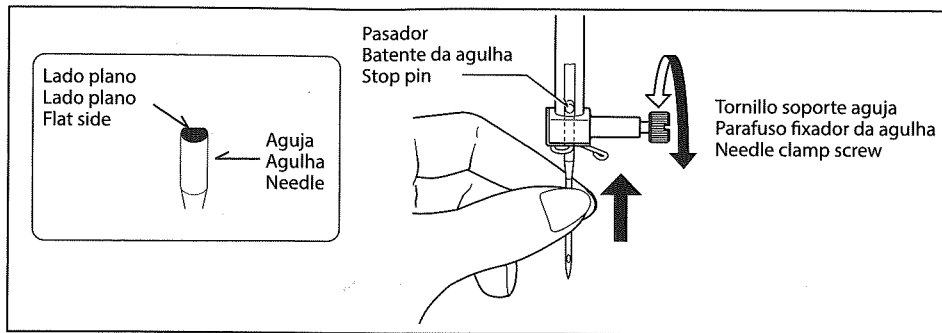
NEEDLE, THREAD AND FABRIC CHART

Use the standard needles. The size of your needle should match the size of the thread and both should match the fabric.

For normal sewing, the same size and type of thread should be used in the bobbin as on the upper part of the machine.

For successful sewing of stretch fabrics use stretch stitch needles.

Thread Size	Needle Size	Fabric
Cotton 60 - 100 Synthetic Machine embroidery	stretch stitch needle	All stretch fabrics.
Cotton Synthetic Silk A Machine embroidery	70 or 80	Sheer cottons, silk synthetics, fine laces, batiste, dimity.
Cotton 60 - 80 Mercerized 50 - 60 Synthetic	80 or 90	Medium weight cottons, medium weight synthetics, poplin, seersucker, gingham, velvet, light weight woollens, linen.
Cotton 30 - 60 Mercerized heavy duty	100	Heavy weight cottons, medium to heavy weight woollens, denim.



CAMBIO DE LA AGUJA



Siempre desconecte la máquina de la fuente de alimentación retirando el enchufe del tomacorriente de la pared.

1. Levantar la barra de la aguja a la posición más alta girando el volante hacia Ud.
2. Aflojar el tornillo que sujeta la aguja girándolo hacia Ud. (en sentido contrario a las manecillas del reloj).
3. Quitar la aguja sacándola hacia abajo.
4. Insertar la aguja nueva en la barra aguja con el lado plano hacia la parte posterior.
5. Empujar la aguja lo más arriba posible.
6. Apretar el tornillo firmemente con el destornillador.

Consejo útil: Colocar un resto de material debajo del prensatelas y bajar el prensatelas facilita el cambio de aguja y evita que la aguja baje en la ranura de placa de aguja.

TROCANDO DE AGULHA



Desligue a máquina e retire a tomada da parede sempre que for realizar essa operação.

1. Levante a barra da agulha até a sua posição mais alta.
2. Solte o parafuso fixador da agulha, girando-o em sua direção.
3. Retire a agulha puxando-a para baixo.
4. Introduza uma agulha nova no orifício da barra da agulha com o lado plano voltado para trás.
5. Empurre a agulha totalmente para cima, até encontrar resistência.
6. Aperte o parafuso fixador da agulha com uma chave de fenda.

Conselho útil: Coloque um pedaço de tecido embaixo da sapatilha e abaixe a sapatilha antes de trocar a agulha. Além de facilitar a troca da agulha, irá evitar que a agulha caia dentro da máquina

CHANGING THE NEEDLE

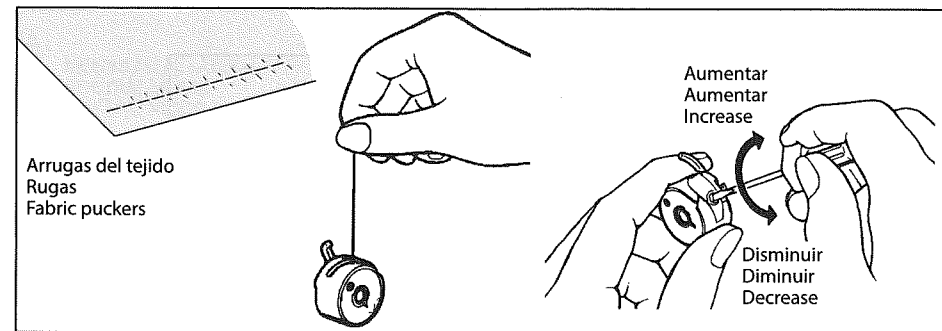


Always disconnect the machine from power supply by removing the plug from the electrical outlet.

1. Raise the needle bar to its highest position.
2. Loosen the needle clamp screw by turning it toward you (counter-clockwise).
3. Remove the needle by pulling it downward.

4. Insert the new needle into the needle clamp with the flat side toward the back.
5. Push the needle up as far as it can go.
6. Tighten the needle clamp screw snugly with the screw driver.

Helpful Hint: Placing a scrap of fabric under the presser foot and lowering the presser foot makes it easier to change the needle and will preclude dropping the needle into the needle plate slot.



AJUSTE DE LA TENSIÓN DEL HILO DE LA BOBINA CON SU CARRETEL

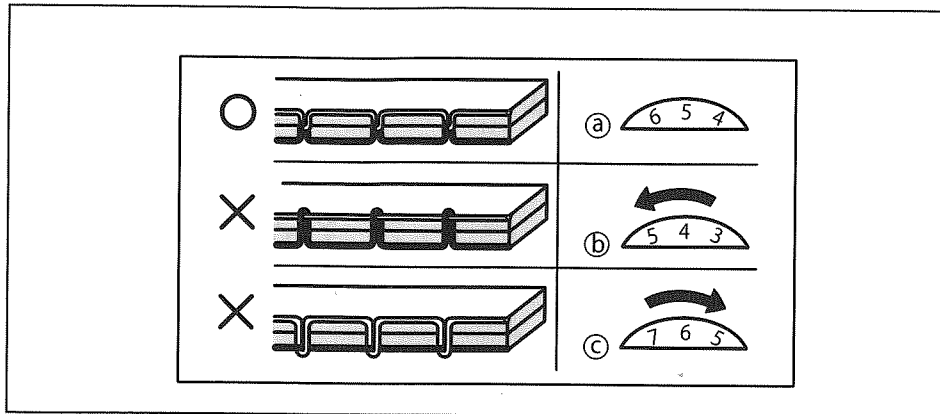
Para comprobar si la tensión del hilo del carretel es correcta, suspenda el carretel por el hilo y sacúdalo una vez. Si la tensión del hilo es correcta, el carretel ha de descender entre 3 y 5 cm. Si está demasiado flojo, no parará de desenrollar hilo. Si está demasiado fuerte, apenas bajará el carretel. Hacer pequeños ajustes del tornillo para regular la tensión.

AJUSTANDO A TENSÃO DA LINHA DA BOBINA

Para testar a tensão da linha da bobina, suspenda a caixa da bobina pela linha empurrando uma vez. A tensão correta da bobina resultará no desenrolamento da linha em apenas (3-5 cm). Se estiver muito solta, ela desenrolará continuamente. Se for muito apertado, a linha não irá se desenrolar. Ao ajustar a tensão na caixa da bobina, faça apenas pequenos ajustes com uma chave de fenda.

ADJUSTING BOBBIN THREAD TENSION

To test the bobbin thread tension, suspend the bobbin case by the thread and jerk it once. Correct bobbin tension will result in the thread unwinding only (3-5 cm.) If too loose it will unwind continuously. If too tight the thread will not unwind at all. When adjusting the tension on the bobbin case, make only slight adjustments with a screwdriver.



AJUSTE DE LA TENSIÓN DEL HILO SUPERIOR

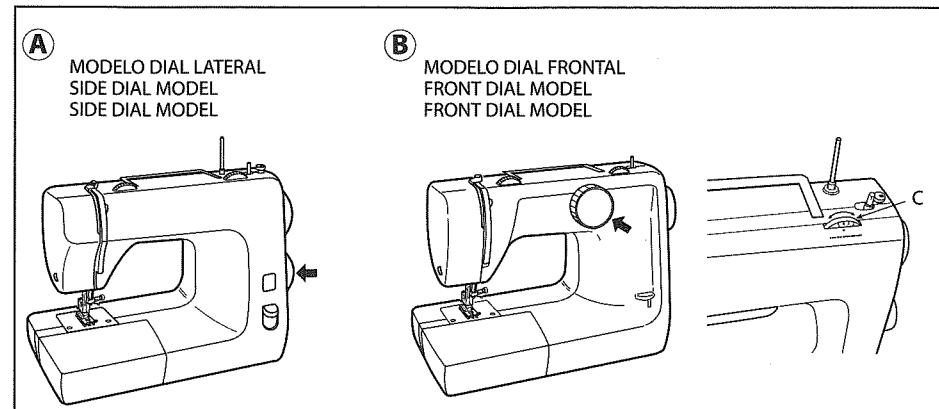
Haga los ajustes con el prensatelas abajo. Para las funciones de costura zigzag y decorativa, la tensión de hilo debe ser menor que para costura de puntadas rectas.

AJUSTANDO A TENSÃO DA LINHA DE CIMA

Faça quaisquer ajustes com a sapatilha "para baixo". Para as funções de costura zigzag e decorativa, a tensão da linha deve ser menor que para costura de pontos retos.

ADJUSTING TOP THREAD TENSION

Make any adjustments with presser foot "down". For zigzag sewing and decorative stitch functions, thread tension should be less than for straight stitch sewing.



SELECCIÓN DE PUNTADA Y LARGO DE PUNTADA

Dial de selección de puntadas (fig A y B)

Para seleccionar la puntada, asegúrese de que la aguja esté en su posición más alta. La puntada requerida se selecciona girando el Dial de Selección de Patrón. El dial de selección de patrón se puede girar de cualquier manera.

Dial de longitud de puntada (C)

(solo modelo de 2 diales)

La longitud de la puntada se puede cambiar fácilmente girando el Dial de Longitud de Puntada. Para puntadas más cortas, gire el dial de la longitud de puntada a un número más bajo. Para puntadas más largas, cambie a un número más alto. La longitud de puntada estándar es de 2 a 3.

VARIOUS CONTROLS

Pattern selection dial (fig A and B)

To select stitch, be sure needle is at its highest position. The required stitch is selected by turning the Pattern Selection Dial. The Pattern Selection Dial can be turned either way.

Stitch length dial (C) (2 dial model only)

Stitch length can be easily changed by turning the Stitch Length Dial. For shorter stitch, turn Stitch Length Dial to a lower number. For longer stitch, turn to a higher number. Standard stitch length is between 2 to 3.

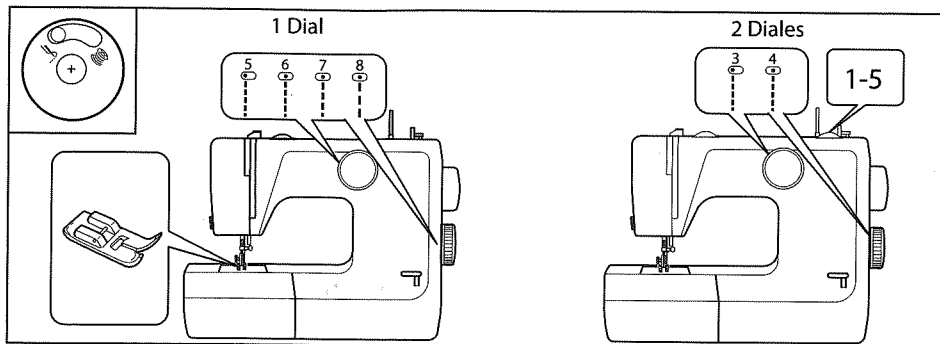
VARIOUS CONTROLS

Pattern selection dial (fig A and B)

To select stitch, be sure needle is at its highest position. The required stitch is selected by turning the Pattern Selection Dial. The Pattern Selection Dial can be turned either way.

Stitch length dial (C) (2 dial model only)

Stitch length can be easily changed by turning the Stitch Length Dial. For shorter stitch, turn Stitch Length Dial to a lower number. For longer stitch, turn to a higher number. Standard stitch length is between 2 to 3.



2. EMPEZAR A COSER

COSTURA RECTA

1 Dial

Selector puntadas	Longitud puntada	El largo de la puntada
No.5	2 mm	Izquierda
No.6	2 mm	Central
No.7	3.2 mm	Central
No.8	5 mm	Central

2Diales

Selector puntadas	Longitud puntada	El largo de la puntada
No.3	1 - 5 mm	Izquierda
No.4	1 - 5 mm	Central

2. STARTING TO SEW

STRAIGHT SEWING

Single

Stitch Selector	Stitch Length	Needle Position
No.5	2 mm	Left
No.6	2 mm	Center
No.7	3.2 mm	Center
No.8	5 mm	Center

2D

Stitch Selector	Stitch Length	Needle Position
No.3	1 - 5 mm	Left
No.4	1 - 5 mm	Center

2. COMEÇANDO A COSTURAR

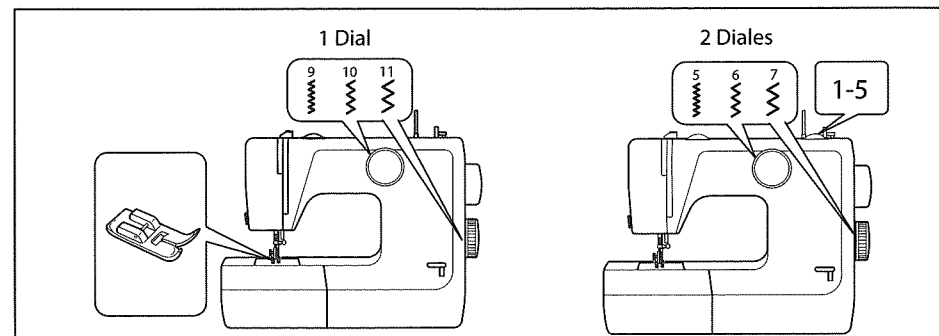
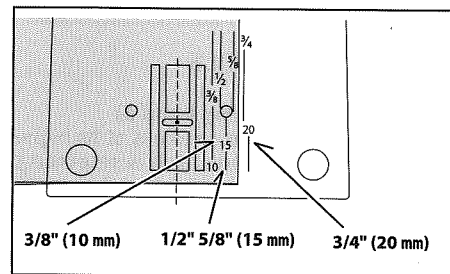
STRAIGHT SEWING

Single

Seletor de pontos	Comprimento do ponto	Needle Position
No.5	2 mm	Left
No.6	2 mm	Center
No.7	3.2 mm	Center
No.8	5 mm	Center

2D

Seletor de pontos	Comprimento do ponto	Needle Position
No.3	1 - 5 mm	Left
No.4	1 - 5 mm	Center



PUNTADA ZIG-ZAG

1 Dial

Selector puntadas	Longitud puntada	El ancho del zig-zag
No.9	1 mm	2 mm
No.10	2 mm	3.5 mm
No.11	2.5 mm	5 mm

2 Diales

Selector puntadas	Longitud puntada	El ancho del zig-zag
No.5	1 - 5	2 mm
No.6	1 - 5	3.5 mm
No.7	1 - 5	5 mm

COSTURA ZIGUE ZAGUE

Single

Seletor de pontos	Comprimento do ponto	Zigzag width
No.9	1 mm	2 mm
No.10	2 mm	3.5 mm
No.11	2.5 mm	5 mm

2D

Pattern selection dial	Stitch length dial	Zigzag width
No.5	1 - 5	2 mm
No.6	1 - 5	3.5 mm
No.7	1 - 5	5 mm

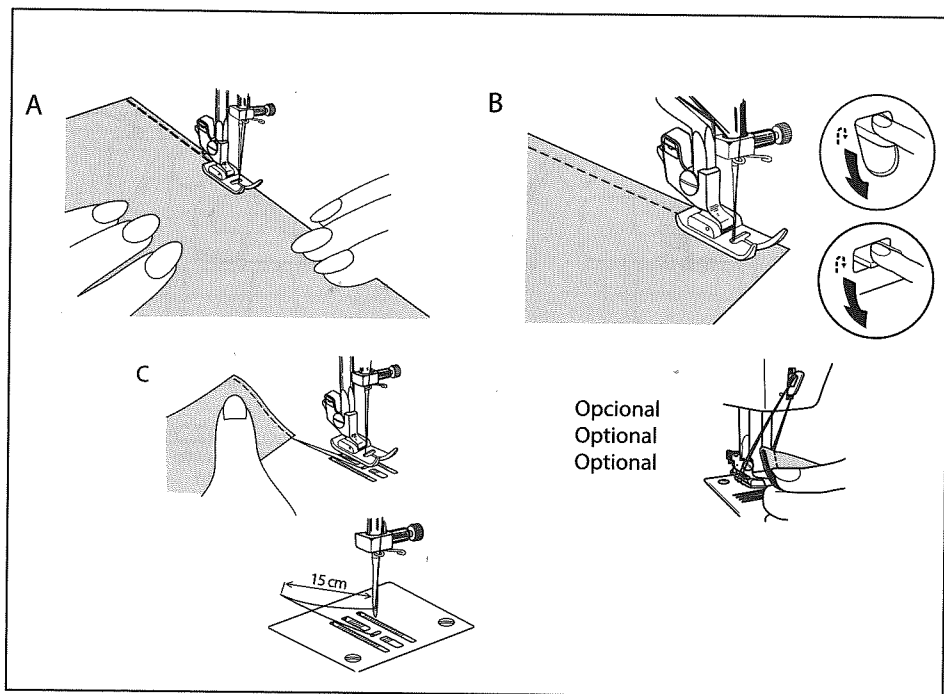
ZIGZAG SEWING

Single

Stitch Selector	Stitch Length	Zigzag width
No.9	1 mm	2 mm
No.10	2 mm	3.5 mm
No.11	2.5 mm	5 mm

2D

Pattern selection dial	Stitch length dial	Zigzag width
No.5	1 - 5	2 mm
No.6	1 - 5	3.5 mm
No.7	1 - 5	5 mm



PUNTADA RECTA

Empezar a coser (fig A)

* Sostenga los hilos durante los primeros puntos para evitar nudos en la superficie inferior.

1. Levante la aguja a su posición más alta y levante la palanca del pie prensatela.
2. Colocar la tela debajo del prensatelas y bajar la palanca del prensatelas.
3. Presione ligeramente el pedal y cosa hacia adelante, guiando la tela con la mano mientras se alimenta.
Nunca se debe tironear o empujar la tela.

Costura en reversa (fig B)

Mientras se está presionando hacia abajo esta palanca durante la costura, la máquina seguirá transportando hacia atrás el tejido.

Terminando de coser (fig C)

1. Deje de presionar el pedal. Gire el volante hasta que la aguja esté en suposición más alta. Levante el prensatelas.
2. Jalar la tela a la izquierda. (fig C)
3. Corte los hilos con una tijera

STRAIGHT STITCHING

Comecando a costurar (fig A)

* Hold the threads for the first few stitches to avoid knotting on the under surface.

1. Raise the needle to its highest position, and lift the presser foot lever.
2. Coloque o tecido embaixo da sapatilha e abaixe a alavanca da sapatilha.
3. Press the foot controller lightly and sew forward, guiding the fabric by hand as it is fed. Do not push or pull the material.

Reverse sewing (fig B)

As long as you are pressing down this lever while sewing, the machine will continue to feed the fabric backwards.

Finishing sewing (fig C)

1. Stop pressing the foot controller. Turn the handwheel until the needle is at its highest position. Raise presser foot.
2. Draw out the fabric to the left. (fig C)
3. Cut threads by scissors.

STRAIGHT STITCHING

Starting to sew (fig A)

* Hold the threads for the first few stitches to avoid knotting on the under surface.

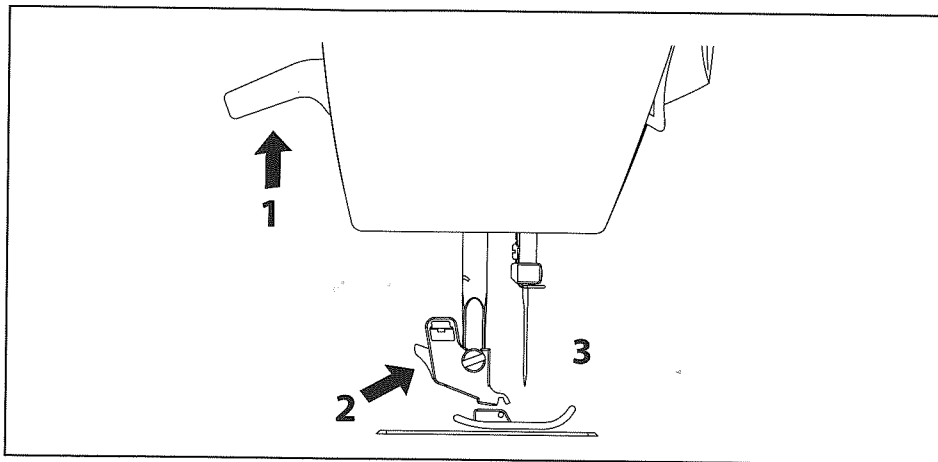
1. Raise the needle to its highest position, and lift the presser lever.
2. Place fabric under the presser foot. Lower presser foot.
3. Press the foot controller lightly and sew forward, guiding the fabric by hand as it is fed. Do not push or pull the material.

Reverse sewing (fig B)

As long as you are pressing down this lever while sewing, the machine will continue to feed the fabric backwards.

Finishing sewing (fig C)

1. Stop pressing the foot controller. Turn the handwheel until the needle is at its highest position. Raise presser foot.
2. Draw out the fabric to the left. (fig C)
3. Cut threads by scissors.



CAMBIO DEL PIE PRENSATELAS

Levantarse el elevador del pie prensatela 1
Colocar la aguja en la posición más alta, girando el volante hacia Ud. 3

Oprimir la palanca del soporte del pie prensatela 2 hacia Ud. y el pie se soltará

Poner un pie prensatela con el poste justamente debajo de la hendidura del soporte.
Bajar el elevador del pie prensatela y el soporte detendrá el pie inmediatamente.

TROCANDO DE SAPATILHAS

Raise presser foot lifter 1
Set needle in the highest position by turning the handwheel towards you 3

Push button of holder towards you and 2 foot will come off.

Position a new foot by aligning holding groove of shank with pin of foot.
Lower presser foot lifter so that holder catches presser foot.

CHANGING PRESSER FOOT

Raise presser foot lifter 1
Set needle in the highest position by turning the handwheel towards you 3

Push button of holder towards you and 2 foot will come off.

Position a new foot by aligning holding groove of shank with pin of foot.
Lower presser foot lifter so that holder catches presser foot.

21	Modelo 21 Puntadas FSB R21 STF 21	18	Modelo 18 Puntadas FSB R18	16	Modelo 16 Puntadas STF 16				
	21 Puntadas		18 Puntadas		16 Puntadas				
	1 · 2 · 3 · 4		5 · 6 · 7 · 8		9 · 10 · 11	12			
	13	14	15	16	17	18	19	20	21

GUÍA DE REFERENCIA DEL NÚMERO DE PUNTADA

Modelo de un solo Dial (SD)

- 1 ~ 4. Ojal
- 5. Costura recta (posición izquierda)
- 6 ~ 8. 3 Largos puntada recta (posición central)
- 9 ~ 11. 3 Puntadas zig-zag (distinto ancho)
- 12. Basta invisible telas normales
- 13. Zigzag tres puntos (tricot)
- 14. Unión de telas
- 15. Puntada elasticada (Basta invisible)
- 16. Basta invisible inversa
- 17. Recta triple
- 18. Imitación collarera
- 19. Imitación overlock telas lycra (fibras)
- 20. Panal de abeja
- 21. Imitación overlock telas stretch (algodón)

GUIA DE REFERÊNCIA DO PADRÃO DE NÚMERO

Single Dial model (SD)

- 1 ~ 4. Buttonhole
- 5. Costura reta (left position)
- 6 ~ 8. Costura reta (center position)
- 9 ~ 11. Costura zigue zague
- 12. Ponto invisível
- 13. Multi-ponto zigue zague
- 14. Casing
- 15. Stretch blind hem
- 16. Overcast
- 17. Ponto reto flexível
- 18. Stretch Overlock
- 19. Slant pin stitch
- 20. Ponto colméia
- 21. Pont overlock

PATTERN NUMBER REFERENCE GUIDE

Single Dial model (SD)

- 1 ~ 4. Buttonhole
- 5. Straight stitch (left position)
- 6 ~ 8. Straight stitch (center position)
- 9 ~ 11. Zigzag stitch
- 12. Blind stitch
- 13. Multi-stitch Zigzag

- 14. Casing
- 15. Stretch blind hem
- 16. Overcast
- 17. Straight stretch
- 18. Stretch Overlock
- 19. Slant pin stitch
- 20. Honeycomb
- 21. Overlock

1	2	3	4	5	6	7	8	9	10
12	13 · 11	14	15	16	17	18	19	20	21

Modelos de 2 Diales

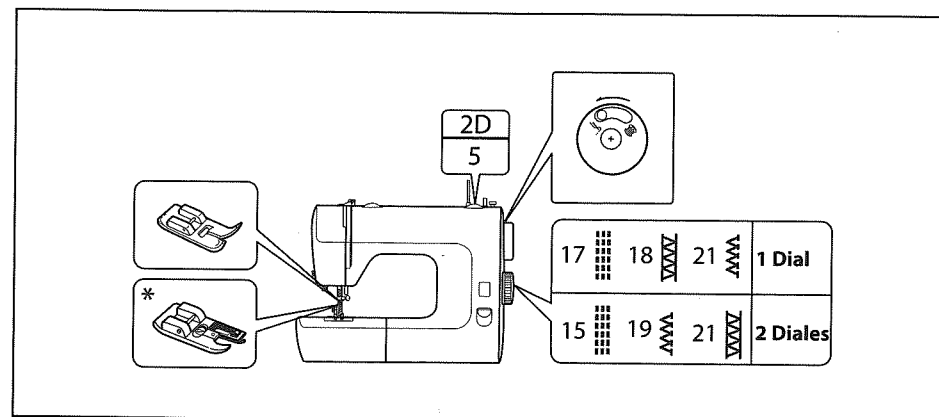
- Basta invisible inversa
- Unión de telas
- Costura recta (posición izquierda)
- Costura recta (posición centro)
- Zigzag 2mm
- Zigzag 3.5mm
- Zigzag 5mm
- Basta invisible telas normales
- Puntada elasticada (basta invisible telas stretch)
- Zigzag 3 puntos (tricot)
- 11 ~ 14. Ojales
- Recta triple
- Puntada Zigzag Triple
- Imitación overlock telas stretch y lycra (fibras)
- Panal de abeja
- 19 ~ 20. Imitación overlock telas stretch (algodón)
- Imitación collarera

2 Dial model

- Overcast
- Casing
- Straight stitch (left position)
- Straight stitch (center position)
- Zigzag 22mm
- Zigzag 3.5mm
- Zigzag 5mm
- Blind hem
- Stretch blind hem
- Mending
- 11 ~ 14. Stretch Overlock
15. Straight stitch
16. Zigzag Straight stretch
17. Feather stretch
18. Honeycomb
- 19 ~ 20. Overlock
21. Stretch Overlock

2 Dial model

- Overcast
- Casing
- Straight stitch (left position)
- Straight stitch (center position)
- Zigzag 22mm
- Zigzag 3.5mm
- Zigzag 5mm
- Blind hem
- Stretch blind hem
- Mending
- 11 ~ 14. Stretch Overlock
15. Straight stretch
16. Zigzag Straight stretch
17. Feather stretch
18. Honeycomb
- 19 ~ 20. Overlock
21. Stretch Overlock



COMO USAR PUNTADAS INCORPORADAS

Costuras Elásticas

Las siguientes puntadas que se muestran se pueden usar con telas elásticas y de punto

- 1 Dial Modelos:
- 17. Recta triple
 - 18. Imitación collarera
 - 21. Imitación overlock telas stretch (algodón)
- 2 Diales:
- 15. Recta triple
 - 19. Imitación overlock telas stretch (algodón)
 - 21. Imitación collarera

HOW TO USE BUILT IN STITCHES

Stretch Stitching

The following stitches shown can be used with stretch and knit fabrics.

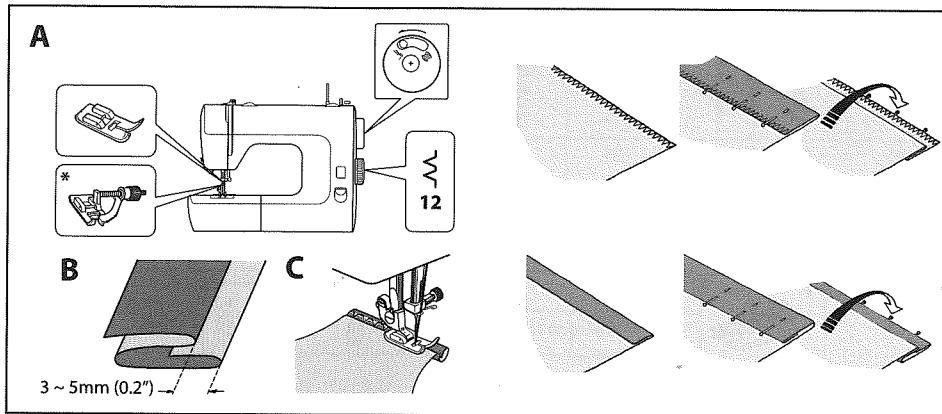
- Single:
- 17. Straight stretch
 - 18. Straight ovelock
 - 21. Ovelock
- 2D:
- 15. Straight stretch
 - 19. Ovelock
 - 21. Straight ovelock

HOW TO USE BUILT IN STITCHES

Stretch Stitching

The following stitches shown can be used with stretch and knit fabrics.

- Single:
- 17. Straight stretch
 - 18. Straight ovelock
 - 21. Ovelock
- 2D:
- 15. Straight stretch
 - 19. Ovelock
 - 21. Straight ovelock



Puntada invisible

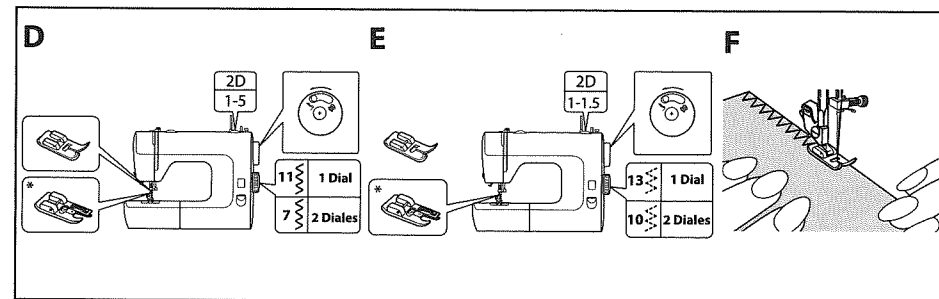
1. Prepare la máquina como se indica en (fig A)
2. Doble la tela como se muestra en (fig B). Colóquelo debajo del prensatelas. Para un acabado más ordenado, es preferible fijar y presionar el dobladillo antes de coser.
3. Cosa en el pliegue, de modo que se realicen puntadas rectas en el borde del dobladillo y el zigzag solo atrapa uno o dos hilos de pliegue (fig C)
4. Use el pie de costura en zigzag o el pie opcional (pie de puntada invisible)

Ponto invisível

1. Set pattern selection dial, stitch length dial and zigzag width control dial as... (fig A)
 2. Fold the material as shown in (fig B). Place it under the presser foot. For neater finish, it is preferable to pin and press the hem before sewing.
 3. Sew on the fold, so that straight stitches are made on the hem edge, and the zigzag just catches only one or two threads of fold. (fig C)
- * Use zigzag sewing foot or option foot (blind stitch foot).

Blind hem stitch

1. Set pattern selection dial, stitch length dial and zigzag width control dial as... (fig A)
 2. Fold the material as shown in (fig B). Place it under the presser foot. For neater finish, it is preferable to pin and press the hem before sewing.
 3. Sew on the fold, so that straight stitches are made on the hem edge, and the zigzag just catches only one or two threads of fold. (fig C)
- * Use zigzag sewing foot or option foot (blind stitch foot).



SOBRE COSTURA

El sobrehilado evita que el borde de la tela se desilache.

* Use el pie de costura zigzag o el pie opcional (pie de sobrecostura).

Para telas ligeras:

1. Prepare la máquina como se indica... (fig D)
2. Coser cuidadosamente para que las puntadas estén niveladas en la orilla de la tela (fig F)

Para telas gruesas y elásticas:

1. Prepare la máquina como se indica... (fig E)
2. coser cuidadosamente para que las puntadas estén niveladas en la orilla de la tela. (fig F)

NOTA:

Para tela gruesa (particularmente denim), use puntada ancha en zigzag, para tela ligera, use puntada estrecha en zigzag

Overcasting

Overcasting prevents edge of fabric from fraying.

* Use zigzag sewing foot or option foot (overcasting foot).

For light-weight material:

1. Set pattern selection dial, stitch length dial and zigzag width control dial as... (fig D)
2. Set the seam allowance under the presser foot with the edge of fabric in the line with side of the presser foot. (fig F)

For thick and elastic material, or very fine material:

1. Set pattern selection dial, stitch length dial and zigzag width control dial as... (fig E)
2. Set the seam allowance under the presser foot with the edge of fabric in the line with side of the presser foot. (fig F)

NOTA:

For thick fabric (particularly denim), use wide zigzag stitch, for light fabric, use narrow zigzag stitch.

Overcasting

Overcasting prevents edge of fabric from fraying.

* Use zigzag sewing foot or option foot (overcasting foot).

For light-weight material:

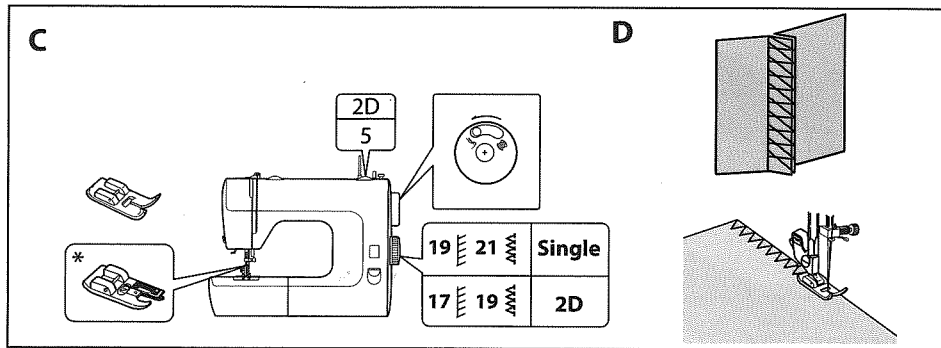
1. Set pattern selection dial, stitch length dial and zigzag width control dial as... (fig D)
2. Set the seam allowance under the presser foot with the edge of fabric in the line with side of the presser foot. (fig F)

For thick and elastic material, or very fine material:

1. Set pattern selection dial, stitch length dial and zigzag width control dial as... (fig E)
2. Set the seam allowance under the presser foot with the edge of fabric in the line with side of the presser foot. (fig F)

NOTE

For thick fabric (particularly denim), use wide zigzag stitch, for light fabric, use narrow zigzag stitch.



Imitación Overlock o Costura Overlock

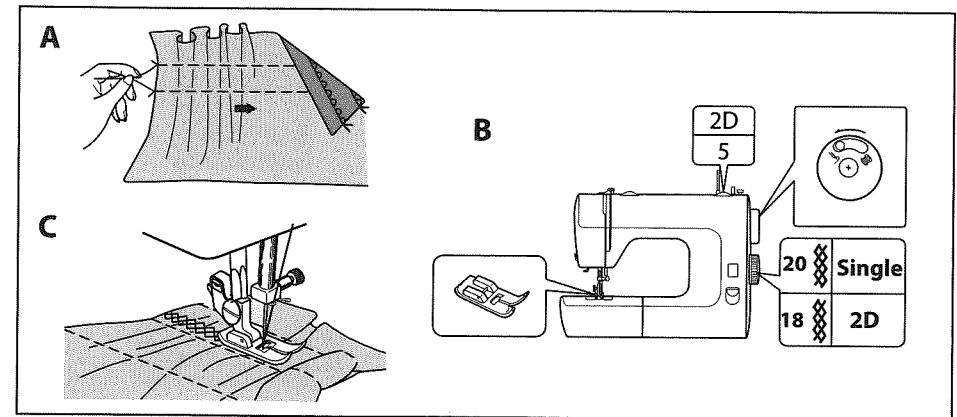
La puntadas en overlock hacen posible coser y reforzar la costura al mismo tiempo. Preparar la máquina como se indica. Poner dos telas juntas, con el derecho de las mismas cara a cara y coser. Para evitar que se deshilen las orillas, coser de modo que el lado derecho de las puntadas caiga fuera del borde de las telas. En algunos casos la puntada en overlock puede usarse para reforzar la costura.

Overlocking

Overlocking stitches make it possible to sew and overcast seams at the same time. Set machine as shown. Put two pieces of cloth together with the right sides together and sew. To prevent edges from fraying, sew so that right side stitches drop outside the edge of material. In some cases overlocking stitches can be used for overcasting.

Overlocking

Overlocking stitches make it possible to sew and overcast seams at the same time. Set machine as shown. Put two pieces of cloth together with the right sides together and sew. To prevent edges from fraying, sew so that right side stitches drop outside the edge of material. In some cases overlocking stitches can be used for overcasting.



Fruncido con puntada Panal de Abeja

Recogido

Asegúrese que el seguro del volante esté en posición de costura.

Cosa dos costuras rectas con la tensión del hilo muy suelta. Haga un nudo en uno de los extremos. (puntada larga).

Recoga la tela desde el nudo, mientras sujeta el otro extremo del hilo inferior. (fig. A)

Coloque su máquina como (fig. B)
Dial de Largo de Puntada en 5.

Cosa las costuras de panal de abeja en al aprte recogida entre dos costuras rectas. (fig. C)

Saque las puntadas rectas después de terminar el fruncido.

Smocking

Smocking

Be sure that the decluth knob in the handwheel is into the direction.

Sew two straight lines with very loose thread tension. Make knots in one end. (Long stitch)

Gather fabric towards the knots while holding the other end of lower thread. (fig. A)

Set your machine as... (fig. B)
Stitch length dial to 5

Sew smocking stitches on the gathered part between two straight stitches. (fig. C)

Remove the straight stitches after finishing the smocking.

Smocking

Smocking

Be sure that the decluth knob in the handwheel is into the direction.

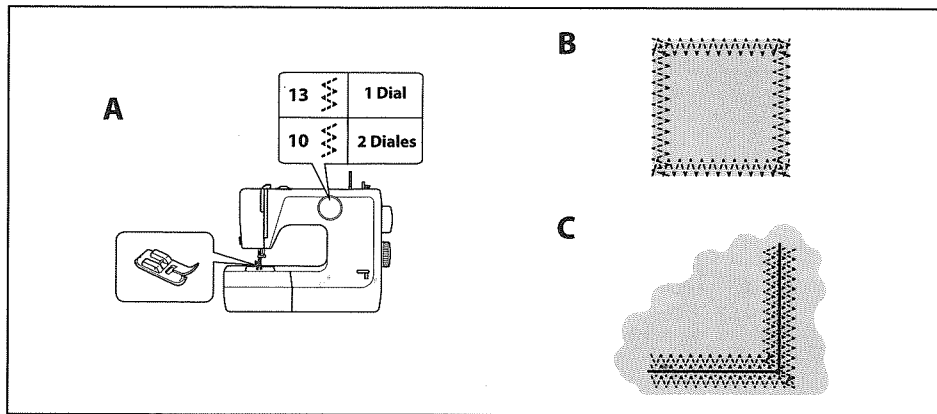
Sew two straight lines with very loose thread tension. Make knots in one end. (Long stitch)

Gather fabric towards the knots while holding the other end of lower thread. (fig. A)

Set your machine as... (fig. B)
Stitch length dial to 5

Sew smocking stitches on the gathered part between two straight stitches. (fig. C)

Remove the straight stitches after finishing the smocking.



Costura para remendar o parchar

Parchado

Preparar la máquina como se indica.

Poner un parche sobre la parte rota. Jalar los extremos de los hilos hacia atrás o a la izquierda cuando se va a empezar a coser. Coser por el derecho toda la orilla del parche. Después recortar la parte rota de atrás

Remiendo de una Rasgadura

Preparar la máquina como se indica.

Preparar la máquina de la misma forma como en el parchado. Primero coser las orillas de la rasgadura abarcando ambos lados. Después coser más de dos veces en cada lado, cerca de la costura anterior. Un pedazo de tela puede ser colocada debajo, para reforzar la costura en al rasgadura

Multi-stitch Zigzag

Patching

Set machine as shown.

Place the patch over the worn part. Pull the thread ends toward back or left when starting sewing. Sew along the edge of the patch on the right side. Trim away the worn part close to the seam on the wrong side

Mending a Rip

Preparar la máquina como se indica.

Set the machine in he same way as for patching. Sew te edges of tear together first. Then sew two more seams on either side. A piece of gauze can be placed underneath to reinforce the rip.

Multi-stitch Zigzag

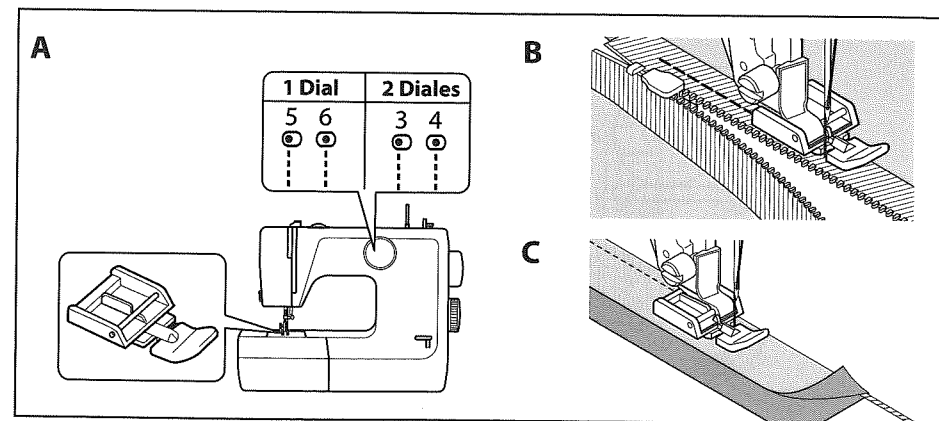
Patching

Set machine as shown.

Place the patch over the worn part. Pull the thread ends toward back or left when starting sewing. Sew along the edge of the patch on the right side. Trim away the worn part close to the seam on the wrong side

Mending a Rip

Set the machine in the same way as for patching. Sew te edges of tear together first. Then sew two more seams on either side. A piece of gauze can be placed underneath to reinforce the rip.



Costura de cierre o cremallera

Preparar la máquina como se indica.

Al usar el pie prensatela especial para cierres, la costura puede resultar más fácil sin dar vuelta la tela.

Poner el pie para la costura de cierres a la derecha de la aguja. Coser el lado derecho del cierre y cuidar que los dientes del cierre queden paralelos al borde izquierdo del pie.

Pasar al pie para cierres al lado izquierdo de la aguja. Coser el lado izquierdo del cierre de la misma forma.

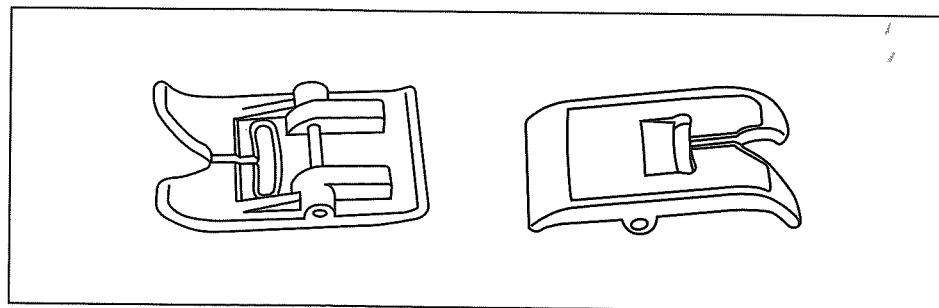
Zipper sewing

Set machine as shown.

By using a special zipper foot, zipper sewing can be easily done.

Set the zipper foot on the right of the needle. Sew right side of zipper guiding fabric carefully so that right side teeth of zipper are parallel with left edge of foot.

Re-set zipper foot to the left of the needle. Sew left side of zipper in the same way.



PIE TEFLON FOOT*

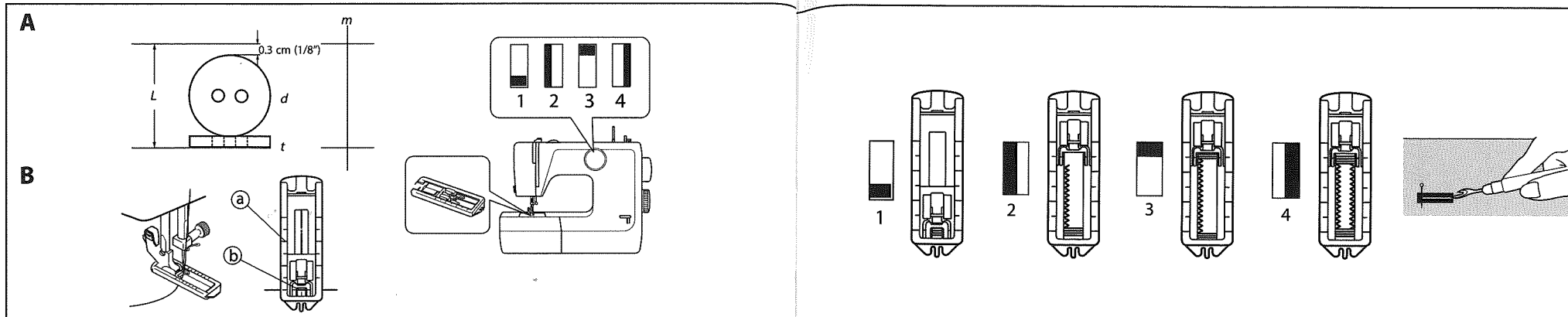
El Pie antiadherente se usa para coser telas como piel, plástico, vinil y hule.

* Solamente en modelo STF21

TEFLON FOOT*

This foot is used when sewing fabrics such as leather or vinyl.

* Only Model STF21



CONFECCIÓN DE OJALES

Haciendo Ojales

Preparar la máquina como se indica.

Determinación del Largo

Marcar el largo del ojal en la tela agregándole 0.3 cm para los remates.

* Para tejidos elásticos, pon una pieza de papel donde viene el ojal.

Leyenda:

L Longitud del ojal
d Diámetro
t Espesor
m Marca

Colocar el pie prensatela para ojales.

Desplazar completamente hacia atrás la parte deslizable del pie (a). Poner el material debajo del pie de modo que la marca del ojal quede al centro del pie. La línea (b) indica el inicio de la marca.

El hilo sobrante colocarlo debajo del pie, hacia la izquierda o hacia atrás.

BUTTONHOLE MAKING

Making buttonhole

Set machine as shown.

Determine Length

Measure the diameter and thickness of the button and add 0.3 cm (1/8") for bar tacks.

Mark buttonhole size on material.

* For stretch fabrics, lay a piece of stabilizer under the fabric where the buttonhole will be placed.

Legend:

L Length of a buttonhole
d Diameter
t Thickness
m Marking

Attach buttonhole foot.

Completely push back sliding part (a) of buttonhole passes.

Place material under foot so that marking of buttonhole passes through centre of foot.

Directions line (b) of foot indicates beginning line of marking.

Extra thread is placed under foot and then to left or back.

BUTTONHOLE MAKING

Making buttonhole

Set machine as shown.

Determine Length

Measure the diameter and thickness of the button and add 0.3 cm (1/8") for bar tacks.

Mark buttonhole size on material.

* For stretch fabrics, lay a piece of stabilizer under the fabric where the buttonhole will be placed.

Legend:

L Length of a buttonhole
d Diameter
t Thickness
m Marking

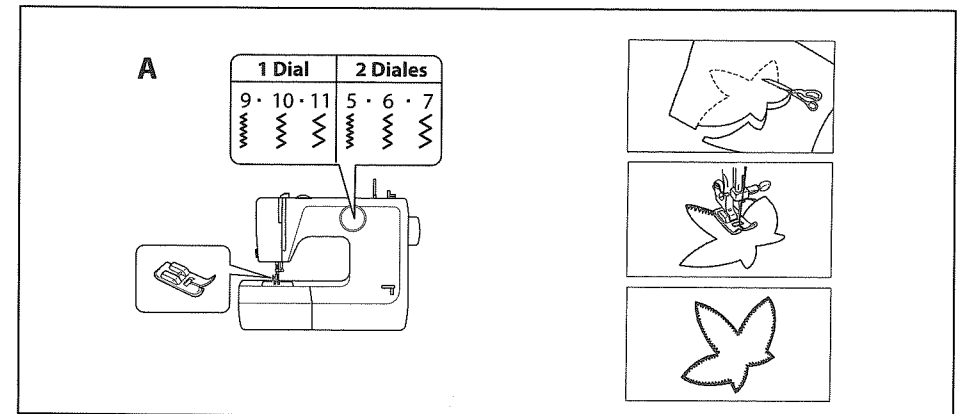
Attach buttonhole foot.

Completely push back sliding part (a) of buttonhole passes.

Place material under foot so that marking of buttonhole passes through centre of foot.

Directions line (b) of foot indicates beginning line of marking.

Extra thread is placed under foot and then to left or back.



Costura de Aplicación (Parches de adorno)

Preparar la máquina como se indica.
 Dibujar el diseño sobre el material que se va a utilizar como parche de adorno y recortarlo.
 Colocar el parche de adorno sobre el material hilvanado.

Coser alrededor del molde con puntada en zigzag, ajustando el largo, y el ancho de la puntada con el número del control selector de puntada 9, 10 o 11 de acuerdo con la forma y tamaño del parche y el tipo de material que sirve como base.

Para cambiar la dirección en las esquinas o para coser en círculos muy pequeños, parar la máquina, colocar la aguja en la punta de la orilla del parche, levantar el pie prensatela y girar el material. Después bajar el pie prensatela y continuar la costura.

Applique Work

Set machine as shown.
 Draw design on material to be used as an applique and cut it out. Place cut-out on base material with stabilizer and base it.

Sew around the outline with preset zigzag stitch, width and length either of pattern selection dial No.9, 10 or 11 according to the shape and size of cut-out and type of base material.

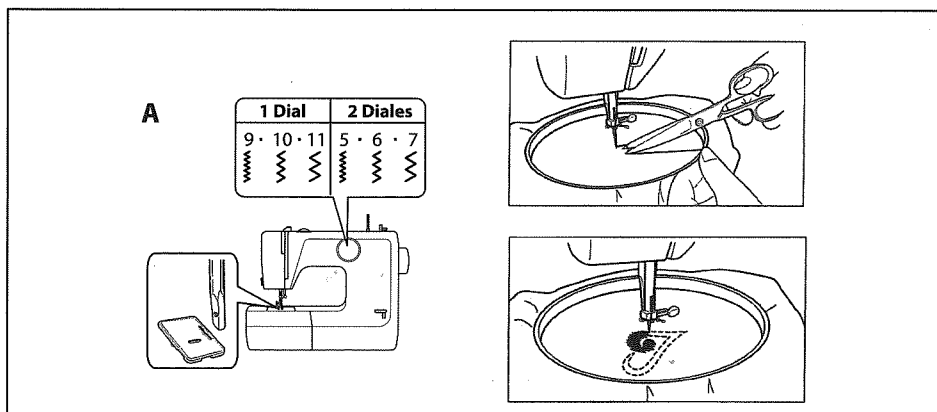
To change direction at corners, or to sew very small circles, stop machine, positioning needle just away from edge of cut-out, lift presser foot and turn material. Lower presser foot and continue sewing

Applique Work

Set machine as shown.
 Draw design on material to be used as an applique and cut it out. Place cut-out on base material with stabilizer and base it.

Sew around the outline with preset zigzag stitch, width and length either of pattern selection dial No.9, 10 or 11 according to the shape and size of cut-out and type of base material.

To change direction at corners, or to sew very small circles, stop machine, positioning needle just away from edge of cut-out, lift presser foot and turn material. Lower presser foot and continue sewing



Costura para bordar

Preparar la máquina como se indica. Quitar el pie prensatela y el soporte con el tornillo. Para evitar que se jale el hilo inferior reducir la tensión del hilo superior.

Para hacer un buen bordado es importante usar las agujas e hilos apropiados. Usar hilo de seda en la parte superior, y en la parte inferior (carretel) uno más delgado del mismo color. Trazar el diseño sobre el material y centrarlo en el bastidor. Debe asegurarse que el material esté estirado.

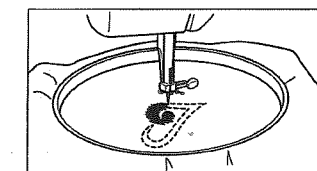
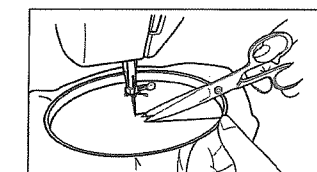
Bajar aguja y volver a subir, jalando Ud. el hilo superior saldrá el inferior, para comenzar a bordar. Bajar la palanca del pie prensatela. Dar de 2 a 3 puntadas de preferencia con el volante (para hacer un nudo) y cortar hilo sobrante.

Comenzar a coser el contorno del diseño con la puntada satén. Continuar cosiendo y guiando el bastidor con la mano. Al terminar de coser, dar varias puntadas con el volante (nudo). Colocar una hoja de papel debajo de la tela cuando ésta sea muy delgada.

Applique Work

Set machine as shown. Remove foot, and holder screw. To avoid lower thread from being pulled up, reduce upper thread tension.

For good embroidery, it is important to use the correct needles and thread. Use embroidery thread for upper thread and thinner thread of same kind and color for lower thread. Trace your design on material and centre it in embroidery hoop. Make sure material is taut. Pull out lower thread by turning handwheel towards



Applique Work

Set machine as shown. Remove foot, and holder screw. To avoid lower thread from being pulled up, reduce upper thread tension.

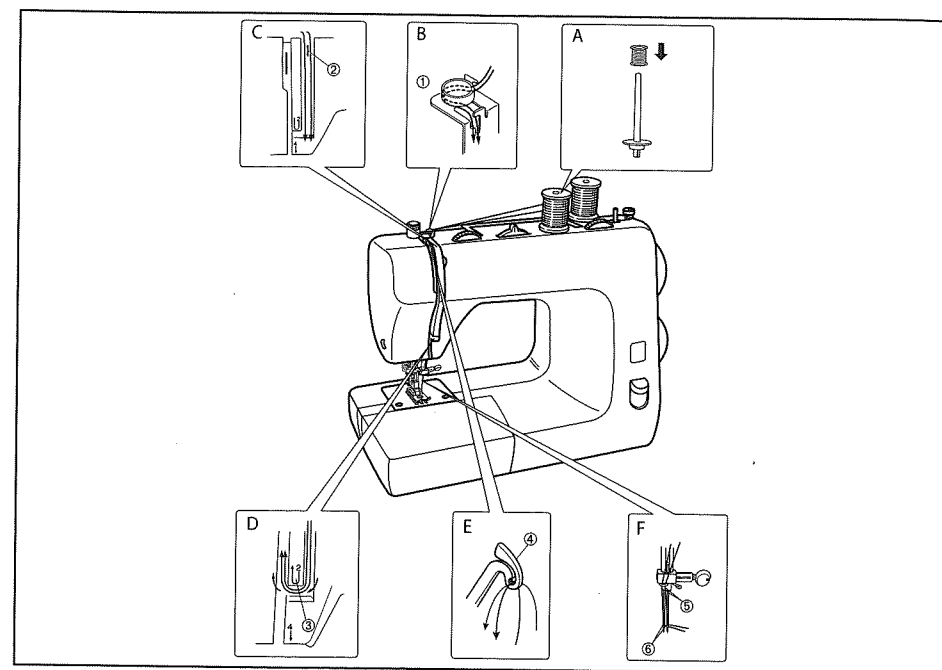
For good embroidery, it is important to use the correct needles and thread. Use embroidery thread for upper thread and thinner thread of same kind and color for lower thread.

Trace your design on material and centre it in embroidery hoop. Make sure material is taut. Pull out lower thread by turning handwheel towards you while holding upper thread lightly. Lower presser foot lifter. Grasp lower thread then make two or three stitches, snip off excess threads.

Start sewing along outline of design with satin stitch. Continue sewing with guiding hoop by hand. To finish filling, sew several straight stitches. Lay stabilizer underneath when embroidering fabric.

you while holding upper thread lightly. Lower presser foot lifter. Grasp lower thread then make two or three stitches, snip off excess threads.

Start sewing along outline of design with satin stitch. Continue sewing with guiding hoop by hand. To finish filling, sew several straight stitches. Lay stabilizer underneath when embroidering fabric.



Enhebrador de aguja doble

1. Coloque el portahilo adicional de la máquina (el portahilo adicional y la aguja doble, son accesorios opcionales que pueden ser utilizados en algunas máquinas). Coloque cada cono de hilo en su portahilo. (fig A)

2. Enhebre los dos hilos en la misma forma de enhebrado de aguja simple (página 14), excepto los 3 puntos indicados en (fig C) y (fig F).

- ① En el disco de tensión pase el hilo separadamente hacia la derecha y la izquierda (fig. C)
- ② En el guía aguja 5 pase el hilo a través de la guía separadamente, uno por la guía izquierda, y el otro por la guía derecha (fig. F)
- ③ En el ojo de la aguja 6, el hilo del guía derecha debe ir en la aguja derecha y el hilo del lado izquierdo debe ir en el ojo de la aguja izquierda. (fig. F)

Precaución!

Recuerde no usar un ancho superior a 2.5mm en puntada zigzag. No se puede usar enhebrador automático en aguja doble.

Twin needle threading

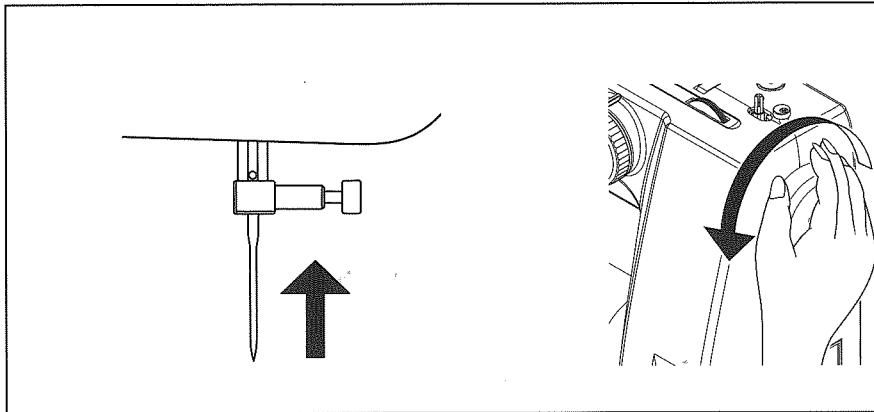
1. Set the extra spool pin on the machine. (The extra spool pin and twin needle are optional accessories and can be supplied with specified machines). Place a spool of thread on each spool pin. (fig A)

2. Thread the two threads in the same way for single needle (page 14), except the next 3 points at (fig C) and (fig F).

- ① At the Tension disc, pass threads separately to the right and to the left. (fig C)
- ② At the needle guide 5, pass threads through separate guides, one to the left guide, other to the right guide. (fig F)
- ③ At the needle eye 6, the thread from the right needle guide should go through the right needle eye. The thread from the left side to the left needle eye. (fig F)

Caution!

Twin needle width should be less than 2.5mm. Needle threader can not be used on twin needle threading.



3. CUIDE SU MÁQUINA

Es necesario que mantenga las piezas esenciales limpias siempre, para obtener un funcionamiento eficaz de su máquina.



PRECAUCIÓN Siempre desconecte la máquina de la fuente de alimentación retirando el enchufe del tomacorriente de la pared.

LIMPIAR EL ÁREA DEL TRANSPORTADOR Y LA LANZADERA

- A. Levanta la aguja a la posición más alta.
- B. 1. Sacar la bobina de la lanzadera.
2. Empujar los dos soportes de lanzadera a cada lado.
3. Sacar la cubierta del carril de lanzadera y la lanzadera.
- C. Limpiar el área del transportador y de la lanzadera con el cepillo de hilachas.

ATENCIÓN: Echar una gota de aceite para máquina de coser por el eje central de lanzadera y el carril de lanzadera como está indicado con las flechas.

- D. 1. Hay que poner el carril de la lanzadera formando una media luna sobre el lado izquierdo de la máquina.
2. Soportando la lanzadera con el eje central, reponerlo formando una media luna sobre el lado derecho.
3. Deslizar la cubierta del carril de la lanzadera a su posición.
4. Echar los soportes de la lanzadera a su posición.

3. CUIDANDO DE SUA MÁQUINA

Para garantir o melhor desempenho de sua máquina, recomendamos manter as partes essenciais sempre limpas.



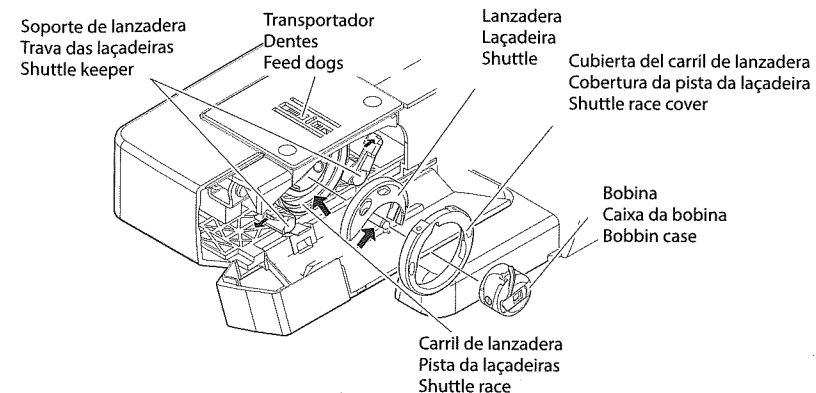
CUIDADO Sempre desconecte sua máquina da tomada elétrica segurando o plugue do cordão elétrico.

LIMPANDO OS DENTES E A ÁREA DO LAÇADOURO

- A. Levante a agulha para posição mais alta.
- B. 1. Remova a caixa da bobina do lançadouro.
2. Remova a corbetura da pista da lançadeira e lançadeira.
3. Empurre as duas travas da pista da lançadeira para baixo.
- C. Limpe os dentes e a área da lançadeira com um pincel.

NOTA: Coloque uma gota de óleo de máquina de costura no meio do pino da lançadeira e pista da lançadeira conforme o indicado pelas setas.

- D. 1. Certifique-se de que a pista da lançadeira forme uma meia lua no lado esquerdo da máquina.
2. Segurando a lançadeira pelo pino central, substitua de modo que forme uma meia lua ao lado direito.
3. Deslize a cobertura da pista da lançadeira de volta a posição.
4. Encaixe as travas da lançadeira de volta à posição.



3. CARING FOR YOUR MACHINE

To ensure the best possible operation of your machine, it is necessary to keep the essential parts clean at all times.



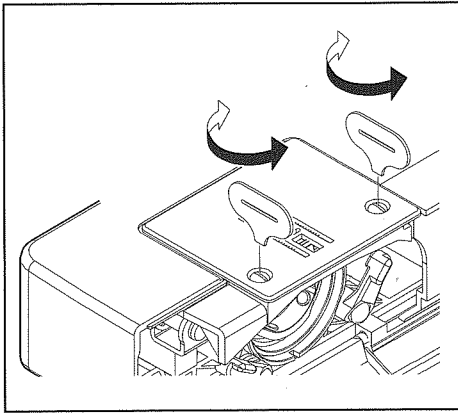
CAUTION Always disconnect the machine from power supply by removing the plug from the electrical outlet.

CLEANING THE FEED DOGS AND SHUTTLE AREA

- A. Raise the needle to its highest position.
- B. 1. Remove the bobbin case from the shuttle.
2. Push aside the two shuttle keepers.
3. Remove the shuttle race cover and shuttle.
- C. Clean the feed dogs and shuttle area with the lint brush.

NOTE: Put a drop of sewing machine oil on the center pin of the shuttle and shuttle race as indicated by the arrows.

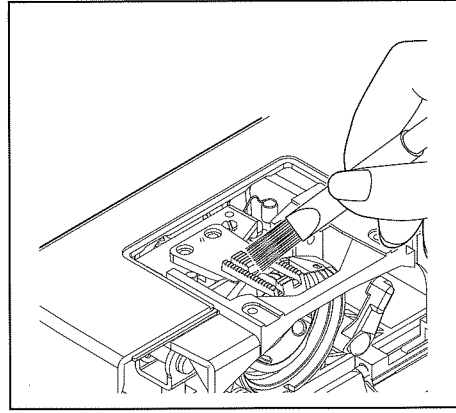
- D. 1. Be sure the shuttle race forms a half moon on the left side of the machine.
2. Holding the shuttle by its center pin, replace it so as to form a half moon on the right side.
3. Slide the shuttle race cover back into position.
4. Snap the shuttle keepers back into position.



Limpeza de la máquina de coser y del regulador del pie

Después de usar mantenga la máquina de coser, el pedal y pie limpio. Utilice los trapos secos para quitar el polvo de la máquina de coser y del pedal

NOTE: Utilice los trapos secos para evitar choque eléctrico.



Limpiando a máquina de costura e o pedal controlador de velocidade

Depois do uso, procure manter a máquina de costura e o pedal controlador de velocidade limpo. Use panos secos para remover poeira da máquina de costura e do pedal.

NOTA: Use panos secos para evitar descarga elétrica.

Cleaning the sewing machine and foot controller

After using, keep sewing machine and footcontroller clean, use dry rags to remove dust from the sewing machine and footcontroller.

NOTE: Use dry rags to avoid electrical shock.

4. CUADRO DE VERIFICACION DE RENDIMIENTO

PROBLEMAS GENERALES

Máquina no cose.

- * El interruptor de energía no está conectado.
 - en la posición LOW o HIGH.
- * Asegúrese que el control de pedal esté completamente conectado (presionado el conector).
- * La palanca de ojal no está levantada cuando se cosen patrones de puntadas.
 - Palanca de ojal levantada. (vea página 48 - 49)

La tela no se mueve.

- * El prensatelas no está bajado perfectamente.
 - Bajar el prensatelas.
- * Longitud del punto es demasiado corto.
 - Prolongar la longitud del punto.

PROBLEMAS DE HILO

Los hilos se juntan.

- * Los hilos superior e inferior no están extraídos debajo del prensatelas antes de empezar a coser,
 - Sacar ambos hilos debajo del prensatelas unos 10 cm y mantener hasta que se formen unos pocos puntos.

La aguja se rompe.

- * La máquina no esta enhebrada correctamente (vea página 22 - 27).
- * La tensión del hilo superior es demasiado apretada (vea página 32).
- * La aguja está torcida.
 - Cambiar la aguja (vea página 30).
- * El número de la aguja no es correcto para el hilo ni el material (vea página 28 - 29).

La tela no queda plana.

- * Las tensiones del hilo superior e inferior están demasiado apretadas.
 - Ajustar las tensiones del hilo (vea página 34 - 35)
- * La longitud del punto es demasiado largo para material fino o suave
 - Acortar la longitud del punto.

PROBLEMAS DE PUNTO

La máquina salta puntos.

- * La máquina no enhebra correctamente (vea página 22 - 27).

Puntos son irregulares.

- * La máquina no esta enhebrada correctamente (vea página 22 - 27).
- * La tensión del hilo superior es demasiado floja (vea página 32).
- * El material está tirado o empujado contra la acción de alimentación.
 - Guiarlo suavemente.
- * El carretel no se ha devanado de un modo igual.
 - Volver a devanar el carretel

La aguja se rompe.

- * El material está tirado o empujado contra el acción de alimentación.
- * La aguja no está fijada en la barra aguja (vea página 30).
- * Exceso de hilo aparece por debajo de la costura.

4. LISTA DE VERIFICAÇÃO DE RENDIMENTO

PROBLEMAS GERAIS

A máquina não costura

- * O interruptor de força da máquina está desligado
 - Ligue o interruptor.
- * Assegure que o plugue do pedal de controle de velocidade lesteja totalmente encaixado dentro da tomada.
- * A alavanca do caseado não está levantada ao fazer os pontos
 - Levante a alavanca.
- * A alavanca do caseado não está abaixada ao fazer o caseado
 - Abaixar a alavanca.
- * O enchedor de bobina está engatado.
 - Desengate o enchedor de bobina (consulte a página 18 - 19)

A máquina emperra e faz barulho

- * A linha está enroscada no gancho da lançadeira
 - Limpe a lançadeira (consulte a página 54 - 56)
- * A agulha está danificada
 - Substitua a agulha (consulte a página 30 - 31)

O tecido não é transportado

- * A sapatilha não está abaixada.
 - Abaixar a sapatilha.
- * O comprimento do ponto está pequeno.
 - Aumente o comprimento do ponto.

PROBLEMAS NO PONTO

A máquina falha ponto

- * A agulha não está inserida corretamente no prendedor da agulha (consulte a página 30 - 31).
- * A agulha está torta ou danificada.
 - Substitua a agulha (consulte a página 30 - 31).
- * A linha não foi passada corretamente na máquina (consulte a página 22 - 27).
- * A lançadeira não pega a linha.
 - Limpe a lançadeira (consulte a página 54 - 56).

Os pontos estão irregulares

- * O tamanho da agulha não está adequado com a linha e o tecido utilizados (consulte a página 28 - 29).
- * A linha não foi passada corretamente na máquina (consulte a página 22 - 27).
- * A tensão da linha de cima está muito frouxa (consulte a página 32).
- * O tecido está sendo puxado ou empurrado irregularmente.
 - Guie o tecido suavemente.
- * O enchimento da bobina está irregular.
 - Encha novamente a bobina.

A agulha quebrou

- * O tecido está sendo puxado ou empurrado irregularmente.
 - Guie o tecido suavemente.
- * O tamanho da agulha não está adequado com a linha e o tecido utilizados (consulte a página 28 - 29).
- * A agulha não está inserida corretamente no prendedor da agulha (consulte a página 30).
- * O excesso de linha aparece na parte inferior da costura.
- * A linha de cima não foi passada corretamente (consulte a página 22 - 27).

PROBLEMAS COM A LINHA

As linhas se entrelaçam

- * As linhas, superior e inferior, não foram puxadas para debaixo da sapatilha antes de iniciar a costura.
 - Puxe as linhas aproximadamente 6 polegadas (10cm) para debaixo da sapatilha e segure-a até que um ponto seja formado.

A linha da agulha quebrou

- * A linha não foi passada corretamente na máquina (consulte a página 22 - 27).
- * A tensão da linha de cima está muito apertada (consulte a página 32).
- * A agulha está torta.- Substitua a agulha (consulte a página 30 - 31).
- * -O tamanho da agulha não está adequado com a linha e o tecido utilizados (consulte a página 28 - 29).

A linha da bobina quebrou

- * A linha da bobina não foi passada corretamente (consulte a página 20 - 21).
- * A lançadeira e a caixa de bobina estão com acúmulos de fiapos de linha e pó.
 - Remova os fiapos de linha e pó (consulte as páginas 54 - 56).

O tecido enrugou

- * A tensão da linha de cima está muito apertada.
 - Ajuste a tensão da linha (consulte a página 32).
- * O comprimento do ponto está grande para o tecido fino e delicado.
 - Diminua o comprimento do ponto.

4. PERFORMANCE CHECKLIST

GENERAL PROBLEMS

Machine does not sew.

- * Power switch is turned off.
 - Turn on the switch.
- * Assure foot controller plug is fully engaged (pushed into its socket).
- * Bobbin winder is engaged.
 - Disengage bobbin winder (see page 18 - 19).

Machine jams/knocks.

- * Thread is caught in hook.
 - Clean hook (see page 54 - 56).
- * Needle is damaged.
 - Replace needle (see page 30 - 31).

Fabric does not move.

- * Stitch length is too short
 - Lengthen stitch length.

THREAD PROBLEMS

Thread bunches.

- * Top and bobbin threads are not drawn back under presser foot before starting seam.
 - Draw both threads back under presser foot about 4" (10 cm) and hold until a few stitches are formed.

Needle thread breaks.

- * Machine is not threaded correctly (see page 22 - 27).
- * Top thread tension is too tight (see page 32).
- * Needle is bent.
 - Replace needle (see page 30).
- * Needle size is not correct for thread and fabric (see page 28 - 29).

Bobbin thread breaks.

- * Bobbin case is not threaded correctly (see page 20 - 21).
- * Lint accumulates in bobbin case or hook.
 - Remove lint (see page 54 - 56).

Fabric puckers.

- * Top thread tension is too tight.
 - Adjust thread tension (see page 32).
- * Stitch length is too long for sheer or soft fabric.
 - Shorten stitch length.

STITCHING PROBLEMS

Machine skips stitches.

- * Needle is not all the way up into needle clamp (see page 30 - 31).
- * Needle is bent or blunt.
 - Replace needle (see page 30 - 31).
- * Machine is not threaded correctly (see page 22 - 27).
- * Thread is caught in hook.
 - Clean hook (see page 54 - 56).

Stitches are irregular.

- * Needle size is not correct for thread and fabric (see page 28 - 29).
- * Machine is not threaded correctly (see page 22 - 27).
- * Top thread tension is too loose (see page 32).
- * Fabric is being pulled or pushed against machine feeding action.
 - Guide it gently.
- * Bobbin has not been wound evenly.
 - Rewind bobbin.

Needle breaks.

- * Fabric is being pulled or pushed against machine feeding action.
 - Guide it gently.
- * Needle size is not correct for thread and fabric (see page 28 - 29).
- * Needle is not all the way up into the needle clamp (see page 30).
- * Upper thread not correctly thread (see page 22 - 27).

ESPAÑOL / PORTUGUÊS / ENGLISH

12/19

11/20(4)



115005-D04-12461