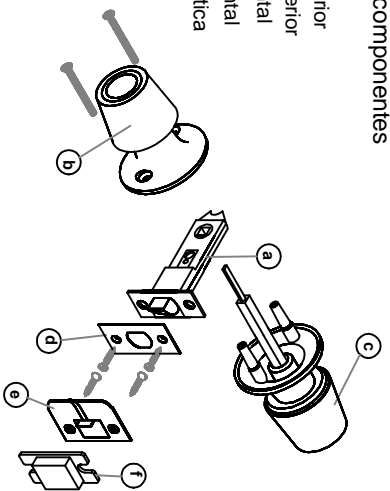
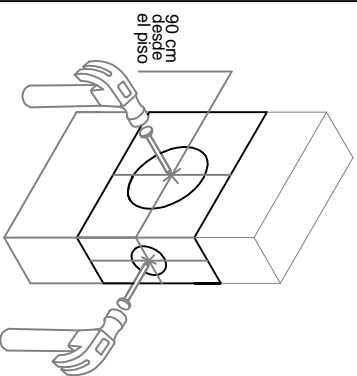


Listado de componentes

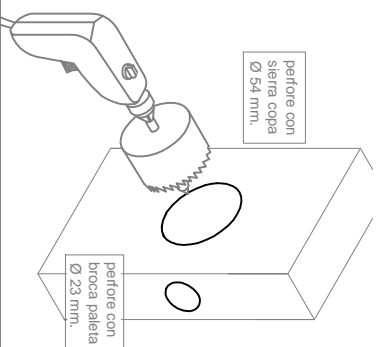
- Ⓐ Picaporte
- Ⓛ Pomo Interior
- Ⓞ Pomo Exterior
- Ⓢ Tapa Frontal
- Ⓔ Contrafrental
- Ⓣ Tapa Plástica



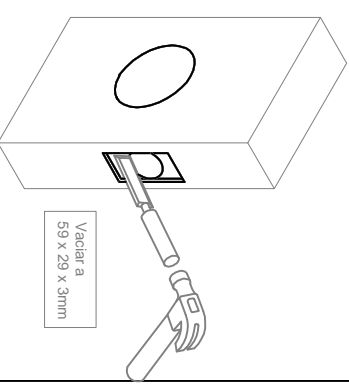
1 Presentar la plantilla a la altura señalada y marcar los centros.



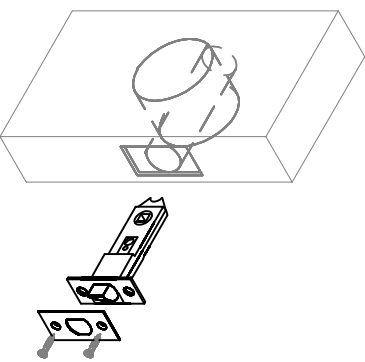
2 Perfore con broca paleta y sierra copa todos los centros marcados.



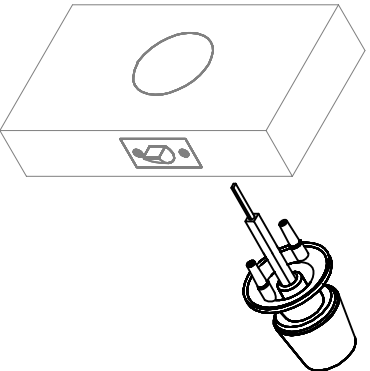
3 Mediante formon y martillo vaciar el contenedor.



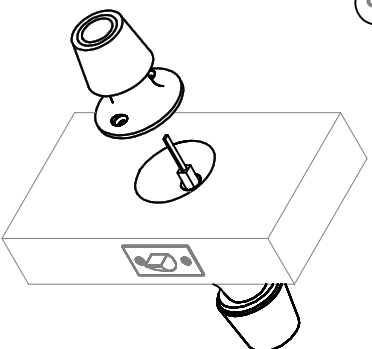
4 Instale el Picaporte y Tapa Frontal.



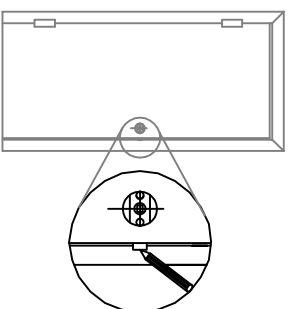
5 Instale Pomo Exterior



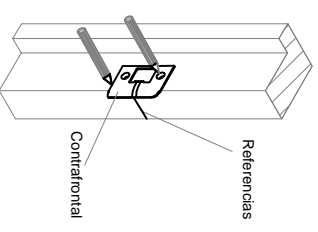
6 Instale Pomo Interior



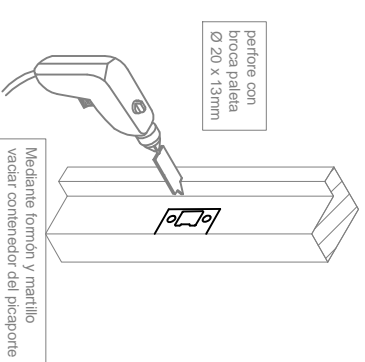
7 Cierre la puerta y marque la altura del picaporte.



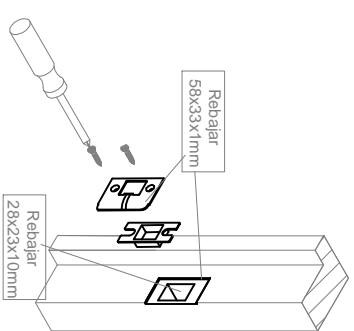
8 Presente el contrafrental en el marco de la puerta y marque.



9 Perforar con broca paleta.



10 Instale Tapa Plástica y Contrafrental.



PLANTILLA DE INSTALACION

PERFORACION \varnothing 54 mm

PERFORACION \varnothing 23 mm

DOBLE AQUI

ENTRADA 60 mm

DISTANCIA AL PISO 90 cms

ESPESOR PUERTA 45 mm

