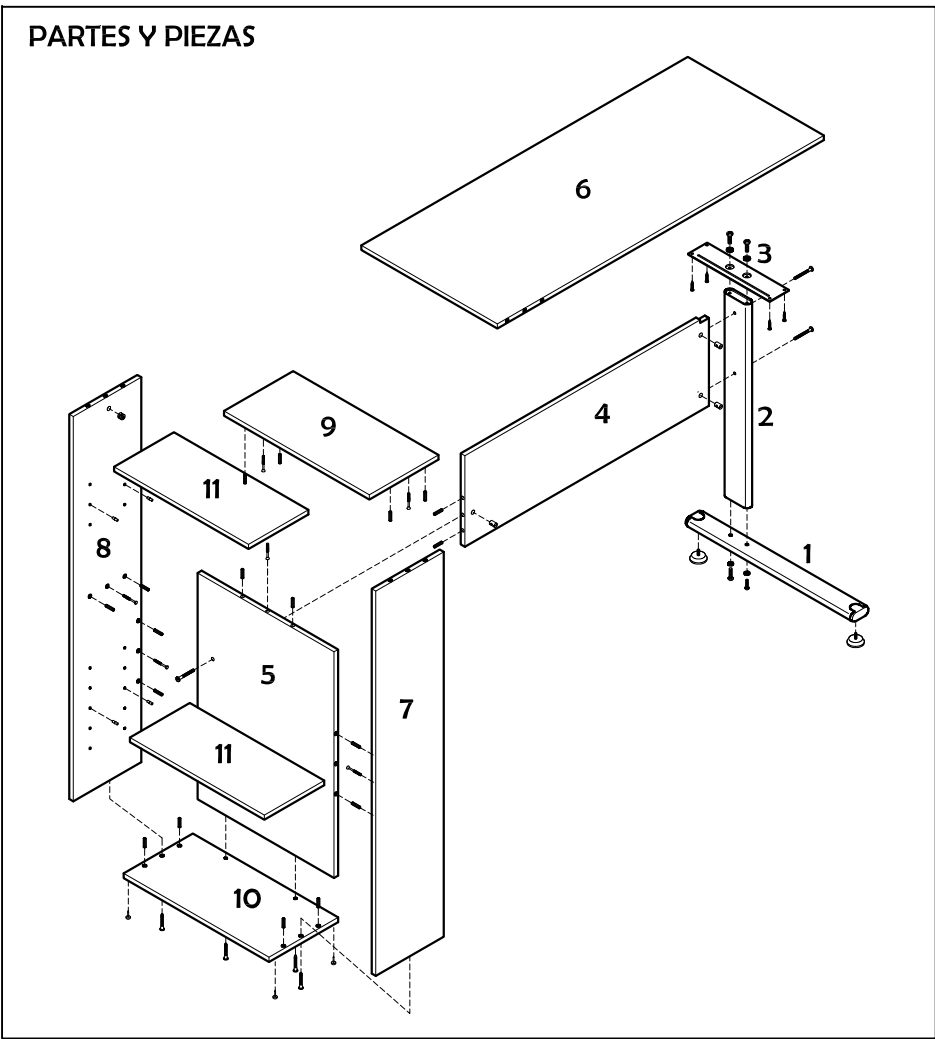
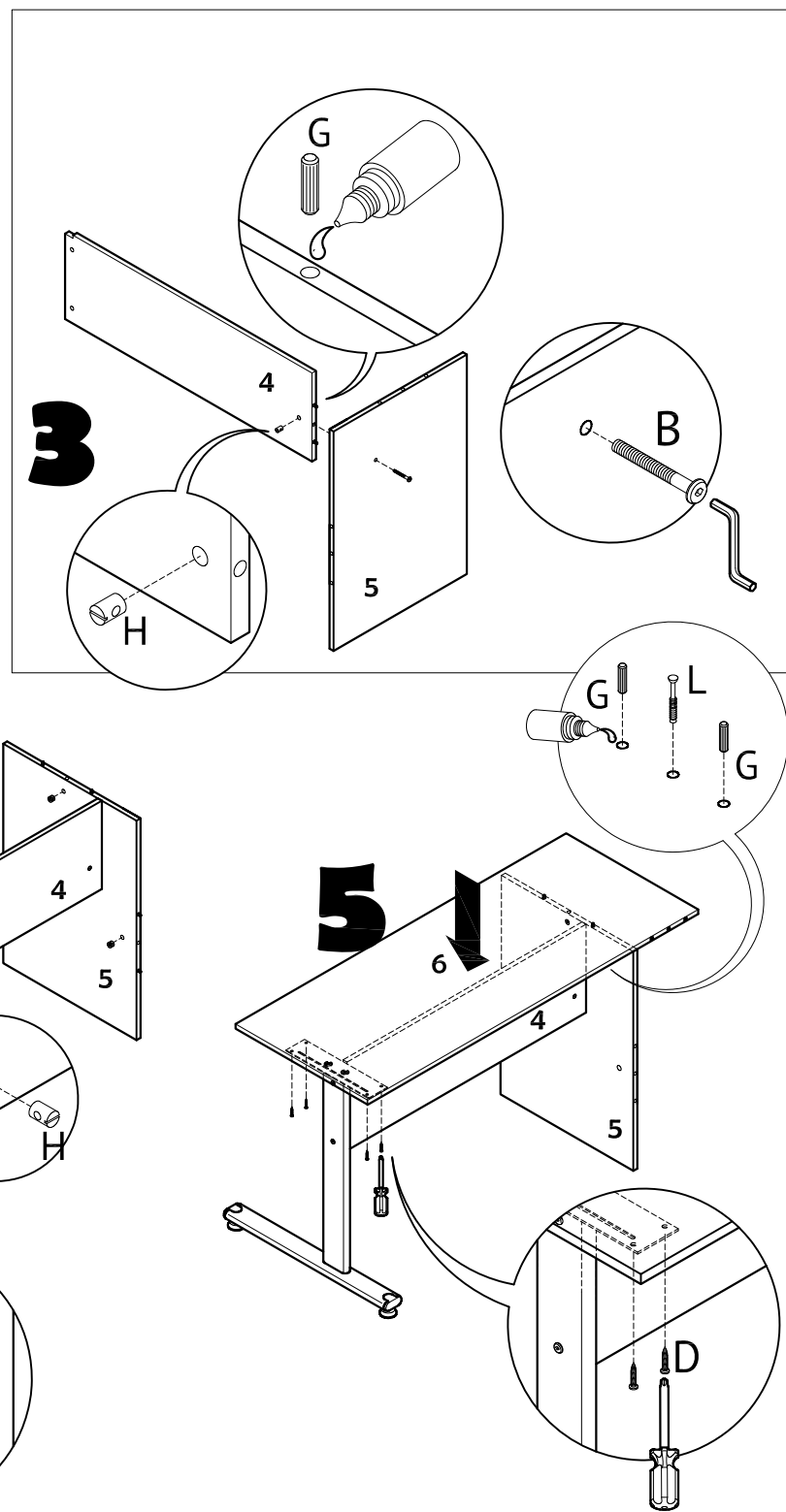
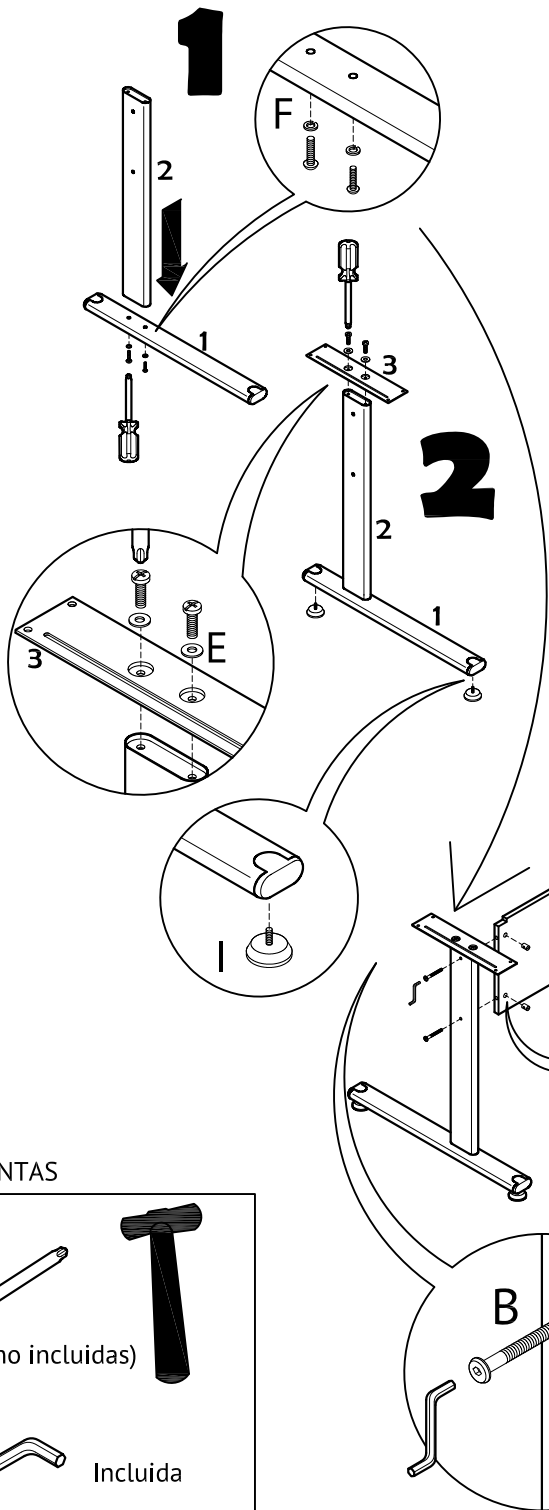


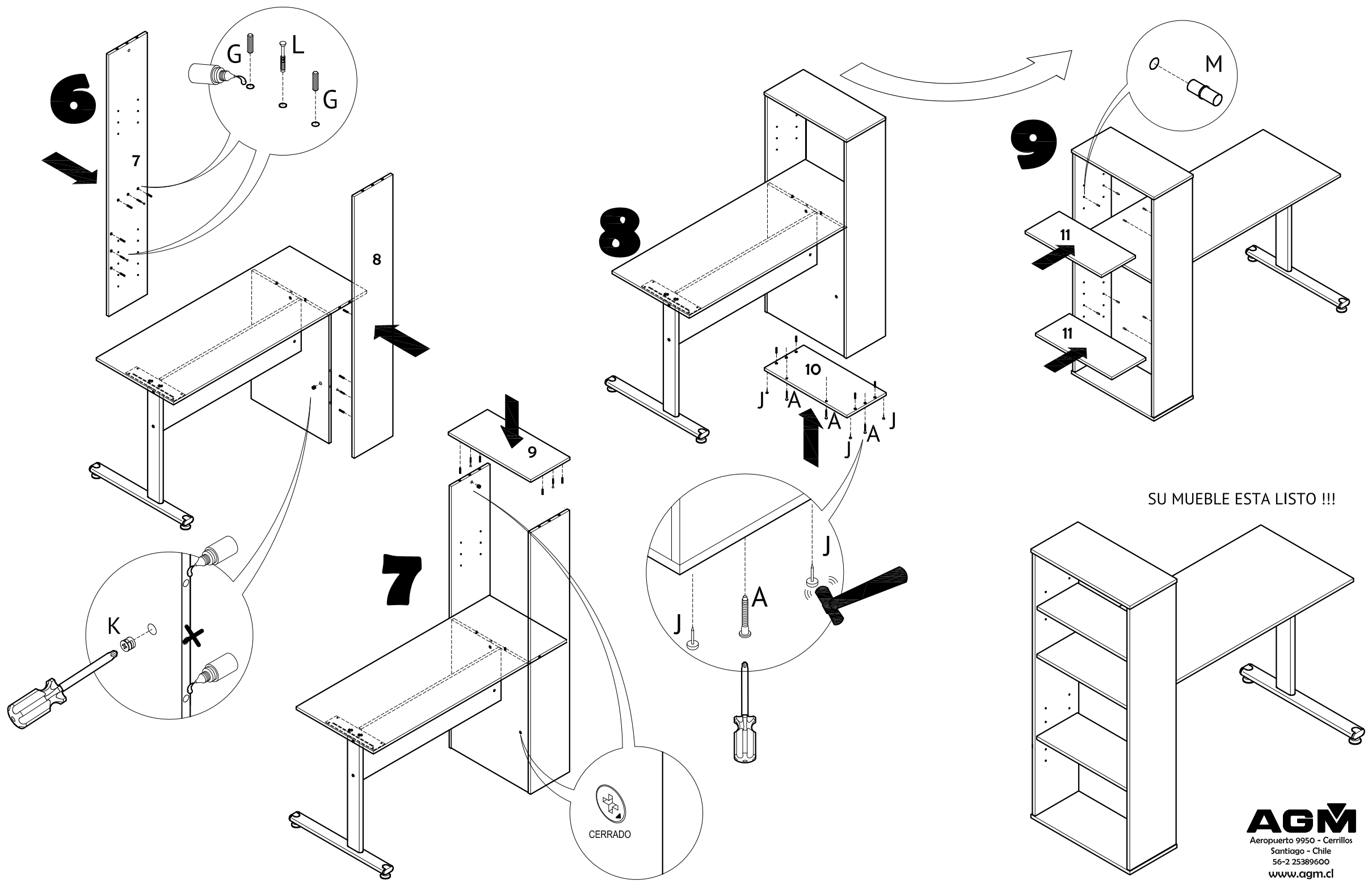
Escritorio Torre



- HERRAJE**
- A: 4 unidades
 - B: 3 unidades
 - C: 4 unidades
 - D: 4 unidades
 - E: 2 unidades
 - F: 2 unidades
 - G: 20 unidades
 - H: 3 unidades
 - I: 2 unidades
 - J: 4 unidades
 - K: 7 unidades
 - L: 7 unidades
 - M: 8 unidades

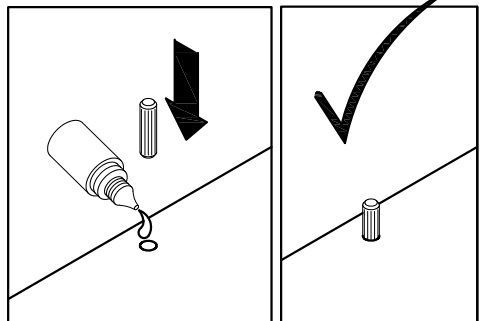
- HERRAMIENTAS**
- (no incluidas): Screwdriver, Hammer
 - Incluida: Allen key



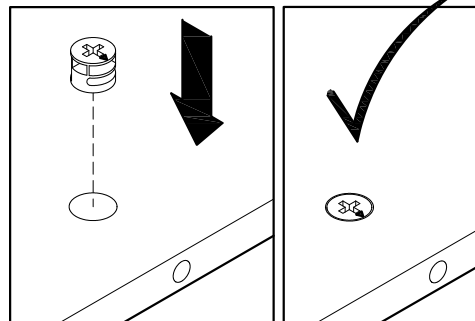


USO DE HERRAJES

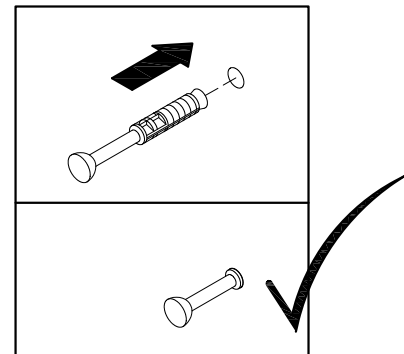
INSTALACION DE TARUGOS



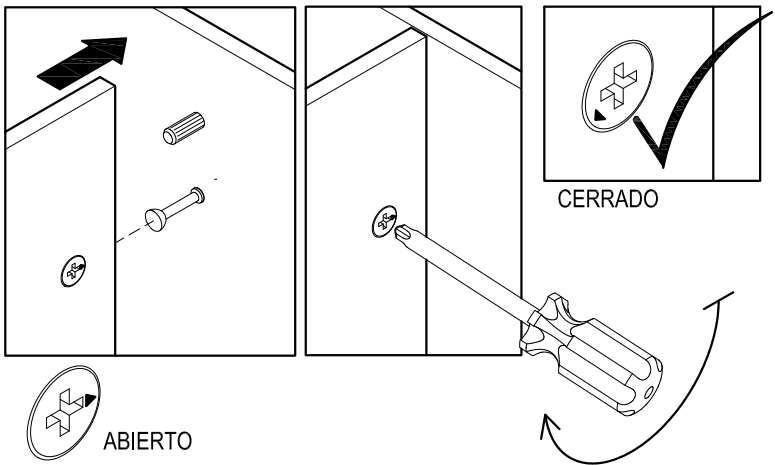
INSTALACION DEL CANDADO MINIFIX



INSTALACION DEL PERNO MINIFIX



AJUSTE DEL CANDADO MINIFIX



REGULACION DE PUERTAS

