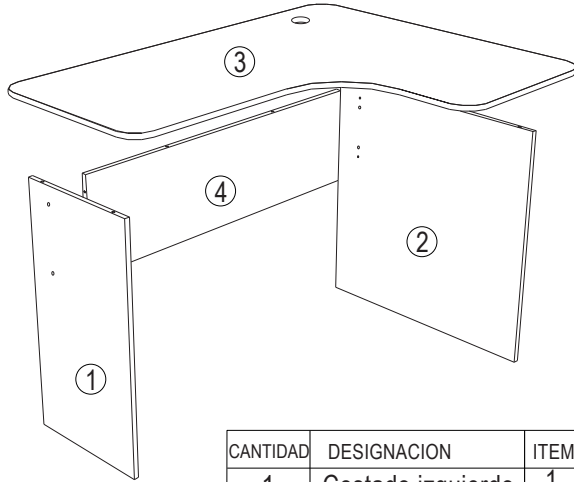


INSTRUCTIVO DE ARMADO ESTACION DE TRABAJO EN "L"

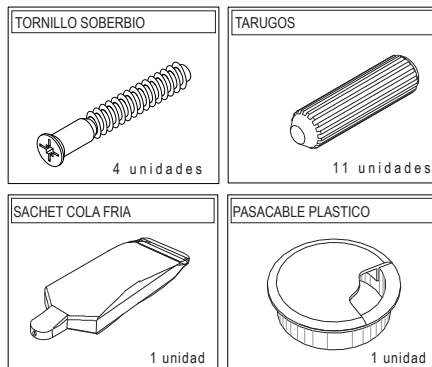
Para armar el mueble utilice atornillador de cruz

Identificación de piezas



CANTIDAD	DESIGNACION	ITEM
1	Costado izquierdo	1
1	Costado derecho	2
1	Cubierta	3
1	Faldón	4

Accesorios para armar el mueble



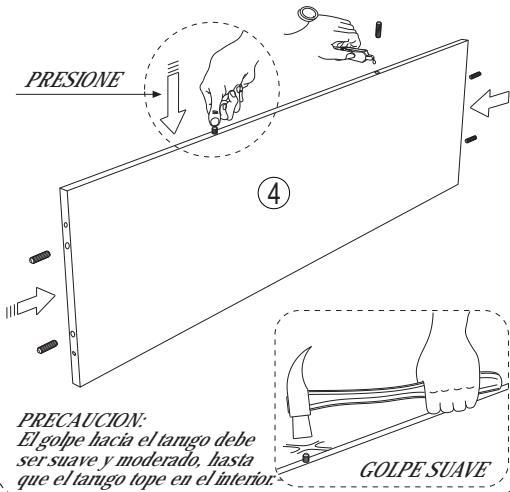
Atención antes de armar:

- 1- Para evitar rayaduras en las piezas del mueble, armar sobre superficie suave y pareja.-
- 2- Evite golpes innecesarios durante su armado.-
- 3- Para limpiar, utilizar un paño suave, con agua y jabón neutro.-
- 4- No exponga en forma directa a fuentes de calor.-

Proceso de armado:

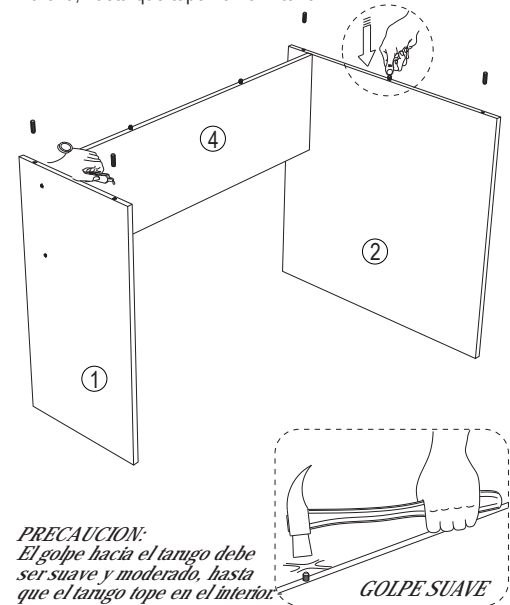
Paso 1-

Coloque una porción de colafria en las perforaciones que presenta el faldón (4). Posteriormente introduzca los tarugos correspondientes, presionando con firmeza, ayudado por un leve golpe de martillo, hasta que topen en el interior.-



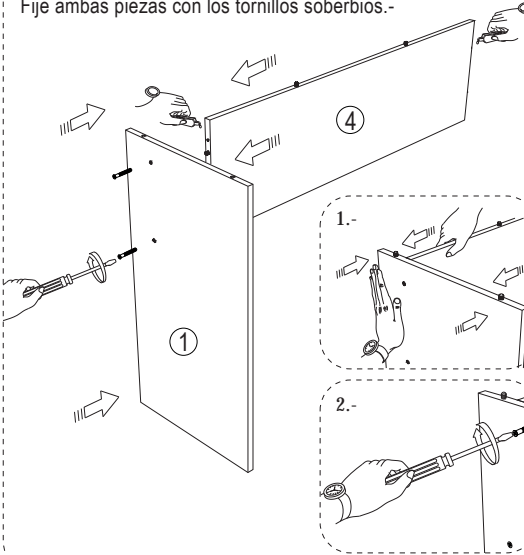
Paso 4-

Coloque una porción de colafria en las perforaciones que presentan los costados izquierdo (1) y derecho (2). Posteriormente introduzca los tarugos correspondientes, presionando con firmeza, ayudado por un leve golpe de martillo, hasta que topen en el interior.-



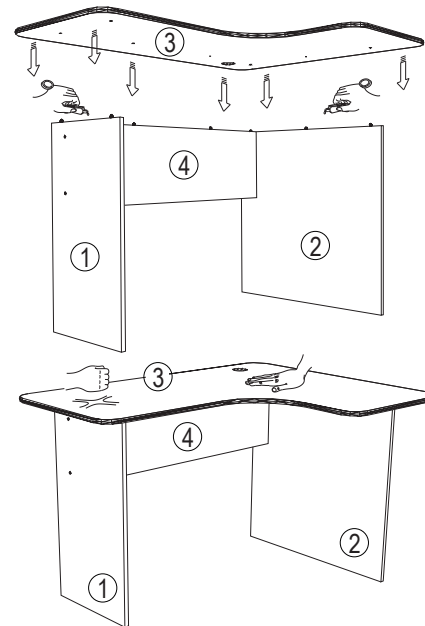
Paso 2-

Coloque una porción de colafria en los orificios del costado (1) y cantos del faldón (4). Luego ensamble el costado izquierdo (1), hacia el faldón (4), haciendo coincidir los tarugos del faldón (4) con las perforaciones del costado izquierdo (1). Fije ambas piezas con los tornillos soberbios.-



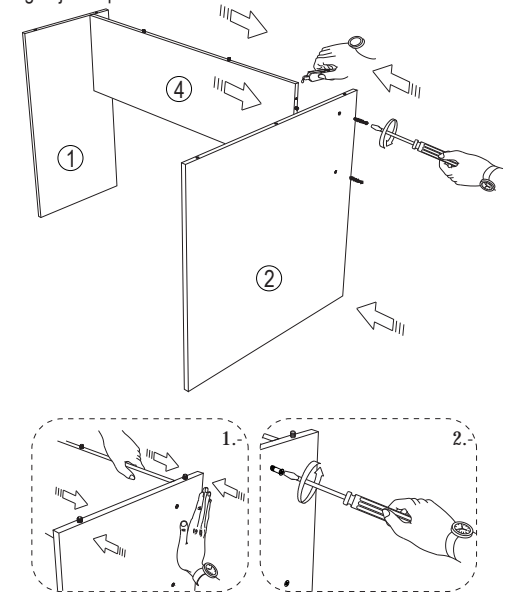
Paso 5-

Coloque una porción de colafria sobre los tarugos y cantos de las piezas (1); (2) y (4) y a continuación ensamble y fije la cubierta (3), presionando con firmeza, hasta que tope con los costados (1); (2) y el faldón (4).-



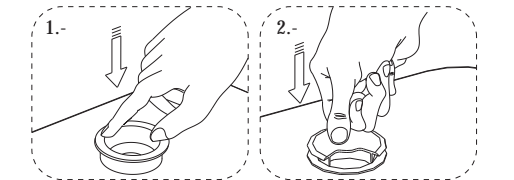
Paso 3-

Repita el mismo paso anterior (Paso 2), con el costado derecho (2), haciendo coincidir los tarugos con las perforaciones. Luego fije las piezas con los tornillos soberbios.-



Paso 6-

Finalmente instale el pasa cables plástico, en la perforación que presenta la cubierta.-



AGM
AEROPUERTO 9950
FONO 225389599 - CERRILLOS
SANTIAGO - CHILE
www.agm.cl