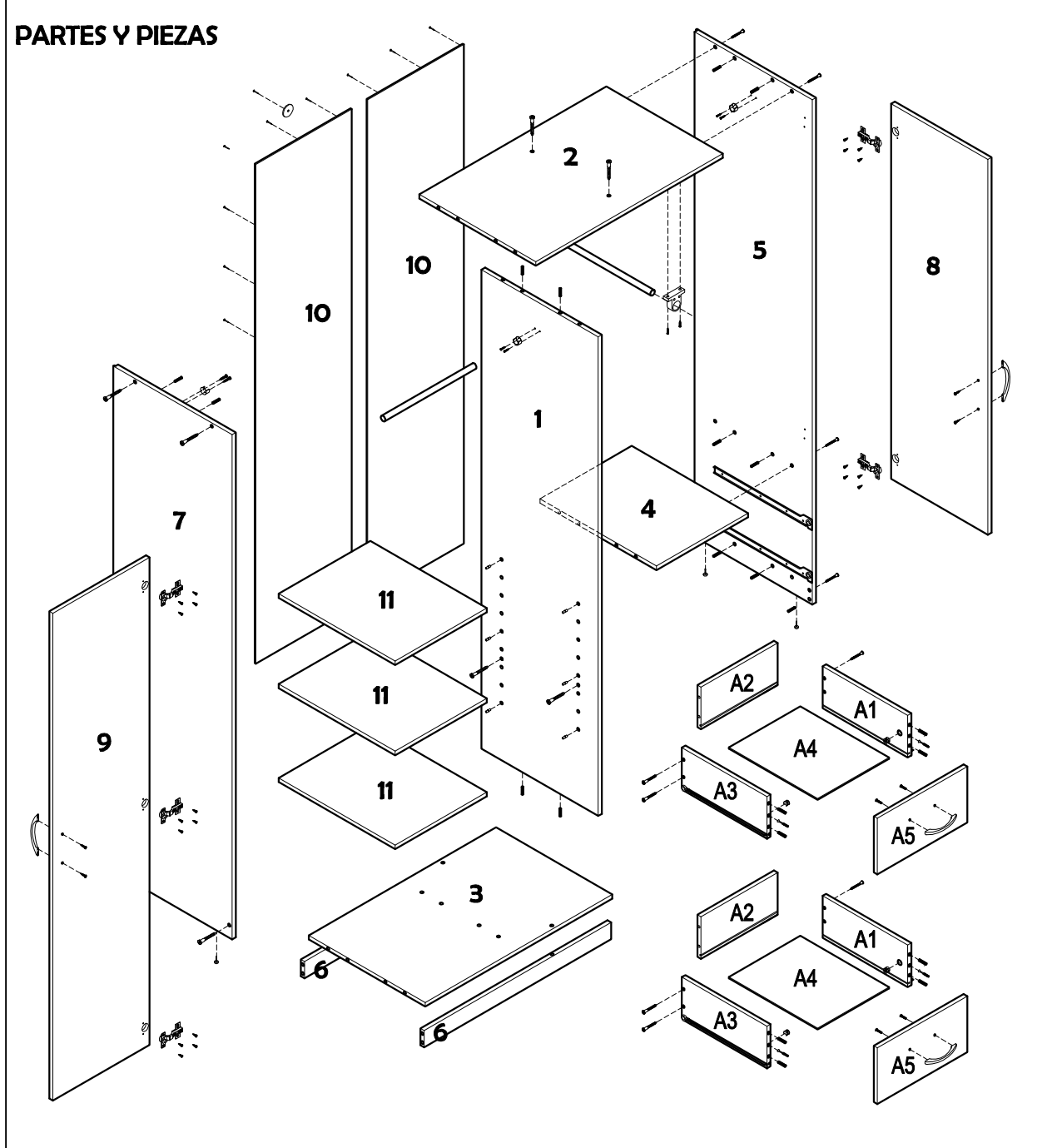


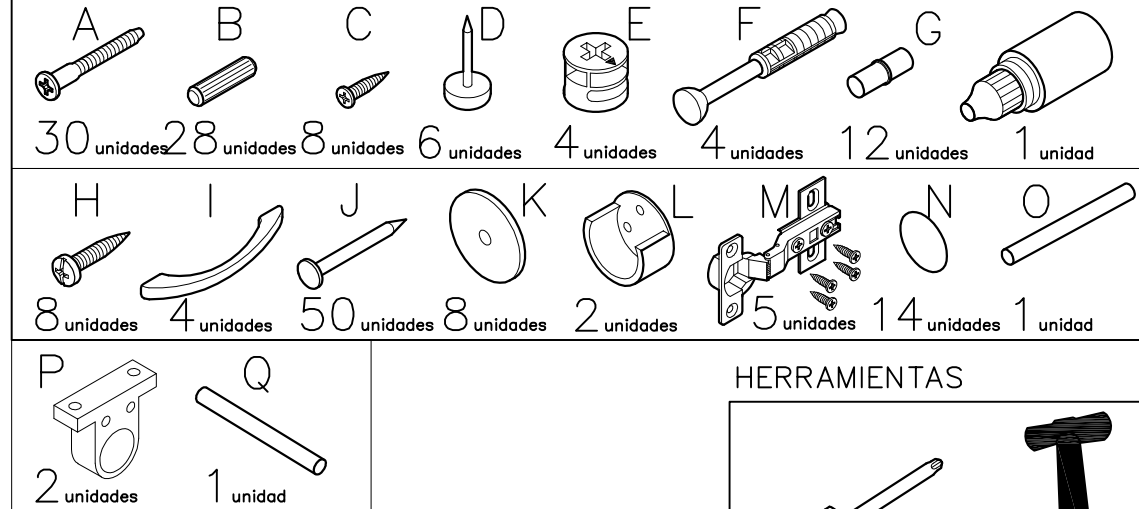
INSTRUCTIVO DE ARMADO

# Closet 120 2 puertas / 2 cajones

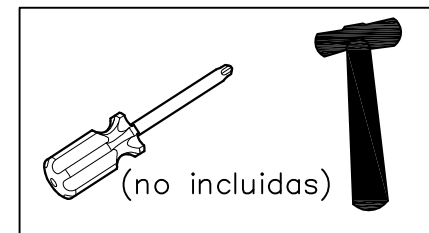
**PARTES Y PIEZAS**



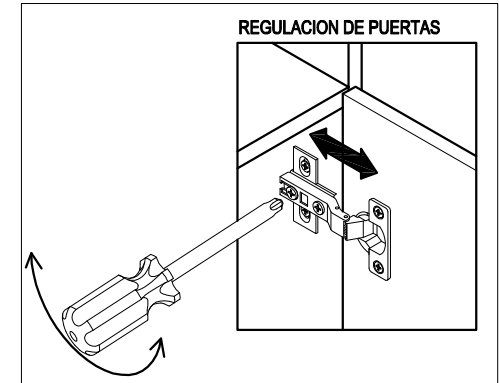
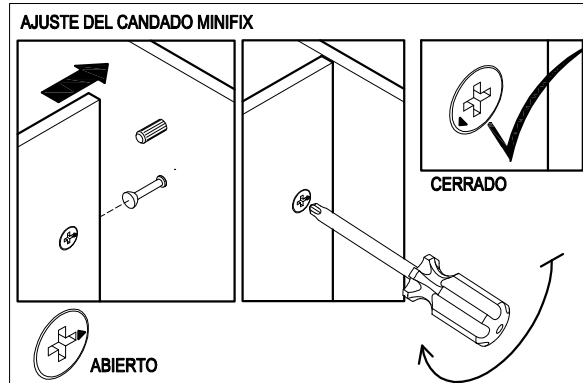
**HERRAJE**

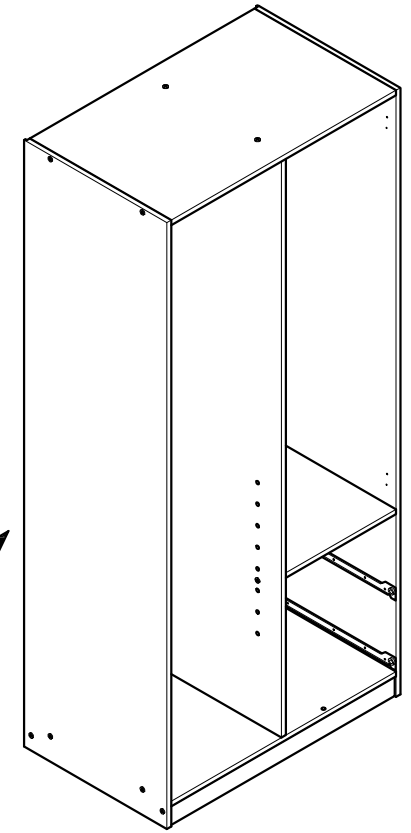
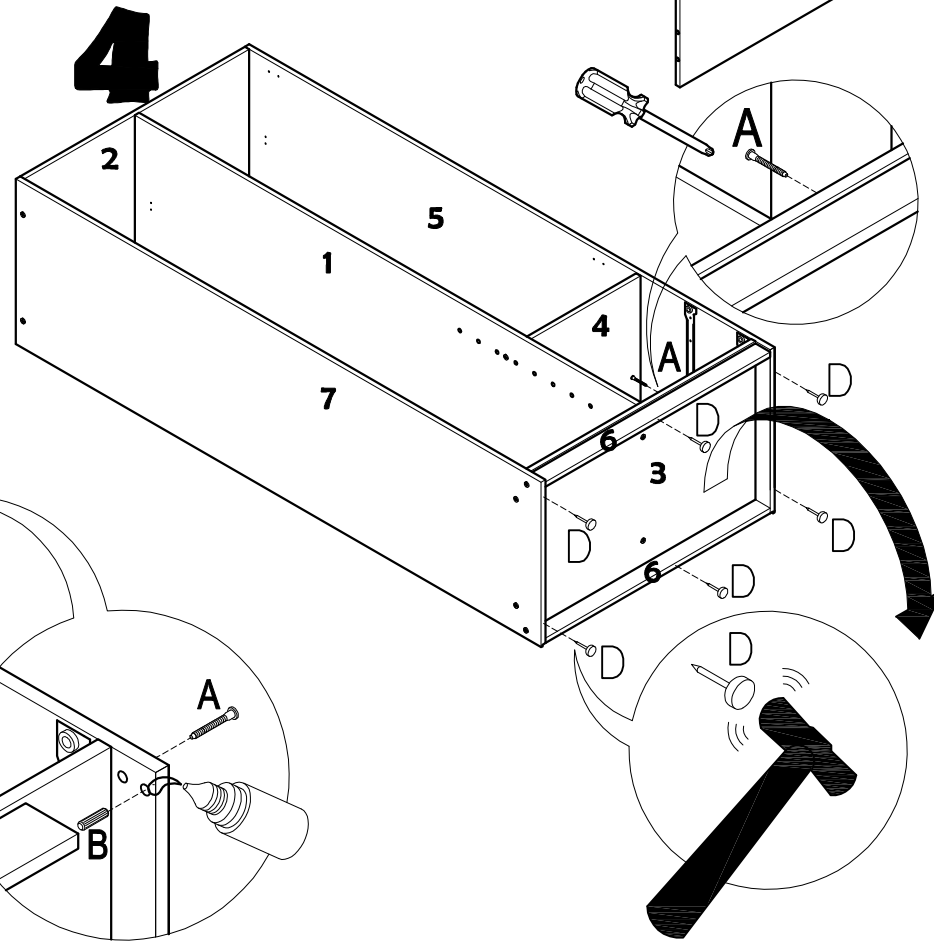
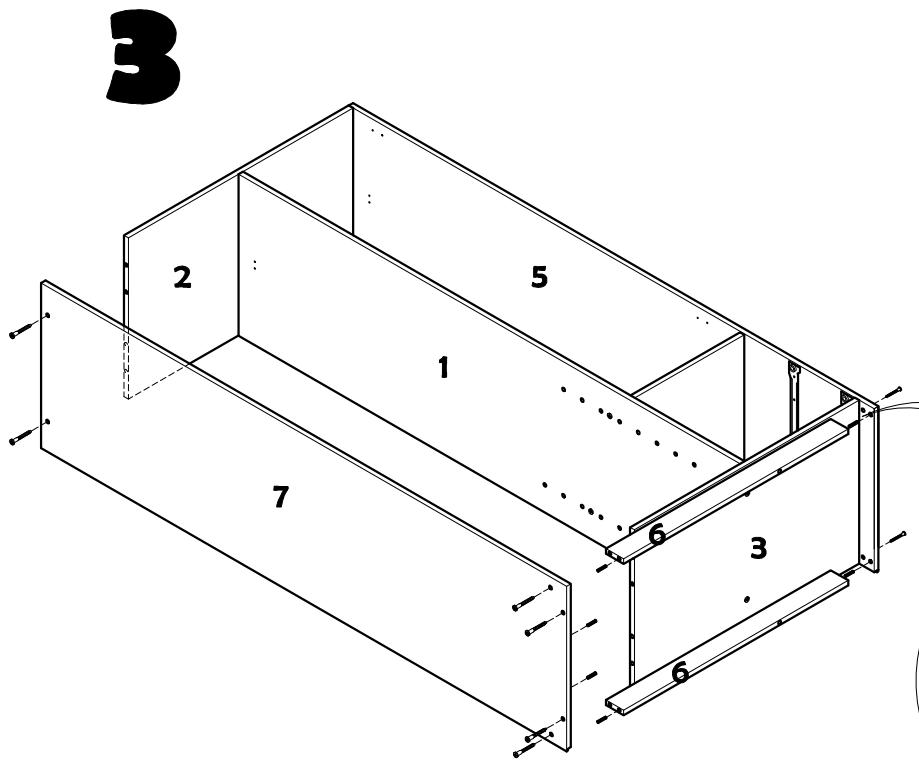
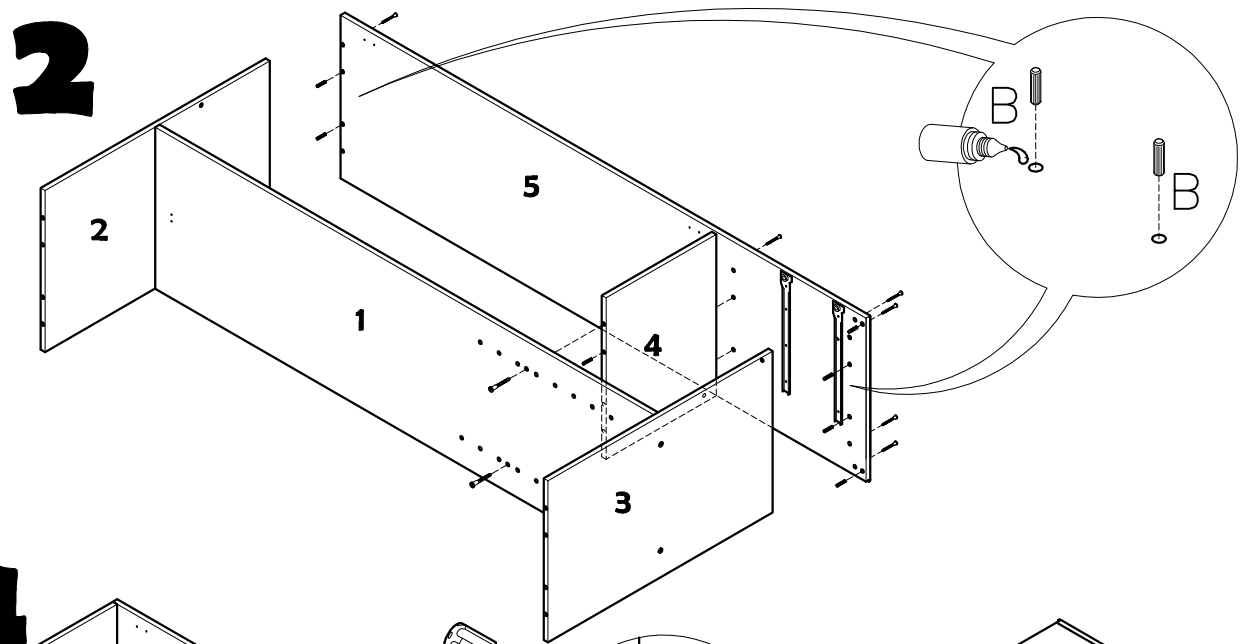
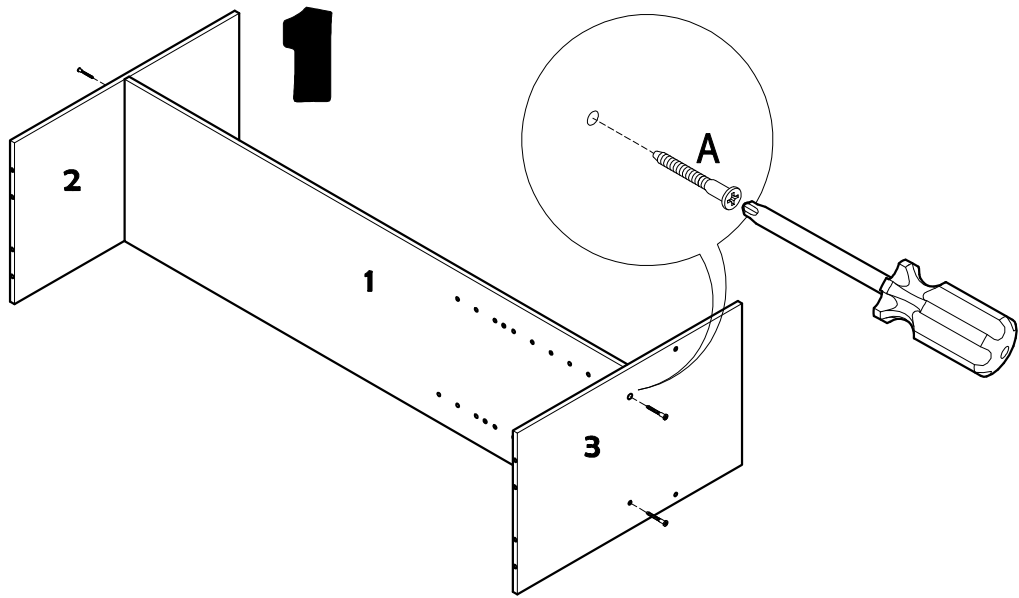


**HERRAMIENTAS**

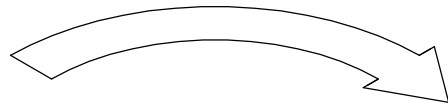
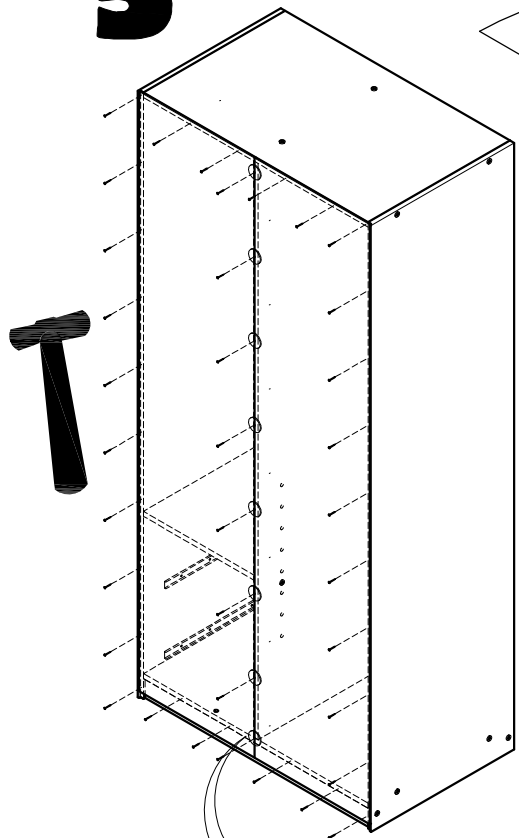


**USO DE HERRAJES**

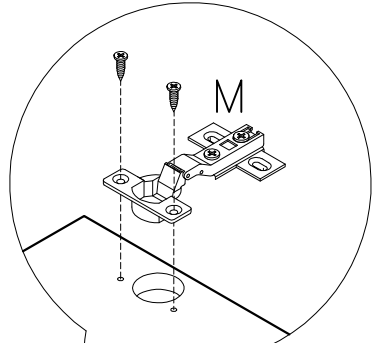
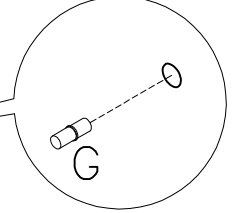
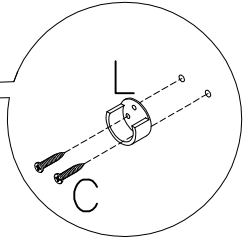
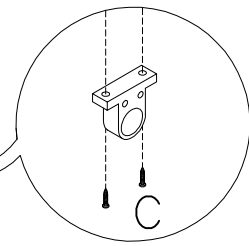
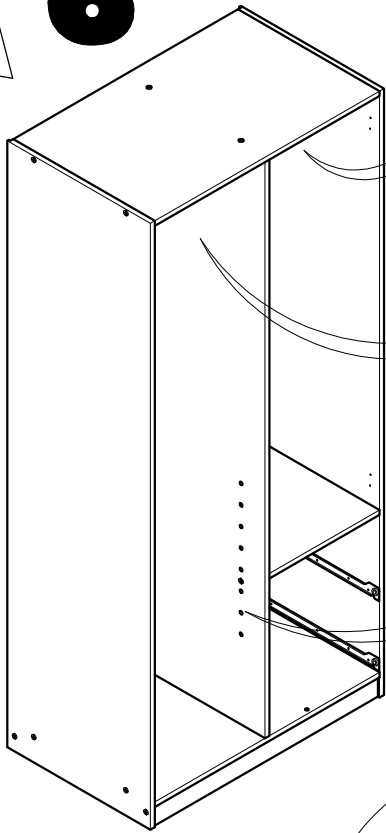
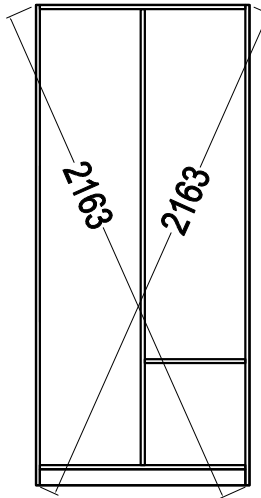




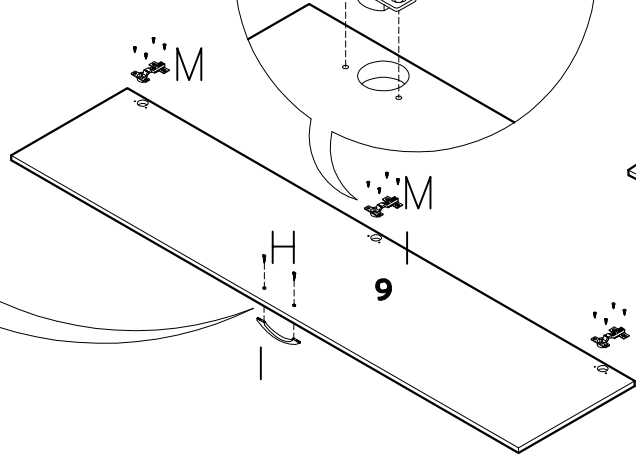
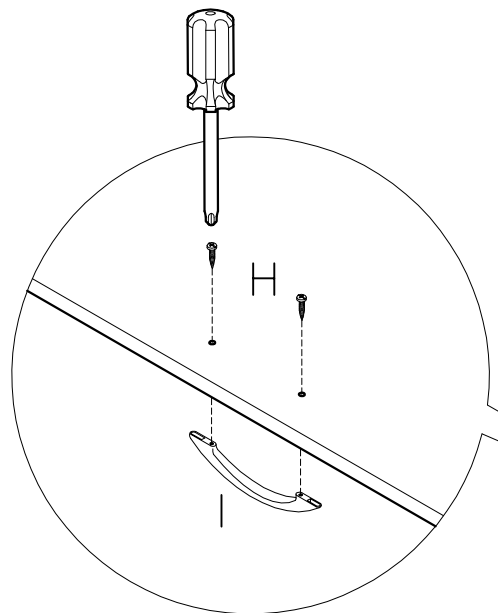
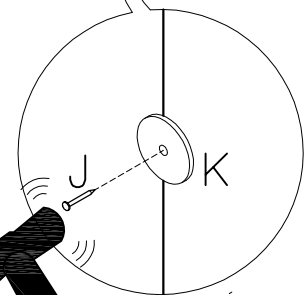
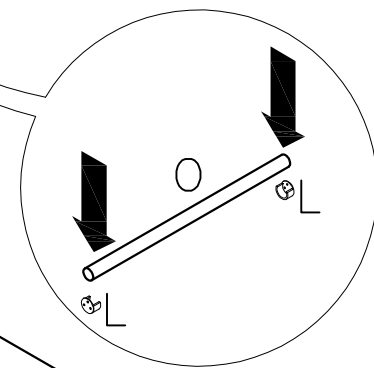
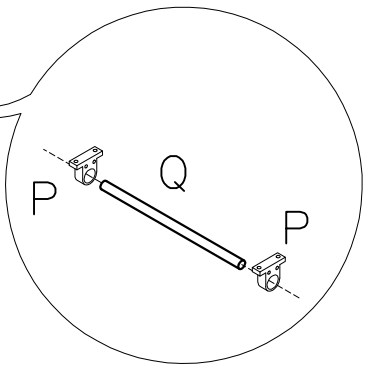
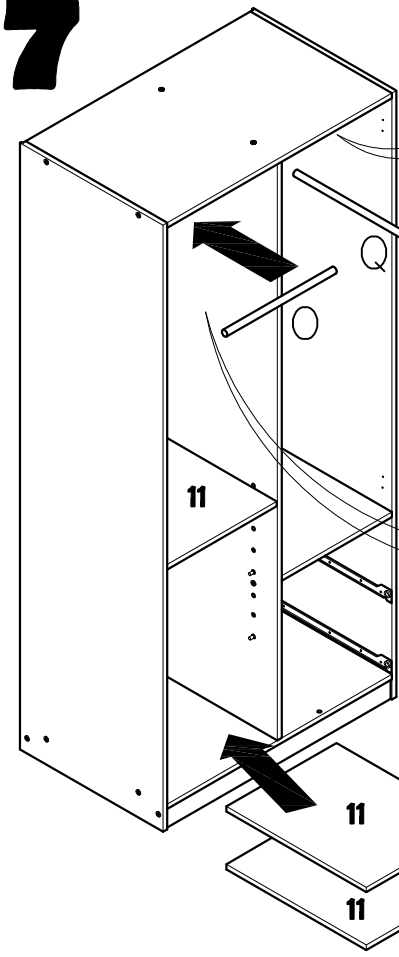
**5**



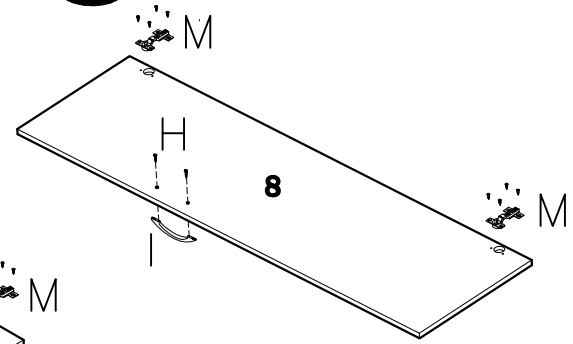
**6**

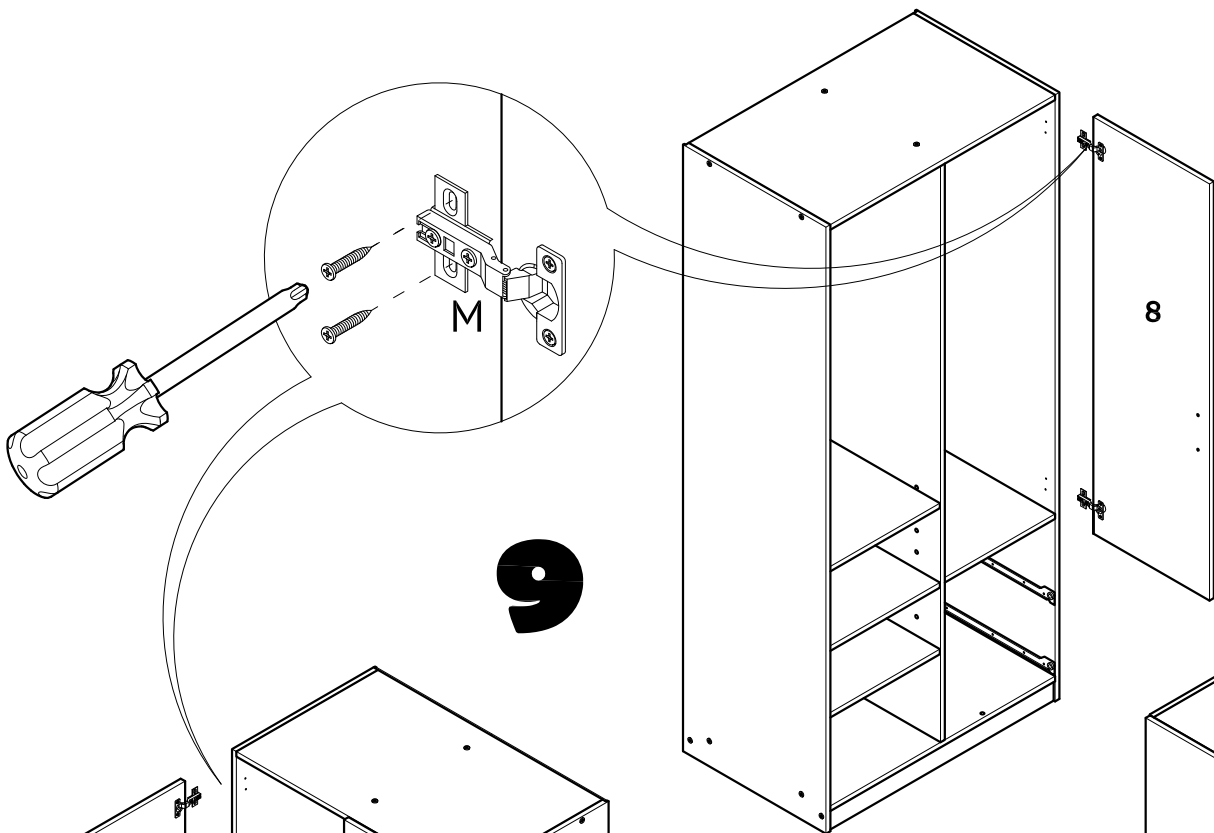


**7**

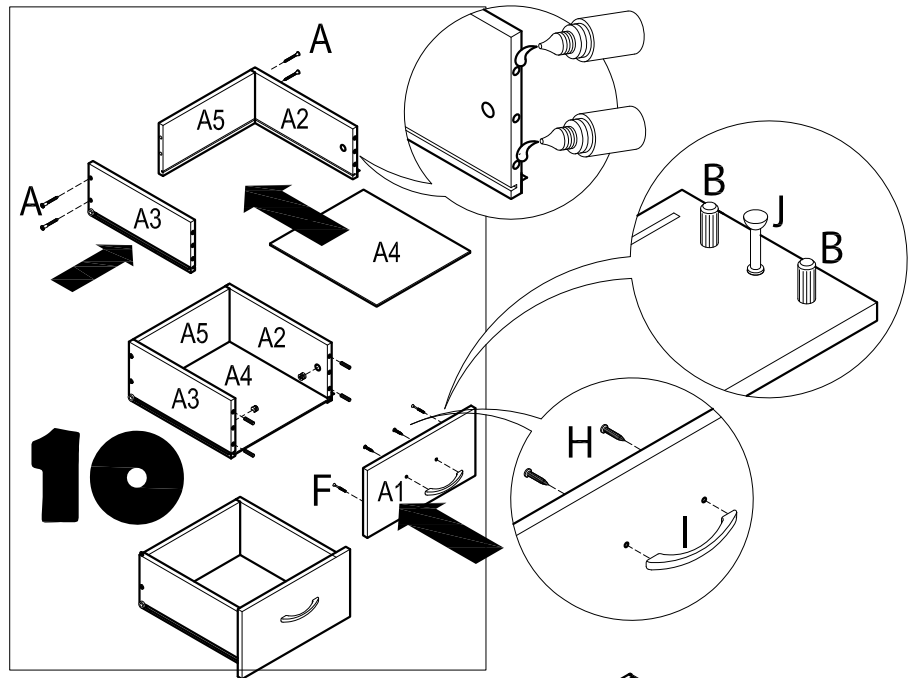
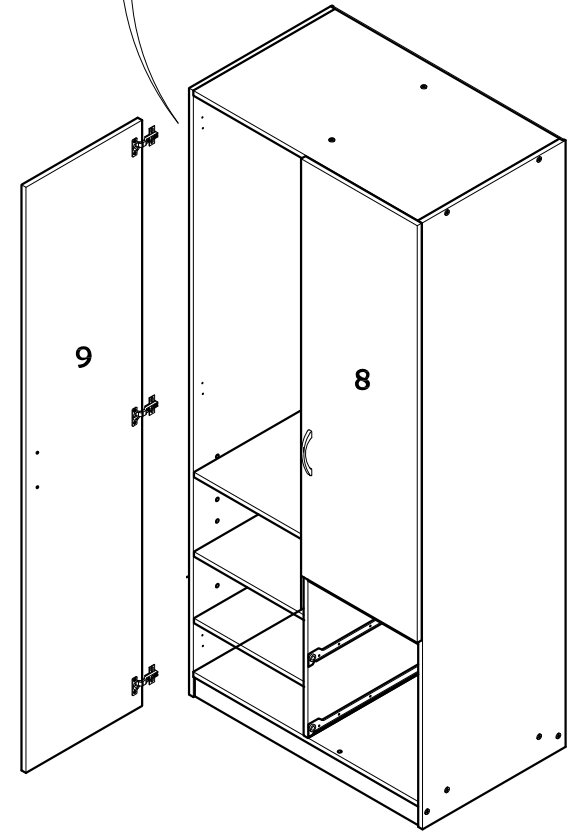


**8**



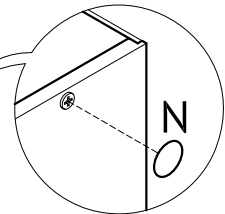
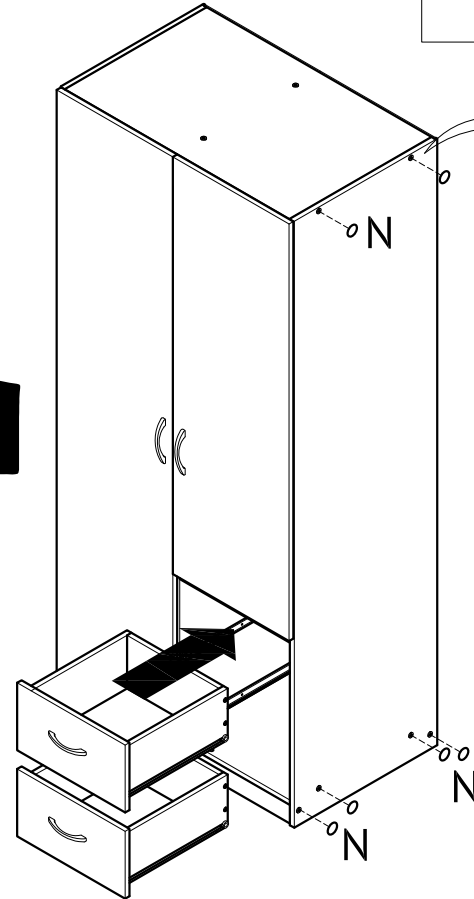


**9**

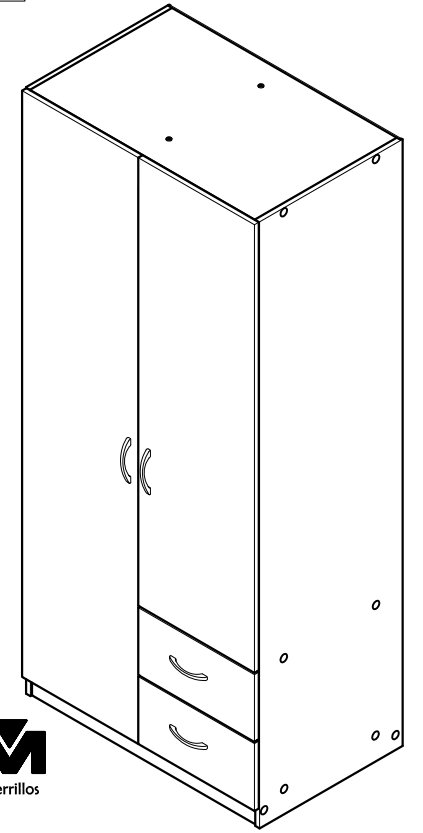


**10**

**11**



SU MUEBLE  
ESTA LISTO !!!



**AGM**  
Aeropuerto 9950 - Cerrillos  
Santiago - Chile  
56-2 25389600  
www.agm.cl