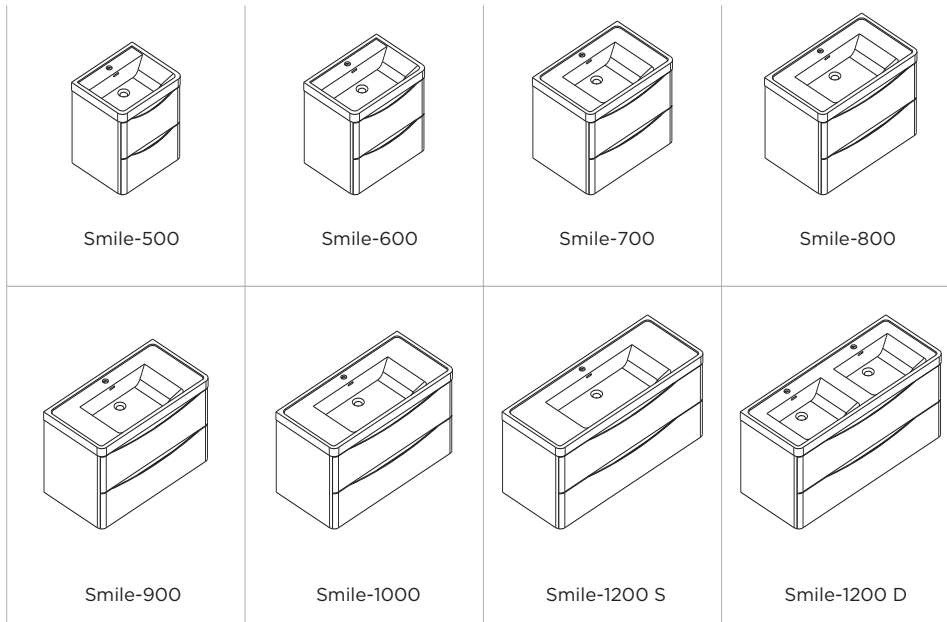






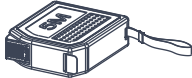
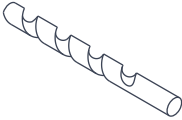
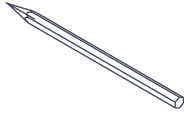
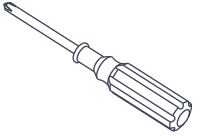
## PRESENTACIÓN





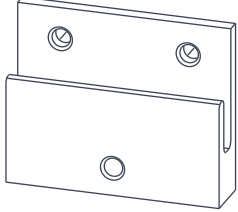
## NOTA

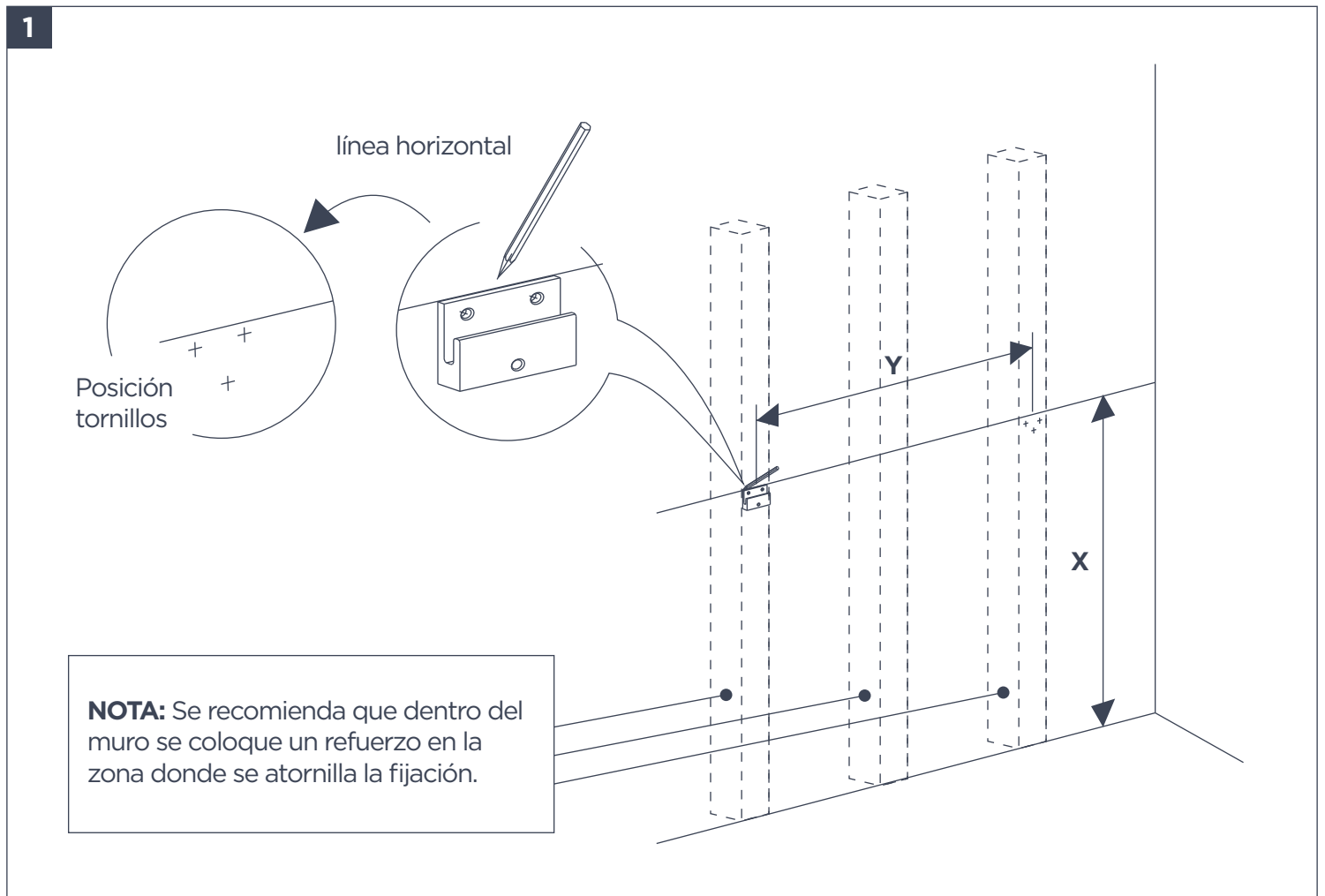
- Lea de manera completa y detallada este manual antes de realizar cualquier paso de instalación.
- La ilustración empleada en los pasos de instalación corresponde a un mueble genérico. Sin embargo toda la información de las instrucciones es completamente compatible con el modelo que usted ha adquirido.
- Este producto puede ser expuesto a cambios sin previo aviso.
- Las modificaciones no afectarán el proceso de instalación.
- Este manual debe ser usado solo para su referencia.

## HERRAMIENTAS

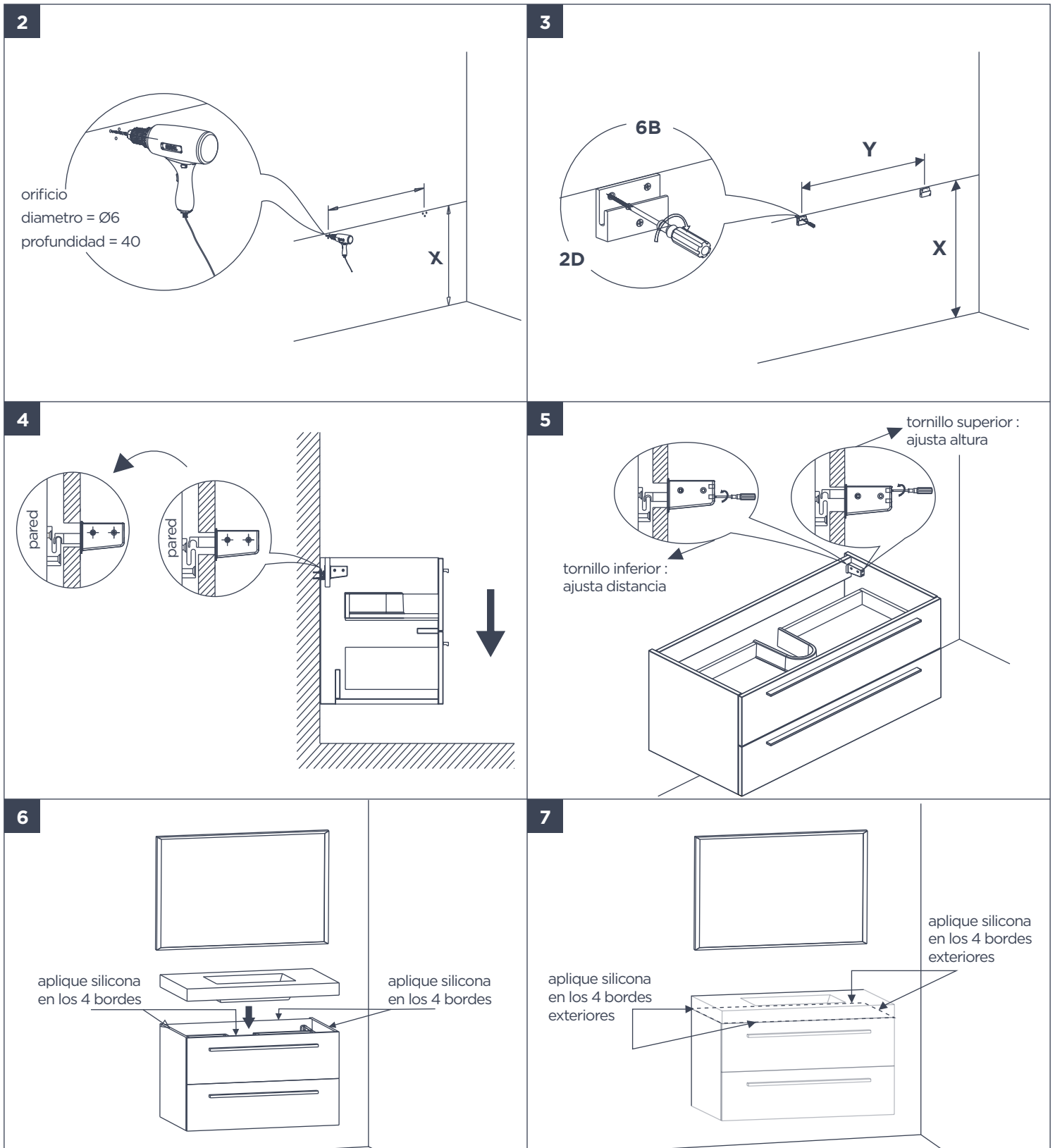
					
Taladro	Silicona	Metro	Broca Ø8	Lápiz	Destornillador

## INSTALACIÓN MUEBLE DE BAÑO

		
<p>6 B</p>	<p>6 C</p>	<p>2 D</p>



X: Equivale a la distancia entre el piso y la parte superior del mueble a instalar.  
 Y: Equivale al ancho del mueble a instalar.



**NOTA:** Una vez haya aplicado la silicona, espere por un periodo de 24 horas (como mínimo) antes de usar este producto por primera vez.